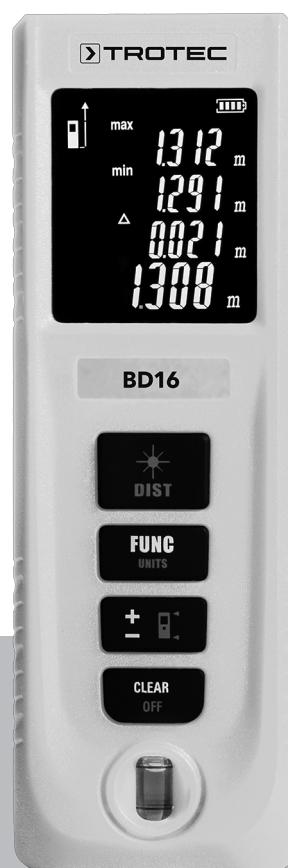


NO

BRUKSANVISNING
LASER-AVSTANDSMÅLER



Innholdsfortegnelse

Informasjon angående bruksanvisningen	2
Sikkerhet.....	2
Informasjon angående apparatet	4
Transport og lagring	6
Betjening	6
Vedlikehold og reparasjon	10
Feil og forstyrrelser	11
Deponering.....	11

Informasjon angående bruksanvisningen

Symboler



Advarsel mot elektrisk spenning

Dette symbolet viser til at det er fare for personers liv og helse forbundet med elektrisk spenning.



Advarsel mot laserstråler

Dette symbolet viser til at det er fare for personers helse forbundet med laserstråler.



Advarsel

Signalordet betegner en fare med middels risikograd som kan føre til dødsfall eller alvorlige personskader hvis den ikke unngås.



Forsiktig

Signalordet betegner en fare med lav risikograd som kan føre til lette eller middels personskader hvis den ikke unngås.

Instruks

Signalordet viser til viktig informasjon (f.eks. materielle skader), men ikke farer.



Info

Henvisninger med dette symbolet hjelper deg å utføre oppgavene dine på en rask og sikker måte.



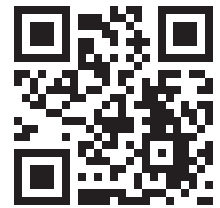
Følg bruksanvisningen

Henvisninger med dette symbolet viser til at du må ta hensyn til bruksanvisningen.

Du kan laste ned aktuell versjon av bruksanvisningen og EU-samsvarserklæringen ved hjelp av følgende lenke:



BD16



<https://hub.trotec.com/?id=40084>

Sikkerhet

Les nøye igjennom denne anvisningen før igangsetting/ bruk av apparatet og oppbevar anvisningen i umiddelbar nærhet av stedet der apparatet brukes.



Advarsel

Les alle sikkerhetsinstrukser og anvisninger.

Dersom sikkerhetsanvisninger og anvisninger ikke overholdes, kan dette medføre elektrisk støt, brann og/ eller alvorlige skader.

Ta vare på alle sikkerhetsanvisninger og anvisninger for fremtidig bruk.

- Ikke bruk apparatet i eksplosjonsfarlige rom eller områder og still det ikke opp i slike omgivelser.
- Ikke bruk apparatet i aggressiv atmosfære.
- Ikke hold apparatet under vann. Sørg for at det ikke kan trenge noen væsker inn i apparatet.
- Apparatet skal kun benyttes i tørre omgivelser. Ikke bruk apparatet når det regner eller når den relative luftfuktigheten ligger over driftsbetingelsene.
- Beskytt apparatet mot permanent direkte sollys.
- Ikke fjern noen sikkerhetsmerker, klistremerker eller etiketter fra apparatet. Hold alle sikkerhetsmerker, klistremerker og etiketter i lesbar stand.
- Ikke åpne apparatet.
- Unngå å se direkte inn i laserstrålen.
- Rett aldri laserstrålen mot mennesker eller dyr.
- Ikke forsøk å lade batterier som ikke er oppladbare.
- Ikke bruk ulike batterityper eller en blanding av nye og brukte batterier.
- Sett batteriene inn i batterihuset med riktig polaritet.
- Ta utladde batterier ut av apparatet. Batterier inneholder miljøfarlige stoffer. Deponer batteriene i henhold til den nasjonale lovgivningen (se kapittelet Deponering).
- Ta batteriene ut av apparatet når du ikke bruker apparatet over lengre tid.
- Ikke kortslutt kontaktene i batterirommet!

- Ikke putt batterier i munnen, de må ikke svelges. Hvis noen kommer til å svelge et batteri, kan det innebære alvorlige indre forbrenninger / etseskader innen 2 timer. Etseskader kan medføre døden.
- Hvis du tror at noen har svelget et batteri, eller at et batteri har kommet inn i kroppen, må du oppsøke lege!
- Hold både nye og brukte batterier samt åpne batterirom unna barn.
- Bruk kun apparatet når det er truffet tilstrekkelige sikkerhetstiltak på målestedet (f.eks. ved målinger på offentlige veier, på byggesteder osv.). Ellers må ikke apparatet brukes.
- Ta hensyn til lagrings- og driftsbetingelsene (se Tekniske spesifikasjoner).

Riktig bruk

Bruk laser-avstandsmåleren BD16 utelukkende til måling av avstander, flater og volumer ved hjelp av den integrerte laseren innenfor det måleområdet som er oppgitt i de tekniske dataene. Vær oppmerksom på de tekniske dataene og overhold disse.

For å bruke apparatet riktig må det utelukkende bruke tilbehør som er godkjent av Trotec eller reservedeler som er godkjent av Trotec.

Forutsigbar feil bruk

Ikke bruk apparatet i eksplosjonsfarlige områder eller for målinger i væsker. Rett det aldri mot mennesker eller dyr. Trotec er ikke ansvarlig for skader som oppstår grunnet feilaktig bruk. I dette tilfellet slettes garantikravene.

Det er ikke tillatt å foreta byggetekniske endringer eller på- eller ombygging på apparatet på egen hånd.

Personalkvalifikasjoner

Personene som bruker dette apparatet, må:

- være bevisst hvilke farer som kan oppstå ved arbeid med lasermålere.
- ha lest og forstått bruksanvisningen og spesielt kapittelet om sikkerhet.

Restfarer



Advarsel mot elektrisk spenning

Det er fare for kortslutning hvis det trenger væsker inn i apparatet!

Ikke hold apparatet og tilbehøret under vann. Pass på at det ikke trenger vann eller andre væsker inn i apparatet.



Advarsel mot elektrisk spenning

Arbeid på de elektriske komponentene må kun utføres av et autorisert fagfirma!



Advarsel mot laserstråler

Laser klasse 2, P maks.: < 1 mW, λ: 400-700 nm, EN 60825-1:2014

Ikke se inn i laserstrålen eller inn i åpningen til laseren. Rett aldri laserstrålen mot personer, dyr eller reflekterende flater. Selv kort øyekontakt med laserstrålen kan føre til øyeskader.

Det innebærer risiko for øyeskader å betrakte laserutgangen med optiske instrumenter (f.eks. lupe, forstørrelsesglass o.l.).

Ta hensyn til de nasjonale bestemmelsene for bruk av øyebeskyttelse ved arbeid med en laser i klasse 2.



Advarsel

Kvelningsfare!

Ikke la emballasjen ligge strødd rundt. Den kan være et farlig leketøy for barn.



Advarsel

Apparatet er ikke et leketøy og må oppbevares utilgjengelig for barn.



Advarsel

Det kan utgå farer fra dette apparatet hvis det brukes på feil måte av personer som ikke er opplært i bruken av apparatet. Ta hensyn til personalkvalifikasjonene!



Forsiktig

Hold god nok avstand til varmekildene.

Instruks

For å unngå skader på apparatet må det aldri utsettes for ekstreme temperaturer, ekstrem luftfuktighet eller væte.

Instruks

Ved rengjøring av apparatet må det ikke brukes sterke rengjørings-, skure- eller løsningsmidler.

Informasjon angående apparatet

Beskrivelse av apparatet

Ved hjelp av laser-avstandsmåleren kan du bestemme avstander, flater og volum i innvendige områder. Indirekte målinger utføres ved hjelp av Pytagoras-funksjonen.

De registrerte verdiene vises på det opplyste displayet med flere linjer.

Med det støv- og vannbeskyttede apparathuset (IP54) er apparatet også egnet for bruk på byggeplasser.

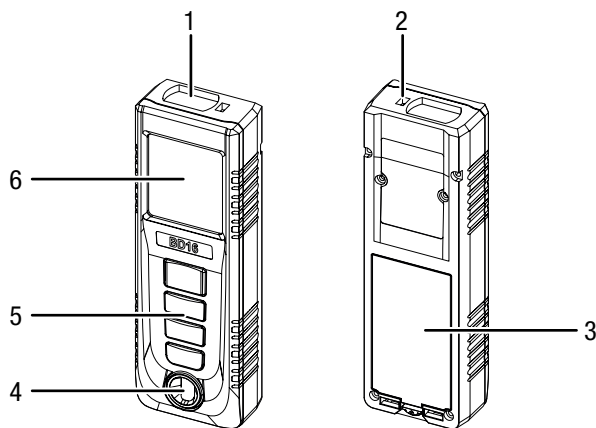
Måleavstand

Apparatets rekkevidde finner du i kapittelet Tekniske data. Større avstander er under bestemte betingelser, f.eks. om kvelden, i skumring eller når målet dekkes av skygger, også mulig uten måltavle. Bruk en måltavle om dagen for å forstørre avstanden for mål som reflekterer dårlig.

Måloverflater

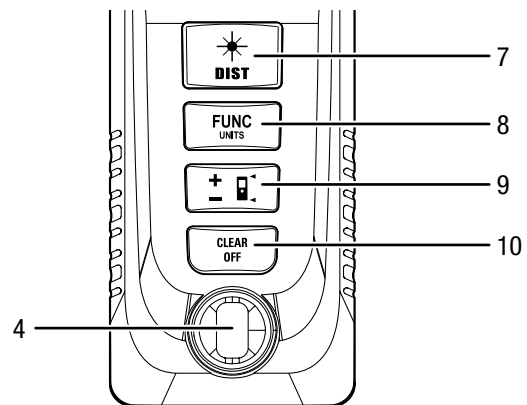
Det kan oppstå målefeil hvis laseren treffer fargeløse væsker (f.eks. vann), støvfritt glass, isopor eller andre halvgjennomtrengelige materialer. Det kan også oppstå feil i måleresultatet hvis laseren treffer en høyglans-flate og blir påvirket av denne. Matte, ikke-reflekterende eller mørke flater kan forlenge måletiden.

Presentasjon av apparatet



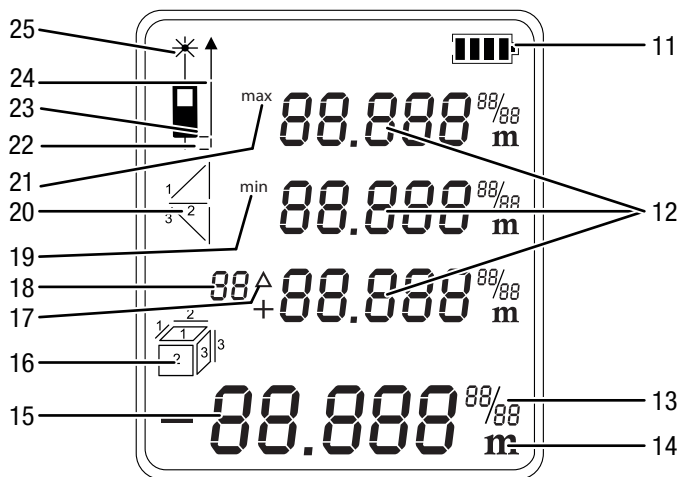
Nr.	Betegnelse
1	Optisk sensor
2	Laser
3	Batterirom med deksel
4	Vater
5	Betjeningslementer
6	Display

Betjeningslementer



Nr.	Betjeningslement	
7	Kort trykk:	På-/Måle-knapp
	Langt trykk:	Knapp for varig avstandsmåling
8	Kort trykk:	Funksjonsknapper (flate-, volum-, indirekte måling)
	Langt trykk:	Enhetsknapp (ft, in., m)
9	Kort trykk:	Pluss-/minusknapp
	Langt trykk:	Referanseknapp
10	Kort trykk:	Slette-knapp
	Langt trykk:	Av-knapp

Display



Nr.	Visningselement
11	Batteristatus
12	Øvre måleverdivisning: De tre øvre måleverdivisningene viser de tidligere tre måleverdiene, minimalverdien og maksimalverdien, eller måleverdier som skal legges til eller trekkes fra.
13	Ekstra visning ved bruk av imperiale enheter
14	Visning av valgte enhet. Mulige enheter er: ft, ft ³ , ft ² , in, m, m ³ , m ²
15	Nedre måleverdivisning: De nedre måleverdivisningene viser den siste målte måleverdien eller resultatet av en beregning.
16	Flatemåling Volummåling
17	Delta = maksimum minus minimum
18	Visning kronikk
19	Minimumsmåleverdi
20	Indirekte måling (to hjelpemålinger) Indirekte måling (tre hjelpemålinger)
21	Maksimumsmåleverdi
22	Referanseverdi endestykke
23	Referanseverdi bak
24	Referanseverdi foran
25	Laser aktiv

Tekniske spesifikasjoner

Parameter	Verdi
Modell:	BD16
Vekt:	150 g
Dimensjoner (H x B x D):	120 x 42 x 24 mm
Måleområde:	0,05 til 40 m
Nøyaktighet:	±3 mm*
Måleområde oppløsning:	1 mm
Antall opptegninger i kronikken:	10
Beskyttelsesart:	IP54
Driftstemperatur:	0 °C til 40 °C
Lagertemperatur:	-20 °C til 70 °C
Laserytelse:	< 1 mW (620-690 nm)
Laserklasse:	II
∅	10 mm / 10 m 12 mm / 20 m 20 mm / 40 m
Strømtilførsel:	2 stk. AA, 1,5 V eller NiMH 1,2 V til 1,5 V (batterier) Levetid ca. 5000 til 8000 målinger
Utkobling av apparatet:	Ved manglende bruk etter ca. 3 minutter
Utkobling laser:	Ved manglende bruk etter ca. 30 sekunder
*ved gunstige betingelser (gode måloverflater, romtemperatur) opp til 10 m	

Leveringsomfang

- 1 x laser-avstandsmåler BD16
- 2 x batteri AA, 1,5 V
- 1 x bærestropp
- 1 x belteklips
- 1 x hurtigveiledning

Transport og lagring

Instruks

Hvis apparatet lagres eller transporteres feil, kan det bli skadet.

Ta hensyn til informasjonen om transport og lagring av apparatet.

Transport

Transporter apparatet slik at det holder seg tørt og beskyttet, for eksempel i en egnet veske, slik at det beskyttes mot påvirkninger utenfra.

Lagring

Når apparatet ikke er i bruk, må følgende lagerbetingelser overholdes:

- beskyttet mot frost og varme
- på et sted som er beskyttet mot støv og direkte sollys
- lagertemperaturen samsvarer med tekniske spesifikasjoner.
- med batteriene fjernet fra apparatet

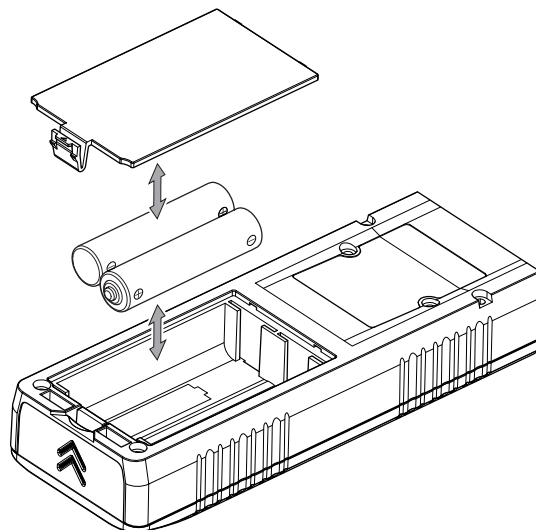
Betjening

Sette inn batterier

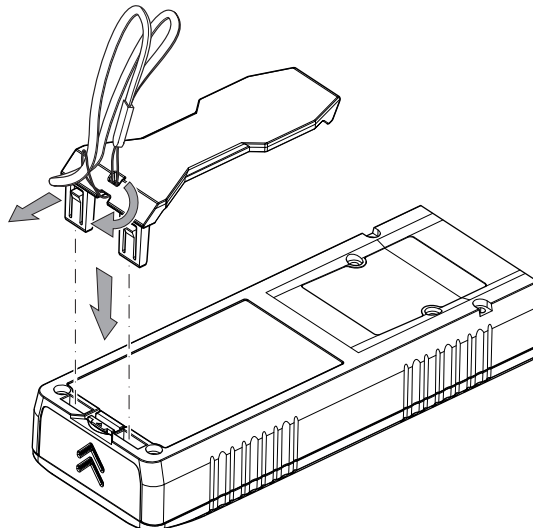
Sett inn de medfølgende batteriene før første gangs bruk.

Instruks

Forsikre deg om at apparatets overflate er tørt og at apparatet er slått av.



Fest belteklipsen og håndreimen (ekstrautstyr)



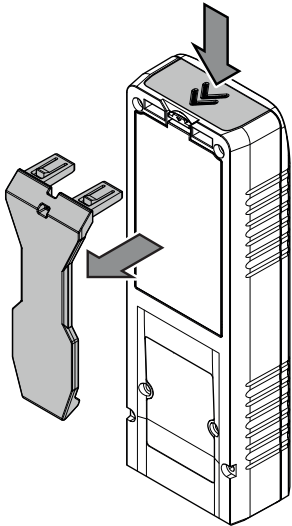
Info

Merk at belteklipsen må tas av igjen før batteribytte (se kapittelet Bytte batterier).

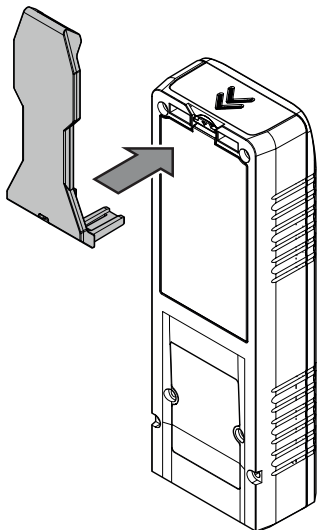
Bruke belteklipsen som endestykke

Du kan bruke belteklipsen som endestykke for å stabilisere apparatet. Du kan deretter legge referanseverdien på enden av endestykket.

1. Fjern belteklipsen hvis denne allerede er montert.



2. Monter belteklipsen som endestykke.



3. Trykk på knappen for referanseverdien (9) til visningen Referanseverdi endestykke (22) vises.

Slå på



Advarsel mot laserstråler

Laser klasse 2, P maks.: < 1 mW, λ: 400-700 nm, EN 60825-1:2014

Ikke se inn i laserstrålen eller inn i åpningen til laseren. Rett aldri laserstrålen mot personer, dyr eller reflekterende flater. Selv kort øyekontakt med laserstrålen kan føre til øyeskader.

Det innebærer risiko for øyeskader å betrakte laserutgangen med optiske instrumenter (f.eks. lupe, forstørrelsesglass o.l.).

Ta hensyn til de nasjonale bestemmelsene for bruk av øyebeskyttelse ved arbeid med en laser i klasse 2.

1. Trykk kort på På-/Måle-knappen (7).
⇒ Displayet slås på og apparatet er klart til bruk.

Slå av

1. Trykk lenge på Av-knappen (10).
⇒ Displayet blir slått av.

Foreta grunnleggende innstillinger

Avbryte måling og slette visning

1. Trykk raskt på slette-knappen (10) for å avbryte den aktuelle målingen eller for å slette måleverdier som vises, trinn for trinn. Laseren slås av.

Stille inn referanseverdi

Apparatet måler den totale avstanden ut fra et referansepunkt. Hvis f.eks. apparatets bakre del stilles inn som referansepunkt, blir lengden på apparatet målt med. Som standard er referansepunktet satt som bakre del av apparatet. Du kan også forlenge referansepunktet til den fremre delen av apparatet.

Gå da frem som følger:

1. Trykk lenge på referanseknappen (9) for å forlenge referansepunktet til fremre del av apparatet.
⇒ Visningen Referanseverdi foran (23) vises på displayet.
2. Gå frem akkurat på samme måte for å lagre referanseverdien på enden av forlengelsen gjennom endestykket.

Referanseverdien blir automatisk satt tilbake til bakre del av apparatet når apparatet slås av og deretter på igjen.

Bytte enheter

1. Trykk lenge på enhetsknappen (8) for å skifte måleverdienes enhet. Enhetene **ft**, **in**. og **m** står til disposisjon.

Hente frem måleverdi i kronikk

Apparatet lagrer automatisk de siste 10 måleverdiene. De lagrede måleverdiene kan hentes frem på følgende måte:

1. Trykk fem ganger raskt på funksjonsknappen (8) for å hente frem kronikken.
⇒ Visningen for Kronikk (18) vises på displayet.
2. Trykk raskt på pluss-/minus-knappen (9) for å navigere gjennom historikken og hente frem de lagrede måleverdiene.
3. Ved å trykke raskt på slette-knappen (10) eller måle-knappen (7) går du tilbake til den vanlige måle menyen.

Gjennomføre målinger



Advarsel mot laserstråler

Laser klasse 2, P maks.: < 1 mW, λ: 400-700 nm, EN 60825-1:2014



Ikke se inn i laserstrålen eller inn i åpningen til laseren. Rett aldri laserstrålen mot personer, dyr eller reflekterende flater. Selv kort øyekontakt med laserstrålen kan føre til øyeskader.

Det innebærer risiko for øyeskader å betrakte laserutgangen med optiske instrumenter (f.eks. lupe, forstørrelsesglass o.l.).

Ta hensyn til de nasjonale bestemmelsene for bruk av øyebeskyttelse ved arbeid med en laser i klasse 2.



Info

Merk at et plassbytte fra kalde til varme omgivelser kan føre til kondensdannelse på apparatets kretskort. Denne effekten, som er fysisk unngåelig, forvrenger målingen. Displayet viser i så fall ingen eller feil måleverdi. Vent noen minutter til apparatet har stilt seg inn på de forandrede betingelsene før du utfører en måling.

Gjennomføre enkel avstandsmåling

1. Trykk raskt på På-/Måle-knappen (7) for å aktivere laseren dersom denne er slått av.
2. Rett laseren mot måleflaten.
3. Trykk raskt på På-/Måle-knappen (7) igjen for å gjennomføre en avstandsmåling.
⇒ Den målte verdien vises umiddelbart på displayet.

Legge til / trekke fra måleverdier


1. Gjennomfør en enkel avstandsmåling.
2. For å legge til en måleverdi, trykker du én gang raskt på pluss-/minusknappen (9).
For å trekke fra en måleverdi, trykker du to ganger raskt på pluss-/minusknappen (9).
3. Trykk på På-/Måle-knappen (7) for å bestemme den neste måleverdien.
⇒ Det totale resultatet blir fremstilt i den nedre måleverdivisningen. De enkelte måleverdiene blir vist i de øvre måleverdivisningene.




Info

Hvis du ønsker å legge til eller trekke fra flere måleverdier, må du merke deg at du først må bekrefte den aktuelle måleverdien med På-/Måle-knappen (7).

Gjennomføre flatemåling

1. Trykk raskt på Funksjons-knappen (8) én gang.
⇒ Symbolet  for flatemåling vises på displayet.
2. Trykk raskt på På-/Måle-knappen (7) for å foreta den første målingen (f.eks. lengden).
3. Trykk raskt på På-/Måle-knappen (7) igjen for å foreta den andre målingen (f.eks. bredden).
⇒ Etter andre trykk på På-/Måle-knappen (7) regner apparatet ut flaten og viser denne i den nedre måleverdivisningen. Den sist målte verdien vises i en av de øvre måleverdivisningene på displayet.

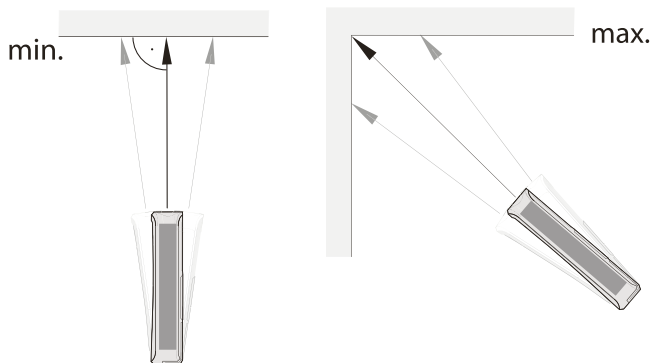
Gjennomføre volummåling

1. Trykk raskt på Funksjons-knappen (8) to ganger.
⇒ Symbolet  for volummåling vises på displayet.
⇒ Siden som skal måles blir vist blinkende på displayet.
2. Trykk raskt på På-/Måle-knappen (7) for å foreta den første målingen (f.eks. lengden).
3. Trykk raskt på På-/Måle-knappen (7) igjen for å foreta den andre målingen (f.eks. bredden).
4. Trykk raskt på På-/Måle-knappen (7) igjen for å foreta den tredje målingen (f.eks. høyden).
⇒ Etter tredje trykk på På-/Måle-knappen (7) regner apparatet selvstendig ut volumet og viser dette i den nedre måleverdivisningen.

Gjennomføre kontinuerlig måling / min.- og maks.-måling

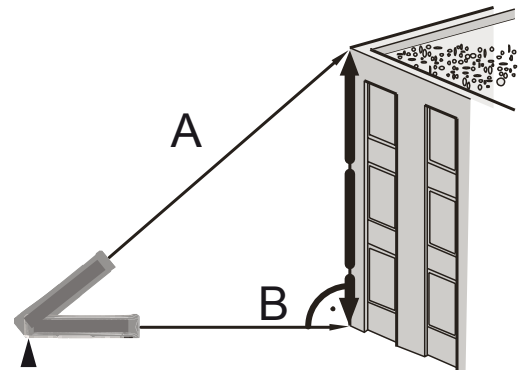
Bruk funksjonen Kontinuerlig måling for å matche målinger med f.eks. arkitekttegninger. Med denne målemetoden kan du bevege apparatet bort til målet, der måleverdien blir regnet ut på nytt omtrent hvert 0,5. sekund. De tilhørende maksimums- og minimumsverdiene blir fremstilt i første og andre linje på displayet.

Rett laserstrålen mot en vegg og fjern deg litt etter litt fra denne. Les av måleverdien helt til ønsket avstand er oppnådd.



Indirekte høydemåling (Pytagoras)

Ved hjelp av denne metoden kan lengden på en ukjent strekning bestemmes via Pytagoras' læresetning. Metoden er egnet f.eks. for høydemålinger.



Forutsetning for målingen:

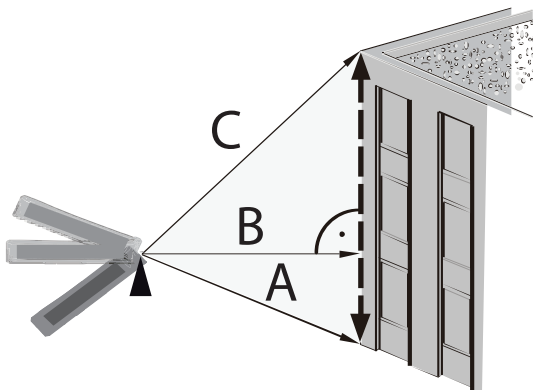
- Apparatet må rettes horisontalt til det dypeste punktet (B) av strekningen som skal bestemmes.
- Referansepunktet er på bakre del av apparatet. Se kapittelet Referanseverdi.


1. Trykk raskt på Funksjons-knappen (8) tre ganger.
 - ⇒ Symbolet for indirekte måling vises på displayet.
 - ⇒ Søylen med tallet 1 (hypotenus) blinker.
2. Rett apparatet mot det høyeste punktet (A) og trykk raskt på På-/Måle-knappen (7) én gang for å gjennomføre en måling. Hold da apparatet mest mulig i ro og sett det med begge de bakre kantene jevnt ned på underlaget. **Anslaget på de to bakre kantene må ikke forandres under målingen!**
 - ⇒ Lengden på strekningen blir vist i øvre måleverdivisning i 1. linje.
3. Rett apparatet ut horisontalt (punkt B) og trykk en gang raskt på På-/Måle-knappen (7) for å måle den horisontale avstanden.
 - ⇒ Den andre måleverdien vises i den andre linjen i øvre måleverdivisning.
 - ⇒ Strekningen som skal bestemmes vises som resultat i den nedre måleverdivisningen (15).

1. Trykk lenge på På-/Måle-knappen (7) til visningene *max* (21), *min* (19) og Δ (17) vises på displayet.
 2. Basert på målpunktet flytter du apparatet sakte frem og tilbake og opp og ned (for eksempel i et hjørne av rommet).
 3. Trykk raskt på På-/Måle-knappen (7) for å avslutte den kontinuerlige målingen.
- ⇒ Maksimums- og minimumsmåleverdien og differanseverdien (Δ) mellom disse to vises på displayet. I tillegg blir den siste målte verdien vist i den nederste linjen.

Dobbel indirekte høydemåling

Denne metoden er egnet f.eks. for høydemålinger.



1. Trykk raskt på Funksjons-knappen (8) fire ganger.
 - ⇒ Symbolet  for indirekte måling vises på displayet.
 2. Rett apparatet først mot det høyeste punktet (C) og trykk raskt på På-/Måle-knappen (7) én gang for å gjennomføre en måling. Hold da apparatet mest mulig i ro.

Orienteringen av apparatet med hensyn til referansepunktet kan endres ikke under målingene!

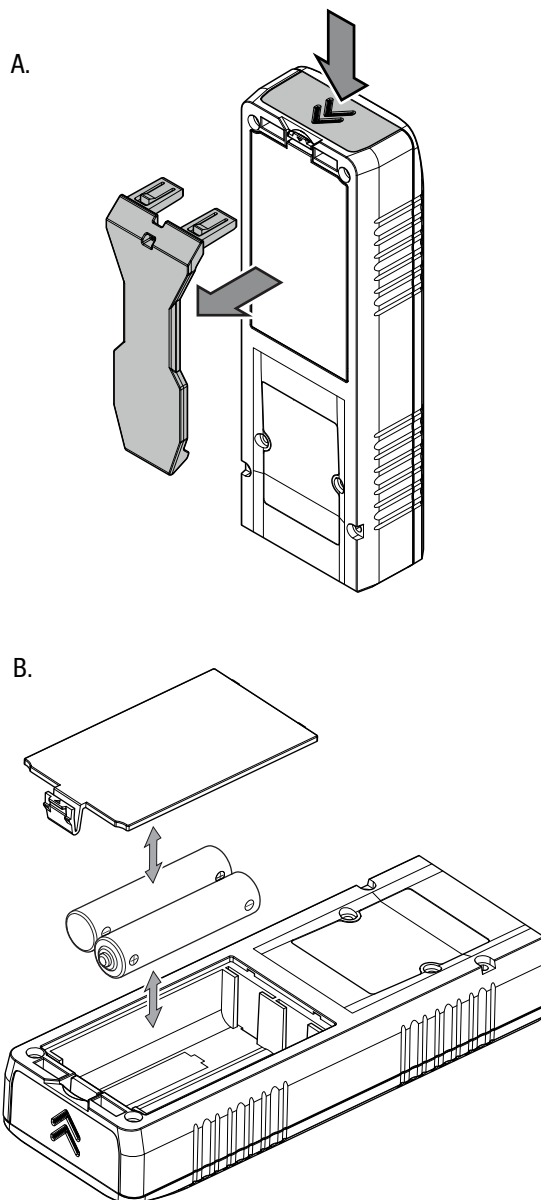
 - ⇒ Den første måleverdier blir vist i øvre måleverdivisning.
 3. Rett apparatet ut horisontalt (punkt B) og trykk en gang raskt på På-/Måle-knappen (7) for å måle den horisontale avstanden.
 - ⇒ Den andre måleverdier vises i den andre linjen i øvre måleverdivisning.
 4. Rett apparatet mot det laveste punktet (A) og trykk raskt på På-/Måle-knappen (7) én gang for å gjennomføre en måling.
 - ⇒ Den tredje måleverdier blir vist i den tredje linjen i øvre måleverdivisning.
- ⇒ Strekingen som skal bestemmes vises som resultat i den nedre måleverdivisningen (15).

Vedlikehold og reparasjon

Bytte batterier

Det er nødvendig å bytte batteri når feilmeldingen *INFO 101* vises på displayet eller når apparatet ikke lenger kan slås på (se kapittelet Sette inn batteri).

Fjern belteklipsen før batteribyttet dersom denne er montert.



Rengjøring

Rengjør apparatet med en fuktet myk og lofri klut. Påse at det ikke trenger inn væske i apparathuset. Ikke bruk spray, løsningsmiddel, alkoholholdige rengjøringsmidler eller skuremidler, men kun rent vann til å fukte kluten med.

Reparasjon

Ikke foreta endringer på apparatet og ikke monter inn reservedeler. Ta kontakt med produsenten angående reparasjon og kontroll av apparatet.

Feil og forstyrrelser

Apparatet ble kontrollert flere ganger under produksjonen for å teste at det fungerer feilfritt. Hvis det likevel skulle oppstå funksjonsfeil, må du kontrollere apparatet som følger:

Følgende feilmeldinger kan vises i den nedre måleverdivisjonen med teksten *INFO*:

Melding	Årsak	Utbedring
101	Mottaket av det reflekterte signalet er for svakt.	Gjenta målingen på en annen overflate med bedre refleksjonsegenskaper eller bruk en målplate.
102	Mottaket av det reflekterte signalet er for sterkt.	
201	Omgivelseslyset er for sterkt.	Endre omgivelseslyset for målingen.
203	Batteriene er nesten tomme.	Det er nødvendig å bytte batterier, se kapittelet Bytte batterier.
301	Temperaturen er for høy.	La apparatet avkjøles. Ta hensyn til den tillatte driftstemperaturen iht. kapittelet Tekniske data.
302	Temperaturen er for lav.	La apparatet varmes opp. Ta hensyn til den tillatte driftstemperaturen iht. kapittelet Tekniske data.
401	Maskinvarefeil	Slå apparatet på og av flere ganger. Hvis symbolet vedvarer må du ta kontakt med forhandleren.
402	Beregningsfeil	Gjennomfør målingen på nytt. Pass ev. på målerekkefølgen og apparatets posisjon.

Deponering

Kvitt deg med emballasjen på en miljøvennlig måte og følg gjeldende lover og regler.



— Symbolet som viser en utkrysset søppelkasse på et elektro- eller elektronikkprodukt betyr at produktet ikke skal kasseres i husholdningsavfallet etter endt levetid. I nærheten finner du steder der du kan levere inn brukte elektroapparater og elektroniske produkter. Du finner slike adresser på ditt hjemsted hos kommuneadministrasjonen. Du finner informasjon om alternativ gjenvinning for mange EU-land på nettstedet <https://hub.trotec.com/?id=45090>. Ellers kan du ta kontakt med en gjenbruksstasjon som er godkjent for landet ditt.

Elektro- og elektroniske produkter samles inn separat til gjenbruk, delvis gjenbruk eller andre former for resirkulering av brukte apparater. Dette bidrar til å forhindre negative miljøkonsekvenser eller helseskader som kan oppstå ved kassering av eventuelt farlige stoffer i apparatene.



Batterier og akkumulatører skal ikke kastes i husholdningsavfallet, men skal i EU, i samsvar med EUROPAPARLAMENTETS RÅDS DIREKTIV 2006/66/EF fra 6. september 2006 om batterier og akkumulatører, kasseres på faglig riktig måte. Kast batteriene og akkumulatorene i henhold til gjeldende rettslige bestemmelser.

Trotec GmbH

Grebener Str. 7
D-52525 Heinsberg

☎ +49 2452 962-400

☎ +49 2452 962-200

✉ info@trotec.com

www.trotec.com