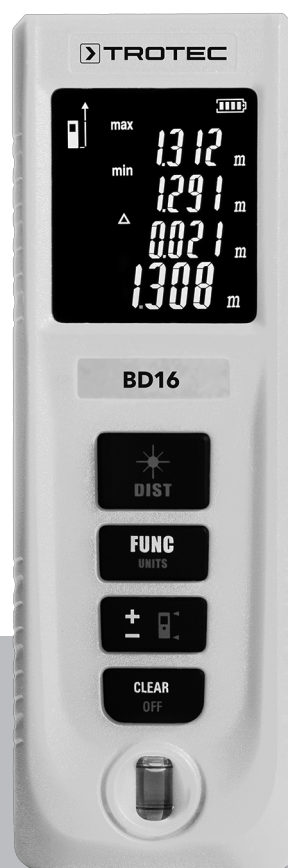


# SV

**BRUKSANVISNING**  
LASERAVSTÅNDSMÄTARE



## Innehållsförteckning

Information om bruksanvisningen.....	2
Säkerhet.....	2
Information om apparaten .....	4
Transport och lagring .....	6
Drift .....	6
Underhåll och reparation.....	10
Fel och störningar.....	10
Kassering .....	11

## Information om bruksanvisningen

### Symboler



#### Varning för elektrisk spänning

Denna symbol gör uppmärksam på att det finns risk för liv och hälsa pga. elektrisk spänning.



#### Varning för laserstrålning

Denna symbol upplyser om att faror kan uppstå för en persons hälsa på grund av laserstrålar.



#### Varning

Detta signalord betecknar en risk med medelsvår riskgrad som kan leda till döden eller allvarliga personskador om den inte undviks.



#### Akta

Detta signalord betecknar en risk med låg riskgrad som kan leda till lätta eller mindre personskador om den inte undviks.

#### Information

Detta signalord betecknar viktig information (t.ex. materiella skador), men ingen risk för liv och lem.



#### Info

Hänvisningar med denna symbol hjälper dig att snabbt och säkert kunna utföra ditt arbete.



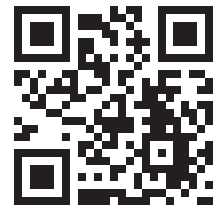
#### Följ anvisningen

Hänvisningar med denna symbol gör uppmärksam på att bruksanvisningen måste beaktas.

Aktuell bruksanvisning och EU-försäkran om överensstämmelse kan du ladda ner från följande länk:



BD16



<https://hub.trotec.com/?id=40084>

## Säkerhet

**Läs noggrant igenom denna anvisning före idrifttagning/ användning av apparaten och förvara den alltid i uppställningsplatsens/apparatens omedelbara närhet.**



#### Varning

##### Läs alla säkerhetsföreskrifter och anvisningar.

Att inte iaktta säkerhetsföreskrifter och anvisningar kan orsaka elstötar, brand och/eller allvarliga personskador.

##### Förvara alla säkerhetsföreskrifter och anvisningar på ett säkert ställe för framtida användning.

- Använd inte apparaten i explosionsfarliga utrymmen eller områden och ställ inte heller upp den där.
- Använd inte apparaten i aggressiva atmosfärer.
- Doppa inte apparaten i vatten. Undvik att vätskor kommer in i apparatens inre.
- Apparaten får endast användas i torr omgivning och under inga omständigheter vid regn eller vid en relativ luftfuktighet som ligger över driftvillkoren.
- Skydda apparaten mot permanent direkt solljus.
- Ta inte bort några säkerhetsstecken, klistermärken eller etiketter från apparaten. Håll alla säkerhetsstecken, klistermärken och etiketter i läsbart skick.
- Öppna inte apparaten.
- Undvik att titta direkt in i laserstrålen.
- Rikta inte laserstrålen mot människor eller djur.
- Ladda aldrig batterier som inte är uppladdningsbara.
- Olika batterityper och nya och begagnade batterier får inte användas tillsammans.
- Sätt i batterierna i batterifacket med polerna åt rätt håll.
- Ta ut de urladdade batterierna ur apparaten. Batterier innehåller miljöfarliga ämnen. Avfallshantera batterierna enligt nationella lagar (se kapitel Avfallshantering).
- Ta ut batterierna ur apparaten när du inte ska använda den en längre tid.
- Kortslut aldrig batteriklämmorna i batterifacket!

- Svälj aldrig ett batteri! När du sväljer ett batteri, kan allvarliga inre brännskador/frätskador uppstå inom loppet av 2 timmar! Frätskador kan leda till dödsfall!
- När du misstänker att ett batteri har svalts eller kommit in i kroppen på annat sätt - uppsök omedelbart läkare!
- Håll barn borta från nya eller begagnade batterier eller ett öppet batterifack.
- Använd endast apparaten när tillräckliga säkerhetsåtgärder har vidtagits på mätstället (t.ex. vid mätningar på allmänna vägar, byggställen etc.). I annat fall får apparaten inte användas.
- Beakta förvarings- och driftvillkoren (se kapitel Tekniska data).

### Ändamålsenlig användning

Använd endast laseravståndsmätaren BD16 för mätning av avstånd, ytor och volymer med hjälp av den integrerade lasern inom det mätområdet som anges i Teknisk information. Beakta alla tekniska data och följ dem.

För att använda apparaten på ett ändamålsenligt sätt ska endast tillbehör som kontrollerats av Trotec resp. reservdelar som kontrollerats av Trotec användas.

### Förutsebar felanvändning

Använd inte apparaten i explosionsfarliga områden eller för mätningar i vätskor. Rikta den inte mot människor eller djur. För skador som uppkommer till följd av icke ändamålsenlig användning påtar sig Trotec inget ansvar. I detta fall kan inga garantianspråk ställas.

Egenmäktiga konstruktionsändringar samt till- eller ombyggnationer på apparaten är inte tillåtna.

### Personalkvalifikation

Personer som använder denna apparat måste:

- vara medvetna om de faror som kan uppstå vid arbeten med lasermätare.
- ha läst och förstått bruksanvisningen, särskilt kapitel "Säkerhet".

### Restrisker



#### Varning för elektrisk spänning

Det finns risk för kortslutning genom vätskor som tränger in i huset!  
Doppa inte apparaten och tillbehöret i vatten. Se till att inget vatten eller andra vätskor kan tränga in i huset.



#### Varning för elektrisk spänning

Arbeten på elektriska komponenter får endast genomföras av ett specialistföretag med behörighet.



#### Varning för laserstrålning

**Laserklass 2, P-max.: < 1 mW, λ: 400-700 nm, EN 60825-1:2014**

Titta inte direkt in i laserstrålen resp. i öppningen som lasern kommer ut ur.

Rikta aldrig laserstrålen på personer, djur eller reflekterande ytor. Redan en kortvarig visuell kontakt med laserstrålen kan leda till ögonskador.

Att betrakta laserutgången med optiska instrument (t.ex. lupp, förstoringsglas, etc.) är förenat med risk för ögonskador.

Följ nationella lagstiftningar gällande att ta på sig ögonskydd vid arbeten med en laser i klass 2.



#### Varning

Risk för kvävning!

Låt inte förpackningsmaterialet ligga framme på ett oaktsamt sätt. Det kan utgöra en farlig leksak för barn.



#### Varning

Apparaten är inte en leksak och får inte hamna i barns händer.



#### Varning

Det kan utgå faror från denna apparat om personer som inte undervisats använder den på ett felaktigt eller icke ändamålsenligt sätt! Beakta personalkvalifikationerna!



#### Akta

Håll tillräckligt avstånd från värmekällor.

#### Information

För att undvika skador på apparaten får den inte utsättas för extrema temperaturer, extrem luftfuktighet eller väta.

#### Information

Använd inga starka rengöringsmedel, skurmedel eller lösningsmedel för att rengöra apparaten.

## Information om apparaten

### Beskrivning av apparaten

Med hjälp av laseravståndsmätaren kan avstånd, ytor och volymer inomhus beräknas. Indirekta mätningar genomförs med Pythagoras-funktionen.

Den belysta displayen som består av flera rader, visar de beräknade värdena.

Tack vare det damm- och stänkvattenskyddade huset (IP54) är apparaten även avsedd för användning på byggställen.

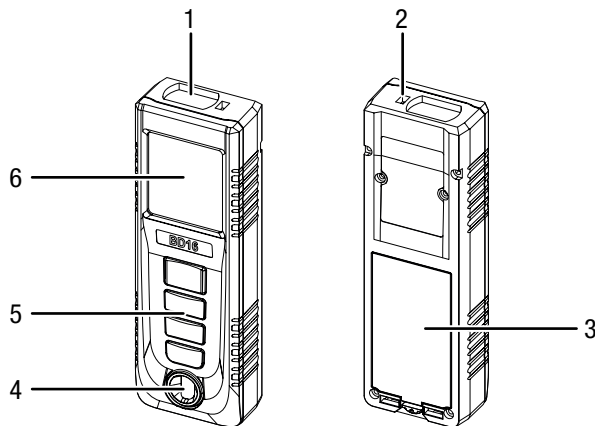
### Mätavstånd

Information om apparatens räckvidd finns i kapitel Teknisk information. Större avstånd är under särskilda villkor, t.ex. på natten, i skymningen/gryningen eller när målet överskuggas av skuggor, även möjliga utan måltavla. Använd en måltavla på dagen för att förstora avståndet vid dåligt reflekterande mål.

### Målytor

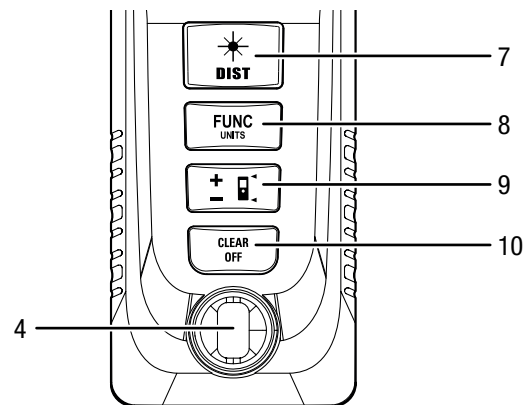
Det kan förekomma mätfel om lasern träffar färglösa vätskor (t.ex. vatten), dammfritt glas, styropor eller andra halvgenomsläppliga material. Mätresultaten kan även avvika om lasern träffar en höglansyta och avleds av denna. Matta, icke-reflekterande eller mörka ytor kan förlänga mättiden.

### Bild på apparaten



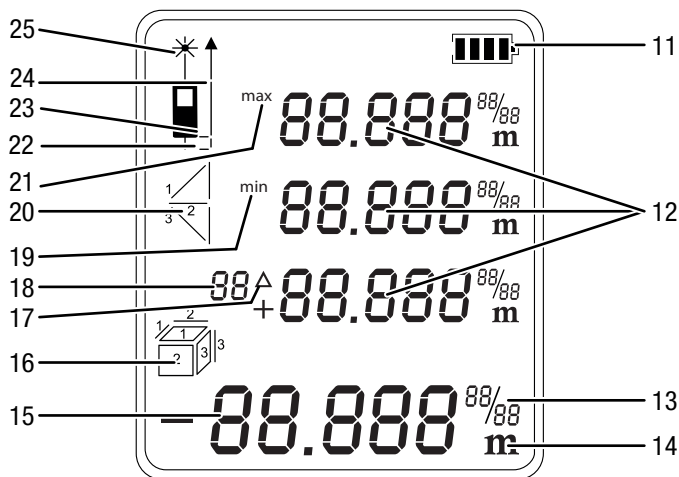
Nr	Beteckning
1	Optisk sensor
2	Laser
3	Batterifack med lock
4	Vattenpass
5	Manöverelement
6	Display

### Manöverelement



Nr	Manöverelement	
7	Tryck kort:	Start-/mätknapp
	Tryck länge:	Knapp för kontinuerlig avståndsmätning
8	Tryck kort:	Funktionsknapp (mätning av yta, volym, indirekt mätning)
	Tryck länge:	Enhetsknapp (ft, in, m)
9	Tryck kort:	Plus-/Minus-knapp
	Tryck länge:	Referensknapp
10	Tryck kort:	Borttagningsknapp
	Tryck länge:	Avstängningsknapp

## Display



Nr	Visningselement
11	Batteristatus
12	Övre mätvärdesvisningar: De tre övre mätvärdesvisningarna visar de förgångna tre mätvärdena, det minimala mätvärdet och det maximala mätvärdet eller mätvärden som ska adderas eller subtraheras.
13	Utökad visning vid användning av imperiala enheter
14	Visning av den valda enheten. Möjliga enheter är: ft, ft <sup>3</sup> , ft <sup>2</sup> , in, m, m <sup>3</sup> , m <sup>2</sup>
15	Undre mätvärdesvisning: Den undre mätvärdesvisningen visar det senast uppmätta mätvärdet eller resultatet av en beräkning.
16	Ytmätning Volymmätning
17	Delta = maximum minus minimum
18	Visning historik
19	Lägst mätvärde
20	Indirekt mätning (två hjälpmätningar) Indirekt mätning (tre hjälpmätningar)
21	Högsta mätvärde
22	Referensvärde ändstycke
23	Referensvärde bak
24	Referensvärde fram
25	Laser aktiv

## Teknisk information

Parameter	Värde
Modell:	BD16
Vikt:	150 g
Mått ( H x B x D):	120 x 42 x 24 mm
Mätområde:	0,05 till 40 m
Precision:	±3 mm*
Mätområde upplösning:	1 mm
Antal registreringar i historiken:	10
Skyddsklass:	IP54
Drifttemperatur:	0 °C till 40 °C
Förvaringstemperatur:	-20 °C till 70 °C
Lasereffekt:	< 1 mW (620-690 nm)
Laserklass:	II
∅	10 mm / 10 m 12 mm / 20 m 20 mm / 40 m
Strömförsörjning:	2 st. AA, 1,5 V eller NiMH 1,2 V till 1,5 V (batterier) Hållbarhet ca 5000 till 8000 mätningar
Avstängning apparat:	Efter ca 3 minuters inaktivitet
Avstängning laser:	Efter ca 30 sekunders inaktivitet
* vid gynnsamma förhållanden (god målyta, rumstemperatur) till 10 m	

## Leveransomfattning

- 1 x laseravståndsmätare BD16
- 2 x batteri AA, 1,5 V
- 1 x handrem
- 1 x bältesclips
- 1 x kortanvisning

## Transport och lagring

### Information

Apparaten kan skadas om den förvaras eller transporteras osakkunnigt. Läs informationen om apparatens transport och förvaring.

### Transport

Transportera apparaten torrt och skyddat, t.ex. i en lämplig väska, för att skydda den från yttre inverkan.

### Förvaring

Följ följande förvaringsvillkor när apparaten inte används:

- torrt och skyddat mot frost och hetta
- på en plats skyddad mot damm och direkt solljus
- förvaringstemperaturen motsvarar Tekniska data
- ta ut batterierna ur apparaten

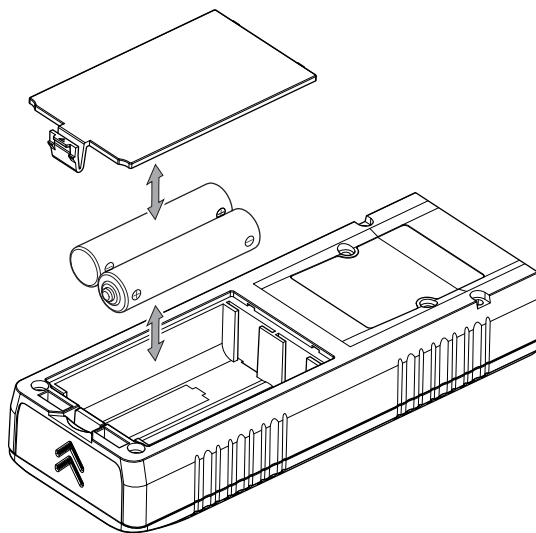
## Drift

### Sätta i batterier

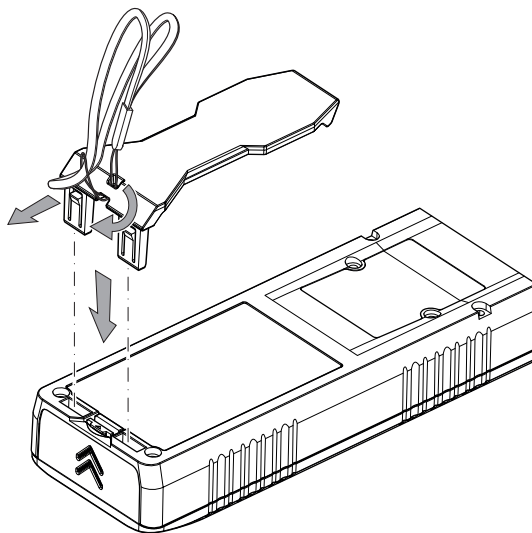
Sätt i de medlevererade batterierna före första användningstillfället.

### Information

Försäkra dig om att ytan på apparaten är torr och att apparaten är avstängd.



### Fästa bältesclipset och handremmen (tillval)



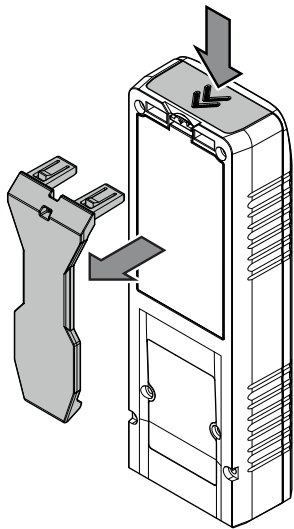
### Info

Tänk på att bältesclipset måste tas loss igen för byte av batteri (se kapitel Byta batterier).

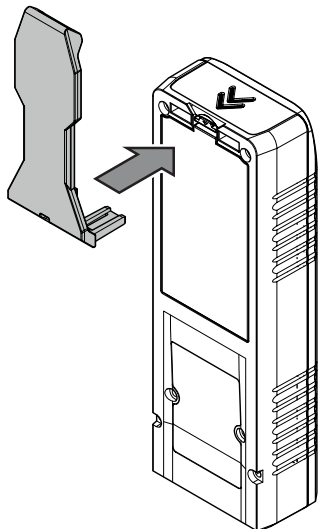
### Använda bältesclipset som ändestycke

För att stabilisera apparaten kan du använda bältesclipset som ändestycke. Du kan sedan flytta referensvärdet till ändestyckets ände.

1. Ta loss bältesclipset om det redan har monterats.



2. Montera bältesclipset som ändstycke.



3. Tryck på knappen för referensvärdet (9) tills visningen Referensvärde ändestycke (22) visas.

### Tillkoppling



#### Varning för laserstrålning

**Laserklass 2, P-max.: < 1 mW, λ: 400-700 nm, EN 60825-1:2014**

Titta inte direkt in i laserstrålen resp. i öppningen som lasern kommer ut ur.

Rikta aldrig laserstrålen på personer, djur eller reflekterande ytor. Redan en kortvarig visuell kontakt med laserstrålen kan leda till ögonskador.

Att betrakta laserutgången med optiska instrument (t.ex. lupp, förstoringsglas, etc.) är förenat med risk för ögonskador.

Följ nationella lagstiftningar gällande att ta på sig ögonskydd vid arbeten med en laser i klass 2.

1. Tryck kort på start-/mätknappen (7).  
⇒ Displayen sätts på och apparaten är redo för drift.

### Avstängning

1. Tryck länge på avstängningsknappen (10).  
⇒ Displayen stängs av.

### Företa grundläggande inställningar

#### Avbryta mätningen och ta bort visningen

1. Tryck kort på borttagningsknappen (10) för att avbryta den aktuella mätningen eller för att stegvis ta bort de mätvärden som visas. Lasern stängs då av.

#### Ställa in referensvärdet

Apparaten mäter alltid det totala avståndet och utgår från referenspunkten. Om t.ex. den bakre apparatdelen är inställd som referenspunkt mäts även apparatens längd. Som standard är referenspunkten utformad efter apparatens bakre del. Referenspunkten kan även flyttas till den främre delen på apparaten.

Gör enligt följande:

1. Tryck länge på referensknappen (9) för att flytta referenspunkten till apparatens främre del.  
⇒ Visningen Referensvärde fram (23) visas på displayen.
2. Gör på samma sätt för att flytta referensvärdet till änden på förlängningen genom ändstycket.

Efter avstängning och återstart flyttas referensvärdet automatiskt till apparatens bakre del igen.

#### Växla mellan enheter

1. Tryck länge på enhetsknappen (8) för att växla mellan mätvärdesenheter. Enheterna **ft**, **in** och **m** står till förfogande.

#### Öppna mätvärdet i historiken

Apparaten sparar automatiskt de senaste 10 mätvärdena. De sparade mätvärdena kan öppnas på följande sätt:

1. Tryck fem gånger kort på funktionsknappen (8) för att öppna historiken.  
⇒ Visningen Historik (18) visas på displayen.
2. Tryck kort på plus-/minus-knappen (9) för att navigera genom historiken och öppna de sparade mätvärdena.
3. Genom ett kort tryck på borttagningsknappen (10) eller mätknappen (7) kommer du tillbaka till den normala mätmenyn.

## Genomföra mätningar



### Varning för laserstrålning

**Laserklass 2, P-max.: < 1 mW, λ: 400-700 nm, EN 60825-1:2014**

Titta inte direkt in i laserstrålen resp. i öppningen som lasern kommer ut ur.

Rikta aldrig laserstrålen på personer, djur eller reflekterande ytor. Redan en kortvarig visuell kontakt med laserstrålen kan leda till ögonskador.

Att betrakta laserutgången med optiska instrument (t.ex. lupp, förstoringsglas, etc.) är förenat med risk för ögonskador.

Följ nationella lagstiftningar gällande att ta på sig ögonskydd vid arbeten med en laser i klass 2.



### Info

Beakta att om man flyttar apparaten från en kall till en varm miljö kan följden bli att det bildas kondens på apparatens kretskort. Denna fysikaliska effekt som inte kan undvikas ger en förfalskad mätning. Displayen visar i detta fall inga eller felaktiga mätvärden. Vänta i några minuter tills apparaten har ställt in sig på de förändrade villkoren innan mätningen genomförs.

## Genomföra enkelavståndsmätning

1. Tryck kort på start-/mätknappen (7) för att aktivera lasern om den var frånkopplad.
2. Rikta lasern mot målytan.
3. Tryck återigen kort på start-/mätknappen (7) för att genomföra en avståndsmätning.
  - ⇒ Det uppmätta värdet visas genast på displayen.

## Addera/subtrahera mätvärden

1. Genomför en enkelavståndsmätning.
2. För att addera ett mätvärde trycker du en gång kort på plus-/minus-knappen (9).  
För att subtrahera ett mätvärde trycker du två gånger kort på plus-/minus-knappen (9).
3. Tryck på start-/mätknappen (7) för att bestämma nästa mätvärde.
  - ⇒ Det sammanlagda resultatet visas i den undre mätvärdesvisningen. De enskilda mätvärdena visas i de övre mätvärdesvisningarna.



### Info

Det aktuella mätvärdet måste först bekräftas en gång med start-/mätknappen (7) innan du adderar resp. subtraherar fler mätvärden.

## Genomföra ytmätning

1. Tryck en gång kort på funktionsknappen (8).
  - ⇒ Symbolen för ytmätningen visas i displayen.
2. Tryck kort på start-/mätknappen (7) för att genomföra den första mätningen (t.ex. längden).
3. Tryck återigen kort på start-/mätknappen (7) för att genomföra den andra mätningen (t.ex. bredden).

- ⇒ Efter den andra tryckningen på start-/mätknappen (7) beräknar apparaten ytan och visar den i den undre mätvärdesvisningen. Det senast uppmätta värdet visas i en av de övre mätvärdesvisningarna på displayen.

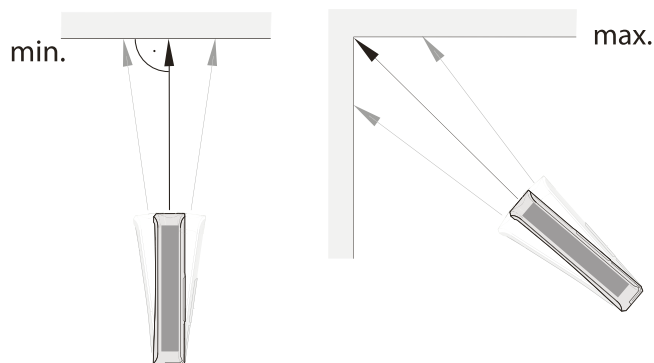
## Genomföra volymmätning

1. Tryck två gånger kort på funktionsknappen (8).
  - ⇒ Symbolen för volymmätningen visas i displayen.
  - ⇒ Sidan som ska mätas visas genom blinkningar på displayen.
2. Tryck kort på start-/mätknappen (7) för att genomföra den första mätningen (t.ex. längden).
3. Tryck återigen kort på start-/mätknappen (7) för att genomföra den andra mätningen (t.ex. bredden).
4. Tryck återigen kort på start-/mätknappen (7) för att genomföra den tredje mätningen (t.ex. höjden).
  - ⇒ Efter den tredje tryckningen på start-/mätknappen (7) beräknar apparaten automatiskt volymen och visar den i den undre mätvärdesvisningen.

## Genomföra kontinuerlig mätning / min. och max. mätning

Använd funktionen för kontinuerlig mätning för att stämma av mätningar, t.ex. med byggritningar. Med denna mätmetod kan apparaten flyttas mot målet, och då beräknas mätvärdet på nytt ungefär var 0,5:e sekund. Tillhörande maximala och minimala mätvärden visas i displayen på den första och andra raden.

Rikta laserstrålen mot en vägg och avlägsna dig från väggen lite åt gången. Avläs mätvärdena tills önskat avstånd har nåtts.

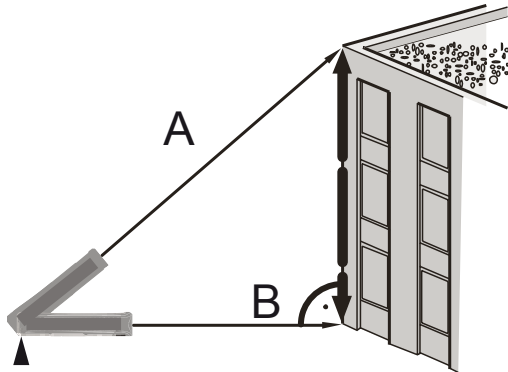


1. Tryck länge på start-/mätknappen (7) tills visningarna *max* (21), *min* (19) och  $\Delta$  (17) visas på displayen.
2. I relation till tidpunkten flyttar man apparaten långsamt fram och tillbaka och uppåt och nedåt (t.ex. i ett hörn i ett rum).
3. Tryck kort på start-/mätknappen (7) för att avsluta den kontinuerliga mätningen.
  - ⇒ Det maximala och minimala mätvärdet och differensvärdet ( $\Delta$ ) mellan dessa båda visas i displayen. Dessutom visas det senast mätta värdet på den understa raden.



## Indirekt höjdmätning (Pythagoras)

Med hjälp av denna metod kan längden på en okänd sträcka beräknas med hjälp av satsen Pythagoras. Metoden är t.ex. avsedd för höjdmätningar.



Förutsättning för mätningen:

- Apparaten är horisontellt inriktad mot den djupaste punkten (B) på den sträcka som ska beräknas.
- Referenspunkten finns på apparatens bakre del. Se kapitel Inställning av referensvärdet.

1. Tryck tre gånger kort på funktionsknappen (8).

- ⇒ Symbolen för indirekt mätning visas på displayen.
- ⇒ Balken med siffran 1 (hypotenus) blinkar.

2. Rikta apparaten mot den högsta punkten (A) och tryck en gång kort på start-/mätknappen (7) för att genomföra mätningen. Håll apparaten så stilla som möjligt och placera den med de båda bakre kanterna plant på underlaget.

**Anslaget för de båda bakre kanterna får inte ändras under mätningarna!**

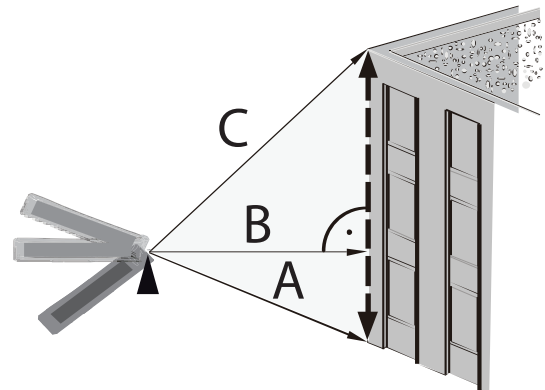
- ⇒ Längden på sträckan visas i den övre mätvärdesvisningen på den 1:a raden.

3. Rikta in apparaten horisontellt (punkt B) och tryck en gång kort på start-/mätknappen (7) för att mäta det horisontella avståndet.

- ⇒ Det andra mätvärdet visas på den andra raden i den övre mätvärdesvisningen.
- ⇒ Sträckan som ska beräknas visas som resultat i den undre mätvärdesvisningen (15).

## Dubbel indirekt höjdmätning

Denna metod är t.ex. avsedd för höjdmätningar.



1. Tryck fyra gånger kort på funktionsknappen (8).

- ⇒ Symbolen för indirekt mätning visas på displayen.

2. Börja med att rikta apparaten mot den högsta punkten (C) och tryck en gång kort på start-/mätknappen (7) för att genomföra en mätning. Håll hela tiden apparaten så stilla som möjligt. **Inriktningen av apparaten i relation till referenspunkten får inte ändras under mätningen!**

- ⇒ Det första mätvärdet visas i den övre mätvärdesvisningen.

3. Rikta in apparaten horisontellt (punkt B) och tryck en gång kort på start-/mätknappen (7) för att mäta det horisontella avståndet.

- ⇒ Det andra mätvärdet visas på den andra raden i den övre mätvärdesvisningen.

4. Rikta apparaten mot den lägsta punkten (A) och tryck en gång kort på start-/mätknappen (7) för att genomföra mätningen.

- ⇒ Det tredje mätvärdet visas på den tredje raden i den övre mätvärdesvisningen.

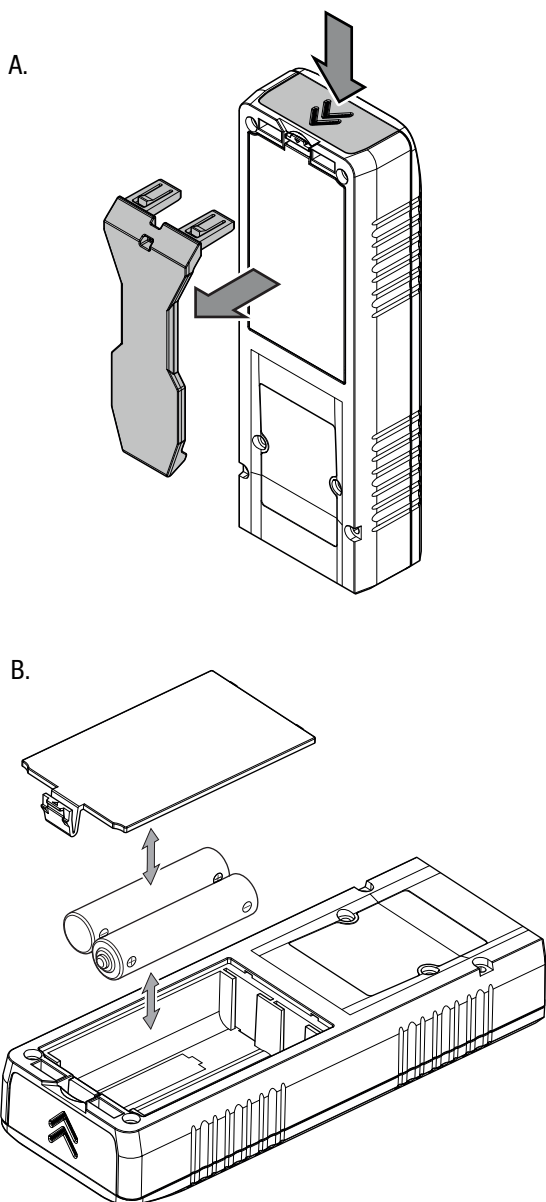
- ⇒ Sträckan som ska beräknas visas som resultat i den undre mätvärdesvisningen (15).

## Underhåll och reparation

### Batteribyte

Ett batteribyte är nödvändigt om felmeddelandet *INFO 101* visas på displayen eller om apparaten inte längre kan startas (se kapitel Sätta i batterier).

Ta loss bältesclipset före batteribytet om det redan har monterats.



### Rengöring

Rengör apparaten med en fuktig, mjuk och luddfri trasa. Se till att det inte tränger in fukt i huset. Använd inga sprayer, lösningsmedel, alkoholhaltiga rengöringsmedel eller skurmedel, utan endast rent vatten för att fukta trasan.

### Reparation

Gör inga ändringar på apparaten och montera inga reservdelar. Kontakta tillverkaren för reparation eller kontroll av apparaten.

## Fel och störningar

Apparaten har under produktionen flera gånger kontrollerats avseende felfri funktion. Om det ändå skulle förekomma funktionsstörningar måste apparaten kontrolleras enligt följande lista.

Följande felvisningar kan visas i den undre mätvärdesvisningen med texten *INFO*:

Visning	Orsak	Avhjälpling
101	Den reflekterade signalen är för svag.	Upprepa mätningen på en annan yta med bättre reflektionsegenskaper eller använd en målplatta.
102	Den reflekterade signalen är för stark.	
201	Omgivningsljuset är för starkt.	Ändra omgivningsljuset för mätningen.
203	Batterierna är nästan tomma.	Batteribyte krävs, se kapitel Byta batterier.
301	Temperaturen är för hög.	Låt apparaten svalna. Beakta tillåten drifttemperatur enligt kapitel Teknisk information.
302	Temperaturen är för låg.	Låt apparaten värmas upp. Beakta tillåten drifttemperatur enligt kapitel Teknisk information.
401	Hårdvarufel	Sätt på och stäng av apparaten flera gånger. Om symbolen fortsätter att lysa, kontakta handlaren.
402	Beräkningsfel	Upprepa mätningen. Var noga med mätningens ordningsföljd och apparatens positionering.

## Kassering

Avfallshantera alltid förpackningsmaterial miljövänligt och enligt gällande lokala bestämmelser för avfallshantering.



■ Symbolen med en överstruken soptunna på uttjänt elektrisk eller elektronisk utrustning innebär att denna inte får kasseras i hushållssoporna. För kostnadsfri återlämning finns lokala uppsamlingsplatser för uttjänt elektrisk eller elektronisk utrustning. Adresserna finns att få hos de lokala myndigheterna. I många EU-länder kan du få mer information om återlämningsmöjligheterna på vår webbsida <https://hub.trotec.com/?id=45090>. Kontakta annars ett officiellt återvinningsföretag för uttjänta apparater som är auktoriserat i ditt land.

Genom den separata uppsamlingen av avfall av elektrisk och elektronisk utrustning, ska återanvändning, materialåtervinning resp. andra former av återvinning av avfallsutrustning såväl som negativa följder på miljön och människors hälsa vid kassering av eventuella farliga ämnen i utrustningen, undvikas.



Batterier och ackumulatorer får ej kastas i hushållsavfall, utan måste i enlighet med EUROPAPARLAMENTETS OCH RÅDETS direktiv 2006/66/EG av den 6 september 2006 om batterier och ackumulatorer omhändertas på ett fackmässigt sätt. Avfallshantera batterier och ackumulatorer enligt gällande lagstadgade bestämmelser.

Trotec GmbH

Grebbener Str. 7  
D-52525 Heinsberg

☎ +49 2452 962-400

☎ +49 2452 962-200

✉ [info@trotec.com](mailto:info@trotec.com)

[www.trotec.com](http://www.trotec.com)