

BD21 / BD26

HU

KEZELÉSI ÚTMUTATÓ
LÉZERES TÁVOLSÁGMÉRŐ



TROTEC

Tartalomjegyzék

Tudnivalók a használati utasításhoz 2

Biztonság 2

Információk a készülékről 4

Szállítás és tárolás 6

Kezelés 6

Karbantartás és javítás 11

Hibák és zavarok 12

Ártalmatlanítás 12

Tudnivalók a használati utasításhoz

Jelképek



Figyelmeztetés villamos feszültségre

Ez a jelkép arra hívja fel a figyelmet, hogy villamos feszültség miatt személyek életét és egészségét fenyegető veszélyek állnak fenn.



Figyelmeztetés lézersugárra

Ez a jelkép arra hívja fel a figyelmet, hogy a lézersugarak miatt személyek egészségét fenyegető veszélyek állnak fenn.



Figyelmeztetés

Ez a figyelmeztetés közepes kockázati fokú veszélyeztetést jelöl, aminek - ha nem hárítja el - halálos kimenetelű vagy súlyos személyi sérülés lehet a következménye.



Vigyázat

Ez a figyelmeztetés alacsony kockázati fokú veszélyeztetést jelöl, aminek - ha nem hárítja el - csekély vagy mérsékelt személyi sérülés lehet a következménye.

Utalás

Ez a figyelmeztetés fontos információkra (pl. anyagi károokra) hívja fel a figyelmet, de nem utal veszélyeztetésekre.



Infó

Az ezzel a jelképpel megjelölt hivatkozások segítik Önt tevékenységeinek gyors és biztos végrehajtásában.



Tartsa be az utasítást

Az ezzel a jelképpel megjelölt hivatkozások arra hívják fel a figyelmet, hogy figyelembe kell venni a használati utasítást.

Ennek az útmutatónak az aktuális változatát és az EU-megfelelőségi nyilatkozatot a következő linkről tudja letölteni:



BD21



<https://hub.trotec.com/?id=31522>

BD26



<https://hub.trotec.com/?id=31523>

Biztonság

Olvassa el gondosan ezt az útmutatót a készülék üzembe helyezése/használatá előtt és tartsa az útmutatót mindig a felállítási hely közvetlen közelében, ill. a készüléken!



Figyelmeztetés

Olvasson el minden biztonságtechnikai útmutatót és utasítást.

A biztonságtechnikai útmutató és utasítások betartásánál elkövetett mulasztások áramütést, tüzet és/vagy súlyos sérülést okozhatnak.

Őrizze meg a biztonságtechnikai útmutatót és utasítást a későbbiekre is.

- Ne üzemeltesse és ne állítsa fel a készüléket robbanásveszélyes helyiségekben vagy területeken.
- Ne üzemeltesse a készüléket agresszív atmoszférában.
- Ne merítse a készüléket víz alá. Ne hagyja, hogy folyadék jusson a készülék belsejébe.
- A készüléket csak száraz környezetben szabad használni, semmi esetre sem esőben vagy az üzemi feltételektől magasabb relatív páratartalom mellett.
- Védje a készüléket folyamatos közvetlen napsugárzástól.
- Ne távolítson el biztonsági jelöléseket, matricákat vagy címkéket a készülékről. Tartsa a biztonsági jelöléseket, matricákat és címkéket olvasható állapotban.
- Ne nyissa fel a készüléket.
- Kerülje a közvetlen bepillantást a lézersugárba.
- Ne irányítsa a lézersugarat emberekre vagy állatokra.
- Ne tegyen újrafeltölthető elemeket a távirányítóba.

- Ne töltsön soha olyan elemeket, amik nem tölthetők fel újra.
- Különböző típusú elemeket, valamint új és használt elemeket nem szabad együtt használni.
- Helyezze az elemeket a helyes polaritásnak megfelelően az elemtartó rekeszbe.
- Vegye ki a lemerült elemeket a készülékből. Az elemek a környezetre veszélyes anyagokat tartalmaznak. Az elemeket a nemzeti törvényeknek megfelelően ártalmatlanítsa (lásd az Ártalmatlanítás fejezetet).
- Vegye ki az elemeket a távirányítóból, ha hosszabb időn keresztül nem használja a készüléket.
- Vegye ki az elemeket a készülékből, ha hosszabb időn keresztül nem használja a készüléket.
- Soha ne zárja rövidre a tápkapcsokat az elemtartó rekeszben.
- Ne nyelje le az elemeket! Az elem lenyelése esetén az 2 órán belül súlyos belső égést/marást okozhat! A marás halálhoz vezethet!
- Ha azt hiszi, hogy lenyeltek egy elemet, vagy más úton valaki testébe jutott, azonnal forduljanak orvoshoz!
- Tartsa távol gyermekektől az új és használt elemeket, valamint a nyitott elemtartó rekeszt.
- Ha az elemtartó rekesz nem zár biztosan, ne használja többé a készüléket a távirányítón keresztül.
- Csak akkor használja a készüléket, ha megtette a kellő biztonsági óvintézkedéseket a mérés helyén (pl. közutak közelében, munkaterületeken, stb. történő méréseknél). Egyébként ne használja a készüléket.
- Vegye figyelembe a tárolási és üzemeltetési feltételeket (lásd "Műszaki adatok").

Rendeltetésszerű használat

A készüléket kizárólag távolságok, területek és térfogat mérésére használja az integrált lézer segítségével a műszaki adatok között megadott méréstartományon belül. A használat során vegye figyelembe és tartsa be a műszaki adatokat.

A készülék rendeltetésszerű használatához kizárólag a Trotec által bevizsgált tartozékokat, ill. alkatrészeket alkalmazzon.

Előre látható helytelen alkalmazás

Ne használja a készüléket robbanásveszélyes területeken vagy folyadékokban történő méréshez. Ne irányítsa emberekre vagy állatokra. Trotec nem vállal felelősséget azokért a károkért, amelyek nem rendeltetésszerű használatból származnak. A jótállási igények ebben az esetben megszűnnek.

A készülék önhatalmú szerkezeti megváltoztatása, valamint a rá- és átépítés tilos.

Személyi képzés

Azoknak a személyeknek, akik ezt a készüléket használják:

- tudatában kell lenniük azoknak a veszélyeknek, amelyek lézeres mérőműszerekkel végzett munka során keletkezhetnek.
- el kellett olvasniuk és meg kellett érteniük a használati utasítást, különösen a biztonságra vonatkozó fejezetet.

Egyéb veszélyek



Figyelmeztetés villamos feszültségre

A házba bejutó folyadékok miatt rövidzárlat veszélye áll fenn!

Ne mártsa a készüléket és a tartozékot vízbe. Figyeljen arra, hogy ne jusson víz vagy más folyadék a házba.



Figyelmeztetés villamos feszültségre

Csak meghatalmazott szaküzem végezhet munkát az elektromos alkatrészekben!



Figyelmeztetés lézersugárra

2-es osztályú lézer, P max.: < 1 mW, λ: 400-700 nm, EN 60825-1:2014



Ne nézzen közvetlenül a lézersugárba, ill. a lézer kilépő nyílásába.

Soha ne irányítsa a lézersugarat emberekre, állatokra vagy visszaverő felületekre. Már egy rövid látókapcsolat a lézersugárral a szem károsodását okozhatja.

A lézerkilépés megfigyelése optikai eszközökkel (pl. nagyítóval, nagyítóüvegekkel és hasonlóval) veszélyezteti a szem épségét.

2-es osztályú lézerrel való munkavégzés közben vegye figyelembe a szemvédő használatára vonatkozó nemzeti törvényeket.



Figyelmeztetés

Fulladásveszély!

Ne hagyja a csomagolóanyagot gondatlanul szanaszét heverni. Gyermekek kezében veszélyes játékszerré változhat.



Figyelmeztetés

A készülék nem játékszer és gyermekek kezébe nem való.



Figyelmeztetés

A készülék veszélyt jelenthet, ha nem betanított személyek szakszerűtlenül vagy nem a rendeltetésének megfelelően használják! Vegye figyelembe a személyi képzéseket!



Vigyázat

Tartson kellő távolságot hőforrásoktól.

Utalás

Károsodás elkerülése érdekében ne tegye ki a készüléket szélsőséges hőmérsékleteknek, páratartalomnak vagy nedvességnek.

Utalás

Ne használjon a készülék tisztításához erős tisztítószeret, súroló- vagy oldószeret.

Információk a készülékről

Készülék-leírás

A BD21 / BD26 lézeres távolságmérő segítségével távolságokat, területeket és térfogatot mérhet beltérben. Közvetett mérések végrehajtása a Pitagorasz-függvény alapján történik.

A különböző mérőfunkciók kezeléséhez a készülék külön kezelőelemekkel (4) rendelkezik. Többsoros és választhatóan akár háttérvilágításos kijelző (5) mutatja a mért értékeket.

A por és fröccsenő víz ellen védett ház (IP54) révén a készülék építési munkaterületeken való használatra is alkalmas.

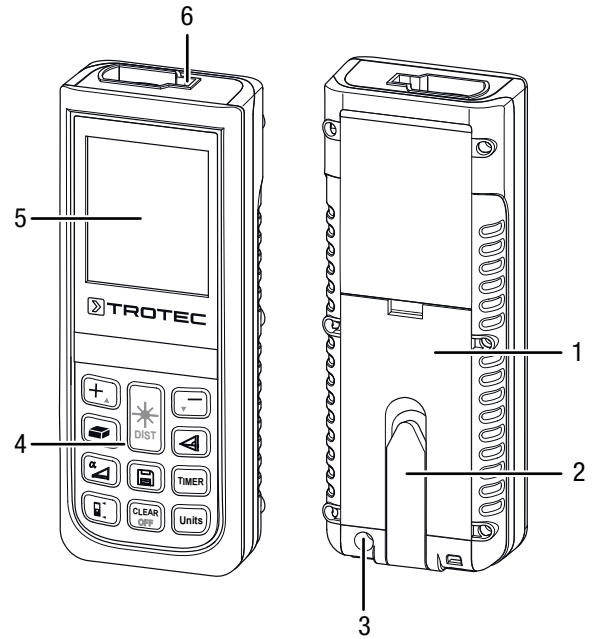
Mérési távolság

A készülék hatótávolságát a "Műszaki adatok" fejezetben találja. Nagyobb távolságok mérése bizonyos feltételek mellett – pl. éjszaka, szürkületben vagy ha a célt árnyék takarja – céltábla nélkül is lehetséges. Rosszul visszaverő célok esetén a távolság növeléséhez nappal használjon céltáblát.

Célfelületek

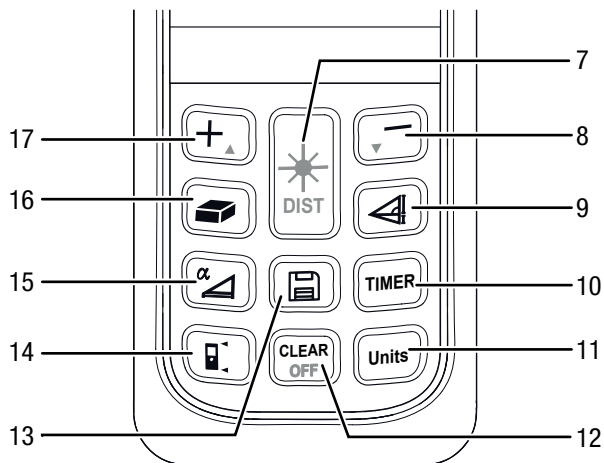
Mérési hibák léphetnek fel, ha a lézer színtelen folyadékokra (pl. vízre), pormentes üvegre, sztiroporra vagy más féligáteresztő anyagokra érkezik. Szintén előfordulhat a mérési eredmény meghamisítása, ha a lézer magassfényű felületre érkezik és ez eltéríti. Matt, nem visszaverő vagy sötét felületek meghosszabbíthatják a mérési időt.

Készülék bemutatása



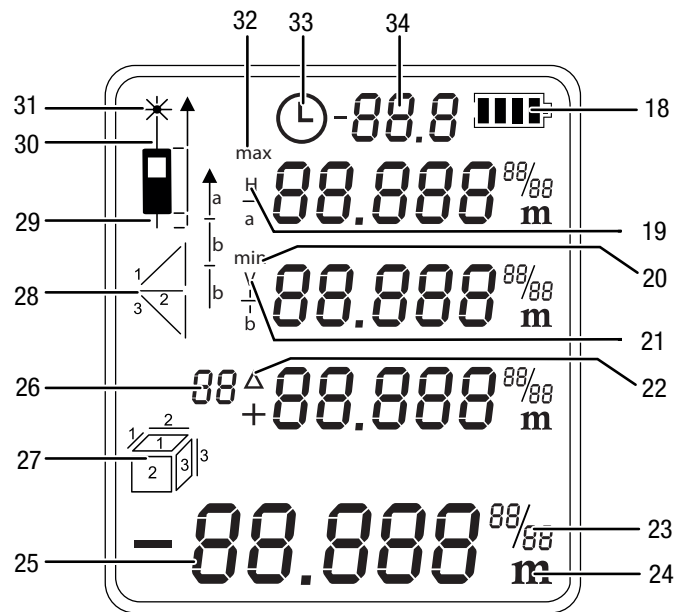
Sz.	Megnevezés
1	Elemfiók-nyílás
2	Multifunkcionális végdarab
3	Állványmenet
4	Kezelőelemek
5	Kijelző
6	Lézer

Kezelőelemek




Sz.	Kezelőelem
7	Röviden nyomva: bekapcsoló/mérés gomb
	Hosszan nyomva: tartós távolságmérés gomb
8	Röviden nyomva: mínusz gomb
	Hosszan nyomva: hangjelzés gomb (be/ki)
9	Röviden nyomva: közvetett mérések gomb
10	Röviden nyomva: timer gomb
	Hosszan nyomva: timer (időzítő) beállítása
11	Röviden nyomva: mértékegység gomb (ft, in, m)
12	Röviden nyomva: törlés gomb
	Hosszan nyomva: kikapcsoló gomb
13	Röviden nyomva: memóriagomb (előzmények)
14	Röviden nyomva: referencia gomb
15	Hosszan nyomva: dőlés gomb (be/ki)
16	Röviden nyomva: terület/helyiségtérfogat gomb
17	Röviden nyomva: plusz gomb

Kijelző



Sz.	Kijelzőelem
18	Elemállapot
19	Vízszintes mérési távolság
20	Minimum mért érték
21	Függőleges mérési távolság
22	Delta = maximum mínusz minimum
23	Kiegészítő kijelzés angolszász mértékegységek használata esetén
24	A kiválasztott egység kijelzése. Lehetséges mértékegységek: ft ³ , ft ² , in, m, m ³ , m ²
25	Mért érték kijelzés Az alsó mérési érték kijelzés az utolsóként mért értéket vagy a számítás eredményét mutatja. A három felső mérési érték kijelzés mutatja az utolsó három mért értéket, a minimum és maximum értéket vagy az összeadandó vagy kivonandó mért értékeket.
26	Előzmények és számláló (timer) kijelző
27	Területmérés
	Térfogatmérés
28	Közvetett mérés (két segédmérés)
	Közvetett mérés (három segédmérés)
29	Referenciaérték hátul
30	Referenciaérték elől
31	Lézer aktív
32	Maximum mért érték
33	Timer kijelző
34	Dőlésszög kijelzése

Műszaki adatok

Paraméter	Érték
Modell:	BD21 / BD26
Súly:	150 g
Méretetek (ma x sz x mé):	118 x 49 x 27 mm
Méréstartomány:	BD21: 0,05...70 m BD26: 0,05...120 m
Pontosság:	±2 mm*
Méréstartomány felbontás:	1 mm
Vízszintes mérésstartomány:	±90°
Vízszintes mérésstartomány pontossága:	±0,3°
Rögzített adatok száma az előzményekben:	10
Védettség:	IP54
Üzemi hőmérséklet:	0 °C-tól 40 °C-ig
Tárolási hőmérséklet:	-20 °C-tól 70 °C-ig
Lézer teljesítmény:	< 1 mW (620–690 nm)
Lézerosztály:	II
∅  l m	6 mm / 30 mm / 60 mm 10 m / 50 m / 100 m
Áramellátás:	2 db alkáli LR6 AAA, 1,5 V vagy NiMH 1,2 V...1,5 V (akku) Élettartam kb. 5000...8000 mérés
A készülék kikapcsolása:	Használati szünet esetén kb. 3 perc után
A lézer kikapcsolása:	Használati szünet esetén kb. 30 másodperc után
*kedvező feltételek mellett (jó célfelület, helyiség-hőmérséklet) 10 m-ig	

Szállítási terjedelem

- 1 x lézeres távolságmérő
- 2 x alkáli elem LR6 AAA, 1,5 V
- 1 x készülék-tartótáska
- 1 x csuklószíj
- 1 x rövid útmutató

Szállítás és tárolás

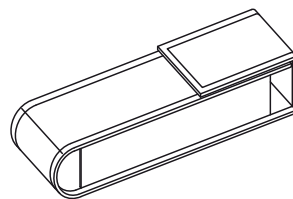
Utalás

Ha a készüléket szakszerűtlenül tárolja vagy szállítja, a készülék megsérülhet.

Vegye figyelembe a készülék szállítására és tárolására vonatkozó információkat.

Szállítás

A készülék szállításához használja a mellékelt készülék-tartótáskát (37).



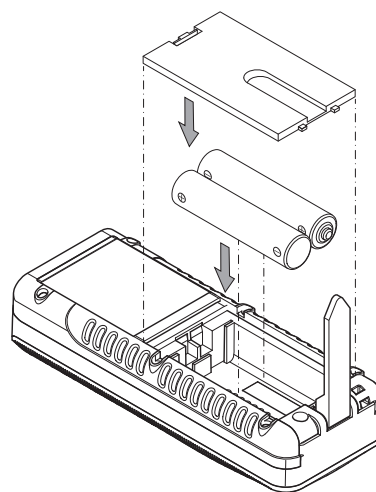
Tárolás

Ha nem használja a készüléket, tartsa be a következő tárolási feltételeket:

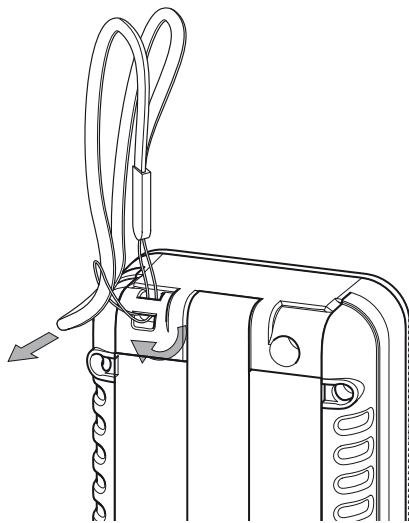
- szárazon, fagytól és hőségtől védve
- portól és közvetlen napsugárzástól védett helyen
- a tárolási hőmérséklet megfelel a Műszaki adatoknak
- vegye ki az elemeket a készülékből
- Vegye ki az elemet a készülékből.
- A készülék tárolásához lehetőleg a mellékelt készülék-tartótáskát használja.

Kezelés

Elemek behelyezése



Csuklósíj rögzítése



Bekapcsolás

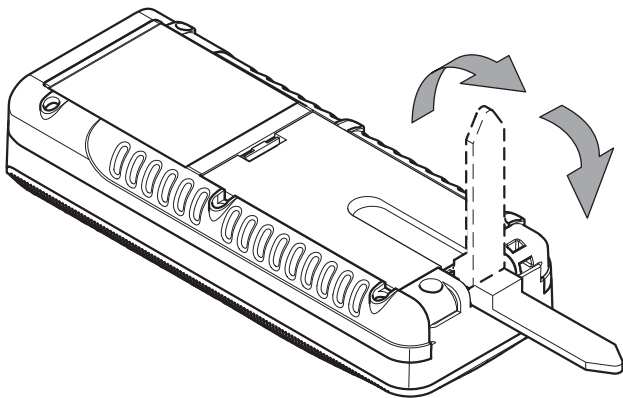
1. Nyomja meg röviden a bekapcsoló/mérés gombot (7).
⇒ Bekapcsol a kijelző és a készülék üzemkés.

Kikapcsolás

1. Nyomja meg hosszan a kikapcsoló gombot (12).
⇒ A kijelző kikapcsol.

Multifunkcionális végdarab használata

A készülék multifunkcionális végdarabbal (2) rendelkezik, amit Ön pl. sarkokon végzett mérésekhez használhat fel. Az eszköz a készülék stabilizálására szolgál.



1. Hajtsa ki a végdarabot.
⇒ BD21: A végdarab és azzal összekapcsolt referenciapont pozícióját a gomb (14) megnyomásával, manuálisan kell beállítani.
⇒ BD26: A végdarab és azzal összekapcsolt referenciapont pozícióját a készülék automatikusan felismeri.
⇒ A kijelzőn a referenciaérték hátul kijelzés (29) hosszabbított ábrázolása jelenik meg.

Alapvető beállítások elvégzése

Hangjelzés be-/kikapcsolása

1. Nyomja meg hosszan a mínusz gombot (8) a hangjelzés be- vagy kikapcsolására.
⇒ A be- vagy kikapcsolást rövid hangjelzés nyugtázza.

A mérés megszakítása és a kijelzés törlése

1. Nyomja meg röviden a törlés gombot (12) az aktuális mérés megszakításához, ill. a kijelzett mért értékek lépésenkénti törléséhez.

Referenciaérték beállítása

A készülék mindig a referenciapontból kiindulva a teljes távolságot méri. Ha tehát a készülék hátsó része van referenciapontként beállítva, a készülék hosszát is méri. Alapértelmezésben a referenciapont a készülék hátsó részére van elhelyezve. Ellenben a referenciapontot átteheti a készülék előlső részére is. A következőképpen járjon el:

1. Nyomja meg a referencia gombot (14) a referenciapontnak a készülék első részére történő áthelyezéséhez.
⇒ Referenciapont áthelyezésekor minden alkalommal hangjelzés hallható. Emellett megjelenik a referenciaérték elől jelölés (30).

A referenciaérték ki- és visszakapcsolás után automatikusan visszakerül a készülék hátsó részére.

Mértékegységek átkapcsolása

1. Nyomja meg röviden a mértékegység gombot (11) a mért értékek egységének átkapcsolásához. Az **m**, **ft in**, **in** és **ft** egységek állnak rendelkezésre.



Infó

Ha még nem volt mérés, és Ön át akarja állítani az egységeket, akkor az **ft in** kiválasztásnál először nem jelenik meg egység kijelzés. Csak amikor mérés végrehajtása történik, ill. már meglévő mért értékeknel jelenik meg a mért értékek kijelzése **xx' yy''** formában.

Dőlés kijelzése

1. Nyomja meg röviden a dőlés gombot (15).
⇒ A készülék dőlését a kijelzőn a dőlés (34) megjelenítése mutatja.

Mért érték előhívása az előzményekből

A készülék automatikusan tárolja az utolsó 10 mért értéket. A tárolt mért értékeket a következőképpen hívhatja elő:

1. Nyomja meg a memóriagombot (13) az előzmények felhívásához.
2. Nyomja meg röviden a mínusz gombot (8), ill. a plusz gombot (17) az előzményekben való navigáláshoz és a tárolt mért értékek felhívásához.
3. A törlés gomb (12) vagy a mérés gomb (7) rövid megnyomásával jut vissza a normál mérési menübe.

Timer (időzítő) beállítása

A készülék belső időzítővel rendelkezik, amivel Ön késleltetést állíthat be a mérés kezdetéig. A timer bármelyik mérési műveletben használható.

- Nyomja meg a timer gombot (10) röviden egy 5 másodperces késleltetés aktiválásához.
- Tartsa a timer gombot (10) nyomva, amíg a kívánt idő meg nem jelenik (max. 30 másodperc).
- Engedje el a timer gombot (10) a timer indításához.
 - A kijelzőn megjelenik a timer kijelzés (33) és egy visszaszámlálás (26) a fennmaradó másodpercekkel.
 - Az utolsó 5 másodpercben egy-egy hangjelzés hallható.
 - Az idő leteltkor a mérés végbemegy.

Mérések végrehajtása



Figyelmeztetés lézersugárra

2-es osztályú lézer, P max.: < 1 mW, λ:

400-700 nm, EN 60825-1:2014

Ne nézzen közvetlenül a lézersugárba, ill. a lézer kilépő nyílásába.

Soha ne irányítsa a lézersugarat emberekre, állatokra vagy visszaverő felületekre. Már egy rövid látókapcsolat a lézersugárral a szem károsodását okozhatja.

A lézerkilépés megfigyelése optikai eszközökkel (pl. nagyítóval, nagyítóüvegekkel és hasonlóval) veszélyezteti a szem épségét.

2-es osztályú lézerrel való munkavégzés közben vegye figyelembe a szemvédő használatára vonatkozó nemzeti törvényeket.


Egyes távolságmérés végrehajtása

1. A lézer aktiválásához nyomja meg röviden a bekapcsoló/mérés gombot (7).
2. Irányítsa a lézert a célfelületre.
3. Nyomja meg újra röviden a bekapcsoló/mérés gombot (7) a távolságmérés végrehajtásához.
 - ⇒ A mért értéket azonnal mutatja a kijelzőn.


Mért értékek összeadása / kivonása

1. Végezzen egyes távolságmérést.
2. Nyomja meg a plusz gombot (17), hogy a következő mért értéket az előző mért értékhez adja. Nyomja meg a mínusz gombot (8), hogy a következő mért értéket az előző mért értékből vonja.
3. Nyomja meg a bekapcsoló/mérés gombot (7) a következő mérési érték meghatározásához.
 - ⇒ Az alsó mért érték kijelzésben mutatja a végeredményt. Az egyes mért értékeket a felső mért érték kijelzésben mutatja.

Területmérés végrehajtása

1. Nyomja meg egyszer röviden a terület/helyiségtér fogat gombot (16).
 - ⇒ A kijelzőben megjelenik a területmérés  jelképe.
2. Nyomja meg egyszer röviden a bekapcsoló/mérés gombot (7) az első mérés (pl. hosszúság) elvégzéséhez.
3. Nyomja meg újra röviden a bekapcsoló/mérés gombot (7) a második mérés (pl. szélesség) elvégzéséhez.
 - ⇒ A készülék a bekapcsoló/mérés gomb (7) második megnyomása után önállóan kiszámítja a területet és az alsó mért érték kijelzésben mutatja. Az utolsóként mért értéket a felső mért érték kijelzések egyikében mutatja a kijelzőben.

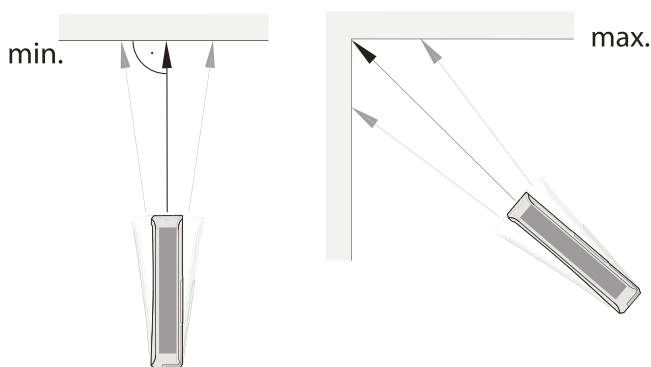
Térfogatmérés végrehajtása

1. Nyomja meg kétszer röviden a terület/helyiségtér fogat gombot (16).
 - ⇒ A kijelzőben megjelenik a térfogatmérés  jelképe.
 - ⇒ A mérendő oldalt mindig villogva mutatja a kijelzőben.
2. Nyomja meg egyszer röviden a bekapcsoló/mérés gombot (7) az első mérés (pl. hosszúság) elvégzéséhez.
3. Nyomja meg újra röviden a bekapcsoló/mérés gombot (7) a második mérés (pl. szélesség) elvégzéséhez.
4. Nyomja meg újra röviden a bekapcsoló/mérés gombot (7) a harmadik mérés (pl. magasság) elvégzéséhez.
 - ⇒ A készülék a bekapcsoló/mérés gomb (7) harmadik megnyomása után önműködően kiszámítja a térfogatot és az alsó mért érték kijelzésben mutatja.

Folyamatos mérés / min. és max. mérés végrehajtása

Ha méréseket akar egyeztetni pl. építési rajzokkal, használja a folyamatos mérés funkciót. Ennél a mérési módszernél a készüléket a cél felé mozgathatja, miközben a mért értéket körülbelül 0,5 másodpercenként újraszámolja. A hozzátartozó maximum és minimum mért értékeket a kijelzőben mindig az első és második sorban mutatja.

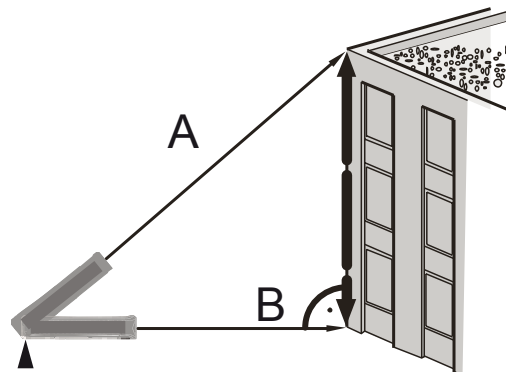
Irányítsa a lézersugarat például egy falra és utána apránként távolodjon a faltól. A kívánt távolság eléréséig olvassa le a mért értékeket.



Közvetett magasságmérés (Pitagorasz)

E módszer segítségével Pitagorasz tételével megállapíthatja egy ismeretlen útszakasz hosszát. Ez a módszer alkalmas pl. magasságmérésekhez.

A mérési eredmény kiszámítása az A szakasz és a dőlésszög megállapításával (alapbeállítás), vagy az A és B szakasz megállapításával történik.

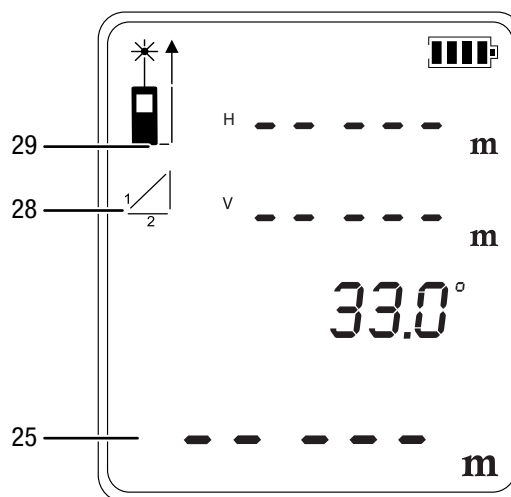


Mérés A szakasszal és dőlésszöggel:

1. Nyomja meg egyszer röviden a közvetett mérések gombot (9).

- ⇒ A kijelzőben megjelenik a közvetett mérés jelképe.
- ⇒ A dőlésszög a felső mért érték kijelző harmadik sorában jobbról jelenik meg (lásd a 33.0° példát).
- ⇒ Az oszlop az 1 számmal (átfogó) villog.


1. Nyomja meg hosszan a bekapcsoló/mérés gombot (7), amíg hangjelzést nem hall.
 2. A célponthoz képest mozgassa a készüléket lassan előre és hátra, valamint fel és le (pl. a helyiség egyik sarkában).
 3. A folyamatos mérés befejezéséhez nyomja meg röviden a bekapcsoló/mérés gombot (7).
- ⇒ A kijelzőben mutatja a maximum és minimum mért értéket és a kettő közötti különbséget (Δ). Ezenkívül a legalsó sorban mutatja az utolsóként mért értéket.

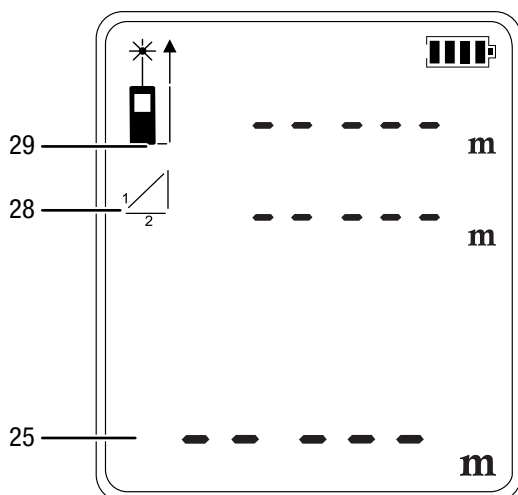


2. Célozzon a készülékkel a legmagasabb pontra (A) és nyomja meg egyszer röviden a bekapcsoló/mérés gombot (7) a mérés elvégzéséhez. Közben tartsa lehetőleg nyugodtan a készüléket és helyezze a két hátsó szélével sík helyzetben az alapfelületre. **A mérések közben a két hátsó szél ütközése nem változhat!**

- ⇒ Megtörténik a mérés és a számítás.
- ⇒ A felső mért érték kijelzőn látható a vízszintes (1. sor) és a függőleges távolság (2. sor).
- ⇒ A megállapítandó útszakaszt az alsó mért érték kijelzésben (25) megjelenő eredményként mutatja.

Mérés az A és B szakasszal:

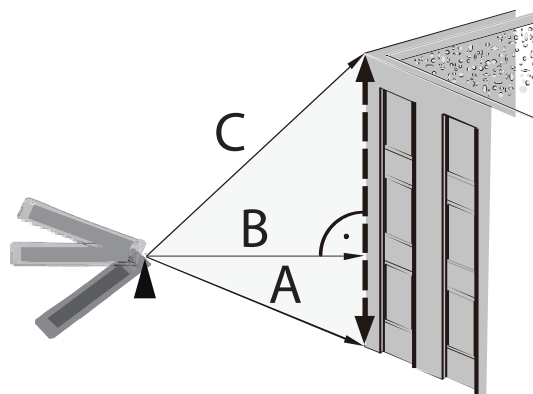
1. Nyomja meg egyszer röviden a közvetett mérések gombot (9).
 - ⇒ A kijelzőben megjelenik a közvetett mérés  jelképe.
 - ⇒ Az oszlop az 1 számmal (átfogó) villog.
2. Nyomja meg **hosszan** a dőlés gombot (15).
 - ⇒ Nem jelenik meg tovább szög.




Kétszeres közvetett magasságmérés

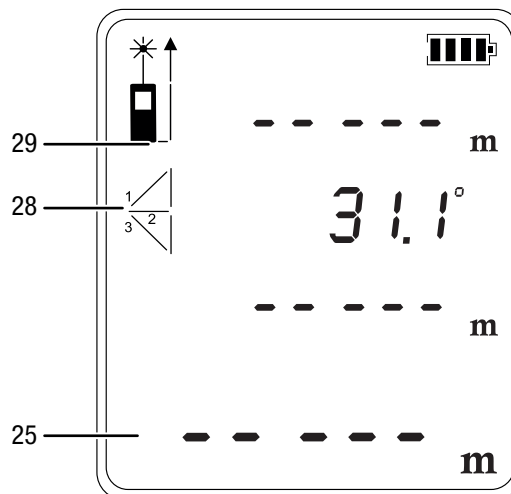
Ez a módszer alkalmas pl. magasságmérésekhez.

A mérési eredmény kiszámítása az A és C szakasz és a dőlésszög megállapításával (alapbeállítás), vagy az A, B és C szakasz megállapításával történik.



Mérés az A, C szakasszal és a dőlésszöggel:

1. Nyomja meg kétszer röviden a közvetett mérések gombot (9).
 - ⇒ A kijelzőben megjelenik a közvetett mérés  jelképe.
 - ⇒ A dőlésszög a felső mért érték kijelző második sorában jobbról jelenik meg (lásd a 31.1° példát).
 - ⇒ Az oszlop az 1 számmal (átfogó) villog.




3. Célozzon a készülékkel először a legmagasabb pontra (A) és nyomja meg egyszer röviden a bekapcsoló/mérés gombot (7) a mérés elvégzéséhez. Közben tartsa lehetőleg nyugodtan a készüléket és helyezze a két hátsó szélével sík helyzetben az alapfelületre. **A mérések közben a két hátsó szél ütközése nem változhat!**

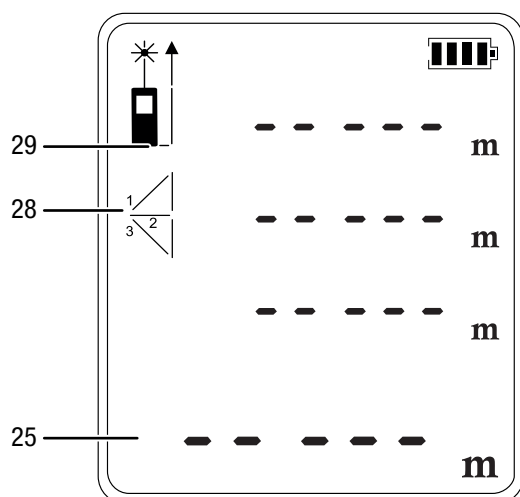
- ⇒ Az útszakasz hosszát a felső mért érték kijelzés 1. sorában mutatja.
4. Állítsa be vízszintesen a készüléket (B pont) és nyomja meg egyszer röviden a bekapcsoló/mérés gombot (7) a vízszintes távolság méréséhez.
 - ⇒ A felső mért érték kijelzés második sorában a második mért érték látható.
 - ⇒ A megállapítandó útszakaszt az alsó mért érték kijelzésben (25) megjelenő eredményként mutatja.

2. Célozzon a készülékkel először a legmagasabb pontra (C) és nyomja meg egyszer röviden a bekapcsoló/mérés gombot (7) a mérés elvégzéséhez. Közben tartsa lehetőleg nyugodtan a készüléket. **A készülék beállítása a referenciaponthoz képest a mérések ideje alatt nem változhat!**
 - ⇒ Az első mért értéket a felső mért érték kijelzésben mutatja.

3. Célozzon a készülékkel a legalacsonyabb pontra (A) és nyomja meg egyszer röviden a bekapcsoló/mérés gombot (7) a mérés elvégzéséhez.
 - ⇒ A felső mért érték kijelzés harmadik sorában a második mért érték látható.
 - ⇒ A felső mért érték kijelzés második sorában a szög látható.
 - ⇒ A megállapítandó útszakaszt az alsó mért érték kijelzésben (25) megjelenő eredményként mutatja.

Mérés az A, B és C szakasszal:

1. Nyomja meg kétszer röviden a közvetett mérések gombot (9).
 - ⇒ A kijelzőben megjelenik a közvetett mérés  jelképe.
2. Nyomja meg **hosszan** a dőlés gombot (15).
 - ⇒ Nem jelenik meg tovább szög.



3. Célozzon a készülékkel először a legmagasabb pontra (C) és nyomja meg egyszer röviden a bekapcsoló/mérés gombot (7) a mérés elvégzéséhez. Közben tartsa lehetőleg nyugodtan a készüléket. **A készülék beállítása a referenciaponthoz képest a mérések ideje alatt nem változhat!**
 - ⇒ Az első mért értéket a felső mért érték kijelzésben mutatja.
 4. Állítsa be vízszintesen a készüléket (B pont) és nyomja meg egyszer röviden a bekapcsoló/mérés gombot (7) a vízszintes távolság méréséhez.
 - ⇒ A felső mért érték kijelzés második sorában a második mért érték látható.
 5. Célozzon a készülékkel a legalacsonyabb pontra (A) és nyomja meg egyszer röviden a bekapcsoló/mérés gombot (7) a mérés elvégzéséhez.
 - ⇒ A felső mért érték kijelzés harmadik sorában a harmadik mért értéket mutatja.
- ⇒ A megállapítandó útszakaszt az alsó mért érték kijelzésben (25) megjelenő eredményként mutatja.

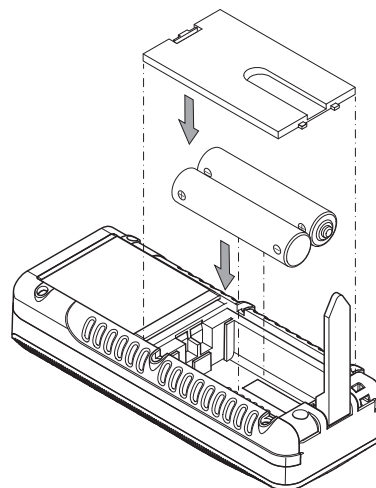
Karbantartás és javítás

Elemcsere

Utalás

Győződjön meg róla, hogy a készülék felülete száraz és a készülék ki van kapcsolva.

Akkor kell elemet cserélni, ha a kijelzőben kigyullad az *INFO 203* hibaüzenet vagy ha már nem lehet bekapcsolni a készüléket (lásd "Elemek behelyezése" fejezet).



Tisztítás

Tisztítsa meg a készüléket e. Ügyeljen arra, hogy ne hatoljon be nedvesség a készülékházba. Ne használjon sprayket, oldószereket, alkoholtartalmú tisztítószereket vagy súrolószereket, hanem csak tiszta vizet a kendő nedvesítéséhez.

Javítás

Ne végezzen átalakításokat a készüléken és ne építsen be alkatrészeket. Javításhoz vagy a készülék átvizsgálásához forduljon a gyártóhoz.

Hibák és zavarok

A készülék kifogástalan működését a gyártás alatt többször ellenőriztük. Ha ennek ellenére működési zavarok lépnének fel, vizsgálja át a készüléket a következő felsorolás szerint.

Az alsó mért érték kijelzésben *INFO* szöveggel a következő hibakijelzések jelenhetnek meg:

Kijelzés	Ok	Elhárítás
101	A visszavert jel vétele túl gyenge.	Ismételje meg a mérést jobb visszaverő tulajdonságokkal rendelkező másik felületen vagy használjon céllemezt.
102	A visszavert jel vétele túl erős.	Változtassa meg a méréshez a környezeti fényt.
201	A környezeti fény túl erős.	Elemcsere szükséges, lásd "Elemcsere" fejezet.
203	Az elemek csaknem teljesen lemerültek.	Hagyja a készüléket lehűlni. Ügyeljen a megengedett üzemi hőmérsékletre a "Műszaki adatok" fejezet szerint.
301	A hőmérséklet túl magas.	Hagyja a készüléket felmelegedni. Ügyeljen a megengedett üzemi hőmérsékletre a "Műszaki adatok" fejezet szerint.
302	A hőmérséklet túl alacsony.	Kapcsolja többször be és ki a készüléket. Ha a jelkép továbbra is megjelenik, vegye fel a kapcsolatot kereskedőjével.
401	Hardveres hiba	Végezze el újra a mérést. Közben adott esetben ügyeljen a mérési sorrendre és a készülék helyzetére.
402	Számítási hiba	

Ártalmatlanítás

A csomagolóanyagokat mindig környezetvédelmi szempontból megfelelő módon és az ártalmatlanításra vonatkozó, érvényes, helyi előírások szerint ártalmatlanítsa.



Az áthúzott szemétdör-jelkép egy elektromos vagy elektronikus készüléken a 2012/19/EU irányelvből származik. Azt fejezi ki, hogy használati idejének végén nem szabad ezt a készüléket a háztartási hulladékba dobni. Az Ön közelében gyűjtőhelyek állnak rendelkezésre használt elektromos és elektronikus készülékek ingyenes leadásához. A címetek a városi, ill. helyi önkormányzattól tudhatja meg. Sok EU-országra vonatkozóan a <https://hub.trotec.com/?id=45090> weboldalon is tájékozódhat további leadási lehetőségekről. Egyébként szíveskedjen az országában berendezések hulladékainak hasznosítására hivatalosan engedélyezett helyhez fordulni.

Elektromos és elektronikus készülék-hulladékok szelektív gyűjtésének az a célja, hogy lehetővé tegye a készülék-hulladékok anyagainak, ill. a hulladékok más formában történő hasznosítását, továbbá elkerüljük a környezetre és az emberi egészségre ható negatív következményeket az esetleg a készülékekben lévő veszélyes anyagok ártalmatlanítása során.



Elemek és akkumulátorok nem valók a háztartási hulladékba, hanem azokat az Európai Unióban – az EURÓPAI PARLAMENT ÉS A TANÁCS 2006/66/EK számú, 2006. szeptember 06-i, elemekről és akkumulátorokról szóló irányelve szerint – szakszerű ártalmatlanításra kell átadni. Kérjük, ártalmatlanítsa az elemeket és akkumulátorokat a hatályos törvényi rendelkezéseknek megfelelően.

Trotec GmbH

Grebener Str. 7
D-52525 Heinsberg

☎ +49 2452 962-400

☎ +49 2452 962-200

✉ info@trotec.com

www.trotec.com