

HU

HASZNÁLATI UTASÍTÁS  
LÉZERES TÁVOLSÁGMÉRŐ



## Tartalomjegyzék

|   |    |
|---|----|
| Tudnivalók ennek az útmutatónak a használatához ..... | 2  |
| Biztonság .....                                       | 2  |
| Információk a készülékről .....                       | 4  |
| Szállítás és tárolás .....                            | 7  |
| Kezelés .....   | 8  |
| Karbantartás és javítás .....                         | 14 |
| Hibák és zavarok .....                                | 14 |
| Ártalmatlanítás .....                                 | 15 |

## Tudnivalók ennek az útmutatónak a használatához

### Jelképek



#### Figyelmeztetés villamos feszültségre

Ez a jelkép arra hívja fel a figyelmet, hogy villamos feszültség miatt személyek életét és egészségét fenyegető veszélyek állnak fenn.



#### Figyelmeztetés lézersugárra

Ez a jelkép arra hívja fel a figyelmet, hogy a lézersugarak miatt személyek egészségét fenyegető veszélyek állnak fenn.



#### Figyelmeztetés

Ez a figyelmeztetés közepes kockázati fokú veszélyeztetést jelöl, aminek - ha nem hárítja el - halálos kimenetelű vagy súlyos személyi sérülés lehet a következménye.



#### Vigyázat

Ez a figyelmeztetés alacsony kockázati fokú veszélyeztetést jelöl, aminek - ha nem hárítja el - csekély vagy mérsékelt személyi sérülés lehet a következménye.

#### Utalás

Ez a figyelmeztetés fontos információkra (pl. anyagi károokra) hívja fel a figyelmet, de nem utal veszélyeztetésekre.



#### Infó

Az ezzel a jelképpel megjelölt hivatkozások segítik Önt tevékenységeinek gyors és biztos végrehajtásában.



### Tartsa be az utasítást

Az ezzel a jelképpel megjelölt hivatkozások arra hívják fel a figyelmet, hogy figyelembe kell venni az útmutatót.

Ennek az útmutatónak az aktuális változatát és az EU-megfelelőségi nyilatkozatot a következő linkről tudja letölteni:



BD21



<https://hub.trotec.com/?id=31522>

BD26



<https://hub.trotec.com/?id=31523>

## Biztonság

**Olvassa el gondosan ezt az útmutatót a készülék üzembe helyezése/használatá előtti és tartsa az útmutatót mindig a felállítási hely közvetlen közelében, ill. a készüléken!**



#### Figyelmeztetés

#### Olvasson el minden biztonságtechnikai útmutatót és utasítást.

A biztonságtechnikai útmutató és utasítások betartásánál elkövetett mulasztások áramütést, tüzet és/vagy súlyos sérülést okozhatnak.

#### Őrizze meg a biztonságtechnikai útmutatót és utasítást a későbbiekre is.

- Ne üzemeltesse és ne állítsa fel a készüléket robbanásveszélyes helyiségekben vagy területeken.
- Ne üzemeltesse a készüléket agresszív atmoszférában.
- Ne merítse a készüléket víz alá. Ne hagyja, hogy folyadék jusson a készülék belsejébe.
- A készüléket csak száraz környezetben szabad használni, semmi esetre sem esőben vagy az üzemi feltételektől magasabb relatív páratartalom mellett.
- Védje a készüléket folyamatos közvetlen napsugárzástól.
- Ne nyissa fel a készüléket.
- Ne távolítsa el biztonsági jelöléseket, matricákat vagy címkéket a készülékről. Tartsa a biztonsági jelöléseket, matricákat és címkéket olvasható állapotban.

- Kerülje a közvetlen bepillantást a lézersugárba.
- Ne irányítsa a lézersugarat emberekre vagy állatokra.
- Használja az AAA elemtípust.
- Ne tegyen újrafeltölthető elemeket a távirányítóba.
- Ne töltsön soha olyan elemeket, amik nem tölthetők fel újra.
- Különböző típusú elemeket, valamint új és használt elemeket nem szabad együtt használni.
- Helyezze az elemeket a helyes polaritásnak megfelelően az elemtartó rekeszbe.
- Vegye ki a lemerült elemeket. Az elemek a környezetre veszélyes anyagokat tartalmaznak. Az elemeket a nemzeti törvényeknek megfelelően ártalmatlanítsa (lásd az Ártalmatlanítás fejezetet).
- Vegye ki az elemeket a távirányítóból, ha hosszabb időn keresztül nem használja a készüléket.
- Vegye ki az elemeket a készülékből, ha hosszabb időn keresztül nem használja a készüléket.
- Soha ne zárja rövidre a tápkapcsokat az elemtartó rekeszben!
- Ne nyelje le az elemeket! Az elem lenyelése esetén az 2 órán belül súlyos belső égést/marást okozhat! A marás halálhoz vezethet!
- Ha azt hiszi, hogy lenyeltek egy elemet, vagy más úton valaki testébe jutott, azonnal forduljanak orvoshoz!
- Tartsa távol gyermekektől az új és használt elemeket, valamint a nyitott elemtartó rekeszt.
- Ha az elemtartó rekesz nem zár biztosan, ne használja többé a készüléket a távirányítón keresztül.
- Csak akkor használja a készüléket, ha megtette a kellő biztonsági óvintézkedéseket a mérés helyén (pl. közutak közelében, munkaterületeken, stb. történő méréseknél). Egyébként ne használja a készüléket.
- Vegye figyelembe a tárolási és üzemeltetési feltételeket (lásd "Műszaki adatok").

## Rendeltetésszerű használat

A készüléket kizárólag távolságok, területek és térfogat mérésére használja az integrált lézer segítségével a műszaki adatok között megadott méréstartományon belül. A használat során vegye figyelembe és tartsa be a műszaki adatokat.

A rendeltetésszerű használatától eltérő más alkalmazás helytelen alkalmazásnak számít.

## Észszerűen előre látható helytelen alkalmazás

Nem szabad a készüléket emberekre vagy állatokra irányítani. Ne használja akészüléket robbanásveszélyes területeken. Ne használja a készüléket víz alatt.

A készülék önhatalmú szerkezeti megváltoztatása, a rá- és átépítés tilos.

## Személyi képzés

Azoknak a személyeknek, akik ezt a készüléket használják:



- tudatában kell lenniük azoknak a veszélyeknek, amelyek lézeres mérőműszerekkel végzett munka során keletkezhetnek.
- el kellett olvasniuk és meg kellett érteniük az útmutatót, különösen a biztonságra vonatkozó fejezetet.

## Biztonsági jelölések és táblák a készüléken

### Utalás

Ne távolítsa el biztonsági jelöléseket, matricákat vagy címkéket a készülékről. Tartsa a biztonsági jelöléseket, matricákat és címkéket olvasható állapotban.

A készüléken a következő biztonsági jelöléseket és táblákat helyeztük el:

| Biztonsági jelek  | Jelentés   |
|---|--|
|    | Ez a figyelmeztető tábla a készülék hátoldalán arra hívja fel a figyelmet, hogy 2. osztályú lézert használó készülékről van szó.<br><b>Ne nézzen a lézersugárba, ill. a nyílásba, amelyből a lézersugár kilép!</b> |
|  | A figyelmeztető tábla a készülék hátoldalán található.<br><b>Ne nézzen a lézersugárba, ill. a nyílásba, amelyből a lézersugár kilép!</b>   |

## Egyéb veszélyek



### Figyelmeztetés villamos feszültségre

A házba bejutó folyadékok miatt rövidzárlat veszélye áll fenn!

Ne mártsa a készüléket és a tartozékot vízbe. Figyeljen arra, hogy ne jusson víz vagy más folyadék a házba.



### Figyelmeztetés villamos feszültségre

Csak meghatalmazott szaküzem végezhet munkát az elektromos alkatrészeken!



### Figyelmeztetés lézersugárra



**2-es osztályú lézer, P max.: < 1 mW, λ: 400-700 nm, EN 60825-1:2014**

Ne nézzen közvetlenül a lézersugárba, ill. a lézer kilépő nyílásába.

Soha ne irányítsa a lézersugarat emberekre, állatokra vagy visszaverő felületekre. Már egy rövid látókapcsolat a lézersugárral a szem károsodását okozhatja.

A lézerkilépés megfigyelése optikai eszközökkel (pl. nagyítóval, nagyítóüvegekkel és hasonlóval) veszélyezteti a szem épségét.

2-es osztályú lézerrel való munkavégzés közben vegye figyelembe a szemvédő használatára vonatkozó nemzeti törvényeket.



### Figyelmeztetés

Fulladásveszély!

Ne hagyja a csomagolóanyagot gondatlanul szanaszét heverni. Gyermek kezében veszélyes játékszerré változhat.



### Figyelmeztetés

A készülék nem játékszer és gyermekek kezébe nem való.



### Figyelmeztetés

A készülék veszélyt jelenthet, ha nem betanított személyek szakszerűtlenül vagy nem a rendeltetésének megfelelően használják! Vegye figyelembe a személyi képesítéseket!



### Vigyázat

Tartson kellő távolságot hóforrásoktól.

### Utalás

Károsodás elkerülése érdekében ne tegye ki a készüléket szélsőséges hőmérsékleteknek, páratartalomnak vagy nedvességnek.

### Utalás

Ne használjon a készülék tisztításához erős tisztítószereket, súroló- vagy oldószereket.

## Információk a készülékről

### Készülék-leírás

A BD21 / BD26 lézeres távolságmérő segítségével távolságokat, területeket és térfogatot mérhet beltérben. Közvetett mérések végrehajtása a Pitagorasz-függvény alapján történik.

A különböző mérőfunkciók kezeléséhez a készülék kezelőelemekkel rendelkezik. Több soros és választhatóan akár háttérvilágításos kijelző mutatja a mért értékeket.

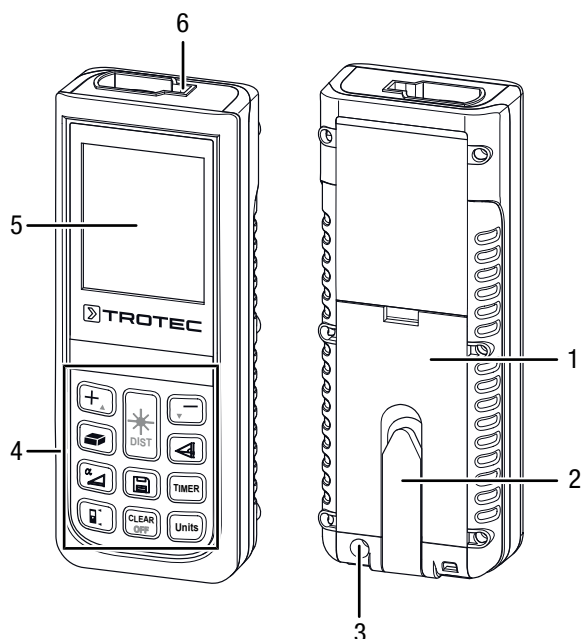
### Mérési távolság

A készülék hatótávolságát a "Műszaki adatok" fejezetben találja. Nagyobb távolságok mérése bizonyos feltételek mellett – pl. éjszaka, szürkületben vagy ha a célt árnyék takarja – céltábla nélkül is lehetséges. Rosszul visszaverő célok esetén a távolság növeléséhez nappal használjon céltáblát.

### Célfelületek

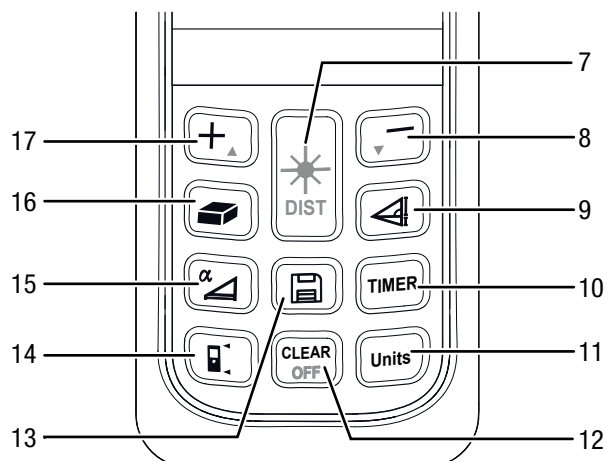
Mérési hibák léphetnek fel, ha a lézer színtelen folyadékokra (pl. vízre), pormentes üvegre, sztiroporra vagy más féligáteresztő anyagokra érkezik. Úgyszintén meghamisíthatja a mérési eredményt, ha a lézer magassfényű felületre érkezik, és az eltéríti. Matt, nem visszaverő vagy sötét felületek meghosszabbíthatják a mérési időt.

## Készülék bemutatása



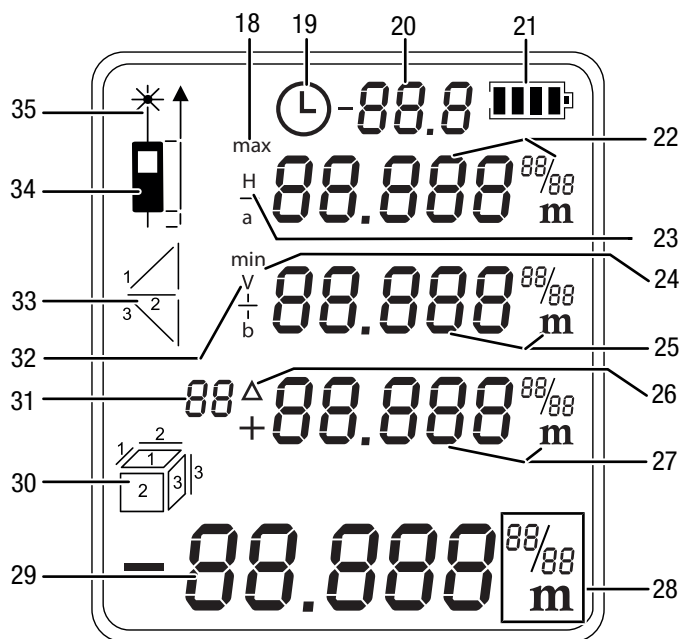
| Sz. | Megnevezés                 |
|-----|----------------------------|
| 1   | Elemrekesz fedele          |
| 2   | Multifunkcionális végdarab |
| 3   | Állványmenet               |
| 4   | Kezelőelemek               |
| 5   | Kijelző                    |
| 6   | Lézer                      |

## Kezelőelemek



| Sz. | Gomb                  | Funkció  |
|-----|-----------------------|--|
| 7   | <i>Mérés</i>          | Röviden nyomva: A készülék bekapcsolása/<br>mérés<br>Hosszan nyomva: Tartós távolságmérés indítása               |
| 8   | <i>Mínusz</i>         | Röviden nyomva: Mért érték kivonása/<br>váltás előző értékhez<br>Hosszan nyomva: Hangjelzés be-/<br>kikapcsolása |
| 9   | <i>Közvetett</i>      | Közvetett mérés indítása   |
| 10  | <i>Időzítő</i>        | Röviden nyomva: timer indítása<br>Hosszan nyomva: timer (időzítő) beállítása                                     |
| 11  | <i>Units</i>          | Mértékegység váltása (ft, in, m)   |
| 12  | <i>CLEAR/OFF</i>      | Röviden nyomva: Érték törlése<br>Hosszan nyomva: A készülék kikapcsolása   |
| 13  | <i>Előzmények</i>     | Előzmények felhívása   |
| 14  | <i>Referenciapont</i> | Referenciapont váltása   |
| 15  | <i>Dőlés</i>          | Röviden nyomva: Dőlés kijelzése<br>Hosszan nyomva: Dőlés kitakarása  |
| 16  | <i>Terület/térség</i> | Egyszer nyomva: Területmérés indítása<br>Kétszer nyomva: Térfogatmérés indítása                                  |
| 17  | <i>Plus</i>           | Mért érték összeadása/<br>váltás következő értékhez  |

**Kijelző**



| Sz. | Kijelzés        | Funkció  |
|-----|-----------------|--|
| 31  | Számláló        | működő timer/<br>tárolt mért érték száma <i>C részlet</i><br>kijelzőben (27) |
| 32  | Függőleges      | a függőleges mérési távolságot<br>mutatja                                    |
| 33  | Közvetett mérés | Közvetett mérés (két segédmérés)<br>Közvetett mérés (három<br>segédmérés)    |
| 34  | Referenciapont  | Referenciapont elől<br>Referenciapont hátul<br>Referenciapont a végdarabon   |
| 35  | Lézer           | Lézer aktív  |

| Sz. | Kijelzés          | Funkció   |
|-----|-------------------|---|
| 18  | Max               | A legnagyobb mért érték látható   |
| 19  | Időzítő           | timer aktív   |
| 20  | Szög              | az eszköz dőlésszögét mutatja   |
| 21  | Elemállapot       | az elem töltési állapotát mutatja   |
| 22  | A részlet         | Rész-mértérték mértékegységgel:<br>maximális mért érték/<br>vízszintes mérési távolság/<br>tárolt mért érték/<br>rész-mértérték számíthatóhoz |
| 23  | Vízszintes        | vízszintes mérési távolságot mutatja  |
| 24  | Min               | a legkisebb mért értéket mutatja  |
| 25  | B részlet         | Rész-mértérték mértékegységgel:<br>minimális mért érték/<br>függőleges mérési távolság/<br>tárolt mért érték/<br>rész-mértérték számíthatóhoz |
| 26  | Delta             | a delta-értéket mutatja<br>delta = maximum mínusz minimum   |
| 27  | C részlet         | Rész-mértérték mértékegységgel:<br>delta-mértérték/<br>tárolt mért érték/<br>rész-mértérték számíthatóhoz                                     |
| 28  | Mértékegység      | Az aktuális mértékegységet mutatja:<br>ft <sup>3</sup> , ft <sup>2</sup> , in, m, m <sup>3</sup> , m <sup>2</sup>                             |
| 29  | Mértérték-kijelző | utoljára felvett mért érték/<br>számítás eredménye  |
| 30  | Térség            | Területmérés<br>Térfogatmérés   |

## Műszaki adatok

| Paraméter   | Érték   |
|---|---|
| Modell:   | BD21 / BD26   |
| Súly:   | 150 g   |
| Méreték (ma x sz x mé):   | 118 x 49 x 27 mm  |
| Méréstartomány:   | BD21: 0,05...70 m<br>BD26: 0,05...120 m                                       |
| Pontosság:  | ±2 mm*  |
| Méréstartomány felbontás:   | 1 mm  |
| Vízszintes mérésstartomány:   | ±90 °   |
| Vízszintes mérésstartomány pontossága:                                    | ±0,3 °  |
| Rögzített adatok száma az előzményekben:                                  | 10  |
| Védettség:  | IP41  |
| Üzemi hőmérséklet:  | 0 °C-tól 40 °C-ig   |
| Tárolási hőmérséklet:   | -20 °C-tól 70 °C-ig   |
| Lézer teljesítmény:   | < 1 mW (620–690 nm)   |
| Lézerosztály:   | II  |
| Lézerpont Ø-je  | 10 m távolságban: 6 mm<br>50 m távolságban: 30 mm<br>100 m távolságban: 60 mm |
| Áramellátás:  | 2 darab alkáli LR03 AAA   |
| A készülék kikapcsolása:  | Használati szünet esetén kb. 3 perc után                                      |
| A lézer kikapcsolása:   | Használati szünet esetén kb. 30 másodperc után                                |
| *kedvező feltételek mellett (jó célfelület, helyiség-hőmérséklet) 10 m-ig |   |

## Szállítási terjedelem

- 1 x lézeres távolságmérő készülék (elemek nélkül)
- 1 x készülék-tartótáska
- 1 x csuklószíj
- 1 x rövid útmutató

## Szállítás és tárolás

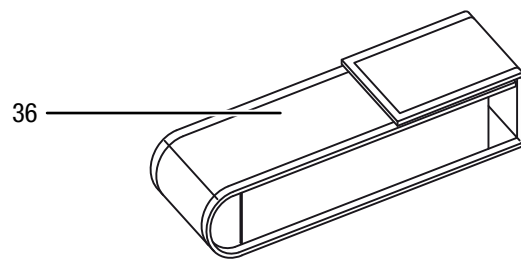
### Utalás

Ha a készüléket szakszerűtlenül tárolja vagy szállítja, a készülék megsérülhet.

Vegye figyelembe a készülék szállítására és tárolására vonatkozó információkat.

### Szállítás

A készülék szállításához használja a mellékelt készülék-tartótáskát (36).



### Tárolás

Ha nem használja a készüléket, tartsa be a következő tárolási feltételeket:

- szárazon, fagytól és hőségtől védve
- portól és közvetlen napsugárzástól védett helyen
- a műszaki adatoknak megfelelő tárolási hőmérséklet mellett
- az elemek el vannak távolítva a készülékből
- a mellékelt készülék-tartótáskában biztonságosan



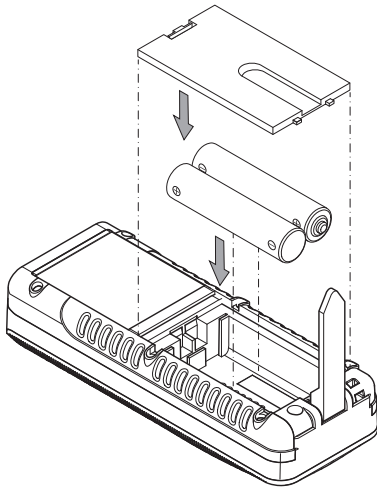
## Kezelés

### Elemek behelyezése

#### Utalás

Győződjön meg róla, hogy a készülék felülete száraz és a készülék ki van kapcsolva.

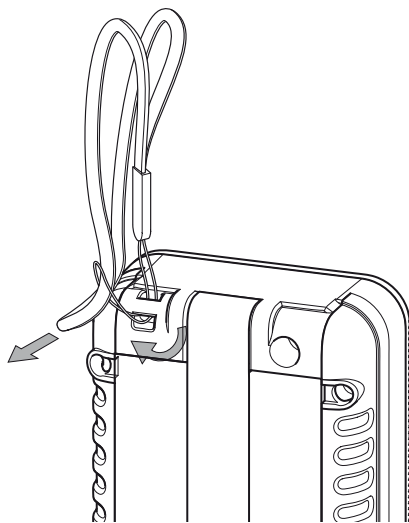
1. Nyissa ki az elemtartó rekesz fedelét (1).
2. Tegyen két AAA (1,5 V) típusú elemet helyes polaritással (+/-) az elemtartó rekeszbe (az elemek nem tartozékok).



3. Helyezze be az elemtartó rekesz fedelét ismét a készülékbe.

### Csuklósíj rögzítése

1. Rögzítse a csuklósíjat az erre kialakított helyen, a készülék hátoldalán.



### Bekapcsolás

1. Nyomja meg röviden a *mérés* gombot (7).  
⇒ Bekapcsol a kijelző és a készülék üzemkész.

### Alapvető beállítások elvégzése

#### Hangjelzés be-/kikapcsolása

1. Nyomja meg hosszan a *mínusz* gombot (8) a hangjelzés be- vagy kikapcsolására.  
⇒ A be- vagy kikapcsolást rövid hangjelzés nyugtázza.

#### Referenciapont beállítása

A készülék mindig a referenciapontból kiindulva a teljes távolságot méri. Ha tehát a készülék hátsó része van referenciapontként beállítva, a készülék hosszát is méri. Alapértelmezésben a referenciapont a készülék hátsó részére van elhelyezve. Ellenben a referenciapontot átteheti a készülék elülső részére is. A következőképpen járjon el:

1. Nyomja meg a *referenciapont* gombot (14) a referenciapontnak a készülék elülső részére történő áthelyezéséhez.  
⇒ A referenciapont áthelyezésekor hangjelzés hallható.  
⇒ A *referenciapont* kijelző (34) a kiválasztott referenciapontot mutatja.

A referenciapont ki- és visszakapcsolás után automatikusan visszakerül a készülék hátsó részére.

#### Multifunkcionális végdarab használata

A készülék multifunkcionális végdarabbal (2) rendelkezik, amit Ön pl. sarkokon végzett mérésekhez használhat fel. Az eszköz a készülék stabilizálására szolgál. A végdarab használatához a következőképpen járjon el:

1. Hajtsa ki a végdarabot (2).
2. **BD21:** Nyomja meg a *referenciapont* gombot (14) adott esetben többször, míg a *referenciapont* kijelzőben (34)

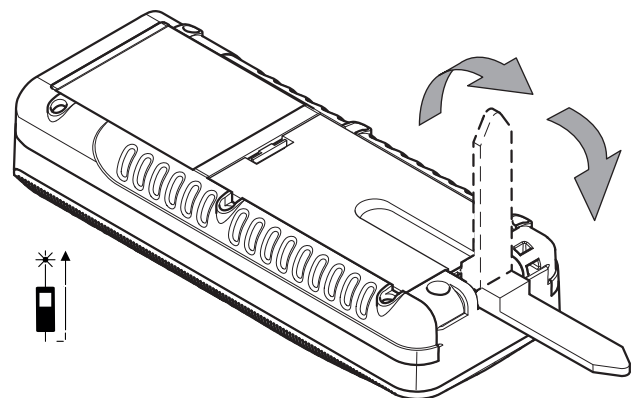
megjelenik a  szimbólum.

⇒ A referenciapont a végdarabra van beállítva és a végdarab hossza a mérésnél beszámításra kerül.

3. **BD26:** A végdarab pozícióját és az azzal kapcsolatos referenciapontot a készülék automatikusan felismeri.

⇒ A *referenciapont* kijelzőben (34) automatikusan

megjelenik a  szimbólum.





## Mértékegységek átkapcsolása



### Infó

Ha még nem volt mérés, és Ön át akarja állítani az egységeket, akkor az **ft in** kiválasztásnál először nem jelenik meg egységkijelzés. Csak amikor mérés végrehajtása történik, ill. már meglévő mért értékeknél jelenik meg a mért értékek kijelzése  $xx' yy''$  formában.

- Nyomja meg többször röviden a **Units** gombot (11) a mért értékek egységének átkapcsolásához. A mértékegység a mértérték-kijelző (29) mögött az *egység* kijelzőn (28), és analóg módon a három további mértérték-kijelző (22, 25, 27) mögött jelenik meg. Egymás után a következő egységeket állíthatja be:
  - ⇒ m
  - ⇒ ft in
  - ⇒ in
  - ⇒ ft

## Dőlésszög kijelzése

- Nyomja meg röviden a **dőlés** gombot (15).
  - ⇒ A készülék dőlésszöge a **szög** kijelzőben (20) látható.

## Mért érték előhívása előzményekből

A készülék automatikusan tárolja az utolsó 10 mért értéket. A tárolt mért értékeket a következőképpen hívhatja elő:

- Nyomja meg az **előzmények** gombot (13) az előzmények felhívásához.
  - ⇒ Az **A részlet** (22), **B részlet B** (25) és a **C részlet C** (27) kijelzők az utolsó három elmentett mérési értéket mutatják.
- Nyomja meg röviden a **minusz** gombot (8), ill. a **plusz** gombot (17) az előzményekben való navigáláshoz és a tárolt mérési értékek felhívásához.
- Ha újra vissza akar térni az egyszerű mérési módra, nyomja meg röviden a **CLEAR/OFF** gombot (12) vagy a **mérés** gombot (7).

## Timer beállítása

A készülék belső időzítővel rendelkezik, amivel Ön késleltetést állíthat be a mérés kezdetéig. A timer bármelyik mérési műveletben használható.

- Nyomja meg a **timer** gombot (10) röviden egy 5 másodperces késleltetés aktiválásához.
  - ⇒ A **számláló** kijelzőben (31) megjelenik a visszaszámlálás a kiválasztott időre.
- Tartsa a **timer** gombot nyomva, amíg a kívánt idő meg nem jelenik (max. 30 másodperc).
- Engedje el a **timer** gombot a timer indításához.
  - ⇒ A visszaszámlálás a **számláló** kijelzőben (31) elindul.
  - ⇒ Az utolsó 5 másodpercben egy-egy hangjelzés hallható.
  - ⇒ Az idő leteltekor a mérés végbemegy.

## Mérések végrehajtása



### Figyelmeztetés lézersugárra

**2-es osztályú lézer, P max.: < 1 mW, λ: 400-700 nm, EN 60825-1:2014**

Ne nézzen közvetlenül a lézersugárba, ill. a lézer kilépő nyílásába.

Soha ne irányítsa a lézersugarat emberekre, állatokra vagy visszaverő felületekre. Már egy rövid látókapcsolat a lézersugárral a szem károsodását okozhatja.

A lézerkilépés megfigyelése optikai eszközökkel (pl. nagyítóval, nagyítóüvegekkel és hasonlóval) veszélyezteti a szem épségét.

2-es osztályú lézerrel való munkavégzés közben vegye figyelembe a szemvédő használatára vonatkozó nemzeti törvényeket.



### Infó

A mérés előtt ügyeljen arra, hogy a helyes referenciapontot választotta ki. Alapbeállításban a hátsó referenciapont van beállítva. A referenciapontot mérés közben ne változtassa!

### Utalás

A **CLEAR/Off** gombbal (12) bármikor megszakíthatja a folyamatban lévő mérést.

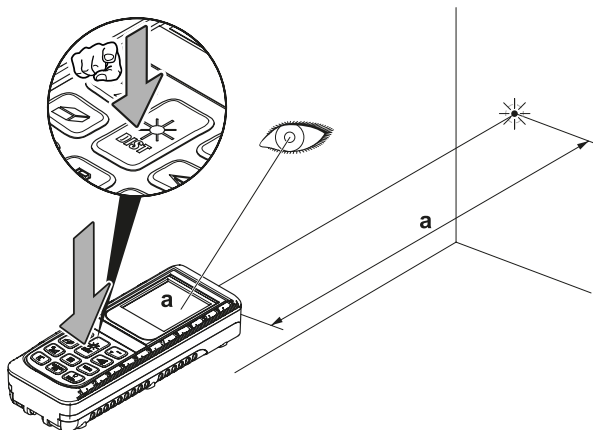
### Utalás

Több mérési értéket használó mérések esetén a **C/Off** gomb (12) megnyomásával lépésről lépésre törölheti a mért értékeket.

- A következő mérési módokban végezhet el méréseket:
  - ⇒ Egyes távolságmérés:
    - Mért értékeket tud összeadni vagy kivonni
    - Folytonos mérést tud végezni MAX/MIN/aktuális értékkel
  - ⇒ Területmérés
  - ⇒ Térfogatmérés
  - ⇒ Közvetett magasságmérés
  - ⇒ Kétszeres közvetett magasságmérés

### Egyes távolságmérés végrehajtása

1. A lézer aktiválásához nyomja meg röviden a *mérés* gombot (7).  
⇒ Megjelenik a *lézer* kijelzés (35).
2. Irányítsa a lézert a célfelületre.
3. Nyomja meg újra röviden a *mérés* gombot a távolságmérés végrehajtásához.  
⇒ A mért érték megjelenik a mértérték-kijelzőben (29).

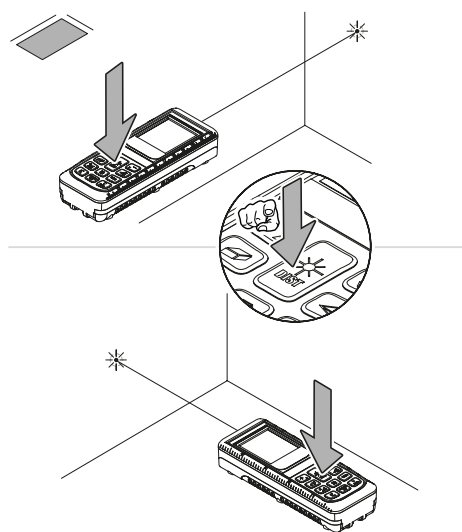


### Mért értékek összeadása/kivonása


1. Végezzen egyes távolságmérést.
2. Nyomja meg a *plusz* gombot (17), hogy a következő mért értéket az előző mért értékhez adja.  
Nyomja meg a *mínusz* gombot (8), hogy a következő mért értéket az előző mért értékből levonja.
3. Nyomja meg a *mérés* gombot (7), hogy meghatározza a következő mért értéket.  
⇒ Az egyes mért értékeket a felső részletkijelzőkben mutatja.  
⇒ A végeredményt a mértérték-kijelzőben (29) mutatja.

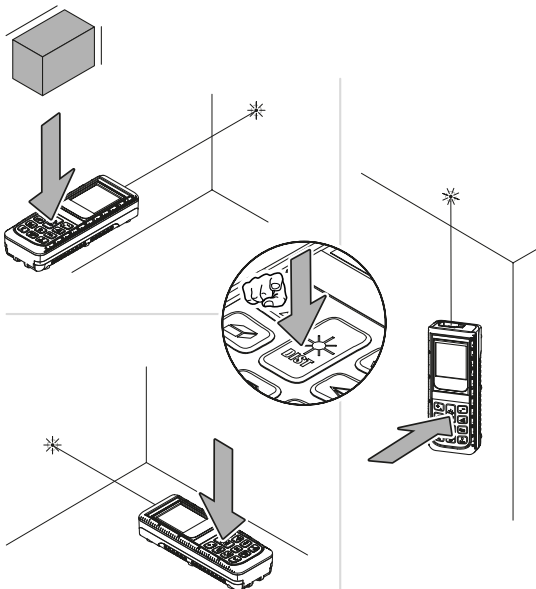
### Területmérés végrehajtása

1. Nyomja meg egyszer röviden a *terület/térség* gombot (16).  
⇒ A területmérés □ szimbóluma megjelenik a *térség* kijelzőben (30).
2. Nyomja meg röviden a *mérés* gombot (7) az első mérés (pl. hosszúság) elvégzéséhez.
3. Nyomja meg újra röviden a *mérés* gombot a második mérés (pl. szélesség) elvégzéséhez.  
⇒ A készülék a *mérés* gomb második megnyomása után önállóan kiszámítja a területet és a mértérték-kijelzőben (29) mutatja. Az utolsóként mért értéket a felső részletkijelzők egyikében mutatja.



### Térfogatmérés végrehajtása

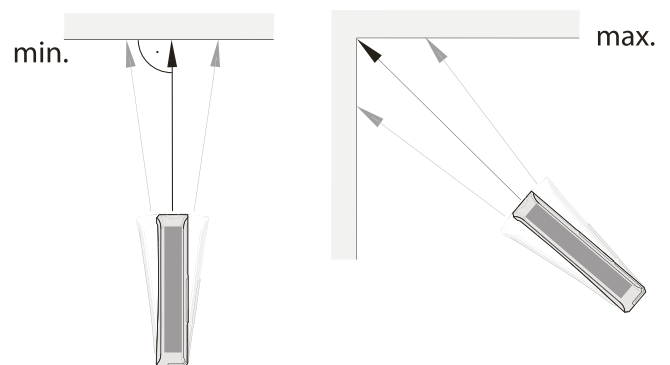
1. Nyomja meg kétszer röviden a *terület/térség* gombot (16).
  - ⇒ A térfogatmérés  szimbóluma megjelenik a *térség* kijelzőben (30).
  - ⇒ A mérendő oldalt mindig villogva mutatja a *térség* kijelzőben.
2. Nyomja meg röviden a *mérés* gombot (7) az első mérés (pl. hosszúság) elvégzéséhez.
3. Nyomja meg újra röviden a *mérés* gombot a második mérés (pl. szélesség) elvégzéséhez.
4. Nyomja meg újra röviden a *mérés* gombot a harmadik mérés (pl. magasság) elvégzéséhez.
  - ⇒ A készülék a *mérés* gomb harmadik megnyomása után önállóan kiszámítja a térfogatot és a mértérték-kijelzőben (29) mutatja. Az utolsóként mért értéket a részletkijelzők egyikében mutatja.



### Folytonos, MIN- és MAX-mérés végrehajtása

Ha méréseket akar egyeztetni pl. építési rajzokkal, használja a folyamatos mérés funkciót. Ennél a mérési módszernél a készüléket a cél felé mozgathatja, miközben a mért értéket körülbelül 0,5 másodpercenként újraszámolja. A funkciót például a következő mérésekhez használhatja:

- átló mérése (MAX érték)
- merőleges meghatározása falra/padlófelületre (MIN érték)
- egy megadott távolságérték bejelölése (pl. alaprajzból vett méret)

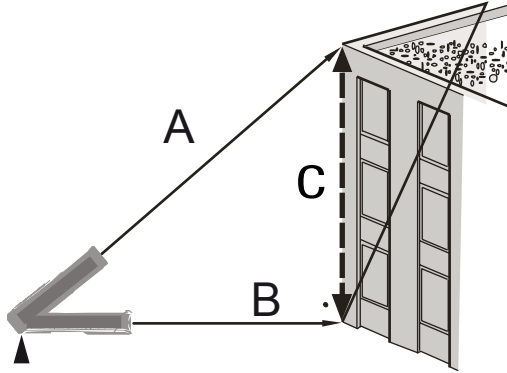


1. Nyomja meg hosszan a *mérés* gombot (7), amíg hangjelzést nem hall.
  - ⇒ Megjelenik a *lézer* kijelzés (35).
  - ⇒ A *Max* (18), *Min* (24) és *Delta* (26) kijelzések megjelennek a megfelelő részletkijelzők mellett.
  - ⇒ A maximális értéket az *A részlet* (22) kijelző, az aktuális minimális értéket a *B részlet* kijelző (25), és az aktuális delta-értéket a *C részlet* kijelző (27) mutatja.
2. A célponthoz képest mozgassa a készüléket lassan előre és hátra, vagy fel és le (pl. a helyiség egyik sarkában).
3. A folyamatos mérés befejezéséhez nyomja meg röviden a *mérés* gombot.
  - ⇒ A végső maximális értéket, minimális értéket és delta-értéket a megfelelő részletkijelzők mutatják.

**Közvetett magasságmérés (Pitagorasz)**

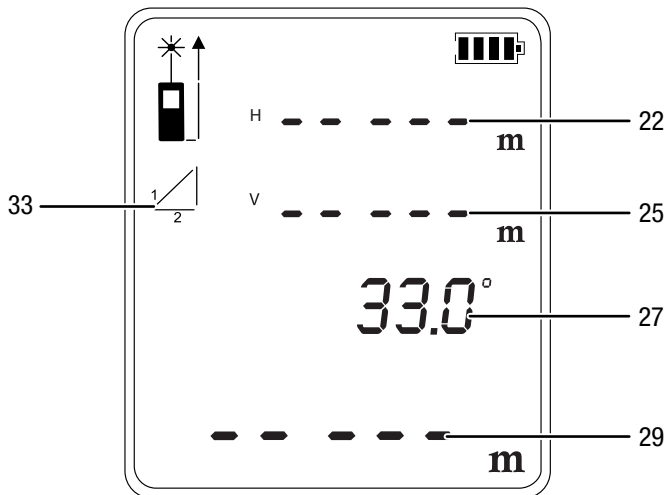
E módszer segítségével meghatározhatja egy ismeretlen szakasz hosszát a Pitagorasz-tétellel. Ez a módszer alkalmas pl. magasságmérésekhez.

A mérési eredmény kiszámítása az A szakasz és a dőlésszög megállapításával (alapbeállítás), vagy az A és B szakasz megállapításával történik.



**Mérés A szakasszal és dőlésszöggel:**

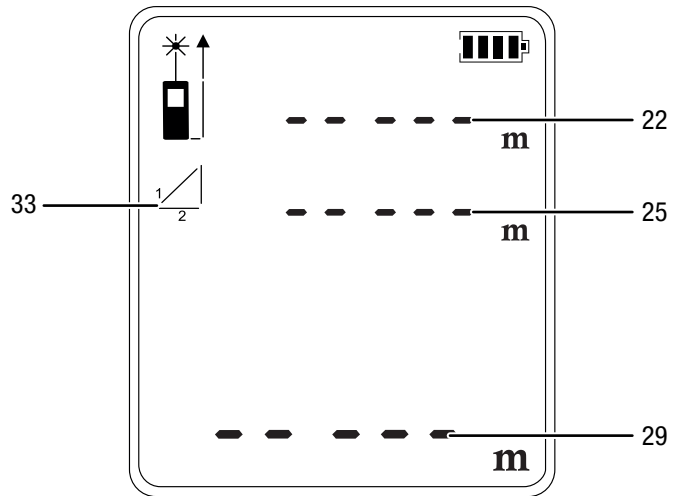
- ✓ A B és C szakaszok merőlegesek egymásra.
- 1. Nyomja meg egyszer röviden a **közvetett** gombot (9).
  - ⇒ A szimbólum jelenik meg a **közvetett mérés** kijelzőben (33).
  - ⇒ A dőlésszöget a **C részlet** kijelző (27) mutatja.
  - ⇒ Az 1-es számmal jelölt oldal (átfogó, A szakasz) villog.



- 2. Célozzon a készülékkel a legmagasabb pontra és nyomja meg egyszer röviden a **mérés** gombot (7) a mérés elvégzéséhez. Közben tartsa lehetőleg nyugodtan a készüléket és helyezze a két hátsó szélével sík helyzetben az alapfelületre. **A mérések közben a két hátsó szél ütközése nem változhat!**
  - ⇒ Megtörténik a mérés és a C szakasz számítása.
  - ⇒ Megjelenik a **vízszintes** kijelzés (23) és az **A részlet** kijelző (22) a vízszintes távolságot (B) mutatja.
  - ⇒ Megjelenik a **függőleges** kijelzés (32) és a **B részlet** kijelző (25) a függőleges távolságot (A) mutatja.
  - ⇒ A meghatározni kívánt C szakasz eredményként a mértérték-kijelzőben (29) jelenik meg.

**Mérés az A és B szakasszal:**

- ✓ A B és C szakaszok merőlegesek egymásra.
- 1. Nyomja meg egyszer röviden a **közvetett** gombot (9).
  - ⇒ A szimbólum jelenik meg a **közvetett mérés** kijelzőben (33).
  - ⇒ A dőlésszöget a **C részlet** kijelző (27) mutatja.
  - ⇒ Az 1-es számmal jelölt oldal (átfogó, A szakasz) villog.
- 2. Nyomja meg **hosszan** a **dőlés** gombot (15).
  - ⇒ Nem jelenik meg tovább szög a **C részlet** kijelzőben.

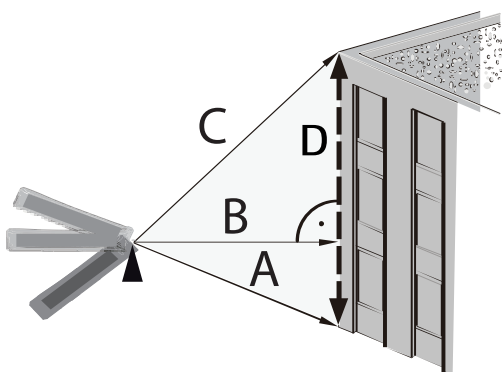


3. Célozzon a készülékkel először a legmagasabb pontra és nyomja meg egyszer röviden a *mérés* gombot (7) a mérés elvégzéséhez. Közben tartsa lehetőleg nyugodtan a készüléket és helyezze a két hátsó szélével sík helyzetben az alapfelületre. **A mérések közben a két hátsó szél ütközése nem változhat!**
  - ⇒ Az A szakasz hossza az *A részlet* kijelzőben (22) jelenik meg.
4. Állítsa be vízszintesen a készüléket (B szakasz) és nyomja meg egyszer röviden a *mérés* gombot a vízszintes távolság méréséhez.
  - ⇒ A B szakasz hossza a *B részlet* kijelzőben (25) jelenik meg.
  - ⇒ A meghatározni kívánt C szakasz eredményként a mértérték-kijelzőben (29) jelenik meg.

### Kétszeres közvetett magasságmérés

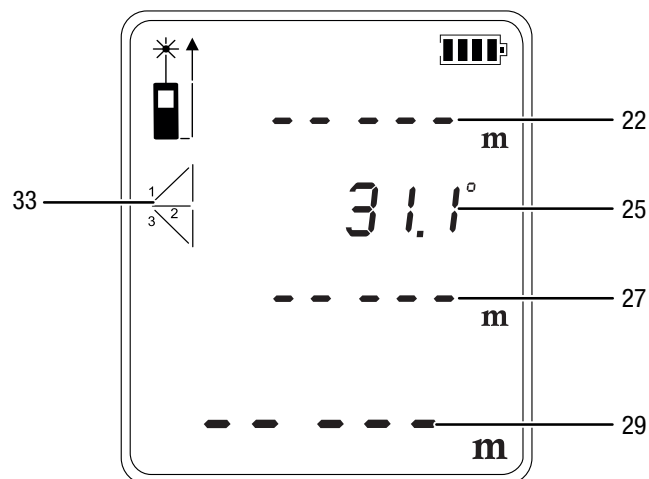
Ez a módszer alkalmas pl. magasságmérésekhez.

A mérési eredmény kiszámítása az A és C szakasz és a dőlésszög megállapításával (alapbeállítás), vagy az A, B és C szakasz megállapításával történik.



*Mérés az A, C szakasszal és a dőlésszöggel:*

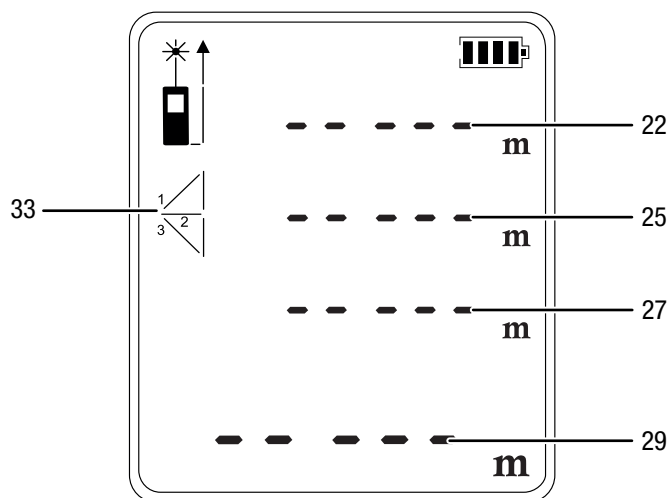
- ✓ A B és D szakaszok merőlegesek egymásra.
1. Nyomja meg kétszer röviden a *közvetett* gombot (9).
    - ⇒ A szimbólum jelenik meg a *közvetett mérés* kijelzőben (33).
    - ⇒ A dőlésszöget a *B részlet* kijelző (25) mutatja.
    - ⇒ Az 1-es számmal jelölt oldal (átfogó, C szakasz) villog.



2. Célozzon a készülékkel először a legmagasabb pontra és nyomja meg egyszer röviden a *mérés* gombot (7) a mérés elvégzéséhez. Közben tartsa lehetőleg nyugodtan a készüléket. **A készülék beállítása a referenciaponthoz képest a mérések ideje alatt nem változhat!**
  - ⇒ Az C szakasz hossza az *A részlet* kijelzőben (22) jelenik meg.
3. Célozzon a készülékkel a legalacsonyabb pontra és nyomja meg egyszer röviden a *mérés* gombot a mérés elvégzéséhez.
  - ⇒ Az A szakasz hossza a *C részlet* kijelzőben (27) jelenik meg.
  - ⇒ A dőlésszöget a *B részlet* kijelző (25) mutatja.
  - ⇒ A meghatározni kívánt D szakasz eredményként a mértérték-kijelzőben (29) jelenik meg.

*Mérés az A, B és C szakasszal:*

- ✓ A B és D szakaszok merőlegesek egymásra.
1. Nyomja meg kétszer röviden a *közvetett* gombot (9).
    - ⇒ A szimbólum jelenik meg a *közvetett mérés* kijelzőben (33).
    - ⇒ A dőlésszöget a *B részlet* kijelző (25) mutatja.
    - ⇒ Az 1-es számmal jelölt oldal (átfogó, C szakasz) villog.
  2. Nyomja meg **hosszan** a *dőlés* gombot (15).
    - ⇒ Nem jelenik meg tovább szög a *B részlet* kijelzőben.



3. Célozzon a készülékkel először a legmagasabb pontra és nyomja meg egyszer röviden a *mérés* gombot (7) a mérés elvégzéséhez. Közben tartsa lehetőleg nyugodtan a készüléket. **A készülék beállítása a referenciaponthoz képest a mérések ideje alatt nem változhat!**
  - ⇒ Az C szakasz hossza az *A részlet* kijelzőben (22) jelenik meg.
4. Állítsa be vízszintesen a készüléket és nyomja meg egyszer röviden a *mérés* gombot (7) a vízszintes távolság méréséhez.
  - ⇒ A B szakasz hossza a *B részlet* kijelzőben (25) jelenik meg.
5. Célozzon a készülékkel a legalacsonyabb pontra és nyomja meg egyszer röviden a *mérés* gombot a mérés elvégzéséhez.
  - ⇒ Az A szakasz hossza a *C részlet* kijelzőben (27) jelenik meg.
  - ⇒ A meghatározni kívánt D szakasz eredményként a mértérték-kijelzőben (29) jelenik meg.

### Kikapcsolás

1. Nyomja meg hosszan a *CLEAR/OFF* gombot (12).
  - ⇒ A készülék kikapcsol.

A készülék használati szünet esetén kb. 3 perc után automatikusan kikapcsol.

## Karbantartás és javítás

### Elemcsere

Akkor kell elemet cserélni, ha a kijelzőben kigyullad az *INFO 203* hibaüzenet, vagy ha már nem lehet bekapcsolni a készüléket, vagy ha az *elemállapot* kijelzés (21) villog (lásd "Elemek behelyezése" fejezet).

### Tisztítás

Tisztítsa meg a készüléket egy megnedvesített, puha, nem foszló kendővel. Ügyeljen arra, hogy ne hatoljon be nedvesség a készülékházba. Ne használjon sprayket, oldószereket, alkoholtartalmú tisztítószerkeket vagy súrolószereket, hanem csak tiszta vizet a kendő nedvesítéséhez.

### Javítás

Ne végezzen átalakításokat a készüléken és ne építsen be alkatrészeket. Javításhoz vagy a készülék átvizsgálásához forduljon a gyártóhoz.

## Hibák és zavarok

A készülék kifogástalan működését a gyártás alatt többször ellenőriztük. Ha ennek ellenére működési zavarok lépnének fel, vizsgálja át a készüléket a következő felsorolás szerint.

A következő hibajelzések jelenhetnek meg a mértérték-kijelzőben (29) az *INFO* szöveggel:

| Kijelzés | Ok                                     | Elhárítás   |
|----------|--|---|
| 101      | A visszavert jel vétele túl gyenge.    | Ismételje meg a mérést jobb visszaverő tulajdonságokkal rendelkező másik felületen vagy használjon céllemez.          |
| 102      | A visszavert jel vétele túl erős.      |   |
| 201      | A környezeti fény túl erős.            | Változtassa meg a méréshez a környezeti fényt.  |
| 203      | Az elemek csaknem teljesen lemerültek. | Elemcsere szükséges, lásd az Elemek cseréje fejezetet.  |
| 301      | A hőmérséklet túl magas.               | Hagyja a készüléket lehűlni. Ügyeljen a megengedett üzemi hőmérsékletre a Műszaki adatok fejezet szerint.             |
| 302      | A hőmérséklet túl alacsony.            | Hagyja a készüléket felmelegedni. Ügyeljen a megengedett üzemi hőmérsékletre a Műszaki adatok fejezet szerint.        |
| 401      | Hardverhiba                            | Kapcsolja többször be és ki a készüléket. Ha a jelkép továbbra is megjelenik, vegye fel a kapcsolatot kereskedőjével. |
| 402      | Számítási hiba                         | Végezze el újra a mérést. Közben adott esetben ügyeljen a mérési sorrendre és a készülék helyzetére.                  |



## Ártalmatlanítás

A csomagolóanyagokat mindig környezetvédelmi szempontból megfelelő módon és az ártalmatlanításra vonatkozó, érvényes, helyi előírások szerint ártalmatlanítsa.



■ Az áthúzott szemétvödör-jelkép egy elektromos vagy elektronikus készüléket a 2012/19/EU irányelvből származik. Azt fejezi ki, hogy használati idejének végén nem szabad ezt a készüléket a háztartási hulladékba dobni. Az Ön közelében gyűjtőhelyek állnak rendelkezésre használt elektromos és elektronikus készülékek ingyenes leadásához. A címeket a városi, ill. helyi önkormányzattól tudhatja meg. Sok EU-országra vonatkozóan a <https://hub.trotec.com/?id=45090> weboldalon is tájékozódhat további leadási lehetőségekről. Egyébként szíveskedjen az országában berendezések hulladékainak hasznosítására hivatalosan engedélyezett helyhez fordulni.

Elektromos és elektronikus készülékhulladékok szelektív gyűjtésének az a célja, hogy lehetővé tegye a készülékhulladékok anyagainak, ill. a hulladékok más formában történő hasznosítását, továbbá elkerüljük a környezetre és az emberi egészségre ható negatív következményeket az esetleg a készülékekben lévő veszélyes anyagok ártalmatlanítása során.



Elemek és akkumulátorok nem valók a háztartási hulladékba, hanem azokat az Európai Unióban – az EURÓPAI PARLAMENT ÉS A TANÁCS 2006/66/EK számú, 2006. szeptember 06-i, elemekről és akkumulátorokról szóló irányelve szerint – szakszerű ártalmatlanításra kell átadni. Kérjük, ártalmatlanítsa az elemeket és akkumulátorokat a hatályos törvényi rendelkezéseknek megfelelően.



Trotec GmbH

Grebbener Str. 7  
D-52525 Heinsberg

☎ +49 2452 962-400

☎ +49 2452 962-200

✉ [info@trotec.com](mailto:info@trotec.com)

[www.trotec.com](http://www.trotec.com)