

HU

EREDETI HASZNÁLATI
UTASÍTÁS FORDÍTÁSA
LÉZERES TÁVOLSÁGMÉRŐ



Tartalomjegyzék

Tudnivalók a használati utasításhoz	2
Biztonság	2
Információk a készülékről	4
Szállítás és tárolás	6
Kezelés	6
Karbantartás és javítás	12
Hibák és zavarok	12
Ártalmatlanítás	13

Tudnivalók a használati utasításhoz

Jelképek



Figyelmeztetés villamos feszültségre

Ez a jelkép arra hívja fel a figyelmet, hogy villamos feszültség miatt személyek életét és egészségét fenyegető veszélyek állnak fenn.



Figyelmeztetés lézersugárra

Ez a jelkép arra hívja fel a figyelmet, hogy a lézersugarak miatt személyek egészségét fenyegető veszélyek állnak fenn.



Figyelmeztetés

Ez a figyelmeztetés közepes kockázati fokú veszélyeztetést jelöl, aminek - ha nem hárítja el - halálos kimenetelű vagy súlyos személyi sérülés lehet a következménye.



Vigyázat

Ez a figyelmeztetés alacsony kockázati fokú veszélyeztetést jelöl, aminek - ha nem hárítja el - csekély vagy mérsékelt személyi sérülés lehet a következménye.

Utalás

Ez a figyelmeztetés fontos információkra (pl. anyagi károokra) hívja fel a figyelmet, de nem utal veszélyeztetésekre.



Infó

Az ezzel a jelképpel megjelölt hivatkozások segítik Önt tevékenységeinek gyors és biztos végrehajtásában.



Tartsa be az utasítást

Az ezzel a jelképpel megjelölt hivatkozások arra hívják fel a figyelmet, hogy figyelembe kell venni a használati utasítást.

Ennek az útmutatónak az aktuális változatát és az EU-megfelelőségi nyilatkozatot a következő linkről tudja letölteni:



TD120



<https://hub.trotec.com/?id=47208>

Biztonság

Olvassa el gondosan ezt az útmutatót a készülék üzembe helyezése/használata előtt és tartsa az útmutatót mindig a felállítási hely közvetlen közelében, ill. a készüléken!



Figyelmeztetés

Olvasson el minden biztonságtechnikai útmutatót és utasítást.

A biztonságtechnikai útmutató és utasítások betartásánál elkövetett mulasztások áramütést, tüzet és/vagy súlyos sérülést okozhatnak.

Őrizze meg a biztonságtechnikai útmutatót és utasítást a későbbiekre is.

- Ne üzemeltesse és ne állítsa fel a készüléket robbanásveszélyes helyiségekben vagy területeken.
- Ne üzemeltesse a készüléket agresszív atmoszférában.
- Ne merítse a készüléket víz alá. Ne hagyja, hogy folyadék jusson a készülék belsejébe.
- A készüléket csak száraz környezetben szabad használni, semmi esetre sem esőben vagy az üzemi feltételektől magasabb relatív páratartalom mellett.
- Védje a készüléket folyamatos közvetlen napsugárzástól.
- Ne távolítsa el biztonsági jelöléseket, matricákat vagy címkéket a készülékről. Tartsa a biztonsági jelöléseket, matricákat és címkéket olvasható állapotban.
- Ne nyissa fel a készüléket.
- Kerülje a közvetlen bepillantást a lézersugárba.
- Ne irányítsa a lézersugarat emberekre vagy állatokra.
- Ne töltsön soha olyan elemeket, amik nem tölthetők fel újra.
- Különböző típusú elemeket, valamint új és használt elemeket nem szabad együtt használni.
- Helyezze az elemeket a helyes polaritásnak megfelelően az elemtartó rekeszbe.
- Vegye ki a lemerült elemeket a készülékből. Az elemek a környezetre veszélyes anyagokat tartalmaznak. Az elemeket a nemzeti törvényeknek megfelelően ártalmatlanítsa (lásd az Ártalmatlanítás fejezetet).

- Vegye ki az elemeket a készülékből, ha hosszabb időn keresztül nem használja a készüléket.
- Soha ne zárja rövidre a tápkapcsokat az elemtartó rekeszben.
- Ne nyelje le az elemeket! Az elem lenyelése esetén az 2 órán belül súlyos belső égést/marást okozhat! A marás halálhoz vezethet!
- Ha azt hiszi, hogy lenyeltek egy elemet, vagy más úton valaki testébe jutott, azonnal forduljanak orvoshoz!
- Tartsa távol gyermekektől az új és használt elemeket, valamint a nyitott elemtartó rekeszt.
- Csak akkor használja a készüléket, ha megtette a kellő biztonsági óvintézkedéseket a mérés helyén (pl. közutak közelében, munkaterületeken, stb. történő méréseknél). Egyébként ne használja a készüléket.
- Vegye figyelembe a tárolási és üzemeltetési feltételeket (lásd "Műszaki adatok").

Rendeltetésszerű használat

A készüléket kizárólag távolságok, területek és térfogat mérésére használja az integrált lézer segítségével a műszaki adatok között megadott méréstartományon belül. A használat során vegye figyelembe és tartsa be a műszaki adatokat.

A készülék rendeltetésszerű használatához kizárólag a Trotec által bevizsgált tartozékokat, ill. alkatrészeket alkalmazzon.

Előre látható helytelen alkalmazás

Ne használja a készüléket robbanásveszélyes területeken vagy folyadékokban történő méréshez. Ne irányítsa emberekre vagy állatokra. Trotec nem vállal felelősséget azokért a károkért, amelyek nem rendeltetésszerű használatból származnak. A jótállási igények ebben az esetben megszűnnek.

A készülék önhatalmú szerkezeti megváltoztatása, valamint a rá- és átépítés tilos.

Személyi képesítés

Azoknak a személyeknek, akik ezt a készüléket használják:

- tudatában kell lenniük azoknak a veszélyeknek, amelyek lézeres mérőműszerekkel végzett munka során keletkezhetnek.
- el kellett olvasniuk és meg kellett érteniük a használati utasítást, különösen a biztonságra vonatkozó fejezetet.

Biztonsági jelölések és táblák a készüléken

Utalás

Ne távolítsa el biztonsági jelöléseket, matricákat vagy címkéket a készülékről. Tartsa a biztonsági jelöléseket, matricákat és címkéket olvasható állapotban.

A készüléken a következő biztonsági jelöléseket és táblákat helyeztük el:

Biztonsági jelek	Jelentés
	<p>Ez a figyelmeztető tábla a készülék hátoldalán arra hívja fel a figyelmet, hogy 2. osztályú lézert használó készülékről van szó. A teljesítménye kisebb, mint 1,0 mW. A lézer frekvenciatartománya 630 és 670 nm között van.</p> <p>Ne nézzen a lézersugárba, ill. a nyílásba, amelyből a lézersugár kilép!</p>
	<p>A figyelmeztető tábla a lézer mellett van.</p> <p>Ne nézzen a lézersugárba, ill. a nyílásba, amelyből a lézersugár kilép!</p>

Egyéb veszélyek



Figyelmeztetés villamos feszültségre

A házba bejutó folyadékok miatt rövidzárlat veszélye áll fenn!

Ne mártsa a készüléket és a tartozékot vízbe. Figyeljen arra, hogy ne jusson víz vagy más folyadék a házba.



Figyelmeztetés villamos feszültségre

Csak meghatalmazott szaküzem végezhet munkát az elektromos alkatrészekben!



Figyelmeztetés lézersugárra

2-es osztályú lézer, P max.: < 1 mW,

λ: 400-700 nm, EN 60825-1:2014

Ne nézzen közvetlenül a lézersugárba, ill. a lézer kilépő nyílásába.

Soha ne irányítsa a lézersugarat emberekre, állatokra vagy visszaverő felületekre. Már egy rövid látókapcsolat a lézersugárral a szem károsodását okozhatja.

A lézerkilépés megfigyelése optikai eszközökkel (pl. nagyítóval, nagyítóüvegekkel és hasonlóval) veszélyezteti a szem épségét.

2-es osztályú lézerrel való munkavégzés közben vegye figyelembe a szemvédő használatára vonatkozó nemzeti törvényeket.



Figyelmeztetés

Fulladásveszély!

Ne hagyja a csomagolóanyagot gondatlanul szanaszét heverni. Gyermek kezében veszélyes játékszerré változhat.

Figyelmeztetés

A készülék nem játékszer és gyermekek kezébe nem való.

Figyelmeztetés

A készülék veszélyt jelenthet, ha nem betanított személyek szakszerűtlenül vagy nem a rendeltetésének megfelelően használják! Vegye figyelembe a személyi képesítéseket!

Vigyázat

Tartson kellő távolságot hőforrásoktól.

Utalás

Károsodás elkerülése érdekében ne tegye ki a készüléket szélsőséges hőmérsékleteknek, páratartalomnak vagy nedvességnek.

Utalás

Ne használjon a készülék tisztításához erős tisztítószereket, súroló- vagy oldószereket.

Információk a készülékről

Készülék-leírás

A TD120 lézeres távolságmérő segítségével távolságot, területet és beltérben térfogatot mérhet. Közvetett mérések (pl. magasságmérés falaknál vagy bútoroknál) végrehajtása a Pitagorasz-függvény alapján történik.

Két beépített vízmértékkel vízszintesen és függőlegesen is beállíthatja a készüléket. A dőlésérzékelő lehetővé teszi szögek mérését 90°-ig.

A különböző mérőfunkciók kezeléséhez a készülék külön kezelőelemekkel rendelkezik. A többsoros, háttérvilágítású kijelző mutatja a mért értékeket és a mérési funkciókat.

A mért értékeket össze lehet adni, ki lehet egymásból vonni és az adattárolóból 1000 mérési értéket is le lehet hívni.

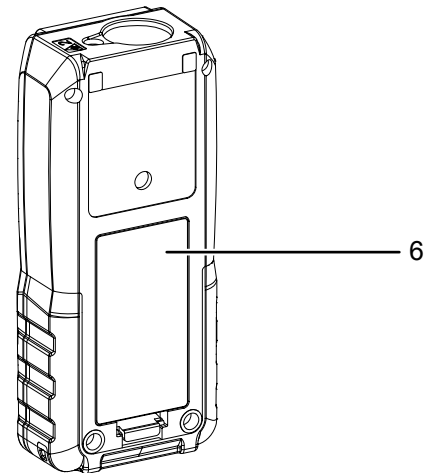
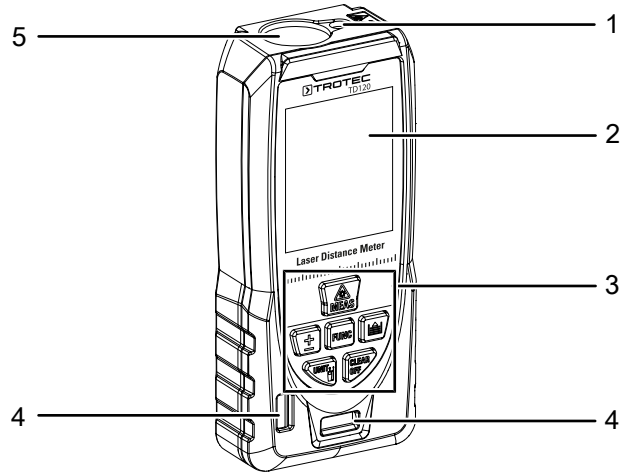
Mérési távolság

A készülék hatótávolságát a Műszaki adatok fejezetben találja. Nagyobb távolságok mérése bizonyos feltételek mellett – pl. éjszaka, szürkületben vagy ha a célt árnyék takarja – céltábla nélkül is lehetséges. Rosszul visszaverő célok esetén a távolság növeléséhez nappal használjon céltáblát.

Célfelületek

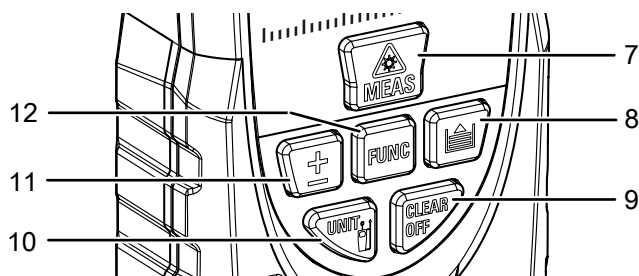
Mérési hibák léphetnek fel, ha a lézer színtelen folyadékra (pl. vízre), pormentes üvegre, sztiroporra vagy más féligáteresztő anyagra érkezik. Úgyszintén meghamisíthatja a mérési eredményt, ha a lézer magasfényű felületre érkezik, és az eltéríti. Matt, nem visszaverő vagy sötét felületek meghosszabbíthatják a mérési időt.

Készülék bemutatása



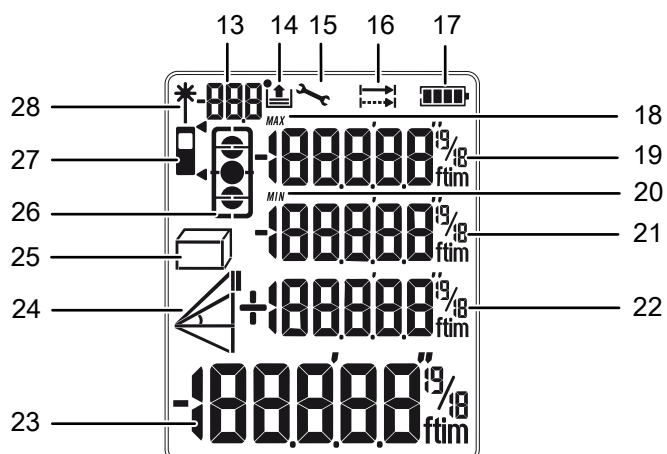
Sz.	Megnevezés
1	Lézer
2	Kijelző
3	Kezelőelemek
4	Vízmértékek
5	Vételi lencse
6	Elemrekesz fedele

Kezelőelemek



Sz.	Megnevezés	Funkció
7	/MEAS gomb	Röviden nyomva: A készülék bekapcsolása/mérés Hosszan nyomva: Tartós távolságmérés indítása
8	Storage gomb	Röviden nyomva: Előzmények felhívása Az előzményekben: Előzmények előző értékének lekérdezése A CLEAR/OFF gombbal együtt nyomva: Adattároló törlése
9	CLEAR/OFF gomb	Röviden nyomva: Az utolsó mérési módra váltás/utolsó mérési érték törlése A Storage gombbal együtt nyomva: Adattároló törlése Hosszan nyomva: A készülék kikapcsolása
10	UNIT/ gomb	Röviden nyomva: Referenciapont váltása Hosszan nyomva: Átváltás az egységek között (m/láb/hüvelyk/láb+hüvelyk)
11	+/- gomb	Mérési módban: Következő mért érték összeadása/kivonása Az előzményekben: Az előzmények következő értékének lekérdezése
12	FUNC gomb	Átváltás a mérési módok között

Kijelző



Sz.	Kijelzőelem
13	Dőlésszög kijelzése
14	Előzmények kijelzés
15	Hibák kijelzés
16	egyes mérés folytonos mérés
17	Elemállapot
18	MAX: legnagyobb mért érték folyamatos mérésnél
19	1. közbenső érték kijelzése (egységgel):
20	MIN: legkisebb mért érték folyamatos mérésnél
21	2. közbenső érték kijelzés (egységgel):
22	3. közbenső érték kijelzése (egységgel):
23	Mért érték kijelzése (egységgel)
24	Közvetett mérés (két segédmérés) Közvetett mérés (három segédmérés) Részmagasság közvetett mérése (három segédmérés) Nivellált távolság-/magasság- és szögmérés
25	Területmérés Térfogatmérés
26	Digitális vízmérték kijelzése
27	Referenciapont elől Referenciapont hátul
28	Lézer kijelzése aktív

Műszaki adatok

Paraméter	Érték
Modell	TD120
Súly	110 g
Méreték (ma x sz x mé)	115 x 48 x 29 mm
Lézer méréstartomány	0,05 ... 120 m/0,2 ... 394 láb
Mértékegységek	m/hüvelyk/láb/láb+hüvelyk
Pontosság	±2 mm
Méréstartomány felbontása	1 mm
Dőlésérzékelő méréstartománya	max. 90%
Dőlésérzékelő pontossága	±0,5 °
Rögzített adatok száma az előzményekben	99
Üzemi hőmérséklet	-10 °C ... 50 °C (14 °F ... 122 °F)
Tárolási hőmérséklet	-20 °C ... 60 °C (-4 °F ... 140 °F)
Relatív páratartalom	max. 75 %
Lézer teljesítmény	< 1 mW (635 nm)
Lézerosztály	II
Védettség	IP40
A készülék kikapcsolása	Használati szünet esetén kb. 3 perc után
A lézer kikapcsolása	Használati szünet esetén kb. 30 másodperc után
Áramellátás	2 x 1,5 V-os elem (AAA típus)

* >30 m távolságoknál céllap használatát javasoljuk..

Szállítási terjedelem

- 1 x TD120 készülék
- 2 x 1,5 V AAA elem
- 1 x rövid útmutató

Szállítás és tárolás

Utalás

Ha a készüléket szakszerűtlenül tárolja vagy szállítja, a készülék megsérülhet.

Vegye figyelembe a készülék szállítására és tárolására vonatkozó információkat.

Szállítás

A készüléket szárazon és védetten szállítsa, pl. egy megfelelő táskában, hogy védje külső hatásoktól.

Tárolás

Ha nem használja a készüléket, tartsa be a következő tárolási feltételeket:

- szárazon, fagytól és hőségtől védve
- portól és közvetlen napsugárzástól védett helyen
- Tárolási hőmérséklet a Műszaki adatoknak megfelelően
- az elemek el vannak távolítva a készülékből

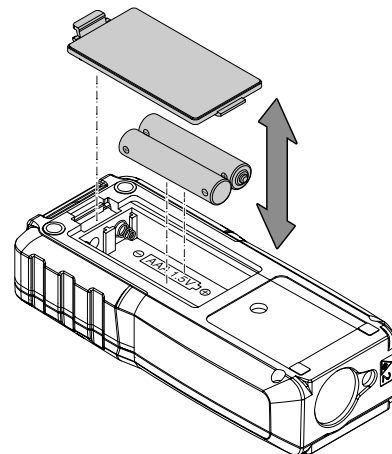
Kezelés

Elemek behelyezése

Utalás

Győződjön meg róla, hogy a készülék felülete száraz és a készülék ki van kapcsolva.

1. Nyissa ki az elemtartó rekesz fedelét (6).
2. Tegyen két AAA típusú elemet (1,5 V) helyes polaritással (+/-) az elemtartó rekeszbe (az elemek alaptartozékok).



3. Helyezze be az elemtartó rekesz fedelét ismét a készülékbe.

Bekapcsolás

1. Nyomja meg röviden a **MEAS** gombot (7).
⇒ Bekapcsol a kijelző és a készülék üzemkész.

Alapvető beállítások elvégzése

A mérés megszakítása és a kijelzés törlése

1. Az utolsó akció vagy az aktuális mérési érték törléséhez nyomja meg a *Clear/OFF* gombot (9).

Referenciapont beállítása

A készülék mindig a referenciapontból kiindulva a teljes távolságot méri. Ha tehát a készülék hátsó része van referenciapontként beállítva, a készülék hosszát is méri. Alapértelmezésben a referenciapont a készülék hátsó részére van elhelyezve. Ellenben a referenciapontot átteheti a készülék elülső részére is. A következőképpen járjon el:

1. Nyomja meg a *Unit* gombot (10) a referenciapontnak a készülék első részére történő áthelyezéséhez.
 - ⇒ Referenciapont áthelyezésekor minden alkalommal hangjelzés hallható. Ezenkívül a referenciapont kijelzés (27) a kiválasztott referenciapontot mutatja.

A referenciapont ki- és visszakapcsolás után automatikusan visszakerül a készülék hátsó részére.

Mértékegységek átkapcsolása

Nyomja meg hosszan a *Unit* gombot (10) a mért értékek egységének átkapcsolásához. Egymás után a következő egységeket állíthatja be:

távolság	felület	térfogat
0,000 m	0,000 m ²	0,000 m ³
0,0 in	0,000 ft ²	0,000 ft ³
0 1/16 in	0,000 ft ²	0,000 ft ³
0 000 ft	0,000 ft ²	0,000 ft ³
0'00" 1/16	0,000 ft ²	0,000 ft ³

Mért érték előhívása előzményekből

A készülék automatikusan tárolja az utolsó 99 mért értéket. A tárolt mért értékeket a következőképpen hívhatja elő:

1. Nyomja meg a *Storage* gombot (8) az előzmények felhívásához.
 - ⇒ Az aktuális mérési érték száma megjelenik a *Chronik* kijelzésben (14).
2. Használja a +/- gombot (11), hogy a következő mérési értékre váltson.
3. Használja a *Storage* gombot (8), hogy az előző mérési értékre váltson.
4. Az egész adattároló törléséhez nyomja meg hosszan a *Storage* (8) és a *Clear/Off* (9) gombot egyszerre.
5. Nyomja meg röviden a *Clear/Off* gombot (9), hogy visszatérjen az utolsó mérési módba.

A készülék beállítása

A készülék a vízmértékek segítségével vízszintesen és függőlegesen beállítható.

Ezenfelül a *digitális vízmérték* kijelzés (26) mutatja, hogy a készülék vízszintesen fekszik-e fel egy felületen, vagy előre, ill. hátra billen.

Az aktuális dőlésszöveget a vízszintes helyzetből kiindulva a *dőlésszög* kijelzés (13) mutatja.

Mérések végrehajtása



Figyelmeztetés lézersugárra

2-es osztályú lézer, P max.: < 1 mW,

λ: 400-700 nm, EN 60825-1:2014

Ne nézzen közvetlenül a lézersugárba, ill. a lézer kilépő nyílásába.

Soha ne irányítsa a lézersugarat emberekre, állatokra vagy visszaverő felületekre. Már egy rövid látókapcsolat a lézersugárral a szem károsodását okozhatja.

A lézerkilépés megfigyelése optikai eszközökkel (pl. nagyítóval, nagyítóüvegekkel és hasonlóval) veszélyezteti a szem épségét.

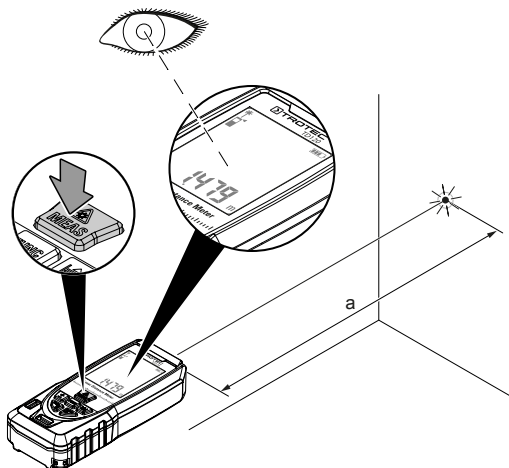
2-es osztályú lézerrel való munkavégzés közben vegye figyelembe a szemvédő használatára vonatkozó nemzeti törvényeket.

A készülék a következő mérési módokkal rendelkezik:

- Egyes távolságmérés:
 - Mért értékeket tud összeadni vagy kivonni
 - Folytonos mérést tud végezni MAX/MIN/aktuális értékkel
- Területmérés
- Térfogatomérés
- Közvetett magasságmérés
- Kétszeres közvetett magasságmérés
- Egy részmagasság közvetett mérése
- Nivellált távolság-/magasság- és szögmérés

Egyes távolságmérés végrehajtása

1. A készülék bekapcsolásához nyomja meg röviden a **MEAS** gombot (7).
2. Irányítsa a lézert a célfelületre.
3. Nyomja meg újra röviden a **MEAS** gombot (7) a távolságmérés végrehajtásához.
⇒ A mért érték a mértérték-kijelzésben (23) jelenik meg.



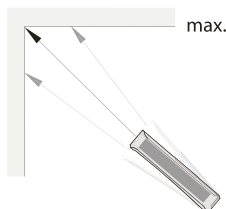
Mért értékek összeadása / kivonása

1. Végezzen egyes távolságmérést.
2. Nyomja meg egyszer a +/- gombot (11), hogy a következő mért értéket hozzáadja az előző mért értékhez.
Nyomja meg kétszer a +/- gombot (11), hogy a következő mért értéket levonja az előző mért értékből.
3. Nyomja meg a **MEAS** gombot (7), hogy meghatározza a következő mért értéket.
⇒ A végeredmény a mértérték-kijelzésben (23) jelenik meg. Az egyes mért értékek a 2. (21) és a 3. (22) közbenső érték kijelzésében jelennek meg.

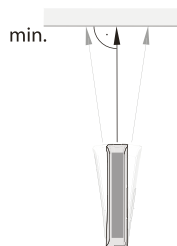
Folytonos mérés / min. és max. mérés végrehajtása

Ennél a mérési módszernél a készüléket mozgathatja, miközben a mért értéket körülbelül 0,5 másodpercenként újraszámolja. A tartós mérés MAX/MIN/aktuális érték kijelzéssel funkciót például a következő mérésekhez használhatja:

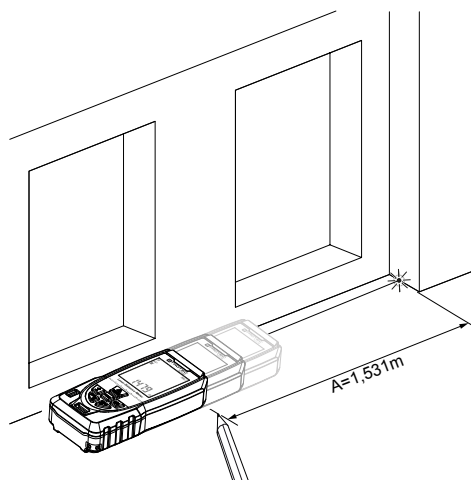
- **MAX-érték:** egy átló mérése



- **MIN-érték:** egy merőleges meghatározása egy falra / a padlóra



- **Aktuális érték:** egy megadott távolságvérték bejelölése (pl. alaprajzból vett érték)



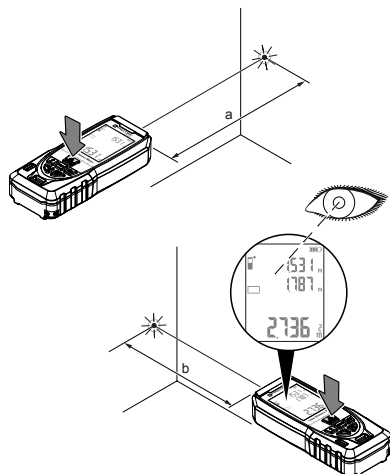
1. Nyomja meg hosszan a **MEAS** gombot (7).
⇒ Felhangzik egy ismétlődő hangjelzés.
⇒ A maximális és minimális értékek a 1. (19) és a 2. (21) közbenső érték kijelzésében jelennek meg.
⇒ Az aktuális mért érték a mértérték-kijelzésben (23) jelenik meg.
2. A mérési érték kívánt meghatározásától függően mozgassa a készüléket lassan előre, hátra vagy fel és le (pl. a helyiség egyik sarkában).
3. A folytonos mérés befejezéséhez nyomja meg röviden az **MEAS** gombot (7).
⇒ A maximális és minimális érték, valamint a legutolsó mért érték megjelenik a kijelzőn.
4. Az egyes mérési módhoz való visszatéréshez nyomja meg hosszan a **MEAS** gombot (7).

Utalás

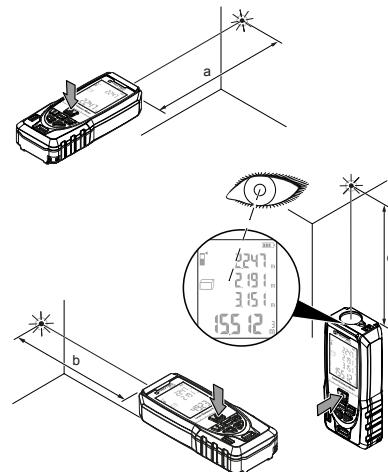
A folytonos mérés 500 egyes mérési érték után automatikusan befejeződik.

Területmérés végrehajtása

1. Nyomja meg annyiszor a **FUNC** gombot (12), amíg megjelenik a kijelzőben a területmérés szimbóluma (□, 25).
⇒ A szimbólumban (25) villog az éppen mérendő szakasz.
2. Nyomja meg röviden a **MEAS** gombot (7) az első mérés (pl. hosszúság) elvégzéséhez.
⇒ Az első mért érték az 1. közbenső érték kijelzésében (19) jelenik meg.
3. Nyomja meg újra röviden a **MEAS** gombot (7) a második mérés (pl. szélesség) elvégzéséhez.
⇒ A második mért érték a 2. közbenső érték kijelzésében (21) jelenik meg.
⇒ A készülék a **MEAS** gomb (7) második megnyomása után önállóan kiszámítja a területet és a mértérték-kijelzésben (23) mutatja.



4. Nyomja meg újra röviden a **MEAS** gombot (7) a harmadik mérés (pl. magasság) elvégzéséhez.
⇒ A harmadik mért érték a 3. közbenső érték kijelzésében (22) jelenik meg.
⇒ A készülék a **MEAS** gomb (7) harmadik megnyomása után önállóan kiszámítja a térfogatot és a mértérték-kijelzésben (23) mutatja.

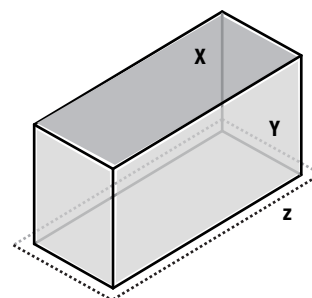


A készülék a mért egyes hosszúságok mellett a mennyezet területét és az összes fal teljes területét, valamint a padló kerületét is ki tudja számítani.

1. Végezzen el egy térfogatomérést.
2. Nyomja meg hosszan a **FUNC** gombot (12).
⇒ A mennyezet területe az 1. közbenső érték kijelzésében (19) jelenik meg.
⇒ A falak teljes területe a 2. közbenső érték kijelzésében (21) jelenik meg.
⇒ A padló kerülete a 3. közbenső érték kijelzésében (22) jelenik meg.
⇒ A térfogat a mértérték-kijelzésben (12) jelenik meg.

Térfogatomérés végrehajtása

1. Nyomja meg annyiszor a **FUNC** gombot (12), amíg megjelenik a kijelzőben a térfogatomérés szimbóluma (□, 25).
⇒ A szimbólumban (25) villog az éppen mérendő szakasz.
2. Nyomja meg röviden a **MEAS** gombot (7) az első mérés (pl. hosszúság) elvégzéséhez.
⇒ Az első mért érték az 1. közbenső érték kijelzésében (19) látható.
3. Nyomja meg újra röviden a **MEAS** gombot (7) a második mérés (pl. szélesség) elvégzéséhez.
⇒ A második mért érték a 2. közbenső érték kijelzésében (21) látható.



3. Az egyes szakaszok kijelzéséhez való visszatéréshez nyomja meg hosszan a **FUNC** gombot (12).

Közvetett magasságmérés (Pitagorasz)

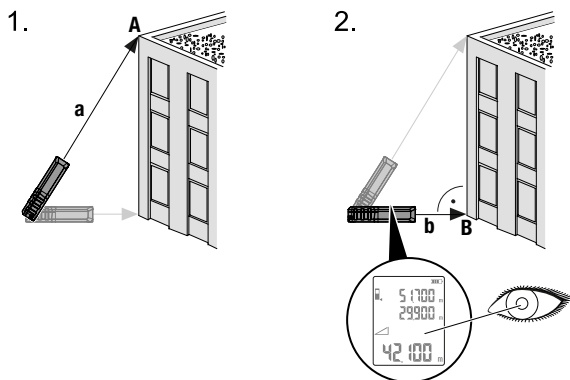


Infó

A mérések közben a letámasztás a hátsó élén nem változhat!

E módszer segítségével meghatározhatja egy ismeretlen szakasz hosszát a Pitagorasz-tétellel. Ez a módszer alkalmas pl. magasságmérésekhez.

A mérési eredmény kiszámítása az a és b szakaszok meghatározásával történik.



1. Nyomja meg annyiszor a **FUNC** gombot (12), amíg megjelenik a kijelzőben a közvetett mérés szimbóluma (◁, 24).
⇒ A szimbólumban (24) villog az éppen mérendő szakasz.
2. Irányítsa a készüléket először a legmagasabb pontra (A) és nyomja meg egyszer röviden az **MEAS** gombot (7) a mérés elvégzéséhez. Közben tartsa lehetőleg nyugodtan a készüléket és tegye azt a hátsó élével síkban az alapfelületre.
⇒ Az első mért érték az 1. közbenső érték kijelzésében (19) látható.
3. Irányítsa a készüléket a vízmérték segítségével vízszintesen az alsó mérési pontra (B pont) és nyomja meg egyszer röviden a **MEAS** gombot (7) a vízszintes távolság méréséhez.
⇒ A második mért érték a 2. közbenső érték kijelzésében (21) jelenik meg.
⇒ A megállapítandó szakasz a mértérték-kijelzésben (23) jelenik meg eredményként.

Kétszeres közvetett magasságmérés

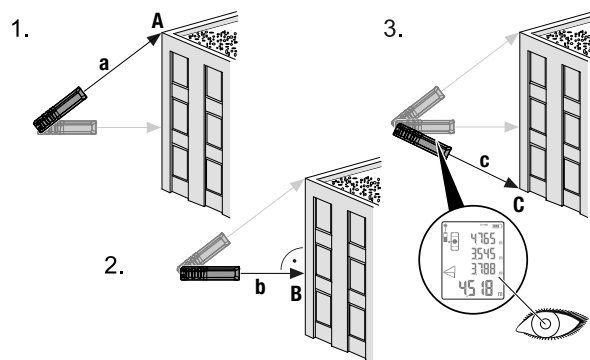


Infó

A mérések közben a letámasztás a hátsó élén nem változhat!

Ez a módszer alkalmas pl. magasságmérésekhez, ha nem a talpponttal azonos magasságon áll.

A mérési eredmény kiszámítása az a, b és c szakaszok mérésén keresztül történik.



1. Nyomja meg annyiszor a **FUNC** gombot (12), amíg megjelenik a kijelzőben a kétszeres közvetett mérés szimbóluma (◁, 24).
⇒ A szimbólumban (24) villog az éppen mérendő szakasz.
2. Irányítsa a készüléket először a legmagasabb pontra (A) és nyomja meg egyszer röviden az **MEAS** gombot (7) a mérés elvégzéséhez. Közben tartsa lehetőleg nyugodtan a készüléket.
⇒ Az első mért érték az 1. közbenső érték kijelzésében (19) jelenik meg.
3. Állítsa be a készüléket a vízmérték segítségével vízszintesen (B pont) és nyomja meg egyszer röviden a **MEAS** gombot (7) a vízszintes távolság méréséhez.
⇒ A második mért érték a 2. közbenső érték kijelzésében (21) jelenik meg.
4. Irányítsa a készüléket a legalacsonyabb pontra (C) és nyomja meg egyszer röviden az **ON/MEAS** gombot (7) a mérés elvégzéséhez.
⇒ A harmadik mért érték a 3. közbenső érték kijelzésében (22) jelenik meg.
⇒ A megállapítandó szakasz a mértérték-kijelzésben (23) jelenik meg eredményként.

Egy részmagasság közvetett mérése

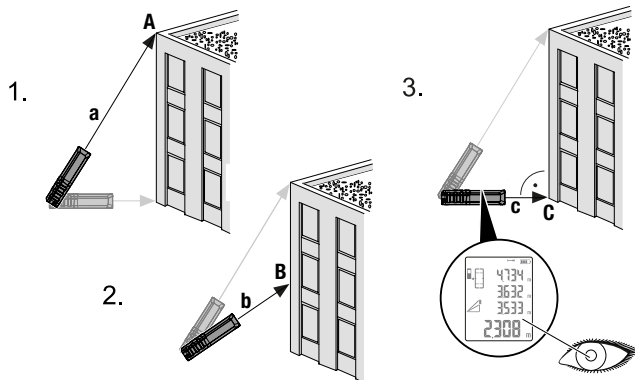


Infó

A mérések közben a letámasztás a hátsó élen nem változhat!

Ez a módszer pl. részmagasságok (pl. egy emelet magassága, egy ablak magassága stb.) méréséhez alkalmas.

A mérési eredmény kiszámítása az a, b és c szakaszok mérésén keresztül történik.

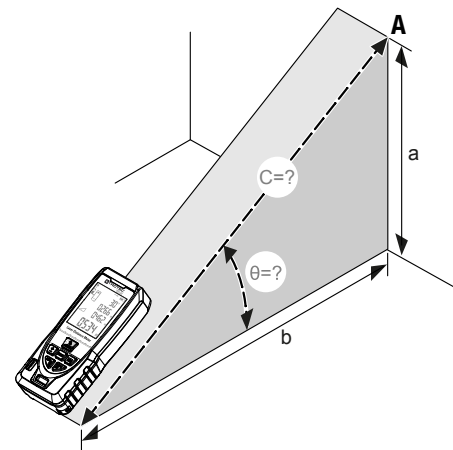


Nivellált távolság-/magasság- és szögmérés

A nivellált távolság-/magasság- és szögméréssel például egy ferde tető hosszát és dőlését lehet a talajról mérve megmérni. Ehhez a következőképpen járjon el:

1. Nyomja meg annyiszor a **FUNC** gombot (12), amíg megjelenik a kijelzőben a nivellált távolság-/magasság- és szögmérés szimbóluma (\triangle , 24).
 ⇒ A szimbólumban (24) villog az éppen mérendő szakasz.
 ⇒ A szög az 1. közbenső érték kijelzésében (19) jelenik meg.
2. Célozzon a készülékkel először a megmérendő részmagasság felső pontjára (A) és nyomja meg röviden a **MEAS** gombot (7) a mérés elvégzéséhez. A készülék önállóan kiszámolja az a, b és c szakaszokat.
 ⇒ Az a szakasz hossza a 2. közbenső érték kijelzésében (21) jelenik meg.
 ⇒ A b szakasz hossza a 3. közbenső érték kijelzésében (22) jelenik meg.
 ⇒ A c szakasz hossza a mértérték-kijelzésben (23) jelenik meg.

1. Nyomja meg annyiszor a **FUNC** gombot (12), amíg megjelenik a kijelzőben a részmagasság közvetett mérése szimbóluma (\triangle , 24).
 ⇒ A szimbólumban (24) villog az éppen mérendő szakasz.
2. Célozzon a készülékkel először a megmérendő részmagasság felső pontjára (A) és nyomja meg egyszer röviden a **MEAS** gombot (7) a mérés elvégzéséhez. Közben tartsa lehetőleg nyugodtan a készüléket.
 ⇒ Az első mért érték az 1. közbenső érték kijelzésében (19) jelenik meg.
3. Irányítsa a készüléket a megmérendő részmagasság alsó pontjára (B) és nyomja meg egyszer röviden a **MEAS** gombot (7) a mérés elvégzéséhez.
 ⇒ A második mért érték a 2. közbenső érték kijelzésében (21) jelenik meg.
4. Irányítsa a készüléket a vízmérték segítségével vízszintesen az alsó mérési pontra (C pont) és nyomja meg egyszer röviden a **MEAS** gombot (7) a vízszintes távolság méréséhez.
 ⇒ A harmadik mért érték a 3. közbenső érték kijelzésében (22) jelenik meg.
 ⇒ A megállapítandó részmagasság a mértérték-kijelzésben (23) jelenik meg eredményként.



Kikapcsolás

1. Tartsa nyomva 3 másodpercig a **Clear/Off** gombot (9).
 ⇒ A készülék kikapcsol.

Karbantartás és javítás

Elemcsere

Akkor kell elemet cserélni, ha az elem töltési állapotának kijelzése villog vagy ha már nem lehet bekapcsolni a készüléket (lásd "Elemcsere" fejezet).

Akkor kell elemet cserélni, ha az elem töltési állapotának kijelzése üres elemet mutat, vagy ha már nem lehet bekapcsolni a készüléket (lásd Elem behelyezése fejezet).

Tisztítás

Tisztítsa meg a készüléket e. Ügyeljen arra, hogy ne hatoljon be nedvesség a készülékházba. Ne használjon sprayket, oldószereket, alkoholtartalmú tisztítószereket vagy súrolószereket, hanem csak tiszta vizet a kendő nedvesítéséhez.

Javítás

Ne végezzen átalakításokat a készüléken és ne építsen be alkatrészeket. Javításhoz vagy a készülék átvizsgálásához forduljon a gyártóhoz.

Hibák és zavarok

A készülék kifogástalan működését a gyártás alatt többször ellenőriztük. Ha ennek ellenére működési zavarok lépnének fel, vizsgálja át a készüléket a következő felsorolás szerint.

A hiba kijelzése (15) akkor gyullad ki, ha a távolság nem mérhető meg helyesen. Végezze újra el a mérést másik, jobb visszaverő tulajdonságokkal rendelkező felületen. Szükség esetén használjon céllemezt.

Ezenkívül a következő hibajelzések jelenhetnek meg az alsó mértérték-kijelzésben:

Kijelzés	Ok	Elhárítás
204	Számítási hiba	Végezze el újra a mérést. Közben adott esetben ügyeljen a mérési sorrendre és a készülék helyzetére.
208	A visszavert jel vétele túl gyenge; a mérési idő túl hosszú; a távolság a célig > 50 m.	Ismételje meg a mérést jobb visszaverő tulajdonságokkal rendelkező másik felületen vagy használjon céllemezt.
252	A hőmérséklet túl magas.	Hagyja a készüléket lehűlni. Ügyeljen a megengedett üzemi hőmérsékletre a "Műszaki adatok" fejezet szerint.
253	A hőmérséklet túl alacsony.	Melegítse fel a készüléket. Ügyeljen a megengedett üzemi hőmérsékletre a Műszaki adatok fejezet szerint.
255	Hardverhiba	Kapcsolja többször be és ki a készüléket. Ha a kijelzés továbbra is megjelenik, vegye fel a kapcsolatot a Trotec Vevőszolgálattal.

Ártalmatlanítás

A csomagolóanyagokat mindig környezetvédelmi szempontból megfelelő módon és az ártalmatlanításra vonatkozó, érvényes, helyi előírások szerint ártalmatlanítsa.



■ Az áthúzott szemétvödör-jelkép egy elektromos vagy elektronikus készüléken a 2012/19/EU irányelvből származik. Azt fejezi ki, hogy használati idejének végén nem szabad ezt a készüléket a háztartási hulladékba dobni. Az Ön közelében gyűjtőhelyek állnak rendelkezésre használt elektromos és elektronikus készülékek ingyenes leadásához. A címeket a városi, ill. helyi önkormányzattól tudhatja meg. Sok EU-országra vonatkozóan a <https://hub.trotec.com/?id=45090> weboldalon is tájékozódhat további leadási lehetőségekről. Egyébként szíveskedjen az országában berendezések hulladékainak hasznosítására hivatalosan engedélyezett helyhez fordulni.

Elektromos és elektronikus készülékhulladékok szelektív gyűjtésének az a célja, hogy lehetővé tegye a készülékhulladékok anyagainak, ill. a hulladékok más formában történő hasznosítását, továbbá elkerüljük a környezetre és az emberi egészségre ható negatív következményeket az esetleg a készülékekben lévő veszélyes anyagok ártalmatlanítása során.



Elemek és akkumulátorok nem valók a háztartási hulladékba, hanem azokat az Európai Unióban – az EURÓPAI PARLAMENT ÉS A TANÁCS 2006/66/EK számú, 2006. szeptember 06-i, elemekről és akkumulátorokról szóló irányelve szerint – szakszerű ártalmatlanításra kell átadni. Kérjük, ártalmatlanítsa az elemeket és akkumulátorokat a hatályos törvényi rendelkezéseknek megfelelően.

Trotec GmbH

Grebener Str. 7
D-52525 Heinsberg

☎ +49 2452 962-400

☎ +49 2452 962-200

✉ info@trotec.com

www.trotec.com