

# RO

TRADUCERE A  
INSTRUCȚIUNILOR ORIGINALE  
APARAT DIGITAL DE MĂSURARE  
A NIVELULUI DE ZGOMOT



## Cuprins

Indicații privind instrucțiunile de exploatare .....	2
Siguranță .....	2
Informații despre aparat .....	4
Transport și depozitare .....	5
Utilizare .....	5
Erori și defecțiuni .....	6
Întreținere și reparație .....	6
Evacuare la deșeurii .....	6

## Indicații privind instrucțiunile de exploatare

### Simboluri



#### Avertisment privind tensiunea electrică

Acest simbol vă avertizează că există pericole pentru viața și sănătatea persoanelor, datorate tensiunii electrice.



#### Avertisment

Cuvântul de semnalizare indică o periclitate cu grad mediu de risc, care, dacă nu este evitată, poate avea ca urmare decesul sau o vătămare corporală gravă.



#### Precauție

Cuvântul de semnalizare indică o periclitate cu grad redus de risc, care, dacă nu este evitată, poate avea ca urmare o vătămare corporală redusă sau medie.

#### Indicație

Cuvântul de semnalizare indică informații importante (de ex. daune materiale), dar nu și pericole.



#### Info

Indicațiile cu acest simbol vă ajută să vă executați activitățile rapid și în siguranță.



#### Respectați instrucțiunile

Indicațiile cu acest simbol vă indică faptul că trebuie să țineți cont de instrucțiunile de exploatare.

Versiunea actuală a acestui manual și declarația de conformitate UE pot fi descărcate de la următorul link:



BS06



<https://hub.trotec.com/?id=43270>

## Siguranță

**Citiți acest manual cu atenție înainte de punerea în funcțiune/utilizarea aparatului și păstrați întotdeauna manualul în imediata apropiere a locului de amplasare respectiv la aparat!**



### Avertisment

**Citiți toate instrucțiunile de siguranță și indicațiile.** Neglijarea respectării instrucțiunilor de siguranță și indicațiilor poate conduce la electrocutare, incendiu și/sau vătămări corporale grave.

**Păstrați toate instrucțiunile de siguranță și indicațiile pentru consultare ulterioară.**

- Nu utilizați și nu instalați aparatul în încăperi sau zone cu pericol de explozie.
- Nu utilizați aparatul în atmosfere agresive.
- Nu scufundați aparatul în apă. Nu permiteți pătrunderea lichidelor în interiorul aparatului.
- Aparatul poate fi utilizat numai într-un mediu uscat și în niciun caz în condiții de ploaie sau în cazul unei umidități relative a aerului care depășește condițiile de utilizare.
- Protejați aparatul de acțiunea directă permanentă a radiației solare.
- Nu expuneți aparatul la vibrații puternice.
- Nu îndepărtați niciun simbol de siguranță, autocolant sau etichetă de pe aparat. Păstrați toate simbolurile de siguranță, autocolantele și etichetele în stare lizibilă.
- Nu deschideți aparatul.
- Nu încărcați niciodată baterii care nu pot fi încărcate.
- Nu este permisă utilizarea în comun a unor tipuri de baterii diferite, precum și a bateriilor noi și uzate.
- Introduceți bateriile în compartimentul bateriilor, respectând polaritatea.
- Scoateți bateriile descărcate din aparat. Bateriile conțin substanțe dăunătoare mediului. Evacuați bateriile la deșeurii, conform legislației naționale (consultați capitolul Evacuarea la deșeurii).
- Scoateți bateriile din aparat, când nu folosiți aparatul o perioadă mai îndelungată.

- Nu scurtcircuitați niciodată bornele de alimentare din compartimentul pentru baterii!
- Nu înghițiți baterii! Dacă se înghite o baterie, aceasta poate provoca arsuri interne grave, în decurs de 2 ore! Arsurile pot conduce la deces!
- În cazul în care credeți că a fost înghițită o baterie sau că a ajuns în corp în orice alt mod, adresați-vă neîntârziat medicului!
- Țineți copii la distanță de baterii noi și uzate, precum și de compartimente pentru baterii deschise.
- Folosiți aparatul numai dacă au fost luate suficiente măsuri de siguranță la locul de măsurare (de exemplu la măsurătorile efectuate pe drumurile publice, pe șantiere etc.). În caz contrar, nu folosiți aparatul.
- Respectați condițiile de depozitare și exploatare (vezi Date tehnice).
- Nu expuneți aparatul la jeturi directe de apă.
- Înaintea oricărei utilizări, verificați aparatul, accesoriile și elementele sale de racordare cu privire la eventuale deteriorări. Nu folosiți aparate și componente ale acestora defecte.

### Utilizarea conform destinației

Utilizați aparatul exclusiv pentru măsurarea nivelului de zgomot, în domeniul de măsurare indicat în datele tehnice.

Pentru a utiliza aparatul conform destinației, folosiți numai accesorii verificate de Trotec respectiv piese de schimb verificate de Trotec.

### Utilizare eronată previzibilă

Nu folosiți aparatul în zone cu pericol de explozie sau pentru efectuarea unor măsurători în lichide și la componente aflate sub tensiune. În acest caz sunt anulate orice pretenții pentru acordarea garanției. Orice modificare constructivă precum și extindere sau reconstrucție arbitrară a aparatului sunt interzise.

### Calificarea personalului

Persoanele care utilizează acest aparat, trebuie:

- să fi citit și înțeles instrucțiunile de exploatare, în special capitolul Siguranță.

### Echipament personal de protecție



#### Purtați antifoane

Purtați antifoane în timpul utilizării aparatului.

### Pericole reziduale



#### Avertisment privind tensiunea electrică

Există pericolul de scurtcircuit datorită lichidelor ce pătrund prin carcasă!

Nu imersați aparatul și accesoriile în apă. Asigurați-vă că nu pătrunde apă sau ale lichide în carcasă.



#### Avertisment privind tensiunea electrică

Lucrările la componentele electrice pot fi executate numai de o firmă specializată autorizată!



#### Avertisment

Pericol de vătămare a uzului!

În cazul surselor de zgomot puternice aveți în vedere o protecție suficientă a auzului. Există pericolul de vătămare a uzului.



#### Avertisment

Pericol de asfixiere

Nu depozitați ambalajul în mod neglijent. Acesta poate deveni o jucărie periculoasă pentru copii.



#### Avertisment

Aparatul nu este o jucărie și nu trebuie să ajungă în mâinile copiilor.



#### Avertisment

Acest aparat poate genera pericole, în cazul utilizării necorespunzătoare sau neconforme cu destinația, de către persoane neinstruite! Respectați calificările personalului!



#### Precauție

Păstrați o distanță suficientă față de surse de căldură.

#### Indicație

Pentru a evita deteriorarea aparatului, nu-l expuneți la temperaturi extreme, umiditate extremă a aerului sau umezeală.

#### Indicație

Nu folosiți pentru curățarea aparatului detergenți caustici, substanțe abrazive sau solvenți.

## Informații despre aparat

### Descrierea aparatului

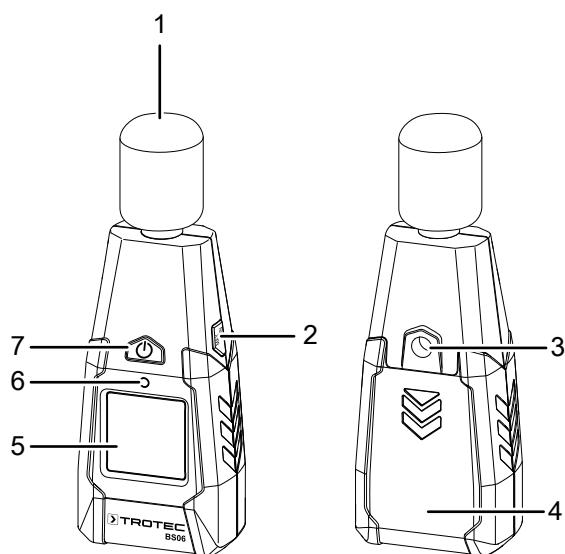
Cu ajutorul aparat digital de măsurare a nivelului de zgomot BS06 se poate măsura nivelul de zgomot în dB(A).

Pentru o evaluarea măsurătorilor este disponibilă o funcție MAX/MIN.

Iluminarea afișajului se adaptează automat la iluminarea ambientală.

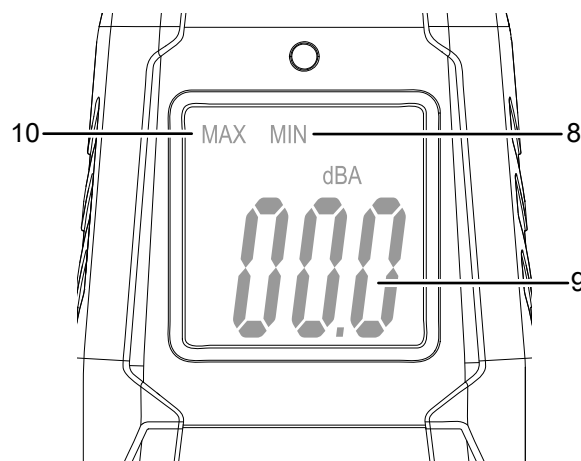
Dezactivarea automată în caz de neutilizare protejează bateria.

### Prezentarea aparatului



Nr.	Denumire
1	Microfon cu protecție contra vântului
2	Tasta MAX/MIN
3	Orificiu filetat pentru stativ
4	Compartiment bateriei cu capac
5	Afișaj
6	Senzor de iluminare
7	Tasta Pornire/Oprire

### Afișaj



Nr.	Denumire
8	Indicator valoare minimă
9	Indicator valoare măsurată în dB(A)
10	Indicator valoare maximă

### Date tehnice

Parametru	Valoare
<b>Model</b>	<b>BS06</b>
Greutate	140 g
Dimensiuni (lungime x lățime x înălțime)	132 mm x 56 mm x 33 mm
Domeniu de măsurare	30 până la 130 dB(A) (31,5 Hz până la 8 kHz)
Precizie	±3,5 dB (la 1 kHz și 94 dB)
Rezoluție domeniu de măsurare	0,1 dB
Evaluare temporală	125 ms
Microfon	Microfon cu condensator electret 1/2 țoli
Temperatură de funcționare	0 până la 40 °C la 10 până la 75 % umid. rel.
Altitudine de funcționare	max. 2000 m
Temperatură de depozitare	-10 până la 60 °C
Alimentare electrică	1 bucată baterie alcalină 9 V Durată de viață circa 5000 până la 8000 măsurări
Oprire automată	după cca. 15 minute

### Furnitură

- 1 x aparat digital de măsurare a nivelului de zgomot BS06
- 1 x geantă
- 1 x baterie 9 V
- 1 x protecție contra vântului pentru microfon
- 1 x manual

## Transport și depozitare

### Indicație

Dacă depozitați sau transportați necorespunzător aparatul, acesta poate fi deteriorat.

Țineți cont de informațiile cu privire la transportul și depozitarea aparatului.

### Transport

Utilizați geanta din furnitură pentru a transporta aparatul și a-l feri de influențele exterioare.

### Depozitare

Când nu folosiți aparatul, respectați următoarele condiții de depozitare:

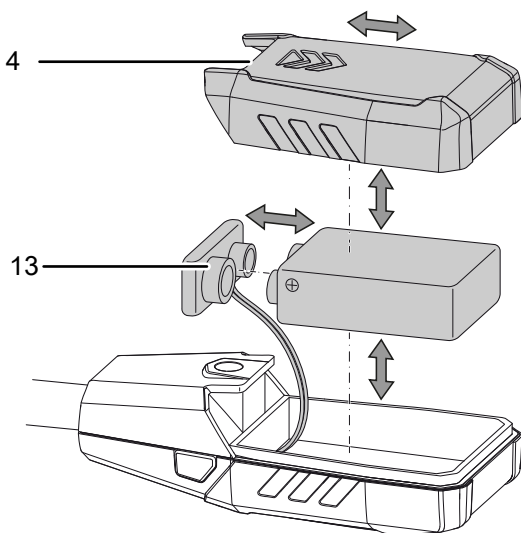
- mediu uscat și protejat împotriva înghețului și căldurii
- într-un loc ferit de praf și radiația solară directă
- eventual protejat cu o învelitoare împotriva pătrunderii prafului
- temperatura de depozitare corespunde datelor tehnice.
- Scoateți bateriile din aparat.

## Utilizare

### Introducerea bateriei

#### Indicație

Asigurați-vă că suprafața aparatului este uscată și aparatul este oprit.



1. Scoateți capacul (4) în sensul săgeții de pe aparat.
2. Conectați noua baterie cu clema bateriei (13), respectând polaritatea.
3. Reinstalați capacul (4) pe aparat.

### Pornirea și efectuarea măsurătorii

1. Apăsați tasta Pornire/Oprire (7).
  - ⇒ Afișajul pornește iar aparatul este operațional.
  - ⇒ În condiții slabe de iluminare se activează automat iluminarea afișajului. Senzorul (6) comandă iluminarea afișajului.
2. Orientați aparatul cu microfonul direct spre sursa zgomotului.
  - ⇒ Îndepărtați aparatul cu un braț cât mai departe de corp sau fixați aparatul pe un trepied, utilizând filetul pentru trepied (3). Astfel evitați perturbările externe asupra măsurării zgomotului.
  - ⇒ În caz de vânt (>10 m/s) utilizați protecție contra vântului livrată, pentru a nu falsifica valoarea măsurată.
  - ⇒ Valoarea măsurată este afișată în dB(A).

#### Indicație

Aveți în vedere faptul că schimbarea amplasamentului dintr-un mediu rece într-un mediu cald poate conduce la formarea condensului pe placa cu circuite imprimate a aparatului. Acest efect fizic inevitabil falsifică măsurătoarea. Afișajul nu va indica în acest caz nicio valoare măsurată sau va indica o valoare incorectă. Așteptați câteva minute, până la acomodarea aparatului cu noile condiții de mediu, înainte de a efectua o măsurare.



#### Info

Aveți în vedere faptul că măsurarea unei surse de zgomot trebuie efectuată întotdeauna direct. Nu trebuie să se afle obiecte sau persoane între microfon și sursa de zgomot, cu excepția cazului în care urmează să fie măsurată și influența acestora asupra intensității zgomotului.

### Setarea funcției MAX/MIN

Cu ajutorul funcției MAX/MIN puteți citi fie cea mai mare, fie cea mai mică valoare.

1. Apăsați tasta MAX/MIN (2).
  - ⇒ Indicatorul MAX (10) este afișat pe ecran.
  - ⇒ Ecranul prezintă acum cel mai mare nivel de zgomot, măsurat de la pornirea aparatului.
2. Apăsați din nou tasta MAX/MIN (2).
  - ⇒ Indicatorul MIN (8) este afișat pe ecran.
  - ⇒ Ecranul prezintă acum cel mai mic nivel de zgomot, măsurat de la pornirea aparatului.
3. Apăsați tasta MAX/MIN (2) timp de 2 secunde.
  - ⇒ Funcția MAX/MIN este dezactivată și se afișează valoarea măsurată actuală.

### Oprirea aparatului

1. Apăsați tasta Pornire/Oprire (7).
  - ⇒ Aparatul se oprește.
  - ⇒ Valorile MAX și MIN sunt resetate.

Aparatul dispune de o funcție de dezactivare automată. După 15 minute de neutilizare, aparatul se oprește automat.

## Erori și defecțiuni

Aparatul a fost verificat de mai multe ori pe durata procesului de producție în privința funcționării ireproșabile. Dacă apar totuși defecțiuni în funcționare, verificați aparatul conform listei următoare.

Pentru reparații sau verificarea aparatului, adresați-vă producătorului.

### Segmentele de pe afișaj sunt slab vizibile sau pâlpâie:

- tensiunea bateriei este prea mică. Înlocuiți neîntârziat bateriile.

### Aparatul afișează valori neplauzibile:

- tensiunea bateriei este prea mică. Înlocuiți neîntârziat bateriile.

## Întreținere și reparație

### Înlocuirea bateriilor

Înlocuirea bateriilor este necesară atunci când afișajul este greu lizibil, când valorile măsurate sunt neplauzibile sau când aparatul nu mai poate fi pornit. Consultați capitolul Operare.

### Curățare

Curățați aparatul cu o lavetă umectată, moale, fără scame. Aveți grijă să nu pătrundă umezeală în carcasă. Nu folosiți sprayuri, solvenți, detergenți cu alcool sau substanțe abrazive, ci doar apă curată pentru umectarea lavetei.

### Reparație

Nu efectuați modificări la aparat și nu montați piese de schimb. Pentru reparații sau verificarea aparatului, adresați-vă producătorului.

## Evacuare la deșeuri

Eliminați întotdeauna ambalajele la deșeuri în mod ecologic și în conformitate cu dispozițiile în vigoare privind eliminarea la deșeuri.



Simbolul coșului de gunoi tăiat de pe un aparat electric sau electronic uzat provine din directiva 2012/19/UE. El indică faptul că nu este permisă evacuarea aparatului cu deșeul menajer, la sfârșitul perioadei de viață. Pentru returnarea gratuită sunt disponibile în apropiere puncte de colectare pentru aparate electrice și electronice uzate. Adresele pot fi obținute de la primărie. Pentru multe țări UE, puteți să vă informați și de pe pagina noastră web <https://hub.trotec.com/?id=45090> cu privire la alte metode de returnare. În caz contrar, adresați-vă unei societăți de reciclare a aparatelor vechi, autorizate în țara dumneavoastră.

Prin colectarea separată a aparatelor electrice și electronice uzate se permite re folosirea, valorificarea materiilor prime respectiv alte forme de valorificare a aparatelor vechi precum și evitarea consecințelor negative asupra mediului și sănătății oamenilor ale evacuării la deșeuri a eventualelor substanțe periculoase conținute în aparate.



Bateriile și acumulatorii nu trebuie aruncate la deșeurile menajere; în Uniunea Europeană acestea trebuie evacuate la deșeuri în mod corespunzător, conform Directivei 2006/66/CE A PARLAMENTULUI ȘI CONSILIULUI EUROPEAN din 6 septembrie 2006 privind bateriile și acumulatorii. Vă rugăm să evacuați bateriile și acumulatorii la deșeuri, în conformitate cu prevederile legale în vigoare.

Trotec GmbH

Grebener Str. 7  
D-52525 Heinsberg

☎ +49 2452 962-400

☎ +49 2452 962-200

✉ [info@trotec.com](mailto:info@trotec.com)

[www.trotec.com](http://www.trotec.com)