

SV

ÖVERSÄTTNING AV
BRUKSANVISNING I ORIGINAL
DIGITAL LJUDNIVÅMÄTARE



Innehållsförteckning

Information om bruksanvisningen	2
Säkerhet.....	2
Information om apparaten	4
Transport och lagring.....	5
Drift	5
Fel och störningar.....	6
Underhåll och reparation.....	6
Kassering	6

Information om bruksanvisningen

Symboler



Varning för elektrisk spänning

Denna symbol gör uppmärksam på att det finns risk för liv och hälsa pga. elektrisk spänning.



Varning

Detta signalord betecknar en risk med medelsvår riskgrad som kan leda till döden eller allvarliga personskador om den inte undviks.



Akta

Detta signalord betecknar en risk med låg riskgrad som kan leda till lätta eller mindre personskador om den inte undviks.

Information

Detta signalord betecknar viktig information (t.ex. materiella skador), men ingen risk för liv och lem.



Info

Hänvisningar med denna symbol hjälper dig att snabbt och säkert kunna utföra ditt arbete.



Följ anvisningen

Hänvisningar med denna symbol gör uppmärksam på att bruksanvisningen måste beaktas.

Den aktuella bruksanvisningen och EU-försäkran om överensstämmelse kan du ladda ner från följande länk:



BS06



<https://hub.trotec.com/?id=43270>

Säkerhet

Läs noggrant igenom denna anvisning före idrifttagning/ användning av apparaten och förvara den alltid i uppställningsplatsens/apparatens omedelbara närhet.



Varning

Läs alla säkerhetsföreskrifter och anvisningar.

Att inte iaktta säkerhetsföreskrifter och anvisningar kan orsaka elstöt, brand och/eller allvarliga personskador.

Förvara alla säkerhetsföreskrifter och anvisningar på ett säkert ställe för framtida användning.

- Använd inte apparaten i explosionsfarliga utrymmen eller områden och ställ inte heller upp den där.
- Använd inte apparaten i aggressiva atmosfärer.
- Doppa inte apparaten i vatten. Undvik att vätskor kommer in i apparatens inre.
- Apparaten får endast användas i torr omgivning och under inga omständigheter vid regn eller vid en relativ luftfuktighet som ligger över driftvillkoren.
- Skydda apparaten mot permanent direkt solljus.
- Utsätt inte apparaten för kraftiga vibrationer.
- Ta inte bort några säkerhetstecken, klistermärken eller etiketter från apparaten. Håll alla säkerhetstecken, klistermärken och etiketter i läsbart skick.
- Öppna inte apparaten.
- Ladda aldrig batterier som inte är uppladdningsbara.
- Olika batterityper och nya och begagnade batterier får inte användas tillsammans.
- Sätt i batterierna i batterifacket med polerna åt rätt håll.
- Ta ut de urladdade batterierna ur apparaten. Batterier innehåller miljöfarliga ämnen. Avfallshantera batterierna enligt nationella lagar (se kapitel Avfallshantering).
- Ta ut batterierna ur apparaten när du inte ska använda den en längre tid.
- Kortslut aldrig batteriklämmorna i batterifacket!

- Svälj aldrig ett batteri! När du sväljer ett batteri, kan allvarliga inre brännskador/frätskador uppstå inom loppet av 2 timmar! Frätskador kan leda till dödsfall!
- När du misstänker att ett batteri har svalts eller kommit in i kroppen på annat sätt - uppsök omedelbart läkare!
- Håll barn borta från nya eller begagnade batterier eller ett öppet batterifack.
- Använd endast apparaten när tillräckliga säkerhetsåtgärder har vidtagits på mätstället (t.ex. vid mätningar på allmänna vägar, byggställen etc.). I annat fall får apparaten inte användas.
- Beakta förvarings- och driftvillkoren (se kapitel Tekniska data).
- Utsätt inte apparaten för direkta vattenstrålar.
- Kontrollera före varje användning att apparaten, dess tillbehör och anslutningsdelar inte är skadade. Använd inga defekta apparater eller apparatdelar.

Ändamålsenlig användning

Använd endast apparaten för mätning av ljudnivån inom det mätområdet som anges i tekniska data.

För att använda apparaten på ett ändamålsenligt sätt ska endast tillbehör som kontrollerats av Trotec resp. reservdelar som kontrollerats av Trotec användas.

Förutsebar felanvändning

Använd inte apparaten i explosionsfarliga områden eller för mätningar i vätskor och på spänningsförande delar. I detta fall kan inga garantianspråk ställas. Egenmäktiga konstruktionsändringar samt till- eller ombyggnationer på apparaten är inte tillåtna.

Personalkvalifikation

Personer som använder denna apparat måste:

- ha läst och förstått bruksanvisningen, särskilt kapitel Säkerhet.

Personlig skyddsutrustning



Bär hörselskydd

Använd hörselskydd vid hanteringen av apparaten.

Restrisker



Varning för elektrisk spänning

Det finns risk för kortslutning genom vätskor som tränger in i huset!

Doppa inte apparaten och tillbehöret i vatten. Se till att inget vatten eller andra vätskor kan tränga in i huset.



Varning för elektrisk spänning

Arbeten på elektriska komponenter får endast genomföras av ett specialföretag med behörighet.



Varning

Det finns risk för hörselskador!

Använd ett tillräckligt hörselskydd om det förekommer höga ljudkällor. Det finns risk för hörselskador.



Varning

Risk för kvävning!

Låt inte förpackningsmaterialet ligga framme på ett oaktsamt sätt. Det kan utgöra en farlig leksak för barn.



Varning

Apparaten är inte en leksak och får inte hamna i barns händer.



Varning

Det kan utgå faror från denna apparat om personer som inte undervisats använder den på ett felaktigt eller icke ändamålsenligt sätt! Beakta personalkvalifikationerna!



Akta

Håll tillräckligt avstånd från värmekällor.

Information

För att undvika skador på apparaten får den inte utsättas för extrema temperaturer, extrem luftfuktighet eller väta.

Information

Använd inga starka rengöringsmedel, skurmedel eller lösningsmedel för att rengöra apparaten.

Information om apparaten

Beskrivning av apparaten

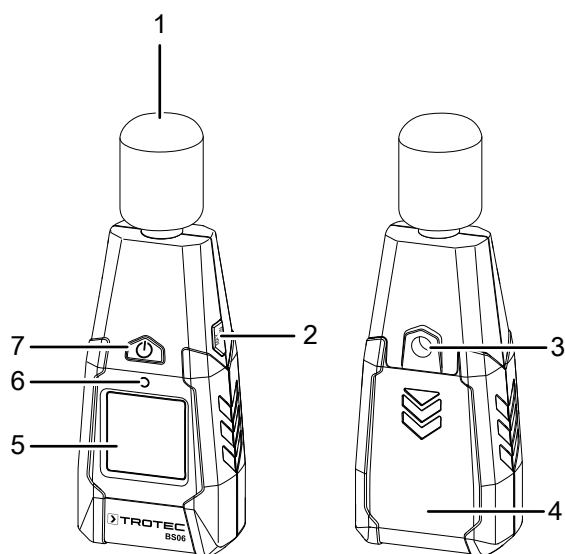
Med hjälp av den digitala ljudnivåmätaren BS06 kan ljudnivån mätas i dB(A).

För bedömningen av mätningarna finns dessutom en MIN/MAX-funktion.

Displaybelysningen anpassar sig automatiskt till omgivningsbelysningen.

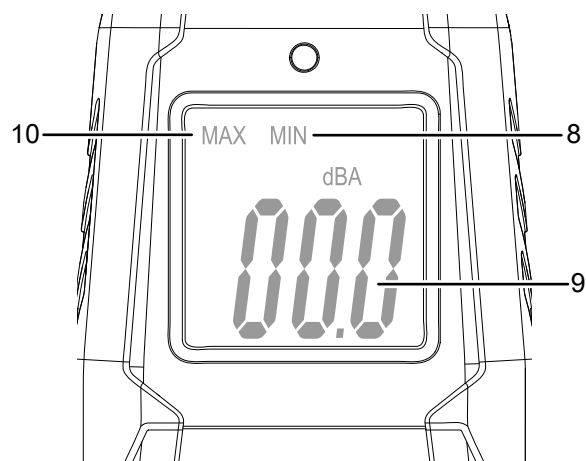
En avstängningsautomatik när apparaten inte används skötar batterierna.

Bild på apparaten



Nr	Beteckning
1	Mikrofon med vindskydd
2	MAX/MIN-knapp
3	Stativgänga
4	Batterifack med lock
5	Display
6	Belysningssensor
7	På/Av knapp

Display



Nr	Beteckning
8	Indikering för minimalvärde
9	Indikering mätvärde i dB(A)
10	Indikering för maximalvärde

Teknisk information

Parameter	Värde
Modell	BS06
Vikt	140 g
Mått (längd x bredd x höjd)	132 mm x 56 mm x 33 mm
Mätområde	30 till 130 dB(A) (31,5 Hz till 8 kHz)
Noggrannhet	±3,5 dB (vid 1 kHz och 94 dB)
Mätområde upplösning	0,1 dB
Tidsbedömning	125 ms
Mikrofon	1/2 tum Elektret-kondensatormikrofon
Drifttemperatur	0 till 40 °C vid 10 till 75 % RF
Drifthöjd	max. 2000 m
Förvaringstemperatur	-10 till 60 °C
Strömförsörjning	1 styck alkaliskt batteri 9 V Hållbarhet ca 5000 till 8000 mätningar
Automatisk avstängning	efter ca 15 minuter

Leveransomfattning

- 1 x digital ljudnivåmätare BS06
- 1 x väska
- 1 x batteri 9 V
- 1 x vindskydd för mikrofon
- 1 x anvisning

Transport och lagring

Information

Apparaten kan skadas om den förvaras eller transporteras osakkunnigt. Iaktta informationen om apparatens transport och förvaring.

Transport

Använd väskan som ingår i leveransen för att transportera apparaten och för att skydda den från yttre inverkan.

Förvaring

Följ följande förvaringsvillkor när apparaten inte används:

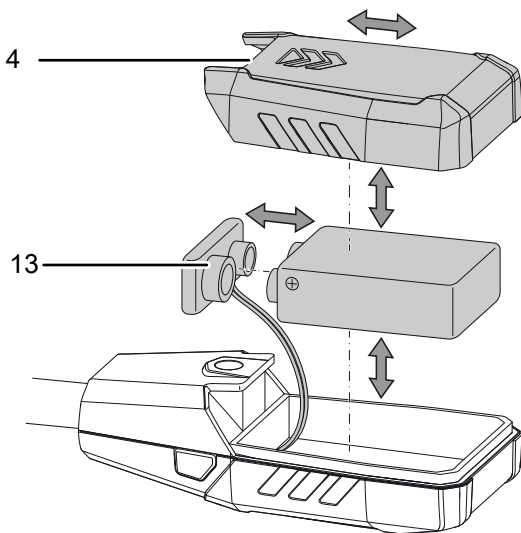
- torrt och skyddat mot frost och hetta
- på en plats skyddad mot damm och direkt solljus
- Eventuellt kan ett dammskydd användas
- förvaringstemperaturen motsvarar Tekniska data
- ta ut batterierna ur apparaten

Drift

Sätta i batteriet

Information

Försäkra dig om att ytan på apparaten är torr och att apparaten är avstängd.



1. Skjut locket (4) från apparaten i pilens riktning.
2. Anslut det nya batteriet med batteriklämman (13) med polerna åt rätt håll.
3. Skjut på locket (4) igen på apparaten.

Sätta på och genomföra mätning

1. Tryck på På/Av-knappen (7).
 - ⇒ Displayen sätts på och apparaten är redo för drift.
 - ⇒ Vid dåliga ljusförhållanden sätts displaybelysningen på automatiskt. Sensorn (6) styr displaybelysningen.
2. Rikta apparaten med mikrofonen direkt mot ljudkällan.
 - ⇒ Sträck apparaten med en arm så långt ifrån kroppen det går eller fäst fast apparaten på ett stativ med stativgången (3). På så sätt undviks extern inverkan på ljudmätningen.
 - ⇒ Vid vind (>10 m/s) ska det bifogade vindskyddet användas för att inte förfalska mätvärdet.
 - ⇒ Mätvärdet visas i dB(A).

Information

Observera, att om man flyttar apparaten från en kall till en varm miljö kan kondens bildas på apparatens ledarkretskort. Denna fysikaliska effekt som inte kan undvikas ger en förfalskad mätning. Displayen visar i detta fall inga eller felaktiga mätvärden. Vänta i några minuter tills apparaten har ställt in sig på de förändrade villkoren innan mätningen genomförs.



Info

Beakta att mätningen av en ljudkälla alltid måste ske på en gång. Det får inte finnas föremål eller personer mellan mikrofonen och ljudkällan, förutom om deras inflytande ska påverka mätningen av ljudintensiteten.

Ställa in MAX/MIN-funktion

Med MAX/MIN-funktionen kan antingen det högsta eller lägsta värdet avläsas.

1. Tryck på MAX/MIN-knappen (2).
 - ⇒ Visningen MAX (10) visas på displayen.
 - ⇒ Displayen visar nu den högsta ljudnivån som mäts sedan apparaten sattes på.
2. Tryck återigen på MAX/MIN-knappen (2).
 - ⇒ Visningen MIN (8) visas på displayen.
 - ⇒ Displayen visar nu den lägsta ljudnivån som mäts sedan apparaten sattes på.
3. Tryck på MAX/MIN-knappen (2) i 2 sekunder.
 - ⇒ MAX/MIN-funktionen är avaktiverad och det aktuella mätvärdet visas.

Stänga av apparaten

1. Tryck på På/Av-knappen (7).
 - ⇒ Apparaten stängs av.
 - ⇒ MAX- och MIN-värden återställs.

Apparaten har en avstängningsautomatik. Om den inte har använts på 15 minuter stängs apparaten av automatiskt.

Fel och störningar

Apparaten har under produktionen flera gånger kontrollerats avseende felfri funktion. Om det ändå skulle förekomma funktionsstörningar måste apparaten kontrolleras enligt följande lista.

Kontakta tillverkaren för reparation eller kontroll av apparaten.

Visningssegmenten på displayen syns knappt eller flimrar:

- Batterispänningen är för låg. Byt omedelbart ut batterierna.

Apparaten visar orimliga mätvärden:

- Batterispänningen är för låg. Byt omedelbart ut batterierna.

Underhåll och reparation

Batteribyte

Ett batteribyte är nödvändigt om visningen är svår att läsa, om mätvärdena är orimliga eller om apparaten inte längre kan sättas på. Se kapitel Manövrering.

Rengöring

Rengör apparaten med en fuktig, mjuk och luddfri trasa. Se till att det inte tränger in fukt i huset. Använd inga sprayer, lösningsmedel, alkoholhaltiga rengöringsmedel eller skurmedel, utan endast rent vatten för att fukta trasan.

Reparation

Gör inga ändringar på apparaten och montera inga reservdelar. Kontakta tillverkaren för reparation eller kontroll av apparaten.

Kassering

Avfallshantera alltid förpackningsmaterial miljövänligt och enligt gällande lokala bestämmelser för avfallshantering.



■ Symbolen med en överstruken soptunna på uttjänt elektrisk eller elektronisk utrustning anges i direktiv 2012/19/EU. Den innebär att denna inte får kasseras i hushållssoporna. För kostnadsfri återlämning finns lokala uppsamlingsplatser för uttjänt elektrisk eller elektronisk utrustning. Adresserna finns att få hos de lokala myndigheterna. I många EU-länder kan du få mer information om återlämningsmöjligheterna på vår webbsida <https://hub.trotec.com/?id=45090>. Kontakta annars ett officiellt återvinningsföretag för uttjänta apparater som är auktoriserat i ditt land.

Genom den separata uppsamlingen av avfall av elektrisk och elektronisk utrustning, ska återanvändning, materialåtervinning resp. andra former av återvinning av avfallsutrustning såväl som negativa följder på miljön och människors hälsa vid kassering av eventuella farliga ämnen i utrustningen, undvikas.



Batterier och ackumulatörer får ej kastas i hushållsavfall, utan måste i enlighet med EUROPAPARLAMENTETS OCH RÅDETS direktiv 2006/66/EG av den 6 september 2006 om batterier och ackumulatörer omhändertas på ett fackmässigt sätt. Avfallshantera batterier och ackumulatörer enligt gällande lagstadgade bestämmelser.

Trotec GmbH

Grebener Str. 7
D-52525 Heinsberg

☎ +49 2452 962-400

☎ +49 2452 962-200

✉ info@trotec.com

www.trotec.com