

BO21

TR

TALİMATLAR
VİDEOSKOP



 TROTEC

İçindekiler

Bu kılavuzu kullanma hakkında notlar.....	2
Cihazın kullanım ömrü ve garanti süresi.....	2
Kullanım hatalarına ilişkin bilgiler - Güvenlik.....	2
Cihaz fonksiyonlarıyla ilgili tanıtıcı ve temel bilgiler	4
Taşıma ve nakliye sırasında dikkat edilecek hususlar	5
Bağlantı veya montaj.....	5
Kullanım	6
Cihazın enerji tüketimi açısından verimli kullanımına ilişkin bilgiler	7
Hatalar ve arızalar	7
Kullanıcının kendi yapabileceği bakım, onarım veya ürünün temizliğine ilişkin bilgiler	7
Bakım, onarım ve kullanımda uyulması gereken kurallar	7
Servis istasyonları	7
Üretici ve ithalatçı firmanın unvanı, adres ve telefon numarası	7
Kullanım sırasında insan veya çevre sağlığına tehlikeli veya zararlı olabilecek durumlara ilişkin uyarılar	8

Bu kılavuzu kullanma hakkında notlar

Semboller



Elektrik gerilimine karşı uyarı

Bu sembol, elektrik gerilimi nedeniyle insanların hayatına ve sağlığına yönelik oluşan tehlikelere karşı uyarıda bulunur.



Uyarı

Sinyal sözcüğü, önlenmediği takdirde ölüm veya ağır bir yaralanmaya neden olabilecek orta risk derecesindeki bir tehlikeyi tanımlar.



Dikkat

Sinyal sözcüğü, önlenmediği takdirde hafif veya orta bir yaralanmaya neden olabilecek düşük risk derecesindeki bir tehlikeyi tanımlar.

Not

Sinyal sözcüğü, önemli bilgilere işaret eder (örn. maddi hasarlar), fakat tehlikelere işaret etmez.



Bilgi

Bu sembolün bulunduğu notlar, çalışmalarınızı hızlı ve güvenli şekilde yapmanız konusunda size yardımcı olur.



Kılavuza dikkat ediniz

Bu sembolün bulunduğu notlar, kılavuza dikkat edilmesi gerektiği konusunda sizi uyarır.

Bu kılavuzun ve AB uygunluk beyanının güncel sürümünü aşağıdaki linkten indiriniz:



B021



<https://hub.trotec.com/?id=43269>

Cihazın kullanım ömrü ve garanti süresi

Aşağıdaki bilgiler sadece Türkiye için geçerlidir:

Ticari müşteriler için garanti süresi bir yıldır. Özel müşteriler için garanti süresi iki yıldır.

Kullanım hatalarına ilişkin bilgiler - Güvenlik

Bu kılavuzu, cihazı çalıştırmadan/kullanmadan önce dikkatlice okuyunuz ve kılavuzu her zaman kurulum yerinin hemen yakınında veya cihazın üzerinde bulundurunuz.

- Cihazı patlama tehlikesi altındaki mekânlarda veya bölgelerde çalıştırmayınız ve bu tür yerlere yerleştirmeyiniz.
- Cihazı, agresif atmosferlerde çalıştırmayınız.
- Cihazı yağ, kükürt, klor veya tuz içeren ortamlarda çalıştırmayınız.
- Cihazı sürekli direkt güneş ışınlarına karşı koruyunuz.
- Cihazı sadece gerilimsiz sistemlerde ve nesnelere kullanınız. Her kontrolden önce, güvenlik nedenleriyle sistem parçalarını ve nesnelere gerilimsiz duruma getiriniz.
- Ölçüm sondalarını ve kamera kafalarını duvarların içinde kullanmadan önce mevcut elektrik devrelerini gerilimsiz duruma getiriniz.
- Ölçüm sondalarını ve kamera kafalarını bir duvardaki metal boruların içinde kullanmadan önce, bu metal boruların elektrik yüklü olup olmadığını yetkili bir uzman şirkete kontrol ettiriniz.
- Ölçüm sondalarını ve kamera kafalarını, güvenlik nedenleriyle hareketli parçaların içindeki kontroller için kullanmayınız.
- Cihazı açmayınız.

- Cihazın üzerindeki güvenlik işaretlerini, çıkartmaları ve etiketleri çıkarmayınız. Tüm güvenlik işaretleri, çıkartmalar ve etiketlerin okunur durumda olmasını sağlayınız.
- Şarj edilemeyen pilleri kesinlikle şarj etmeyiniz.
- Çeşitli pil tipleri ve yeni ve kullanılmış piller birlikte kullanılmamalıdır.
- Pilleri, kutularına uygun şekilde pil bölmesine yerleştiriniz.
- Boşalmış pilleri cihazdan çıkartınız. Piller, çevre açısından tehlikeli maddeler içerir. Pilleri, ulusal yasalara uygun şekilde tasfiye ediniz (bkz. Tasfiye bölümü).
- Cihazı uzun süre kullanmayacaksınız cihazdaki pilleri çıkartınız.
- Pil bölmesindeki besleme klemenslerine kesinlikle kısa devre yapmayınız!
- Pilleri yutmayınız! Bir pilin yutulması, 2 saat içinde ağır iç yanıklara neden olabilir! Yanıklar, ölüme neden olabilir!
- Bir pili yuttuğunuza veya pilin başka yollarla vücudunuza girdiğine inanıyorsanız hemen bir doktora gidiniz!
- Yeni ve kullanılmış pilleri ve açık pil bölmesini çocuklardan uzak tutunuz.
- Depolama ve çalışma koşullarına dikkat ediniz (bkz. Teknik Bilgiler).

Usulüne uygun kullanım

Cihazı sadece nesnelere optik olarak görüntülenmesi için kullanınız.

Cihazı usulüne uygun şekilde kullanmak için, sadece Trotec tarafından test edilmiş aksesuarlar veya Trotec tarafından test edilmiş yedek parçalar kullanınız.

Usulüne uygun kullanımın dışındaki bir kullanım, hatalı kullanım olarak kabul edilir.

Makul şekilde öngörülebilir hatalı kullanım

Cihazı aşağıdaki durumlarda kullanmayınız:

- Patlama tehlikesi bulunan bölgelerde
- Gerilim taşıyan ortamlarda
- Uygun olmayan sıvılarda, örn. asitlerde ve alkalilerde
- İnsanların ve hayvanların üzerinde

Ekranlı kumanda elemanını suyun altında kullanmayınız.

Cihaz üzerinde izin olmadan değiştirme, ekleme ya da dönüştürme işlemi yapmak yasaktır.

Videoskopların kullanımına yönelik bilgiler

Videoskop hassas bir cihazdır. Bu yüzden, videoskopların kullanımında aşağıdaki uyarılara ve tedbir önlemlerine dikkat ediniz:

- Sonda hassas bir parçadır. Darbe, sıkıştırma, çarpma ve çekme lensin veya ışık kaynağının hasar görmesine neden olabilir.
- Sonda hattının aşırı derecede bükülmesini, gerdirilmesini, döndürülmesini ve sallanmasını önleyiniz, aksi takdirde bu bileşen hasar görebilir ve cihazın çalışması olumsuz etkilenebilir.
- Bu ürün uzun süreli kullanıldığında, daha önceden oluşan kirlenmeler lens üzerinde lekelere neden olabilir ve bu da veri kaydı sırasında görüntü gösteriminde bulanıklığa yol açabilir. Kullanmadan önce objektifi temizlemek için alkol veya aseton kullanınız.
- Sondayı izin verilmeyen sıvıların içinde kullanmayınız. Kullanımdan sonra, korozyonu önlemek için lens kafası da dahil olmak üzere tüm sonda hattını hemen temizleyiniz.
- Cihaz çalışma sırasında örn. elektromanyetik parazitler nedeniyle görüntüde titreşimler oluşması gibi anormal reaksiyonlar gösteriyorsa, mevcut durumdaki çalışmayı derhal durdurunuz ve cihazı kapatınız. Tedarikçiye başvurunuz.

Personelin niteliği

Bu cihazı kullanan kişiler:

- Akım taşıyan parçalara direkt temasa karşı koruma önlemleri almalı.
- Başta Kullanım hatalarına ilişkin bilgiler – Güvenlik bölümü olmak üzere kılavuzu anlamış olmalıdır.

Kalan tehlikeler



Elektrik gerilimine karşı uyarı

Elektrik çarpması nedeniyle ölüm tehlikesi!

Bir elektrik çarpması, ölüme veya insanların ağır şekilde yaralanmasına neden olabilir! Cihaz sadece, belirtilen tüm güvenlik uyarılarına uyularak kullanılmalıdır.



Elektrik gerilimine karşı uyarı

Akım taşıyan parçalara dokunulması nedeniyle elektrik çarpması. Akım taşıyan parçalara dokunmayınız. Akım taşıyan bitişik parçaları, üzerlerini örterek veya kapatarak emniyete alınız.



Elektrik gerilimine karşı uyarı

Dış gövdeye giren sıvılar nedeniyle kısa devre tehlikesi ortaya çıkar!
Cihazı ve aksesuarları suya batırmayınız. Dış gövdenin içine su veya başka sıvıların girmemesine dikkat ediniz.

**Elektrik gerilimine karşı uyarı**

Elektrikli parçalar üzerindeki çalışmalar sadece yetkili bir uzman şirket tarafından gerçekleştirilmelidir!

**Uyarı****Manyetik alan!**

Aksesuar mıknatıs, kalp pillerini ve implante edilmiş defibrilatörleri etkileyebilir!

Cihaz ile kalp pilleri veya implante edilmiş defibrilatörler arasında 20 cm'lik bir asgari mesafe bırakınız. Kalp pili veya implante edilmiş defibrilatör kullanan kişiler cihazı göğüs cebimde taşımamalıdır.

**Uyarı****Manyetik alan nedeniyle hasar veya veri kaybı!**

Aksesuar mıknatısı veri taşıyıcıların veya örn. sabit disk, televizyon, gaz sayacı veya kredi kartı gibi elektronik cihazların yakınında depolamayınız, taşımayınız veya kullanmayınız!

Veri kaybı veya hasar tehlikesi söz konusudur. Yani mümkünse en az 1 metrelik büyük bir güvenlik mesafesi bırakınız.

**Uyarı**

Boğulma tehlikesi!

Ambalaj malzemesini dikkatsizce etrafta bırakmayınız. Çocuklar için tehlikeli bir oyuncığa dönüşebilir.

**Uyarı**

Cihaz bir oyuncak değildir ve çocukların eline geçmemelidir.

**Uyarı**

Eğitimsiz kişiler tarafından amacına veya usulüne uygun olmayan şekilde kullanılması durumunda bu cihaz çeşitli tehlikelere neden olabilir! Personel niteliklerine dikkat ediniz!

**Dikkat**

Isı kaynaklarıyla aranızda yeterli mesafe bırakınız.

Not

Cihazda hasar oluşmasını önlemek için; cihazı aşırı sıcaklıklara, neme veya ıslanmaya maruz bırakmayınız.

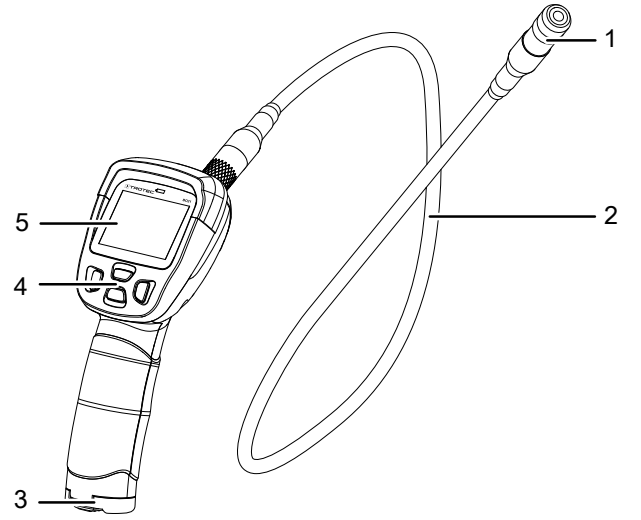
Not

Cihazı temizlemek için sert temizlik maddeleri, aşındırıcı veya çözücü maddeler kullanmayınız.

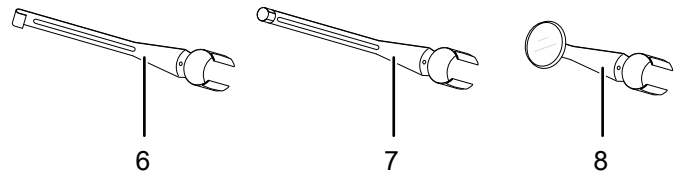
Cihaz fonksiyonlarıyla ilgili tanıtıcı ve temel bilgiler**Cihaz açıklaması**

B021 videoskop, üzeri örtülü makine parçalarının veya zor erişilen ya da erişilemeyen boşlukların incelenmesi için kullanılır.

Kamera, esnek bir kuğu boynu sonda ile cihaza bağlanmıştır. Sonda, su geçirmez ve örnek olarak su yüzeyinin altında nesnelere bulunup bulunmadığının kontrol edilmesi için kamera kafasıyla birlikte suya daldırılabilir (örn. bir kaçak yeri tespiti sırasında veya drenaj veya restorasyon çalışmalarında).

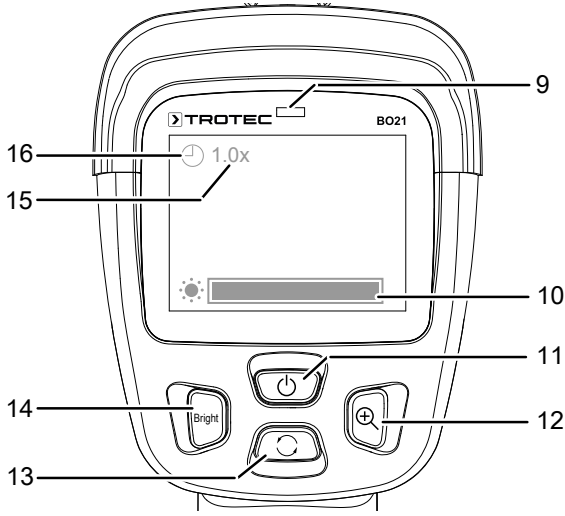
Cihazın görünümü

No.	Tanım
1	Kamera
2	Kuğu boynu sonda
3	Pil bölümü
4	Kumanda elemanları
5	Ekran

Aksesuarlar

No.	Tanım	Fonksiyon
6	Kanca	Kurtarma, numune alma
7	Mıknatıs	Ferromanyetik metal parçaları alma
8	Ayna	Yan görüş adaptörü

Ekran ve kumanda elemanları



No.	Tanım
9	Pil durumu göstergesi
10	LED parlaklığı göstergesi
11	Açma/Kapatma tuşu
12	Büyütme tuşu
13	Görüntü döndürme tuşu
14	Parlaklık tuşu
15	Büyütme faktörü göstergesi
16	Görüntü döndürme göstergesi

Teknik bilgiler

Parametre	Değer
Model	B021
Ağırlık	584 g
Boyutlar (Uzunluk x Genişlik x Yükseklik)	240 mm x 160 mm x 100 mm
Ekran	2,4 inç dijital LC renkli ekran
Çözünürlük	480 x 234 piksel
Kare hızı	30 fps
Kamera çapı	17 mm
Kuğu boynu sonda uzunluğu	1 m
Görüş mesafesi	5 ila 15 cm
Görüş alanı	68°
Yaklaştırma	2 kat
Çalışma sıcaklığı	-10 °C ila 50 °C
Depolama sıcaklığı	-10 °C ila 50 °C
Koruma türü (kuğu boynu sonda ve kamera kafası)	IP 67
Güç kaynağı	4 x alkalın pil LR6 AA, 1,5 V

Teslimat kapsamı

- 1 x videoskop B021
- 4 x alkalın pil LR6 AA, 1,5 V
- 1 x aksesuar seti; ayna, kanca ve mıknatıs adaptörüyle birlikte
- 1 x kısa kılavuz

Taşıma ve nakliye sırasında dikkat edilecek hususlar

Not

Düzensiz olmayan bir şekilde depolar veya taşırsanız cihaz hasar görebilir. Cihazın taşınması ve depolanmasıyla ilgili bilgilere dikkat ediniz.

Taşıma

Dış etkilere karşı korumak için cihazı kuru ve korumalı şekilde, yani uygun bir çantada taşıyınız.

Depolama

Cihazı kullanmadığınız zamanlarda aşağıdaki depolama koşullarına uyunuz:

- Kuru ve donmaya ve ısıya karşı korunmuş
- Tozdan ve doğrudan güneş ışığından korunan bir yerde
- Depolama sıcaklığı teknik bilgilere uygun
- Piller cihazdan çıkartılmıştır

Bağlantı veya montaj

Mobil cihazlarda montaj gerekmez.

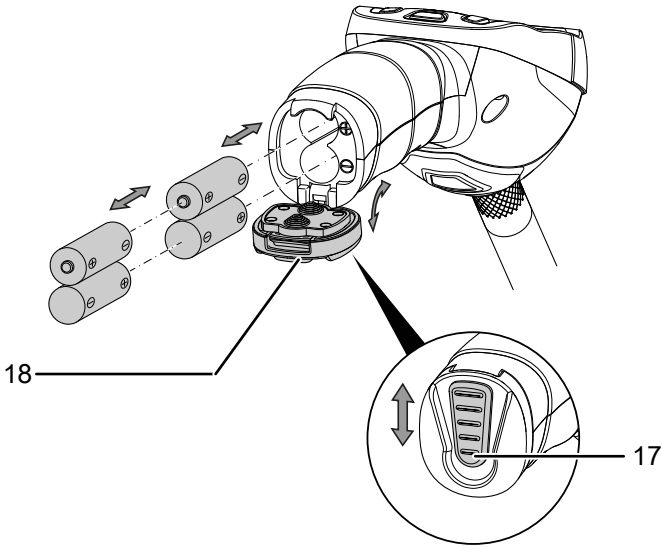
Kullanım

Pillerin takılması

Not

Cihazın yüzeyinin kuru ve cihazın kapatılmış olduğundan emin olunuz.

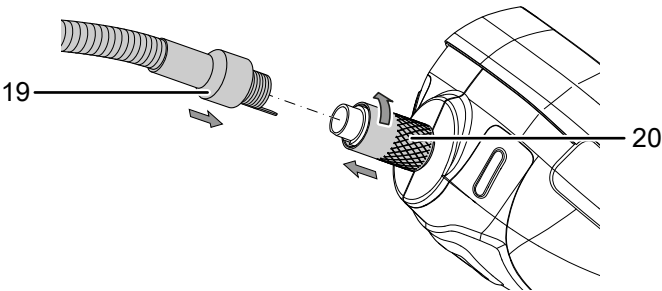
1. Kilidi (17) sağa itiniz.
⇒ Kilit, pil bölmesinden çözülür.
2. Pil bölmesinin kapağını (18) açınız.
⇒ Gerekirse mevcut eski pilleri çıkartınız.
3. Pilleri kutupları doğru olacak şekilde pil bölmesine yerleştiriniz.
4. Kilidi (17) kapatınız.
⇒ Kilit (17) kilitletir ve pil bölmesi kapatılmıştır.



Kuşu boynu sondanın bağlanması

Not

Cihazın yüzeyinin kuru ve cihazın kapatılmış olduğundan emin olunuz.



1. Kuşu boynu sondanın bağlantısını (19) cihazdaki bağlantıya (20) takınız.
Bunun için, sondadaki kilitleme mandalını kamera muhafazasının soketindeki kanala sokarak, iki parçanın dönme emniyeti sağlanarak birbirine bağlanmasını sağlayınız.
2. Cihazdaki bağlantı (20) bir vidalı bağlantıya sahiptir. Bu bağlantıyı kuşu boynu sondaya sıkı şekilde vidalayınız.

Cihazı açma ve kapatma

1. *Açma/Kapama* tuşuna (11) yaklaşık 2 saniye süreyle basınız.
⇒ Ekran açılır.
⇒ Cihaz çalışmaya hazır durumdadır.
2. *Açma/Kapama* tuşuna (11) kısa süreli basınız.
⇒ Cihaz kapanır.

Kamera/görüntünün hizalanması

1. Kuşu boynu sondayı (2) istediğiniz pozisyona getiriniz.
2. Gerekirse, ekrandaki kamera görüntüsünü 180° döndürünüz. *Görüntü döndürme* tuşuna (13) basınız.
⇒ Kamera görüntüsü 180° döndürülmüş şekilde gösterilir.
3. *Görüntü döndürme* tuşuna (13) tekrar basınız.
⇒ Kamera görüntüsü tekrar hizalanmış şekilde gösterilir.
4. Su altındaki kayıtlar için kuşu boynu sonda (2) suya batırılabilir.
Cihazın kendisinin suya temas etmemesine dikkat ediniz, aksi taktirde cihaz zarar görebilir.

Kamera aydınlatmasının ayarlanması

1. Kamera kafasında istediğiniz aydınlatma şiddeti ayarlanana kadar *Parlaklık* tuşuna (14) basınız.
⇒ *LED parlaklık* göstergesi (10) güncel ayarı gösterir.

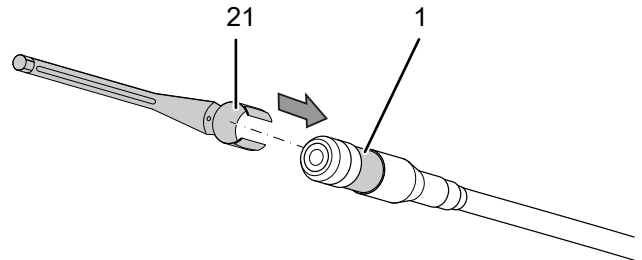
Görüntü büyütmenin ayarlanması (yaklaştırma)

1. İsteddiğiniz büyütme ayarlanana kadar *Büyütme* tuşuna (12) basınız.
⇒ Görüntü, merkezlenmiş şekilde büyütülerek gösterilir.
⇒ *Büyütme faktörü* göstergesi (15) güncel değeri gösterir. Değer aralığı 1,0 ile 2,0 arasındadır.

Aksesuarların kullanılması

Aksesuarlar, kamera kafası için 3 adaptörden (6, 7, 8) oluşur. Bu adaptörler ihtiyaç anında kamera kafasına (1) takılabilir.

1. Adaptörün bağlantı parçasını (21) kamera kafasına takınız. Kamera kafasına zarar vermemeye dikkat ediniz.



2. Adaptörü çıkartmak için, bağlantı parçasını (21) dikkatlice kamera kafasından çekiniz.

Cihazın enerji tüketimi açısından verimli kullanımına ilişkin bilgiler

Gereksiz enerji tüketimini önlemek için, cihazın sadece gerçek kullanım süresi boyunca açık kalmasına dikkat ediniz. Mevcutsa, cihazın kapatma otomatığından faydalanınız.

Hatalar ve arızalar

Kusursuz işlevselliği temin etmek için, cihaz üretim esnasında defalarca kontrol edilmiştir. Buna rağmen arızalar ortaya çıkarsa cihazı aşağıdaki listeye göre kontrol ediniz.

Cihaz açılmıyor:

- Pilin şarj durumunu kontrol ediniz. Gerekirse pili değiştiriniz, bkz. Pilin takılması bölümü.
- Pilin doğru oturup oturmadığını kontrol ediniz. Kutupların doğru olmasına dikkat ediniz.

Onarım veya cihaz kontrolü için üreticiye başvurunuz.

Kullanıcının kendi yapabileceği bakım, onarım veya ürünün temizliğine ilişkin bilgiler

Pil değişimi

Pil durumu göstergesi (9) kırmızı renkte yanarsa veya cihaz artık açılmıyorsa pilleri değiştiriniz. Bkz. Kullanım bölümündeki Pillerin takılması alt bölümü.

Temizlik

Cihazı nemli, yumuşak, hav bırakmayan bir bezle temizleyiniz. Dış gövdenin içine nem girmemesine dikkat ediniz. Sprey, çözücü madde, alkol içeren temizleyiciler veya aşındırıcı maddeler kullanmayınız; bunun yerine bezi nemlendirmek için sadece temiz su kullanınız.

Onarım

Cihazda hiçbir değişiklik yapmayınız ve yedek parçaları kendi başınıza takmayınız. Onarım veya cihaz kontrolü için üreticiye başvurunuz.

Bakım, onarım ve kullanımda uyulması gereken kurallar



Uyarı

Dış gövdenin açılmasını gerektiren periyodik bakım çalışmaları ve onarımlarda Trotec müşteri servisine başvurunuz. Kurallara aykırı şekilde açılan cihazlar her türlü garanti kapsamı dışındadır ve garanti talepleri geçersiz olur.

Servis istasyonları

Aşağıdaki bilgiler sadece Türkiye için geçerlidir:

Trotec Endüstri Ürünleri Tic.Ltd.Sti.

Oruçreis Mh., Giyimkent Cd.,

14. Sok. No.61, Giyimkent Sitesi

34235 Esenler/İstanbul

Telefon: +90 212 438 56 55

Üretici ve ithalatçı firmanın unvanı, adres ve telefon numarası

İthalatçı (sadece Türkiye için geçerlidir):

Trotec Endüstri Ürünleri Tic.Ltd.Sti.

Oruçreis Mh., Giyimkent Cd.,

14. Sok. No.61, Giyimkent Sitesi

34235 Esenler/İstanbul

Telefon: +90 212 438 56 55

Faks: +90 212 438 56 51

Üretici:

Trotec GmbH

Grebbeener Straße 7

D-52525 Heinsberg

Telefon: +49 2452 962-400

Faks: +49 2452 962-200

E-posta: info@trotec.de

Kullanım sırasında insan veya çevre sađlıđına tehlikeli veya zararlı olabilecek durumlara iliřkin uyarılar

Elektronik cihazlar evsel atık deđildir ve Trkiye'de, elektrikli ve elektronik cihazlar hakkındaki Elektrikli ve Elektronik Teđhizat Atıkları Direktifi'ne (EETA) gre uzman bir tasfiye merkezine gnderilmelidir. Kullandıktan sonra ltfen bu cihazı geerli yasal dzenlemelere uygun řekilde tasfiye ediniz.

Trotec GmbH

Grebener Str. 7
D-52525 Heinsberg

☎ +49 2452 962-400

☎ +49 2452 962-200

✉ info@trotec.com

www.trotec.com