

BO22

PL

INSTRUKCJA OBSŁUGI
WIDEOSKOP



 TROTEC

Spis treści

Wskazówki dotyczące korzystania z tej instrukcji 2

Bezpieczeństwo..... 2

Informacje dotyczące urządzenia..... 4

Transport i składowanie..... 6

Obsługa 7


Błędy i usterki..... 9


Konserwacja i naprawa..... 10


Utylizacja 10

Wskazówki dotyczące korzystania z tej instrukcji


Symbole


 **Ostrzeżenie przed napięciem elektrycznym**
Ten symbol wskazuje na zagrożenie zdrowia i życia osób, wynikające z obecności napięcia elektrycznego.

 **Ostrzeżenie**
To słowo oznacza średnie zagrożenie mogące spowodować poważne obrażenia ciała lub śmierć.

 **Ostrożnie**
To słowo oznacza niskie zagrożenie mogące spowodować lekkie lub średnie obrażenia ciała.

Wskazówka
To słowo oznacza ważne informacje (np. możliwe szkody materialne), nie wiążące się z zagrożeniem.

 **Informacja**
Wskazówki oznaczone tym symbolem są pomocne w szybkim i bezpiecznym wykonaniu czynności roboczych.

 **Zastosuj się do treści instrukcji obsługi**
Wskazówki oznaczone tym symbolem przypominają o konieczności zapoznania się z treścią instrukcji.

Aktualna wersja tej instrukcji oraz odpowiednie deklaracje zgodności z prawem UE dostępne są pod następującym adresem internetowym:



B022



<https://hub.trotec.com/?id=43579>

Bezpieczeństwo

Przed uruchomieniem urządzenia zapoznaj się z treścią instrukcji obsługi i przechowuj ją w pobliżu miejsca pracy urządzenia!



Ostrzeżenie

Przeczytaj wszystkie wskazówki dotyczące bezpieczeństwa i zalecenia.

Niezastosowanie się do treści wskazówek dotyczących bezpieczeństwa i zaleceń może spowodować porażenie elektryczne, pożar oraz/lub poważne obrażenia ciała.

Przechowuj wszystkie wskazówki dotyczące bezpieczeństwa i zalecenia w celu ich wykorzystania w przyszłości.

- Eksploatacja i ustawianie urządzenia w pomieszczeniach lub obszarach, w których panuje zagrożenie pożarowe jest zabroniona.
- Nie eksploatuj urządzenia w pomieszczeniach, w których panuje agresywna atmosfera.
- Nie eksploatuj urządzenia w atmosferze zanieczyszczonej olejem, siarką, chlorem lub solą.
- Chroń urządzenie przed bezpośrednim, długotrwałym nasłonecznieniem.
- Stosuj urządzenie wyłącznie w urządzeniach i obiektach beznapięciowych. Ze względów bezpieczeństwa, przed każdą kontrolą odłącz wszystkie elementy urządzenia oraz obiekty.
- Przed zastosowaniem sond pomiarowych i głowic kamer do badania ścian, wyłącz przebiegające tam obwody elektryczne.
- Przed zastosowaniem sond pomiarowych i głowic kamer w rurach metalowych przebiegających w ścianach zleć przeprowadzenie kontroli przez posiadające odpowiednie uprawnienia przedsiębiorstwo w celu wykluczenia nagromadzenia się ładunku elektrycznego na rurach.
- Ze względów bezpieczeństwa, nie stosuj sond pomiarowych i głowic kamer do inspekcji ruchomych elementów.

- Nie otwieraj urządzenia
- Nie zdejmuj znaków bezpieczeństwa, naklejek lub etykiet. Utrzymuj wszystkie znaki bezpieczeństwa, naklejki oraz etykiety w dobrym stanie.
- Stosuj baterie typu LR06 (AA).
- Nigdy nie ładuj baterii, ponieważ nie są one przystosowane do ładowania.
- Nie wolno używać jednocześnie baterii różnych typów oraz baterii nowych i używanych.
- Włóż baterie do komory baterii, uwzględniając prawidłowe ułożenie ich biegunów.
- Wyciągnij rozładowane baterie. Baterie zawierają substancje szkodliwe dla środowiska naturalnego. Utylizację baterii przeprowadzaj zgodnie z krajowymi przepisami prawnymi (patrz rozdział „Utylizacja”).
- Wyjmij baterie z urządzenia, jeżeli nie będzie ono eksploatowane przez dłuższy okres czasu.
- Nigdy nie zwieraj zacisków zasilania w gnieździe baterii!
- Nigdy nie połykaj baterii! Połknięcie baterii spowoduje po 2 godzinach poważne poparzenia/zakwaszenie wewnętrzne! Takie obrażenia wewnętrzne mogą spowodować śmierć!
- W przypadku podejrzenia połknięcia baterii lub przedostania się jej do wnętrza ciała w inny sposób, natychmiast skontaktuj się z lekarzem!
- Nie pozwalaj na zbliżanie się dzieci do nowych lub zużytych baterii ani do otwartego gniazda baterii.
- Zastosuj się do zaleceń dotyczących warunków składowania i zastosowania (patrz rozdział "Dane techniczne").

Zastosowanie zgodne z przeznaczeniem

Urządzenie może zostać wykorzystane wyłącznie do tworzenia optycznych obrazów obiektów.

W celu zapewnienia prawidłowej eksploatacji urządzenia, stosuj wyłącznie dodatkowe elementy wyposażenia dostarczane przez firmę Trotec lub części zamienne atestowane przez firmę Trotec.

Każde zastosowanie urządzenia inne, niż zastosowanie zgodne z przeznaczeniem to przewidywalne, nieprawidłowe zastosowanie urządzenia.

Przewidywalne, nieprawidłowe zastosowanie

Nie wykorzystuj urządzenia:

- w obszarach zagrożenia wybuchem,
- w otoczeniu elementów pozostających pod napięciem,
- do badania nieodpowiednich cieczy, jak np. kwasy i zasady.
- do badania ludzi lub zwierząt.

Nie zanurzaj modułu sterowania z wyświetlaczem pod wodą.

Samodzielne przeróbki urządzenia są zabronione.

Kwalifikacje użytkownika

Użytkownicy korzystający z urządzenia muszą:

- znać i stosować środki ochronne przed bezpośrednim kontaktem z elementami pozostającymi pod napięciem,
- Gruntownie zapoznać się z treścią instrukcji, w szczególności z rozdziałem "Bezpieczeństwo".

Inne zagrożenia



Ostrzeżenie przed napięciem elektrycznym

Porażenie elektryczne w wyniku kontaktu z elementami pod napięciem. Nie dotykaj elementów przewodzących prąd elektryczny. Zabezpiecz elementy pozostające pod napięciem okrywając je lub wyłączając napięcie.



Ostrzeżenie przed napięciem elektrycznym

Ciecze, które przedostają się do wnętrza obudowy, powodują zagrożenie zwarcieniem. Nigdy nie zanurzaj urządzenia oraz jego wyposażenia pod wodę. Zachowaj ostrożność, aby nie dopuścić do przedostania się wody lub innych cieczy do wnętrza obudowy.



Ostrzeżenie przed napięciem elektrycznym

Czynności dotyczące instalacji elektrycznej mogą być przeprowadzane wyłącznie przez autoryzowany zakład elektryczny.



Ostrzeżenie



Pole magnetyczne!

Opcjonalny magnes mocujący może wpływać na rozrusznik serca i wszyte defibrylatory. Nie zbliżaj urządzenia na odległość mniejszą niż 20 cm do rozruszników serca lub wszytych defibrylatorów. Osoby stosujące rozrusznik serca lub wszyte defibrylatory nie mogą nosić urządzenia w kieszeni piersiowej.

**Ostrzeżenie****Uszkodzenie lub utrata danych w wyniku działania pola magnetycznego!**

Magazynowanie, noszenie lub stosowanie magnesu mocującego jest niedopuszczalne w pobliżu nośników danych lub urządzeń elektronicznych, takich jak twarde dyski, telewizory, liczniki zużycia gazu lub karty kredytowe!

Może to spowodować utratę danych lub uszkodzenia. W miarę możliwości, w celu zapewnienia bezpieczeństwa utrzymuj odległość co najmniej 1 m.

**Ostrzeżenie**

Niebezpieczeństwo uduszenia!

Nie pozostawiaj materiału opakowaniowego leżącego w bezładzie. Może stać on się niebezpieczną zabawką dla dzieci.

**Ostrzeżenie**

Urządzenia nie są zabawkami i nie mogą być przekazywane dzieciom.

**Ostrzeżenie**

W przypadku nieprawidłowego zastosowania tego urządzenia może dojść do powstania dodatkowego zagrożenia! Zapewnij odpowiednie przeszkolenie personelu!

**Ostrożnie**

Zachowaj wystarczającą odległość od źródeł ciepła.

Wskazówka

W celu uniknięcia uszkodzenia urządzenia, nie poddawaj go działaniu temperatur zewnętrznych, bardzo wysokiej wilgotności powietrza lub bezpośredniemu działaniu wody.

Wskazówka

Do czyszczenia urządzenia nie używaj agresywnych środków czyszczących, środków do szorowania ani rozpuszczalników.

Informacje dotyczące urządzenia**Opis urządzenia**

Wideoskop B022 służy do kontroli ukrytych elementów maszyn lub trudno dostępnych lub zamkniętych profili.

Kamera jest połączona z urządzeniem za pośrednictwem sondy półsztywnej.

Sonda jest wodoszczelna i może zostać zanurzona w wodzie wraz z głowicą, na przykład w celu sprawdzenia, czy pod powierzchnią wody nie znajdują się inne przedmioty lub w ramach lokalizacji nieszczelności systemów przesyłu wody.

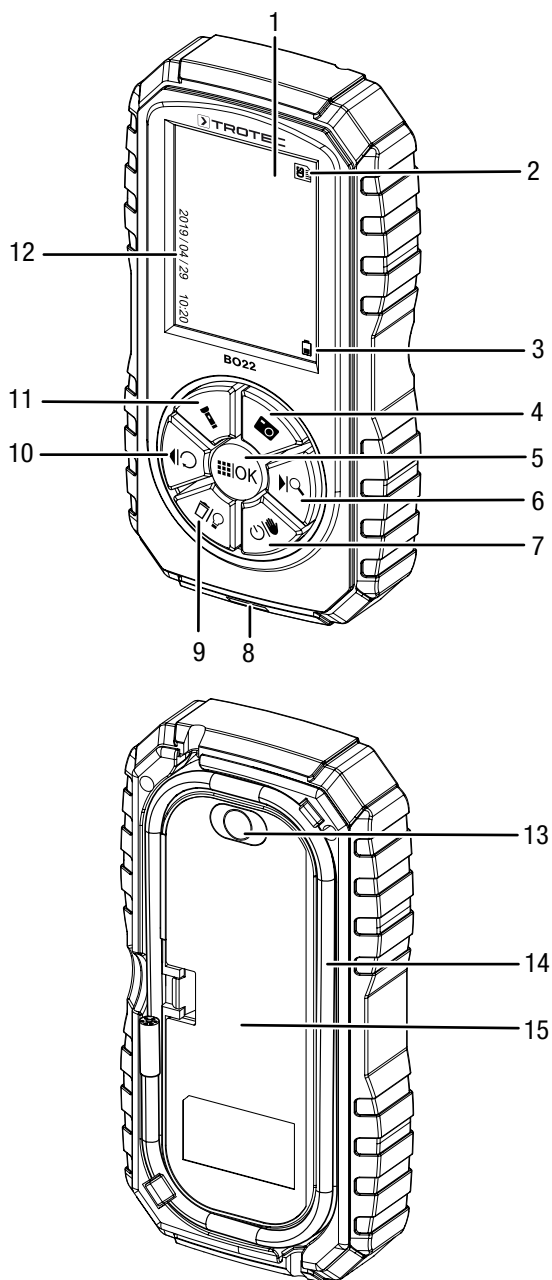
Urządzenie jest wyposażone w 3-calowy kolorowy wyświetlacz LCD. Karta micro SD (nie należy do wyposażenia) umożliwia wykonywanie zdjęć oraz filmów.

Urządzenie posiada funkcję zatrzymania obrazu, obracania obrazu o 180° (funkcja flip) oraz dodatkowe podświetlenie.

Końcówka sondy półsztywnej może zostać wymieniona na trzy inne przystawki:

- Lustro 45°
- Hak
- Uchwyt magnetyczny

Widok urządzenia



Nr	Element	Funkcja
1	Wyświetlacz	Symbol obrazu z kamery lub menu
2	Symbol karty <i>Micro-SD</i>	sygnalizuje włożenie karty micro SD
3	Wskazanie <i>stanu baterii</i>	Błyskanie kolorem czerwonym sygnalizuje konieczność wymiany baterii
4	Przycisk	umożliwia wykonanie zdjęcia lub rozpoczęcie filmu wideo
5	Przycisk	Powoduje pojawienie się menu Powoduje pojawienie się podmenu Potwierdza wprowadzoną wartość
6	Przycisk	Przycisk przejścia w górę w menu Funkcja lupy
7	Przycisk	Przycisk włączenia/wyłączenia wł./wył. Zamrażanie obrazu
8	Nagrywanie na kartę <i>Micro-SD</i>	Możliwość zastosowania karty <i>Micro-SD</i> o pojemności do 32 GB
9	Przycisk	kasuje plik(i) aktywuje oświetlenie kamery (4 poziomy)
10	Przycisk	Przycisk przejścia w dół w menu Obrót obrazu o 180° (funkcja flip)
11	Przycisk	włącza tylne światło urządzenia
12	Symbol <i>daty i czasu</i>	Ustawianie za pomocą menu
13	Lampa urządzenia	dotaddkowe oświetlenie obiektu
14	Sonda półsztywna	z głowicą kamery i oświetleniem; możliwość wysunięcia do 95 cm
15	Gniazdo baterii	4 baterie LR06 AA 1,5 V

Dane techniczne

Parametr	Wartość
Model	B022
Masa (wraz z akumulatorami)	ok. 385 g
Wymiary (długość x szerokość x wysokość)	162 mm x 85 mm x 35 mm
Wyświetlacz	Cyfrowy wyświetlacz LC o przekątnej 3,0 cala
Pamięć	na karcie Micro-SD (do 32 GB, min. 6 MB/s, nie należy do wyposażenia)
Rozdzielczość	640 x 480 punktów
Format wideo	AVI
Rozdzielczość filmów	1280 x 720 punktów
Format fotografii	JPG
Średnica kamery	5,5 mm
Długość sondy półsztywnej	95 cm
Głębina ostrości	ok. 1 do 30 cm
Pole obserwacji	65°
Powiększenie	1,0/1,5/2,0-krotne
Temperatura pracy	-10 °C do 60 °C
Temperatura składowania	-10 °C do 60 °C
Stopień zabezpieczenia (sonda półsztywna oraz głowica kamery)	IP67
Zasilanie elektryczne	4 baterie LR06 AA 1,5 V

Zakres dostawy

- 1 x urządzenie B022
- 1 x zestaw dodatkowy zawierający nasadkę z lustrem 45°, hakiem oraz magnesem.
- 1 x skrócona instrukcja obsługi

Transport i składowanie

Wskazówka

Nieprawidłowe składowanie lub transportowanie urządzenia może spowodować jego uszkodzenie. Zastosuj się do informacji dotyczących transportu oraz składowania urządzenia.

Transport

Urządzenie transportuj w należącej do zestawu torbie transportowej w celu zapewnienia odpowiedniej ochrony przed czynnikami zewnętrznymi.

Magazynowanie

W przypadku niewykorzystania urządzenia zastosuj się do następujących zaleceń dotyczących warunków składowania:

- chroń przed wilgocią, mrozem i upałem,
- osłoń urządzenie przed kurzem lub bezpośrednim nasłonecznieniem,
- zabezpieczony przed kurzem w dołączonej do wyposażenia torbie
- w temperaturze składowania podanej w danych technicznych
- baterie są wyjęte z urządzenia

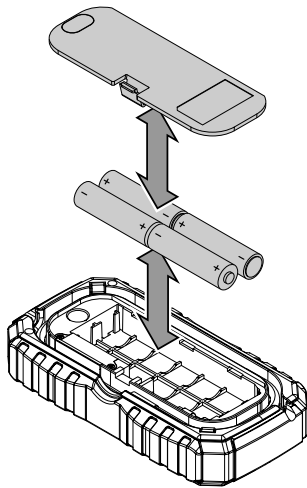
Obsługa

Montaż baterii

Wskazówka

Sprawdź, czy powierzchnia urządzenia jest sucha i jest ono wyłączone.

1. Zdejmij pokrywę gniazda baterii (15).
2. Zamontuj baterie w urządzeniu zwracając uwagę na prawidłową biegunowość.



3. Ponownie nałóż pokrywę baterii.

Włączanie/wyłączanie urządzenia

1. Naciśnij przycisk (7) i przytrzymaj go wciśnięty przez ok. 2 sekundy w celu włączenia urządzenia.
 - ⇒ Spowoduje to włączenie wyświetlacza (1).
 - ⇒ Urządzenie jest gotowe do pracy.
2. Ponownie naciśnij przycisk (7) i przytrzymaj go przez około 2 sekundy w celu wyłączenia urządzenia.

Montaż karty micro-SD

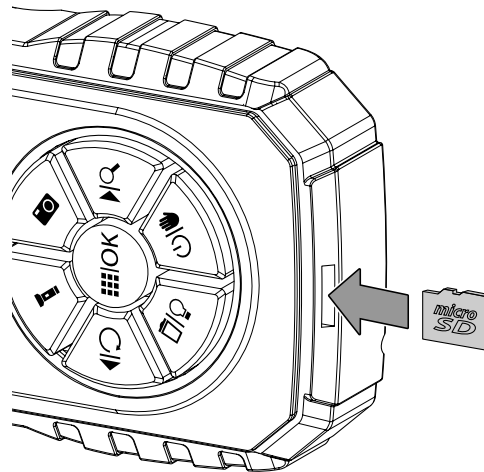
Wykonanie fotografii lub nagranie filmu wymaga włożenia do urządzenia karty micro SD (nie należy do zakresu dostawy).



Informacja

Nie należy wkładać karty micro SD do gniazda (8) przy użyciu siły. W przeciwnym razie może dojść do uszkodzenia. Zwróć uwagę na prawidłowe ustawienie pozycji karty.

1. Ostrożnie włóż kartę do gniazda micro SD (8).



Menu ustawień i filmów

Urządzenie jest wyposażone w menu umożliwiające dokonywanie ustawień, wykonywanie i przeglądanie zdjęć i filmów wideo. Naciśnięcie przycisku (5) spowoduje otwarcie menu głównego z następującymi podpunktami:

Podpunkt	Funkcja
Wstecz	- zamknięcie menu
Tryb wideo	- uruchomienie trybu filmowania - naciśnij przycisk , w celu rozpoczęcia rejestracji sygnału
Tryb wykonywania fotografii	- uruchomienie trybu fotografowania - naciśnij przycisk , aby wykonać fotografię
Odtwarzanie	- otwarcie menu odtwarzania - odtwarzanie lub usuwanie wcześniej wykonanych fotografii lub filmów
Ustawienia	- otwarcie menu ustawień - umożliwia ustawienie daty, godziny i wersji językowej - formatowanie karty micro SD

Przyciski (6) lub (10) umożliwiają poruszanie się w strukturze menu i zmianę wyświetlanych wartości.

Przycisk (5) powoduje wejście do wyświetlanego podmenu, potwierdza wprowadzone dane lub zmienia wersję językową (w menu ustawień wersji językowej).

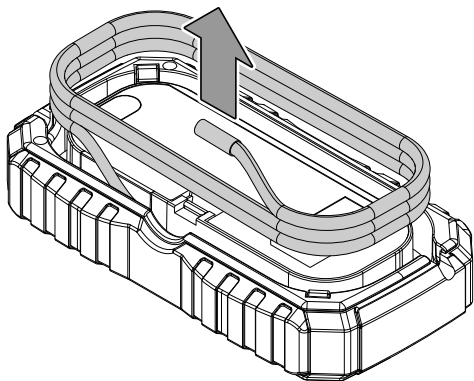
Ustawianie/ruch kamery



Informacja

Sonda pólstywna jest zintegrowana z urządzeniem w celu ochrony i powinna być odpowiednio wsunięta, gdy urządzenie nie jest wykorzystywane.

1. Ustaw sondę pólstywną (14) do żądanej długości poprzez wyciągnięcie jej z obudowy. Zwróć uwagę, że stabilność sondy pólstywniej zmniejsza się wraz z dalszym wyciąganiem sondy z obudowy.



2. Ustaw kamerę na końcu sondy pólstywniej w żądanej pozycji.



Informacja

Sonda może zostać zanurzona pod wodą w celu sporządzenia obrazu pod jej powierzchnią. Zachowaj ostrożność aby nie dopuścić do zanurzenia samego urządzenia pod wodą, ponieważ może to spowodować jego uszkodzenie.

3. W razie potrzeby, naciśnij przycisk ◀⊙ (10), aby obrócić obraz z kamery o 180°.
4. Ponownie naciśnij przycisk ◀⊙ (10), aby obrócić obraz z kamery z powrotem o 180°.

Ustawianie oświetlenia kamery

Urządzenie posiada podświetlenie kamery o 4 poziomach jasności.

1. Naciśnij przycisk □□ (9) maksymalnie cztery razy, aby ustawić żądany poziom jasności.
2. Po piątym naciśnięciu przycisku □□ (9) światło kamery zostaje wyłączone.

Nagrywanie zdjęć/filmów

Po włożeniu karty micro SD (nie znajdującej się w zestawie) kamera umożliwia wykonywanie fotografii i filmów.

1. Krótko naciśnij przycisk 📷 (4), aby wykonać fotografię za pomocą aparatu.
2. Naciśnij i przytrzymaj przycisk 📷 (4) przez około 2 sekundy, aby przejść do trybu wideo.
 - ⇒ Ikona aparatu fotograficznego, widoczna w lewej górnej części wyświetlacza, zmienia się na ikonę kamery.
3. W trybie wideo, naciśnij przycisk 📷 (4), aby rozpocząć nagrywanie filmu.
 - ⇒ Nagrywanie filmu zostanie rozpoczęte.
 - ⇒ Ikona kamery wideo na wyświetlaczu zacznie błyskać, a na wyświetlaczu pojawi się czas trwania ostatniego filmu.
4. Ponownie naciśnij przycisk 📷 (4) w celu przerwania nagrywania.
 - ⇒ Nagrywanie filmu zostaje zatrzymane.
 - ⇒ Symbol kamery wideo przestaje błyskać i gaśnie wskaźnik czasu pracy.

Zamrożenie obrazu

Naciśnięcie przycisku 📷 (7), umożliwia "zamrożenie" obrazu w celu jego dokładniejszej oceny.

Po ponownym naciśnięciu przycisku 📷 (7) wyświetlacz (1) przełącza się z powrotem na obraz kamery w czasie rzeczywistym.

Regulacja powiększenia (Zoom)

Naciśnięcie przycisku ▶◀ (6) powoduje przełączenie pomiędzy trzema poziomami powiększenia:

- Powiększenie x 1,0
- Powiększenie x 1,5
- Powiększenie x 2,0

Docelowa skala powiększenia będzie krótko widoczna na wyświetlaczu (1).

Wykorzystywanie lampy urządzenia

Na tylnej stronie urządzenia zastosowano dodatkową lampę (13), zapewniającą lepsze oświetlenie obiektów lub wykorzystanie jako latarki.

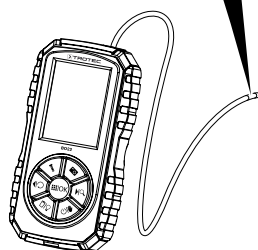
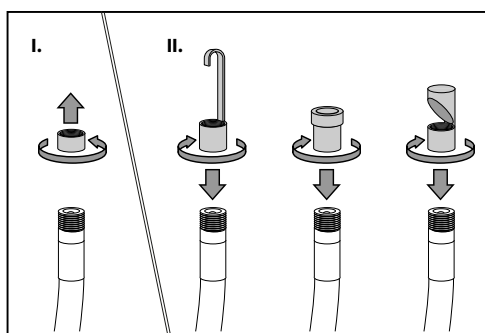
1. Naciśnij przycisk 📷 (11), aby włączyć lampę urządzenia (13).
2. Ponownie naciśnij przycisk 📷 (11) w celu wyłączenia lampy urządzenia (13).

Zastosowanie wyposażenia dodatkowego

W zestawie znajdują się trzy dodatkowe przystawki do kamer z następującymi funkcjami:

końcówka	Funkcja
Końcówka 45°	umożliwia obserwację obiektów znajdujących się za narożnikiem
Hak	pozwała na usunięcie przedmiotów takich jak pierścień, który wpadł do odpływu
Uchwyt magnetyczny	pozwała na usuwanie cząstek metali zawierających żelazo, nikiel lub kobalt, np. śrub lub nakrętek, które znajdują się w trudno dostępnych miejscach

1. Odkręć osłonę gwintu kamery.
2. Przykręć wymaganą przystawkę do kamery.



Informacja

Po użyciu zawsze przykręcaj osłonę gwintu z powrotem do głowicy kamery, w przeciwnym razie może dojść do uszkodzenia gwintu i uniemożliwienia zamocowania akcesoriów.

Błędy i usterki

Usterka	Przyczyna	Rozwiązanie
Włączenie urządzenia nie jest możliwe	Brak baterii.	Upewnij się, że baterie są zainstalowane.
	Baterie nie są prawidłowo zainstalowane.	Upewnij się, że baterie są zainstalowane zgodnie z prawidłową biegunowością.
	Baterie są wyczerpane.	Upewnij się, że akumulatory są nowe lub wystarczająco naładowane.
Urządzenie nie zarejestrowało żadnych fotografii/filmów.	Brak karty Micro-SD.	Włóż kartę Micro-SD.
	Karta Micro-SD jest pełna.	Usuń zbędne dane w celu zwolnienia pamięci
	Urządzenie wyłączyło się podczas nagrywania.	Zakończ nagrywanie przed wyczerpaniem baterii. Zamontuj nowe baterie.
Odczyt z karty Micro-SD jest niemożliwy.	Problem z kartą Micro-SD.	Upewnij się, że karta Micro-SD nie jest uszkodzona i jej pojemność nie przekracza 32 GB.
	Zawieszenie systemu.	Wyłącz i włącz urządzenie.
Obraz z kamery jest zbyt jasny lub zbyt ciemny.	Światło kamery jest zbyt jasne lub zbyt ciemne.	Prawidłowo ustaw oświetlenie kamery (patrz rozdział „Obsługa”).
	Tylna lampa urządzenia wpływa na obraz.	Włącz lub wyłącz lampę urządzenia w zależności od potrzeb.
Światło kamery nie działa i nie ma obrazu.	Baterie nie są wystarczająco naładowane.	Zamontuj nowe baterie.
	Problem z komunikacją między kamerą a urządzeniem.	Sprawdź połączenie między sondą pólstywną a urządzeniem.
	Kamera jest uszkodzona.	Skontaktuj się z serwisem.
Niestabilny obraz filmów.	Prędkość transferu karty Micro-SD jest mniejsza niż 6 MB/s.	Zastosuj kartę Micro-SD o szybkości transferu co najmniej 6 MB/s.

Konserwacja i naprawa

Wymiana baterii

Wymień baterie w razie błyskania czerwonego koloru wskaźnika *stanu baterii* (3) lub gdy włączenie urządzenia nie jest możliwe. Patrz „Montaż baterii” w rozdziale „Obsługa”.

Czyszczenie

Czyść urządzenie za pomocą wilgotnego, miękkiego i niepostrzępionego kawałka tkaniny. Zwróć uwagę, aby do wnętrza obudowy nie przedostała się wilgoć. Nie stosuj środków pod ciśnieniem, rozpuszczalników, środków zawierających alkohol lub środków szorujących. Nawilżaj tkaninę wyłącznie czystą wodą.

Naprawa

Nie modyfikuj urządzenia i nie montuj części zamiennych. W razie konieczności naprawy lub kontroli urządzenia zwróć się do producenta.

Utylizacja

Zawsze utylizuj materiały opakowaniowe zgodnie z przepisami ochrony środowiska i z lokalnymi przepisami dotyczącymi utylizacji.



Symbol przekreślonego kosza na urządzeniu elektrycznym lub elektronicznym oznacza zgodność z dyrektywą 2012/19/UE. Oznacza on, że po zakończeniu eksploatacji, dane urządzenie nie może być utylizowane z odpadami gospodarstwa domowego. Urządzenie może zostać bezpłatnie zwrócone do najbliższego punktu odbioru zużytych urządzeń elektrycznych i elektronicznych. Odpowiednie adresy dostępne są w urzędach miejskich lub gminnych. Strona internetowa <https://hub.trotec.com/?id=45090> zawiera informacje dotyczące możliwości zwrotu towaru na terenie wielu krajów UE. W przeciwnym razie skontaktuj się z jednostką odpowiedzialną za utylizację zużytych urządzeń, uprawnioną do działania na terenie kraju eksploatacji urządzenia.

Specjalna utylizacja urządzeń elektrycznych i elektronicznych pozwala na ponowne zastosowanie użytych materiałów, sortowanie zastosowanych materiałów lub inne rodzaje wykorzystania starych urządzeń. Procedury te pozwalają także na ograniczenie niekorzystnego wpływu zastosowanych materiałów na środowisko naturalne oraz na zdrowie ludzi.



Baterie oraz akumulatory nie mogą być utylizowane wraz z odpadami gospodarstwa domowego. Zgodnie z dyrektywą 2006/66/WE Unii Europejskiej, z 6 września 2006 obowiązującą na terenie Unii Europejskiej, baterie i akumulatory muszą być dostarczane do odpowiednich przedsiębiorstw zajmujących się ich utylizacją. Utylizuj baterie i akumulatory zgodnie z obowiązującymi przepisami prawnymi.

Trotec GmbH

Grebener Str. 7
D-52525 Heinsberg

☎ +49 2452 962-400

☎ +49 2452 962-200

✉ info@trotec.com

www.trotec.com