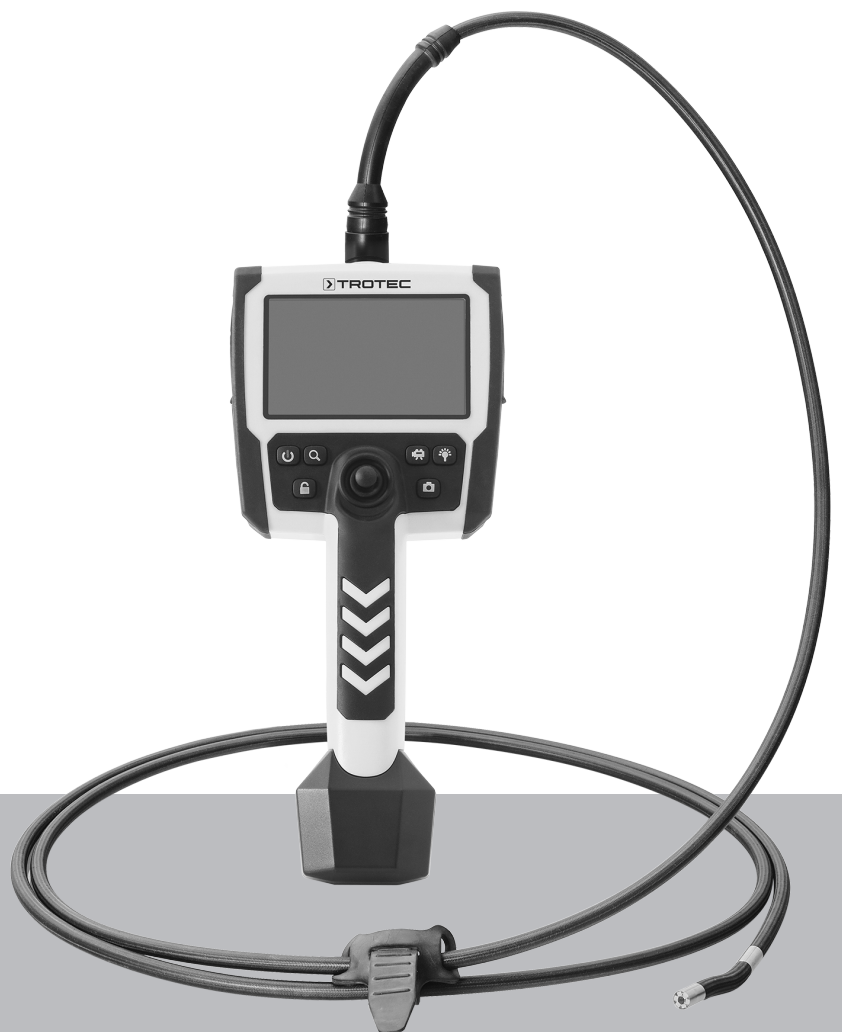


FR

INSTRUCTIONS
VIDÉOSCOPE



Sommaire

Informations sur l'utilisation de cette instruction 2

Sécurité..... 2

Informations sur l'appareil 4

Transport et stockage 7

Mise en service..... 7

Utilisation 8

Logiciel..... 10

Défauts et pannes..... 14

Maintenance et réparation..... 14

Élimination 14

Informations sur l'utilisation de cette instruction

Symboles



Avertissement relatif à la tension électrique

Ce symbole indique que la tension électrique cause des risques pour la vie et la santé des personnes.



Avertissement

Cette mention d'avertissement indique un risque moyen qui peut entraîner des blessures graves ou mortelles s'il n'est pas évité.



Attention

Cette mention d'avertissement indique un risque faible qui peut entraîner des blessures bénignes ou moyennes s'il n'est pas évité.

Remarque

Cette mention d'avertissement indique des informations importantes (par ex. dommages matériels), mais aucun danger.



Info

Les indications présentant ce symbole vous aident à exécuter vos tâches rapidement et en toute sécurité.



Observer le mode d'emploi

Ce symbole souligne la nécessité d'observer le manuel d'utilisation.

Vous pouvez télécharger la dernière version de ce manuel et la déclaration de conformité UE sur le lien suivant :



VSC3008



<https://hub.trotec.com/?id=39601>

Sécurité

Veillez lire attentivement le présent manuel avant la mise en service ou l'utilisation de l'appareil et conservez-le à proximité immédiate du site d'installation ou de l'appareil même.



Avertissement

Lisez toutes les consignes de sécurité et toutes les instructions.

Tout non-respect des consignes de sécurité et des instructions risque de causer une électrocution, de provoquer un incendie et/ou de causer des blessures graves.

Conservez toutes les consignes de sécurité et toutes les instructions pour pouvoir vous y reporter ultérieurement.

- N'utilisez pas et ne placez pas l'appareil dans les pièces ou les zones présentant un risque d'explosion.
- N'utilisez pas l'appareil dans les atmosphères agressives.
- Ne faites pas fonctionner l'appareil dans une atmosphère contenant de l'huile, du soufre, du chlore ou du sel.
- Protégez l'appareil du rayonnement direct et permanent du soleil.
- L'appareil ne doit pas être ouvert.
- N'enlevez aucun signal de sécurité, autocollant ni étiquette de l'appareil. Tous les signaux de sécurité, autocollants et étiquettes doivent être conservés de manière à rester lisibles.
- Placez la batterie dans le compartiment à batteries tout en respectant la polarité.
- Retirez la batterie de l'appareil lorsque celui-ci est mis hors service pour une période prolongée.
- Observez les conditions d'entreposage et de fonctionnement (voir « Caractéristiques techniques »).

Utilisation conforme

Utilisez l'appareil uniquement pour la représentation visuelle des objets.

Pour utiliser l'appareil de manière conforme, employez uniquement les accessoires et pièces de rechange homologués par Trotec.

Toute utilisation autre que celle prévue est considérée comme une utilisation non conforme.

Utilisation non conforme raisonnablement prévisible

N'utilisez pas l'appareil :

- dans des zones explosives
- dans un environnement sous tension
- dans les liquides non appropriés, comme p.ex. des acides ou des bases
- sur des humains ou des animaux

N'utilisez pas le dispositif de commande avec l'écran en immersion sous l'eau.

Toute modification structurelle, toute transformation ou tout ajout arbitraire au niveau de l'appareil est strictement interdit.

Qualification du personnel

Toute personne utilisant le présent appareil doit :

- avoir lu et compris l'instructions, notamment le chapitre « Sécurité ».

Risques résiduels



Avertissement relatif à la tension électrique

Électrocution provoquée par un contact avec des pièces sous tension. Veuillez ne pas toucher d'éléments sous tension. Isolez les pièces voisines sous tension en les couvrant ou en les mettant hors tension.



Avertissement relatif à la tension électrique

Risque d'électrocution due à la pénétration de liquide dans le boîtier.
Ne plongez pas l'appareil ni les accessoires dans l'eau. Veuillez à éviter la pénétration d'eau ou d'autres liquides dans le boîtier.



Avertissement relatif à la tension électrique

Toute intervention au niveau des composants électriques est à réaliser exclusivement par une entreprise spécialisée !



Avertissement relatif aux matières explosives

N'exposez jamais les batteries à une température supérieure à 60 °C ! Ne mettez jamais les batteries en contact avec de l'eau ni du feu ! Évitez l'exposition directe au soleil et à l'humidité. Risque d'explosion !



Avertissement

Danger de suffocation !
Veuillez ne pas laisser traîner les emballages vides. Ils pourraient être dangereux pour les enfants.



Avertissement

L'appareil n'étant pas un jouet, il n'est pas adapté aux enfants.



Avertissement

L'utilisation de l'appareil peut comporter un risque s'il est utilisé par des personnes non compétentes, en cas d'utilisation non conforme ou non conventionnelle !
Veuillez respecter les exigences relatives à la qualification du personnel !



Attention

Les batteries lithium-ions risquent de prendre feu en cas de surchauffe ou de dommage. Assurez un éloignement suffisant par rapport aux sources de chaleur, ne soumettez pas les batteries lithium-ions au rayonnement solaire direct et assurez-vous de l'intégrité de l'enveloppe. Ne surchargez pas les batteries lithium-ions. Si la batterie n'est pas intégrée dans l'appareil, n'utilisez pour la charge que des chargeurs intelligents qui coupent d'eux-mêmes le courant de charge lorsque la batterie est entièrement chargée. Chargez toujours les batteries lithium-ions à temps, avant qu'elles ne soient complètement déchargées.



Attention

Tenez l'appareil à l'écart de sources de chaleur.

Remarque

N'exposez pas l'appareil à l'humidité ou à des températures extrêmes afin d'éviter de le détériorer.

Remarque

Afin d'éviter les détériorations dues à l'eau, observez absolument les différentes classes de protection différentes du boîtier et de la sonde à col de cygne. Le boîtier est protégé contre les éclaboussures (IP54) ; la sonde à col de cygne peut être immergée dans l'eau (IP67, 1 m / 30 min).

Remarque

Une utilisation continue de l'appareil pendant plusieurs heures cause une production élevée de chaleur des LED à l'intérieur de la pointe de sonde. Pour une durée de vie prolongée des LED et du capteur d'images, il est recommandé après une longue utilisation de laisser refroidir l'appareil éteint à température ambiante pendant au moins 10 à 15 minutes.

Remarque

N'utilisez pas de nettoyeurs agressifs, abrasifs ou décapants pour nettoyer l'appareil.

Informations sur l'appareil

Description de l'appareil

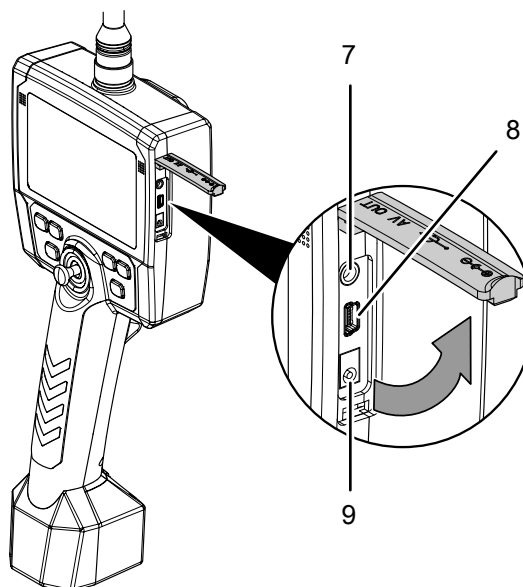
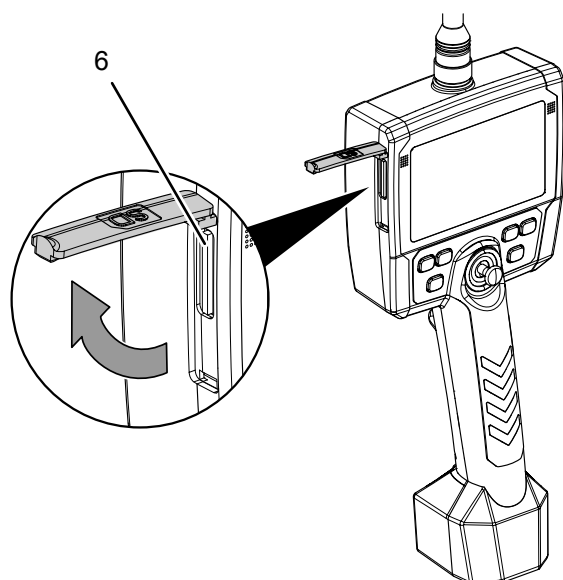
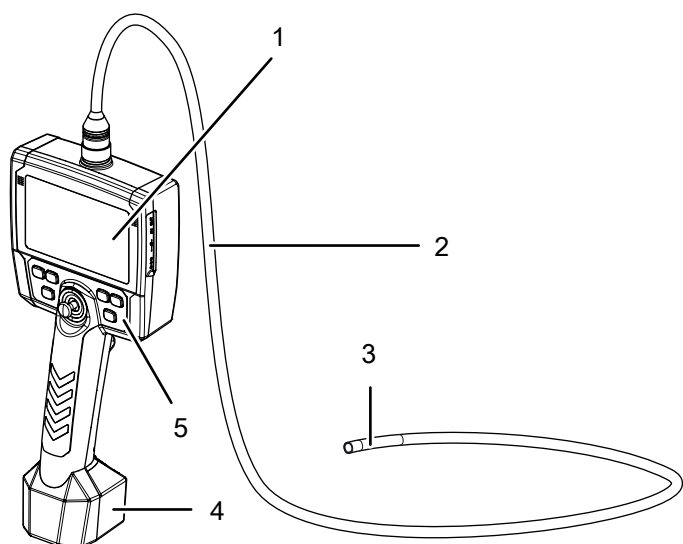
Le VSC3008 est conçu pour l'inspection de pièces de machines dissimulées ou pour les cavités difficilement accessibles ou complètement inaccessibles.

Pour l'affichage et l'enregistrement de photos et de vidéos, vous disposez d'une caméra haute définition et d'une tête flexible dotée d'un éclairage LED extrêmement puissant.

Le logiciel de commande intégré permet de piloter les différentes fonctions de l'appareil.

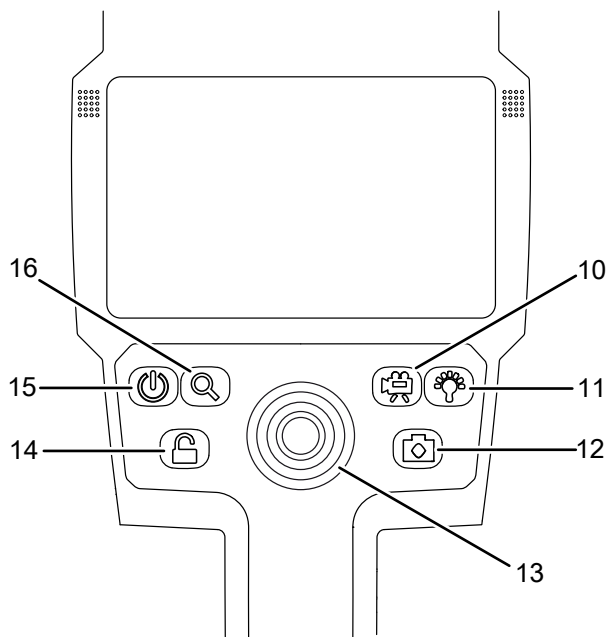
Enregistrements et mesures peuvent être sauvegardés sur une carte SD et transférés via USB.

Représentation de l'appareil



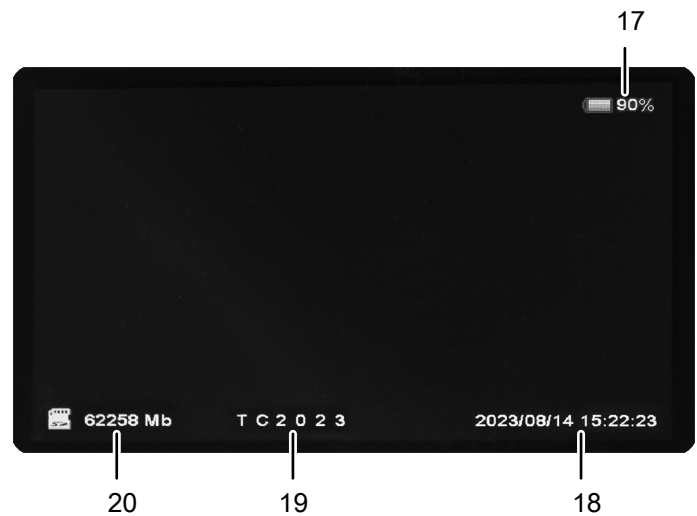
N°	Désignation
1	Écran
2	Gaine de sonde
3	Tête de caméra entièrement flexible
4	Batterie avec connecteur pour le chargeur/le bloc d'alimentation
5	Éléments de commande
6	Fente pour carte SD
7	Sortie signal audio / vidéo
8	Connexion pour câble mini USB
9	Connexion pour bloc d'alimentation

Éléments de commande



N°	Désignation	Signification
10	Touche <i>Vidéo</i>	Démarrage / arrêt de l'enregistrement vidéo
11	Touche <i>Luminosité</i>	Réglage de la puissance d'éclairage sur la tête de caméra
12	Touche <i>Photo</i>	Prise d'une photo
13	Joystick	Commande de l'orientation de la caméra et utilisation du menu
14	Touche <i>Blocage</i>	Blocage ou déblocage de la position de la caméra
15	Touche <i>Marche/Arrêt</i>	Mise en marche /arrêt de l'appareil, affichage du menu principal, sortie du menu en cours
16	Touche <i>Zoom</i>	Zoom (1x, 2x, 3x)

Écran



N°	Affichage	Signification
17	<i>État batterie</i>	Indique l'état de charge de la batterie
18	<i>Horodatage</i>	Indique la date et l'heure
19	<i>Filigrane</i>	Indique le tampon personnalisé qui est imprimé sur les photos
20	<i>Carte mémoire</i>	Indique la capacité mémoire disponible sur la carte mémoire en place

Caractéristiques techniques

Paramètre	Valeur	
Modèle	VSC3008	
Numéro d'article	3.510.009.640	
Système	Type d'éclairage	6 LED blanches (température de couleur de 5 000 à 6 000 K)
	Luminosité	50 000 lux
	Balance des blancs	4 positions de réglage différentes (automatique, lumière du soleil, couvert, lumière artificielle)
	Réglage de la luminosité	manuel
	Affichage LCD	LCD TFT 4,3 pouces, (800 x 480 px [VGA large])
	Interfaces	USB, vidéo analogique (HDTV)
	Mémoire de données	Slot pour mémoire amovible (carte SD de 32 Go max.)
	Formats de données	Format d'image JPEG, format de vidéo AVI
	Alimentation électrique	Batterie Li-Po (lithium polymère) 5 V ; bloc d'alimentation (entrée : AC de 100 V à 240 V 50/60 Hz, 0,2 A, sortie : DC 5 V, 1,0 A)
	Autonomie	> 4 h
Sonde	Dimensions	Longueur 3 m, ø 8 mm
	Type	Tresse métallique extérieure en tungstène avec capacité de torsion élevée, couche intérieure en polyuréthane sur spire d'acier
	Angle de béquillage	Haut / bas / gauche / droite ≈ 120°
	Indice de protection	IP67, résistant à l'huile
Caméra	Capteur optique	CMOS
	Résolution	440 000 pixels
	Champ visuel	130°
	Tête de caméra	Acier inoxydable avec revêtement de titane
	Profondeur de champ	15 mm - ∞
	Zoom	3x numérique
Logiciel de commande et fonctions	Interface utilisateur	Guidage simple par menus, navigation par joystick
	Langues de menu disponibles	allemand, anglais, français, italien, néerlandais, espagnol, polonais, danois, portugais, finlandais, russe, chinois simplifié, japonais, coréen
	Fonctions du logiciel	Paramètres système, réglages vidéo, fonctions mémoire
Conditions ambiantes	Température	-10 °C à +50 °C
	Humidité relative	< 90 % HR
	Indice de protection (boîtier)	IP54
Caractéristiques physiques	Construction	Boîtier ABS avec pare-chocs intégrés
	Dimensions	410 x 154 x 80 mm
	Poids	960 g (batterie incluse)

Composition de la fourniture

- 1 vidéoscope VSC3008
- 1 batterie 5 V DC
- 1 mallette de transport
- 1 bloc d'alimentation/chargeur
- 1 câble AV
- 1 notice succincte
- 1 carte SD
- 1 chiffon de nettoyage pour LCD

Transport et stockage

Remarque

L'appareil peut s'endommager si vous le transportez ou l'entreposer de manière inappropriée. Observez les informations relatives au transport et à l'entreposage de l'appareil.

Transport

Utilisez une mallette adaptée au transport de l'appareil afin de le protéger contre les influences extérieures.

La batterie Li-ion fournie est soumise aux exigences du droit des marchandises dangereuses.

Observez les instructions suivantes relatives au transport ou à l'expédition de batteries Li-ion :

- Les batteries peuvent être transportées sur la route par l'utilisateur sans autres conditions.
- Il est nécessaire de respecter les exigences et les marquages spécifiques lors de l'expédition par des tiers (par ex. transport aérien ou entreprises de transport). Ici, un expert des matières dangereuses doit être consulté pour la préparation des colis.
 - N'utilisez les batteries que si le boîtier est intact.
 - Isolez les contacts ouverts au moyen de bande autocollante et emballez la batterie de telle sorte qu'elle soit immobilisée dans l'emballage.
 - Veuillez également respecter les prescriptions nationales éventuelles.

Stockage

Observez les conditions de stockage suivantes lorsque vous n'utilisez pas l'appareil :

- au sec et protégé du gel et de la chaleur
- dans un endroit protégé de la poussière et de l'exposition directe du soleil
- Rangez-le dans la mallette de transport de l'appareil fournie afin de le protéger.
- la température de stockage correspond aux valeurs indiquées dans les caractéristiques techniques
- Batterie(s) extraites en cas d'entreposage de longue durée

Mise en service

Charge de la batterie

Il peut être nécessaire de charger la batterie avant la première utilisation.

- La batterie peut être rechargée aussi bien dans l'appareil qu'en dehors de celui-ci.
 - Si la batterie se trouve dans l'appareil, ce dernier doit être éteint pendant la charge.
1. Raccordez le bloc d'alimentation au connecteur (22) de la batterie.
 2. Branchez le bloc d'alimentation dans la prise secteur.
 - ⇒ La batterie se charge.
 - ⇒ La tension de la batterie lithium-ions est de 3,7 à 4,2 Volt. Elle est rechargée au moyen d'un chargeur de 5 V.



Info

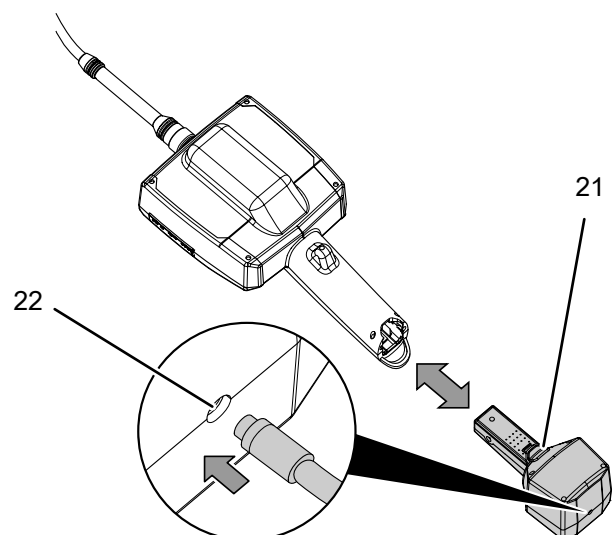
Pendant le chargement de la batterie, il est possible que le bloc secteur chauffe, en particulier si le vidéoscope continue de fonctionner alors que le bloc secteur est raccordé. Ceci est normal et n'affecte pas ses fonctions.

Mise en place de la batterie

Le cas échéant, la batterie doit être mise en place avant la première utilisation. Pour mettre la batterie en place et pour l'enlever au besoin, procédez de la manière suivante :

Remarque

Assurez-vous que la surface de l'appareil soit sèche et que l'appareil soit éteint.



1. Insérez correctement la batterie dans l'appareil jusqu'à ce qu'elle s'enclenche.
 - ⇒ La batterie est en place.
2. Pour l'enlever de l'appareil, appuyez sur le bouton (21) au dos de la batterie.

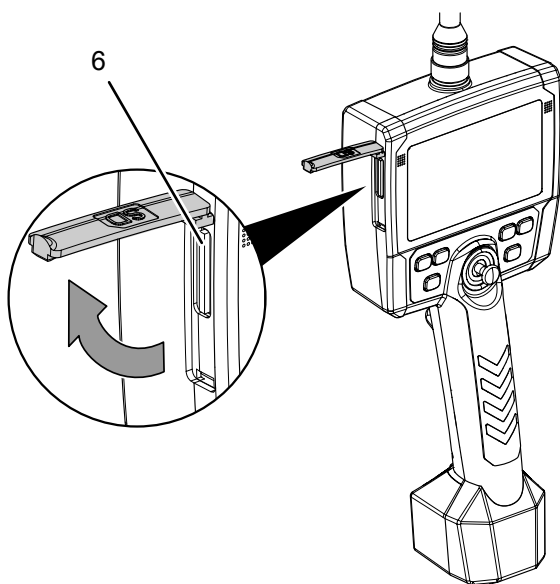
- Maintenez le bouton enfoncé et sortez la batterie de l'appareil.

Remarque

L'appareil peut également être utilisé avec un bloc d'alimentation. Pour ce faire, branchez le bloc d'alimentation fourni sur le connecteur (22).

Insertion de la carte SD

- Ouvrez la languette de caoutchouc située sur le côté gauche de l'appareil.
- Insérez la carte SD dans le logement pour carte SD (6).
⇒ Le côté imprimé de la carte SD doit être orienté vers le haut et le coin arrondi vers le bas et la droite.
- Appuyez légèrement sur la carte SD jusqu'à ce qu'elle s'enclenche.



- Fermez la languette de caoutchouc.

Utilisation

Mise en marche de l'appareil

- Appuyez sur la touche *Marche/Arrêt* (15) pendant 5 secondes environ.
⇒ Pendant ce temps, un signal sonore retentit trois fois. L'écran s'allume et l'appareil est prêt à fonctionner.

Orientation / déplacement / maintien de la caméra

Remarque

Évitez les mouvements de traction sur le câble de la sonde lorsque le verrouillage est actif. La tête de la caméra et le câble pourraient être endommagés ! Le verrouillage (symbole de cadenas) maintient la tête de la caméra dans sa position et peut ainsi former involontairement un contre-crochet.



Info

La tête de la caméra se verrouille automatiquement lorsqu'elle est maintenue dans la même position pendant au minimum trois secondes avec le curseur !

- Déplacez la caméra (3) avec le joystick (13) dans la direction désirée.
- Maintenez le joystick dans la position et appuyez sur la touche *Blocage* (14).
⇒ La tête de la caméra est bloquée dans sa position.
⇒ Un cadenas apparaît à l'écran.
⇒ Le joystick (13) est verrouillé.
- Appuyez de nouveau sur la touche *Blocage* (14) pour libérer la tête de caméra.
⇒ La tête de la caméra se place dans une position neutre.
⇒ Le symbole cadenas disparaît de l'écran.

Remarque

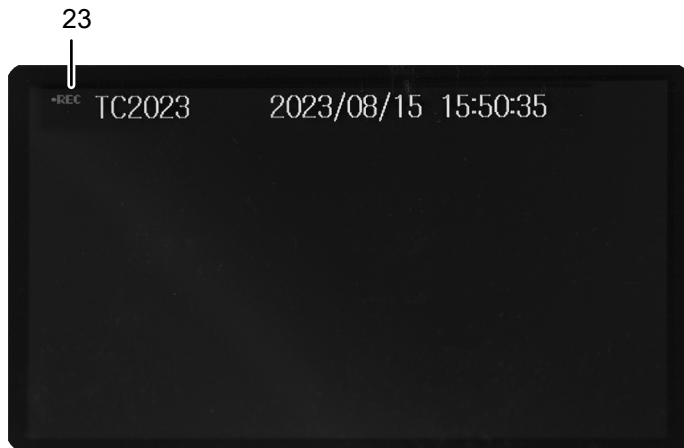
Avant de sortir la gaine de sonde de la cavité inspectée, débloquez toujours la tête de la caméra afin d'éviter qu'elle ne s'accroche et ne risque d'endommager les câbles Bowden logés dans la gaine.

Prise d'une photo

- Appuyez sur la touche *Photo* (12).
⇒ La photo est prise et enregistrée.

Enregistrement d'une vidéo

- Appuyez sur la touche *Vidéo* (10).
 - ⇒ Le vidéoscope passe en mode enregistrement.
 - ⇒ L'enregistrement démarre.
 - ⇒ Le symbole Enregistrement (23) apparaît à l'écran.
 - ⇒ Le filigrane défini ainsi que l'horodatage s'affichent.



- Appuyez de nouveau sur la touche *Vidéo* (10).
 - ⇒ L'enregistrement s'arrête.

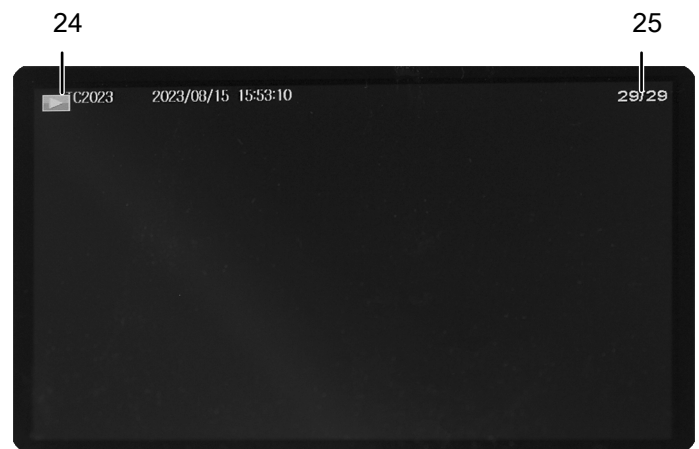
Lecture et traitement d'un enregistrement

- Appuyez pendant 5 secondes environ sur le joystick (13).
 - ⇒ Le navigateur des enregistrements s'ouvre.

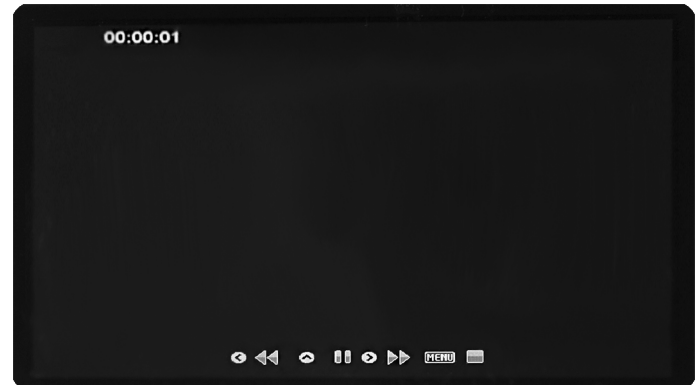


- Déplacez le joystick vers le haut / vers le bas ou vers la gauche / vers la droite afin de naviguer parmi les fichiers.

- Appuyez légèrement sur le joystick pour ouvrir le fichier souhaité.
 - ⇒ Le fichier est affiché.



- ⇒ Le symbole qui s'affiche en haut à gauche (24) indique s'il s'agit d'un fichier image ou vidéo.
 - ⇒ Le numéro du fichier (25) est affiché en haut à droite.
- Le déplacement du joystick vers la droite / vers la gauche permet de passer d'un fichier image ou vidéo au suivant.
 - Appuyez de nouveau légèrement sur le joystick pour lire un fichier vidéo.
 - ⇒ La lecture commence.



- Vous pouvez contrôler la lecture de la vidéo au moyen du joystick.
 - ⇒ Le déplacement du joystick vers la droite / vers la gauche permet de modifier la vitesse de lecture de la vidéo.
 - ⇒ Pour stopper la lecture ou la reprendre, appuyez légèrement sur le joystick.
- Appuyez brièvement sur la touche *Marche/Arrêt* (15) pour stopper la lecture.
- Appuyez sur la touche *Zoom* (16) pour agrandir un extrait d'une image.
 - ⇒ Dans ce mode, il est possible d'obtenir un agrandissement du simple au triple.
- En déplaçant le joystick vers le haut / vers le bas ou vers la gauche / vers la droite, placez l'extrait agrandi à la position que vous souhaitez dans l'image.

10. Appuyez sur le joystick pour adapter l'image agrandie en fonction de la zone sélectionnée.
11. Pour quitter le mode zoom, appuyez une fois brièvement sur la touche *Marche/Arrêt* (15).
12. Pour supprimer un fichier lorsque celui-ci est ouvert, appuyez sur le joystick pendant 3 secondes environ.
 - ⇒ Une demande de confirmation s'ouvre avec les options « OK » et « Quitter » concernant la suppression du fichier sélectionné.
13. Au moyen du joystick, naviguez jusqu'à l'option souhaitée et confirmez cette dernière en appuyant sur le joystick.
14. Pour revenir au mode image directe, appuyez deux fois brièvement sur la touche *Marche/Arrêt*.

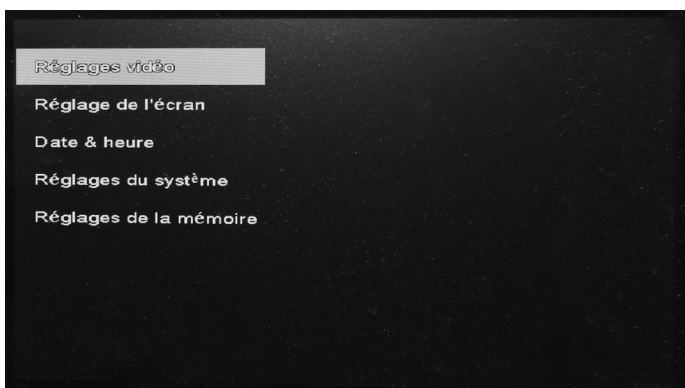
Arrêt de l'appareil

1. Appuyez sur la touche *Marche/Arrêt* (15) pendant 2 secondes environ.
 - ⇒ L'appareil s'éteint.

Logiciel

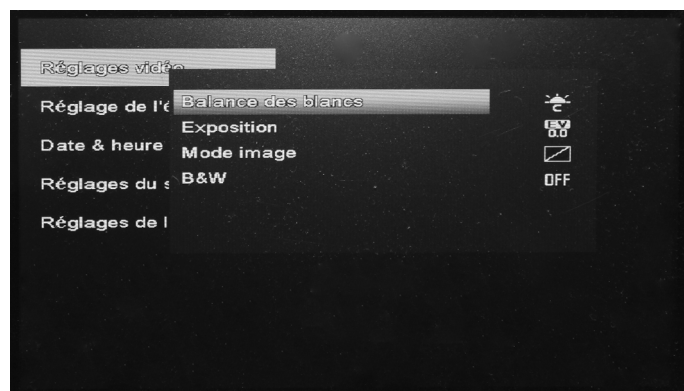
L'appareil dispose de paramètres accessibles via un logiciel de commande.

1. Appuyez brièvement sur la touche *Marche/Arrêt* (15).
 - ⇒ Le menu s'affiche.



2. Déplacez le joystick (13) vers le haut / vers le bas afin de naviguer parmi les sous-menus.
3. Pour sélectionner un sous-menu, appuyez sur le joystick.
4. Pour quitter un sous-menu, appuyez brièvement sur la touche *Marche/Arrêt* ou déplacez brièvement le joystick vers la gauche.

Sous-menu Réglages vidéo



Le sous-menu propose les options suivantes :

Réglage	Fonction
Balance des blancs	Réglage de la balance des blancs
Exposition	Réglage de l'exposition
Mode image	Réglage du mode image
B&W	Activation/désactivation du mode noir et blanc

Balance des blancs

1. Sélectionnez l'option *Balance des blancs* avec le joystick (13).
2. Appuyez sur le joystick pour ouvrir le menu de réglage de la balance des blancs.
3. Au moyen du joystick, sélectionnez le réglage souhaité.
4. Appuyez sur le joystick pour confirmer la sélection.

Réglage de l'exposition

1. Sélectionnez l'option *Exposition* avec le joystick (13).
2. Appuyez sur le joystick pour ouvrir le menu de réglage de l'exposition.
3. Au moyen du joystick, sélectionnez le réglage souhaité.
4. Appuyez sur le joystick pour confirmer la sélection.

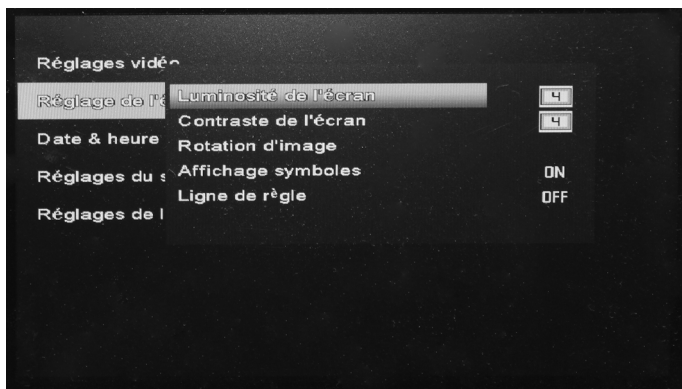
Réglage du mode image

1. Sélectionnez l'option *Mode image* avec le joystick (13).
2. Appuyez sur le joystick pour ouvrir le menu du mode image.
3. Au moyen du joystick, sélectionnez le réglage souhaité.
4. Appuyez sur le joystick pour confirmer la sélection.

Activation/désactivation du mode noir et blanc

1. Sélectionnez l'option *B&W* avec le joystick (13).
2. Appuyez sur le joystick pour ouvrir le menu du mode noir et blanc.
3. Au moyen du joystick, sélectionnez le réglage souhaité.
4. Appuyez sur le joystick pour confirmer la sélection.

Sous-menu Paramètres d'affichage



Le sous-menu propose les options suivantes :

Réglage	Fonction
Luminosité de l'écran	Réglage de la luminosité de l'écran
Contraste de l'écran	Réglage du contraste de l'écran
Rotation d'image	Modification de l'orientation de l'image
Affichage symboles	Affichage ou occultation des symboles (17 - 20)
Ligne de règle	Affichage ou occultation de la règle

Réglage de la luminosité de l'écran

1. Sélectionnez l'option *Luminosité de l'écran* avec le joystick (13).
2. Appuyez sur le joystick pour ouvrir le menu de réglage de la luminosité de l'écran.
3. Sélectionnez la valeur désirée avec le joystick.
4. Appuyez sur le joystick pour confirmer la sélection.

Réglage du contraste de l'écran

1. Sélectionnez l'option *Contraste de l'écran* avec le joystick (13).
2. Appuyez sur le joystick pour ouvrir le menu de réglage du contraste.
3. Sélectionnez la valeur désirée avec le joystick.
4. Appuyez sur le joystick pour confirmer la sélection.

Modification de l'orientation de l'image

1. Sélectionnez l'option *Rotation d'image* avec le joystick (13).
2. Appuyez sur le joystick pour ouvrir le menu de modification de l'orientation de l'image.
3. Au moyen du joystick, sélectionnez l'option souhaitée.
4. Appuyez sur le joystick pour confirmer la sélection.

Affichage ou occultation des symboles

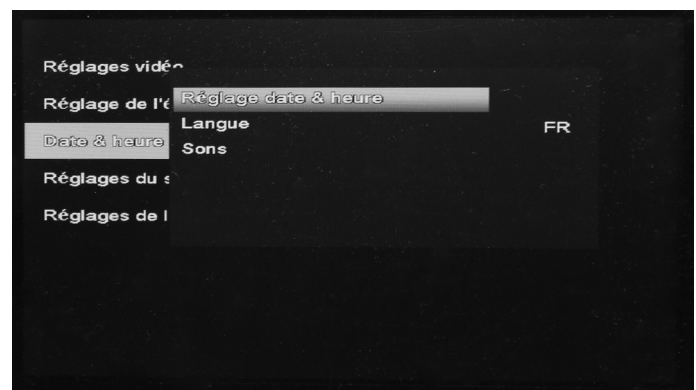
1. Sélectionnez l'option *Affichage symboles* avec le joystick (13).
2. Appuyez sur le joystick pour ouvrir le menu d'affichage des symboles.
3. Au moyen du joystick, sélectionnez l'option souhaitée.

4. Appuyez sur le joystick pour confirmer la sélection.
 - ⇒ L'affichage des symboles (17 - 20) est activé ou occulté.

Affichage ou occultation de la règle

1. Sélectionnez l'option *Ligne de règle* avec le joystick (13).
2. Appuyez sur le joystick pour ouvrir le menu d'affichage de la règle.
3. Au moyen du joystick, sélectionnez l'option souhaitée.
4. Appuyez sur le joystick pour confirmer la sélection.
 - ⇒ La règle est affichée ou occultée.

Sous-menu Date & heure



Réglage	Fonction
Réglage date & heure	Réglage de la date et de l'heure
Langue (Langue)	Définition de la langue du menu
Sons	Définition des sons

Réglage de la date et de l'heure

1. Sélectionnez l'option *Date & heure* avec le joystick (13).
2. Appuyez sur le joystick pour ouvrir le menu de réglage de la date et de l'heure.
3. Déplacez le joystick vers la gauche / vers la droite afin de sélectionner l'année, la date ou l'heure
 - ⇒ La sélection actuelle est mise en évidence par un rectangle clair.
4. Déplacez le joystick vers le haut ou vers le bas pour régler la valeur de l'élément sélectionné.
5. Répétez les étapes 3 et 4 jusqu'au réglage complet de la date et de l'heure.
6. Appuyez sur le joystick pour confirmer les réglages.

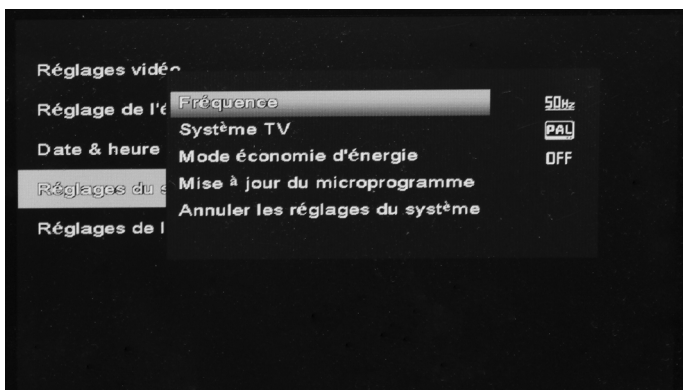
Définition de la langue du menu

1. Sélectionnez l'option *Langue (Langue)* avec le joystick (13).
2. Appuyez sur le joystick pour ouvrir le menu de réglage de la langue.
3. Sélectionnez la langue de menu souhaitée avec le joystick.
4. Appuyez sur le joystick pour confirmer la sélection.

Définition des sons

1. Sélectionnez l'option *Sons* avec le joystick (13).
2. Appuyez sur le joystick pour ouvrir le menu de définition des sons.
3. Au moyen du joystick, sélectionnez le réglage souhaité et déplacez le joystick vers la gauche ou vers la droite afin d'adapter les réglages à vos préférences.
 - ⇒ *Obturateur* active ou désactive le signal sonore à la prise d'une photo.
 - ⇒ *Son au démarrage* active ou désactive la mélodie à la mise en marche du système.
 - ⇒ *Bip* active ou désactive le signal sonore à la pression sur une touche.
 - ⇒ *Volume* permet de régler le volume des signaux sonores.
4. Appuyez sur le joystick pour confirmer la sélection.

Sous-menu Réglages du système



Le sous-menu propose les options suivantes :

Réglage	Fonction
Fréquence	Réglage de la fréquence secteur sur 50 Hz ou 60 Hz
Système TV	Réglage NTSC ou PAL
Mode économie d'énergie	Réglage de l'arrêt automatique pour économiser l'énergie
Mise à jour du microprogramme	Mise à jour du logiciel système
Annuler les réglages du système	Restauration des paramètres d'usine

Réglage de la fréquence secteur

1. Sélectionnez l'option *Fréquence* avec le joystick (13).
2. Appuyez sur le joystick pour ouvrir le menu de définition de la fréquence secteur.
3. Au moyen du joystick, sélectionnez le réglage souhaité.
4. Appuyez sur le joystick pour confirmer la sélection.

Réglage du système TV

Ce réglage doit être effectué avant tout transfert de l'image de l'appareil vers un moniteur. Notez que le moniteur doit supporter le format PAL ou NTSC.

1. Sélectionnez l'option *Système TV* avec le joystick (13).
2. Appuyez sur le joystick pour ouvrir le menu de définition du système TV.
3. Sélectionnez le paramètre compatible avec le moniteur au moyen du joystick.
4. Appuyez sur le joystick pour confirmer la sélection.
5. Si nécessaire, effectuez les réglages requis sur le moniteur.
6. Raccordez l'appareil au moniteur via le câble AV fourni et la sortie AV (7).

Mode économie d'énergie

Dans ce mode, l'appareil s'éteint automatiquement au bout de la durée préréglée en l'absence de toute activité.

1. Sélectionnez l'option *Mode économie d'énergie* avec le joystick (13).
2. Appuyez sur le joystick pour ouvrir le menu du mode économie d'énergie.
3. Au moyen du joystick, sélectionnez le réglage souhaité et appuyez sur le joystick afin d'activer celui-ci :
 - ⇒ Sélectionnez *OFF* pour désactiver le mode économie d'énergie.
 - ⇒ Sélectionnez *5 min* pour que l'appareil s'arrête automatiquement au bout de 5 minutes.
 - ⇒ Sélectionnez *10 min* pour que l'appareil s'arrête automatiquement au bout de 10 minutes.
 - ⇒ Sélectionnez *15 min* pour que l'appareil s'arrête automatiquement au bout de 15 minutes.

Mise à jour du microprogramme



Info

Le firmware doit être mis à jour uniquement après consultation du revendeur ou du fabricant. La mise à jour du firmware doit avoir été téléchargée auparavant sur la carte SD insérée. La mise à jour du firmware **ne** doit **pas** se trouver dans un sous-dossier.

1. Sélectionnez l'option *Mise à jour du microprogramme* avec le joystick (13).
2. Appuyez sur le joystick pour ouvrir le menu de mise à jour du microprogramme.
 - ⇒ Une demande de confirmation s'affiche.
3. Au moyen du joystick, sélectionnez l'option souhaitée.
 - ⇒ Sélectionnez « oui » pour effectuer la mise à jour.
 - ⇒ Sélectionnez « non » pour annuler l'opération.
4. Appuyez sur le joystick pour confirmer la sélection.

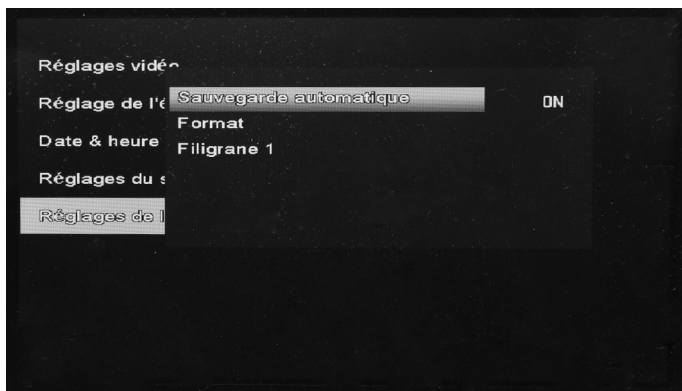
Annuler les réglages du système

Remarque

La restauration des paramètres d'usine efface tous les réglages effectués précédemment.

1. Sélectionnez l'option *Annuler les réglages du système* avec le joystick (13).
2. Appuyez sur le joystick pour ouvrir le menu de restauration des paramètres d'usine.
 - ⇒ Une demande de confirmation s'affiche.
3. Au moyen du joystick, sélectionnez l'option souhaitée.
 - ⇒ Sélectionnez « OK » pour effectuer la restauration des paramètres d'usine.
 - ⇒ Sélectionnez « quitter » pour annuler l'opération.
4. Appuyez sur le joystick pour confirmer la sélection.

Sous-menu Réglages de la mémoire



Le sous-menu propose les options suivantes :

Réglage	Fonction
Sauvegarde automatique	Activation ou désactivation de la sauvegarde automatique
Format	Formatage de la carte SD
Filigrane 1	Définition et activation/désactivation du filigrane

Sauvegarde automatique

1. Sélectionnez l'option *Sauvegarde automatique* avec le joystick (13).
2. Appuyez sur le joystick pour ouvrir le menu de réglage de la sauvegarde automatique.
3. Au moyen du joystick, sélectionnez l'option souhaitée.
4. Appuyez sur le joystick pour confirmer la sélection.

Formatage de la carte SD

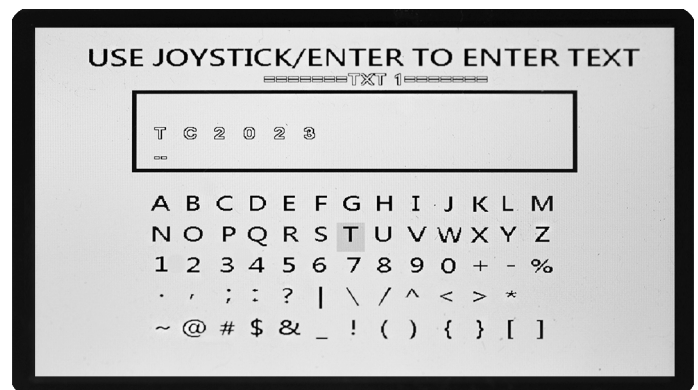
Remarque

Si vous formatez la carte SD, toutes les données (photos et vidéos) seront supprimées !

1. Sélectionnez l'option *Format* avec le joystick (13).
2. Appuyez sur le joystick pour ouvrir le menu de formatage de la carte SD.
 - ⇒ Une demande de confirmation s'affiche.
3. Au moyen du joystick, sélectionnez l'option souhaitée.
 - ⇒ Sélectionnez « OK » pour effectuer le formatage.
 - ⇒ Sélectionnez « quitter » pour annuler l'opération.
4. Appuyez sur le joystick pour confirmer la sélection.

Réglage du filigrane

1. Sélectionnez l'option *Filigrane 1* avec le joystick (13).
2. Appuyez sur le joystick pour ouvrir le menu de définition du filigrane (19).
 - ⇒ Le champ de saisie s'ouvre.



3. Au moyen du joystick, sélectionnez le symbole que vous souhaitez pour votre filigrane.
 - ⇒ Appuyez sur le joystick pour enregistrer un symbole et passer au caractère suivant.
 - ⇒ Entrez un symbole pour chacun des 10 caractères.
 - ⇒ Utilisez des espaces si le filigrane doit comporter moins de 10 caractères.
4. Appuyez ensuite sur la touche *Marche/Arrêt* (15) pour fermer le champ de saisie et enregistrer le filigrane.
5. Appuyez sur la touche *Marche/Arrêt* (15) avant d'avoir saisi les 10 caractères pour fermer le champ de saisie sans enregistrer les modifications.

Défauts et pannes

Dans le cadre de sa production, le bon fonctionnement de l'appareil a été contrôlé à plusieurs reprises. Malgré tout, si l'appareil devait présenter des dysfonctionnements, contrôlez-le en vous conformant à la liste suivante :

L'appareil ne se met pas en marche ou « se plante » :

- Vérifiez qu'une batterie est bien en place.
- Chargez la batterie.
- Extrayez la batterie et branchez le bloc secteur fourni sur l'appareil. Si l'appareil fonctionne alors sans problème, c'est que la batterie est défectueuse.

La photo ou la vidéo ne peut pas être enregistrée :

- Vérifiez qu'une carte mémoire est bien en place.
- Le cas échéant, libérez de la mémoire en transmettant des photos et des vidéos sur votre ordinateur.

L'image affichée est brouillée/floue :

- Vérifiez que la lentille de la caméra ne présente ni détérioration ni entrée de liquide.

L'affichage reste sombre ou aucune image n'est affichée :

- Vérifiez que la tête de caméra est bien alimentée en courant en allumant les LED. Si c'est le cas et que l'écran reste cependant noir, il est possible que le capteur CCD soit détérioré.

L'appareil ne fonctionne pas parfaitement après les contrôles :

- Contactez le SAV Trotec.

Maintenance et réparation

Charge de la batterie

Lorsque l'indicateur État batterie (17) montre une charge faible ainsi, éventuellement, qu'avant la première utilisation, la batterie doit être chargée. À cette fin, suivez les instructions du chapitre « Mise en service ».

Nettoyage

Nettoyez l'appareil avec un chiffon humide, doux et sans peluche. Veillez à ce qu'aucune humidité ne pénètre dans le boîtier. N'utilisez pas d'aérosol, de solvant, de nettoyant à base d'alcool ni de produit abrasif pour nettoyer l'appareil, mais uniquement un chiffon imbibé d'eau claire.

Réparation

Ne modifiez pas l'appareil et ne montez pas de pièces de rechange. Veuillez vous adresser au fabricant pour faire réparer ou contrôler l'appareil.

Élimination

Éliminez toujours le matériel d'emballage en respectant les impératifs écologiques et conformément aux prescriptions de gestion des déchets locaux applicables.



Le pictogramme représentant une poubelle barrée, apposé sur un appareil électrique ou électronique, provient de la directive européenne 2012/19/UE. Il signifie que cet appareil ne doit pas être éliminé en fin de vie avec les ordures ménagères. Des points de collecte gratuits pour les appareils électriques ou électroniques usagés sont à votre disposition à proximité de chez vous. Les autorités de votre ville ou de votre commune peuvent vous en fournir les adresses. Pour de nombreux pays de l'UE, vous trouverez sur la page Internet <https://hub.trotec.com/?id=45090> des informations sur d'autres possibilités de prise en charge. Sinon, adressez-vous à une entreprise homologuée dans votre pays pour le recyclage et l'élimination des appareils électriques usagés.

La collecte séparée des appareils électriques et électroniques usagés permet leur réutilisation éventuelle, le recyclage des matériaux constitutifs et les autres formes de recyclage tout en évitant les conséquences négatives pour l'environnement et la santé des produits dangereux qu'ils sont susceptibles de contenir.



Les piles usagées et les batteries ne doivent pas être jetées avec les ordures ménagères, mais être éliminées conformément à la directive européenne 2006/66/CE DU PARLEMENT ET DU CONSEIL EUROPEEN du 6 septembre 2006 relative aux piles, aux piles rechargeables, aux accumulateurs et aux batteries. Veuillez éliminer les piles et les batteries conformément aux dispositions légales en vigueur.

Trotec GmbH

Grebener Str. 7
D-52525 Heinsberg

☎ +49 2452 962-400

☎ +49 2452 962-200

✉ info@trotec.com

www.trotec.com