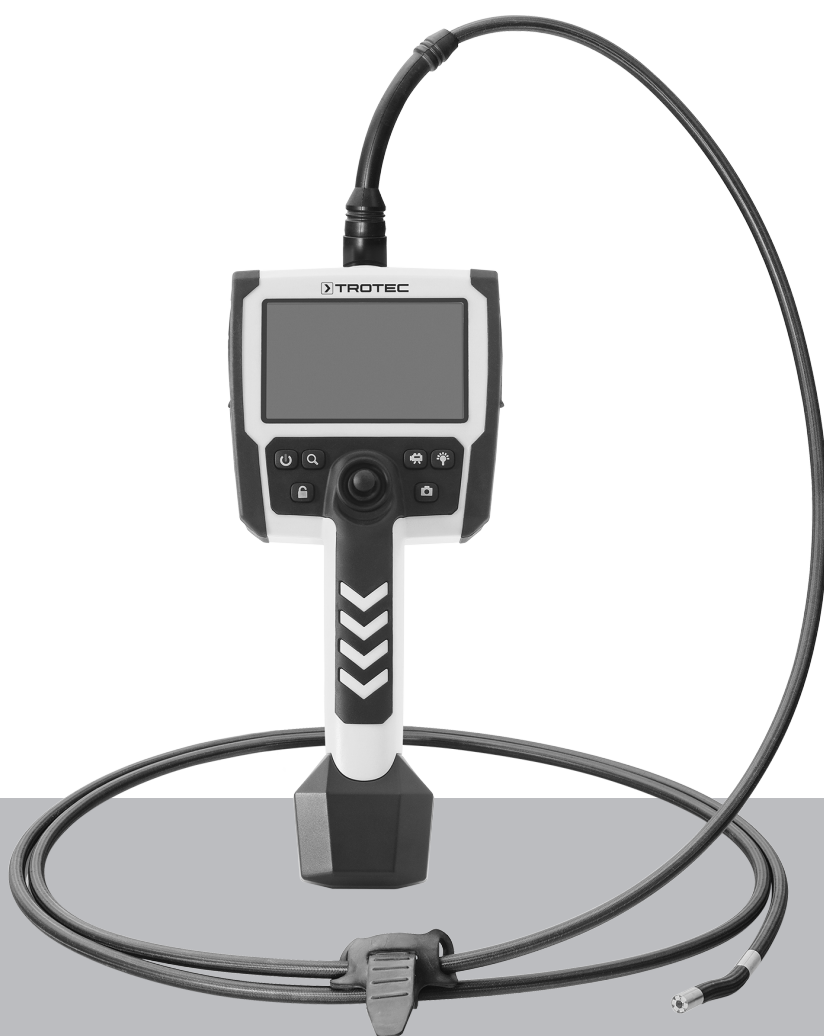


NL

INSTRUCTIES
VIDEOSCOOP



Inhoudsopgave

Aanwijzingen voor het gebruik van deze handleiding	2
Veiligheid	2
Informatie over het apparaat	4
Transport en opslag	7
In gebruik nemen.....	7
Bediening	8
Software.....	10
Fouten en storingen.....	14
Onderhoud en reparatie	14
Recycling	14

Aanwijzingen voor het gebruik van deze handleiding**Symbolen****Waarschuwing voor elektrische spanning**

Dit symbool wijst op gevaren voor het leven en de gezondheid van personen door elektrische spanning.

**Waarschuwing**

Dit signaalwoord wijst op een gevaar met een middelmatige risicograad, dat indien niet vermeden de dood of zwaar letsel tot gevolg kan hebben.

**Voorzichtig**

Dit signaalwoord wijst op een gevaar met een lage risicograad, dat indien niet vermeden gering of matig letsel tot gevolg kan hebben.

Let op

Het signaalwoord wijst op belangrijke informatie (bijv. op materiële schade), maar niet op gevaren.

**Info**

Aanwijzingen met dit symbool helpen u bij het snel en veilig uitvoeren van uw werkzaamheden.

**Handleiding opvolgen**

Aanwijzingen met dit symbool wijzen u erop dat de handleiding moet worden opgevolgd.

De actuele versie van deze handleiding en de EU-conformiteitsverklaring, kunt u downloaden via de volgende link:



VSC3008



<https://hub.trotec.com/?id=39601>

Veiligheid

Lees deze handleiding vóór het in gebruik nemen / gebruik van het apparaat zorgvuldig en bewaar de handleiding altijd in de directe omgeving van de opstellocatie resp. bij het apparaat.

**Waarschuwing****Lees alle veiligheidsinstructies en aanwijzingen.**

Het niet opvolgen van de veiligheidsinstructies en aanwijzingen kunnen een elektrische schok, brand en/of zwaar letsel veroorzaken.

Bewaar alle veiligheidsinstructies en aanwijzingen voor later gebruik.

- Gebruik het apparaat niet in ruimten of omgevingen met explosiegevaar en plaats het daar nooit.
- Gebruik het apparaat niet in agressieve atmosferen.
- Gebruik het apparaat niet in olie-, zwavel-, chloorhoudende of zoute atmosferen.
- Bescherm het apparaat tegen permanent direct zonlicht.
- Open het apparaat niet.
- Verwijder geen veiligheidssymbolen, stickers of etiketten van het apparaat. Houd alle veiligheidssymbolen, stickers en etiketten in een leesbare toestand.
- De accu met de polen op de juiste plaats in het batterijvak leggen.
- Verwijder de accu uit het apparaat, als u het apparaat gedurende een langere periode niet gebruikt.
- Houd rekening met de opslag- en gebruiksomstandigheden (zie technische gegevens).

Bedoeld gebruik

Gebruik het apparaat uitsluitend voor visuele weergave van objecten.

Voor het bedoeld gebruik van het apparaat uitsluitend door Trotec goedgekeurde accessoires, resp. door Trotec goedgekeurde reserveonderdelen gebruiken.

Elk ander gebruik dan het bedoeld gebruik is, geldt als verkeerd gebruik.

Logisch voorspelbaar verkeerd gebruik

Gebruik het apparaat niet:

- In zones met explosiegevaar
- In een spanningvoerende omgeving
- In ongeschikte vloeistoffen, bijv. zuren en logen
- Bij mensen of dieren

Gebruik het bedieningsgedeelte met display niet onder water.

Eigenhandige constructieve wijzigingen en aan- of ombouwwerkzaamheden aan het apparaat zijn verboden.

Persoonlijke kwalificaties

Personen die dit apparaat gebruiken moeten:

- De handleiding, vooral het hoofdstuk veiligheid hebben gelezen en begrepen.

Restgevaaren



Waarschuwing voor elektrische spanning

Elektrische schokken door aanraken van stroomvoerende onderdelen. Raak stroomvoerende onderdelen niet aan. Beveilig stroomvoerende onderdelen door afdekken of uitschakelen.



Waarschuwing voor elektrische spanning

Er bestaat kortsluitgevaar door in de behuizing binnendringende vloeistoffen!
Dompel het apparaat en de accessoires niet onder in water. Zorg dat geen water of andere vloeistoffen in de behuizing komen.



Waarschuwing voor elektrische spanning

Werkzaamheden aan elektrische onderdelen mogen alleen door een geautoriseerd gespecialiseerd bedrijf worden uitgevoerd!



Waarschuwing voor explosieve stoffen

Stel accu's niet bloot aan temperaturen boven 60 °C!
Breng accu's niet in contact met water of vuur!
Voorkom direct zonlicht en vochtigheid. Er bestaat explosiegevaar!



Waarschuwing

Verstikkingsgevaar!
Laat het verpakkingsmateriaal niet achteloos rondslingeren. Voor kinderen kan dit gevaarlijk speelgoed zijn.



Waarschuwing

Het apparaat is geen speelgoed en hoort niet in kinderhanden.



Waarschuwing

Van dit apparaat kunnen gevaren uitgaan als het ondeskundig of niet volgens het bedoeld gebruik wordt gebruikt door niet geïnstrueerde personen! Zorg dat wordt voldaan aan de persoonlijke kwalificaties!



Voorzichtig

Lithium-ion-accu's kunnen bij oververhitting en bij beschadiging in brand raken. Zorg voor voldoende afstand t.o.v. warmtebronnen, lithium-ion-accu's niet blootstellen aan direct zonlicht en zorg dat de omhulling niet wordt beschadigd. Lithium-ion-accu's niet overladen. Als de accu niet vast in het apparaat gemonteerd is, gebruik dan bij het opladen uitsluitend slimme opladers, die automatisch de stroom uitschakelen als de accu volledig is opgeladen. Laad lithium-ion-accu's op tijd op, voordat ze volledig ontladen zijn.



Voorzichtig

Houd voldoende afstand van warmtebronnen.

Let op

Stel het apparaat niet bloot aan extreme temperaturen, extreme luchtvochtigheid of nattigheid, zodat beschadigingen worden voorkomen.

Let op

Om waterschade aan het apparaat te voorkomen, absoluut rekening houden met de verschillen in de beschermingsgraad van de behuizing en die van de zwanenhals-sonde.
De behuizing is tegen spatwater beschermd (IP54), de zwanenhals-sonde mag worden ondergedompeld in water (IP67, 1 m / 30 min).

Let op

Een ononderbroken gebruik van het apparaat gedurende meerdere uren, leidt tot een verhoogde warmteontwikkeling van de LED's in de sondepunt. Voor een langere levensduur van zowel de LED's als de beeldsensor, wordt aanbevolen het apparaat na een langer gebruik in uitgeschakelde toestand minimaal 10 tot 15 minuten bij omgevingstemperatuur te laten afkoelen.

Let op

Gebruik voor het reinigen van het apparaat geen agressieve reinigingsmiddelen, schuur- of oplosmiddelen.

Informatie over het apparaat

Beschrijving van het apparaat

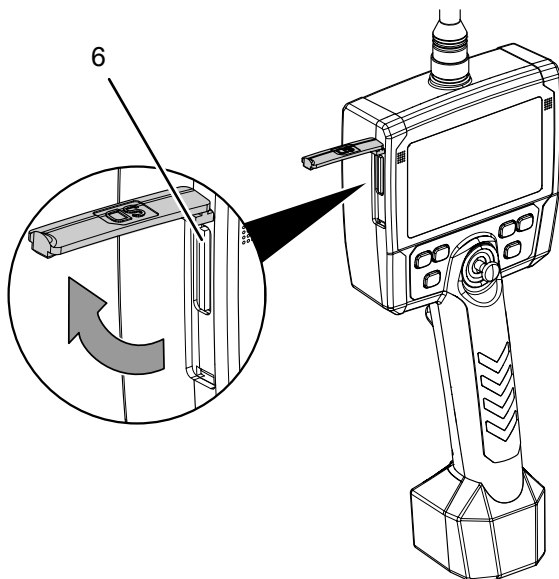
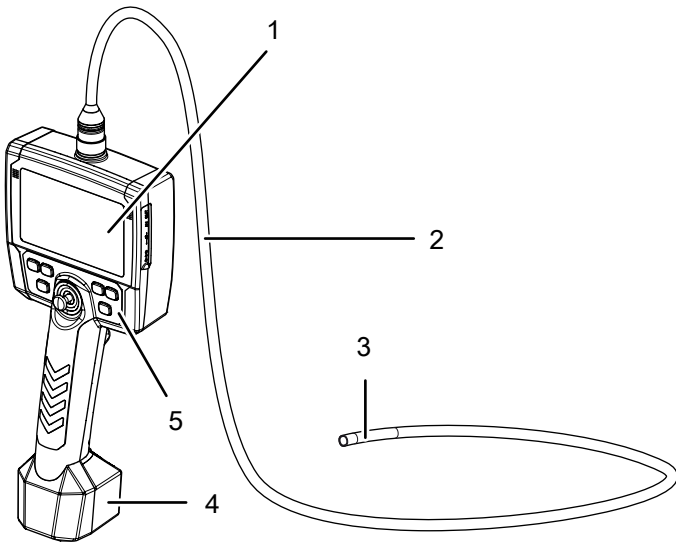
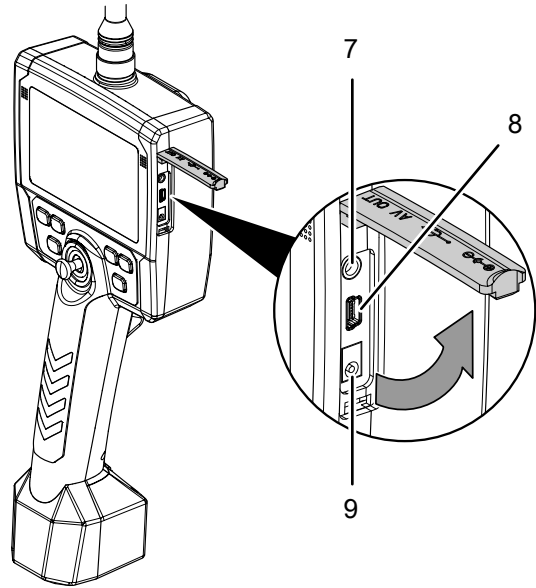
Het apparaat VSC3008 dient voor het inspecteren van verborgen machineonderdelen of moeilijk, resp. niet toegankelijke holle ruimten.

Voor weergave en opnemen van beelden en video's zijn een hogeresolutie-camera en een bewegende camerakop met zeer heldere LED-verlichting beschikbaar.

De functies van het apparaat kunnen worden bediend via geïntegreerde bedieningssoftware.

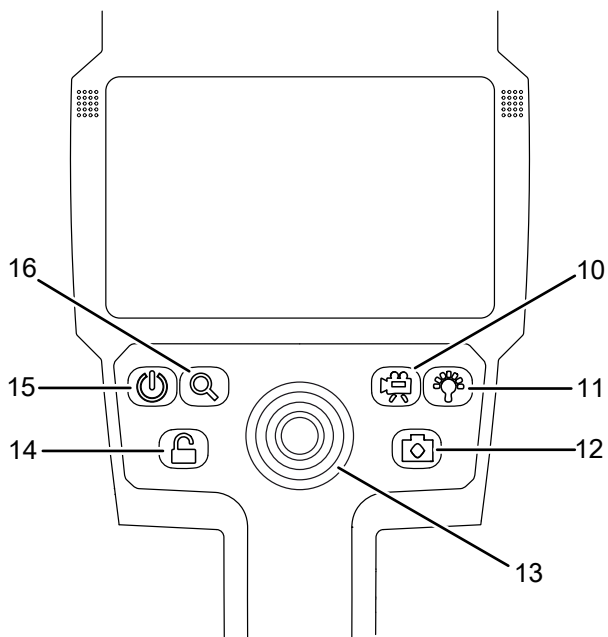
De opnamen en metingen kunnen op een SD-kaart worden opgeslagen en via een USB-aansluiting worden overgedragen.

Overzicht van het apparaat



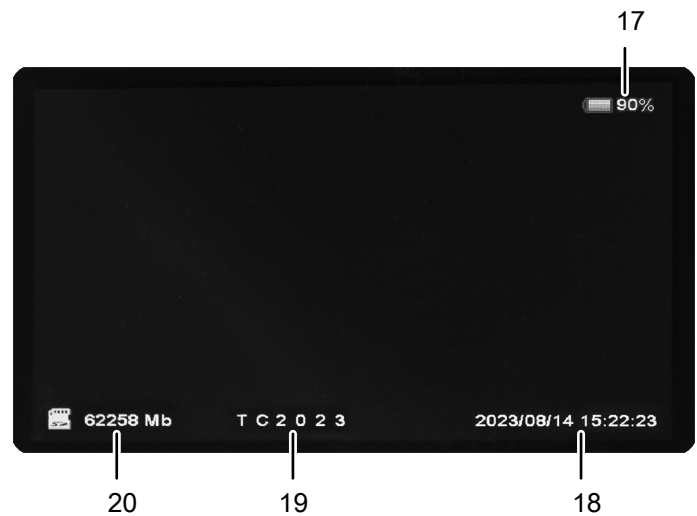
Nr.	Aanduiding
1	Display
2	Sondestreng
3	Volledig flexibele camerakop
4	Accupack met aansluiting voor laadapparaat/netadapter
5	Bedieningselementen
6	Kaartsleuf voor SD-kaart
7	Audio-/video-signaaluitgang
8	Aansluiting voor mini-USB-kabel
9	Aansluiting voor netadapter

Bedieningselementen



Nr.	Aanduiding	Betekenis
10	Toets <i>Video</i>	Video-opname starten of stoppen
11	Toets <i>Helderheid</i>	Lichtsterkte bij camerakop instellen
12	Toets <i>Foto</i>	Foto maken
13	Joystick	Uitlijning van de camera aansturen en het menu gebruiken
14	Toets <i>Vregrendeling</i>	Camerakop in de bestaande positie vergrendelen of ontgrendelen
15	Toets <i>Aan/uit</i>	Apparaat in- en uitschakelen, hoofdmenu oproepen, menu's verlaten
16	Toets <i>Zoom</i>	Inzoomen in het beeld (1x, 2x, 3x)

Display



Nr.	Weergave	Betekenis
17	<i>Batterijstatus</i>	Toont de laadtoestand van de accu
18	<i>Tijdstempel</i>	Toont datum en tijd
19	<i>Watermerk</i>	Toont het gepersonaliseerde stempel, dat wordt afgedrukt op de foto's
20	<i>Geheugenkaart</i>	Toont de beschikbare geheugenruimte op de ingestoken geheugenkaart

Technische gegevens

Parameter	Waarde	
Model	VSC3008	
Artikelnummer	3.510.009.640	
Systeem	Verlichtingstype	6 witte LED's (kleurtemperatuur 5.000 tot 6.000 K)
	Lichtsterkte	50.000 lux
	Witbalans	4-voudig instelbaar (automatisch, zonlicht, bedekt, kunstlicht)
	Helderheidsregeling	Handmatig regelbaar
	LCD-display	4,3 inch TFT-LCD (800 x 480 px [Wide VGA])
	Interfaces	USB, analoge video (HDTV)
	Gegevensopslag	Geheugenkaartsleuf voor SD-kaart (max. 32 GB)
	Bestandsformaten	Beeldformaat JPEG, videoformaat AVI
	Stroomvoorziening	5 V lithium-polymeer-accupack; netadapter (ingang: AC 100 V tot 240 V, 50/60 Hz, 0,2 A, uitgang: DC 5 V, 1,0 A)
	Gebruiksduur	> 4 uur
Sonde	Afmetingen	Lengte 3 m, \varnothing 8 mm
	Bouwworm	Uitwendig wolfram-draadvlechtwerk voor een hoge torsiebestendigheid, binnenlaag van polyurethaan op stalen spiraal
	Zwenkbereik	Omhoog / omlaag / links / rechts $\approx 120^\circ$
	Beschermingsgraad	IP67, oliebestendig
Camera	Beeldsensor	CMOS
	Resolutie	440.000 pixels
	Zichtveld	130°
	Camerakop	RVS met titanium-coating
	Scherptediepte	15 mm - ∞
	Zoom	Drie keer digitaal
Bedieningssoftware en functies	Bedieningsnavigatie	Eenvoudige, menugestuurde bediening, menunavigatie via joystick
	Beschikbare menutalen	Duits, Engels, Frans, Italiaans, Nederlands, Spaans, Portugees, Pools, Deens, Fins, Russisch, vereenvoudigd Chinees, Japans, Koreaans
	Software-functies	Systeeminstellingen, video-instellingen, opslagfuncties
Omgevingscondities	Temperatuur	-10 °C tot +50 °C
	Luchtvochtigheid	< 90 % r.v.
	Beschermingsgraad (behuizing)	IP54
Fysieke specificaties	Constructie	ABS-behuizing met geïntegreerde stootranden
	Afmetingen	410 x 154 x 80 mm
	Gewicht	960 g (incl. accu's)

Leveromvang

- 1 x videoscoop VSC3008
- 1 x accupack 5 V DC
- 1 x transportkoffer
- 1 x netadapter/laadapparaat
- 1 x AV-kabel
- 1 x korte handleiding
- 1 x SD-kaart
- 1 x LCD-reinigingsdoek

Transport en opslag

Let op

Het apparaat kan beschadigd raken als het niet correct wordt opgeslagen of getransporteerd. De informatie m.b.t. het transport en de opslag van het apparaat opvolgen.

Transport

Gebruik voor het transport van het apparaat de meegeleverde transportkoffer, om het apparaat te beschermen tegen inwerkingen van buitenaf.

Voor de meegeleverde Li-ion-accu's gelden de wettelijke eisen voor gevaarlijke goederen.

Houd u aan de volgende instructies bij transport, resp. verzending van Li-ion-accu's:

- De accu's kunnen door de gebruiker zonder verdere documenten over de weg worden getransporteerd.
- Bij verzending door derden (bijv. luchttransport of wegtransport) moeten speciale eisen aan de verpakking en markering worden opgevolgd. Hierbij moet bij de voorbereiding van het postpakket een expert op het gebied van gevaarlijke goederen worden geraadpleegd.
 - Verzend accu's niet als de behuizing beschadigd is.
 - Plak open contacten af en verpak de accu zodanig, dat hij niet beweegt in de verpakking.
 - Graag ook de eventueel verdergaande nationale voorschriften opvolgen.

Opslag

Houd bij het niet gebruiken van het apparaat rekening met de volgende opslagcondities:

- droog en tegen vocht en hitte beschermd
- op een plaats die beschermd is tegen stof en direct zonlicht
- Gebruik voor het opbergen van het apparaat de meegeleverde transportkoffer, om het apparaat te beschermen tegen inwerkingen van buitenaf.
- de opslagtemperatuur moet voldoen aan de technische gegevens
- Accu/accu's bij langdurige opslag verwijderd

In gebruik nemen

Accu opladen

Voor het eerste gebruik moet het accupack indien nodig worden opgeladen.

- Voor het opladen van de accu kan deze zich in het apparaat bevinden, maar hij kan ook buiten het apparaat worden opgeladen.
- Bevindt de accu zich in het apparaat, moet het apparaat tijdens het opladen uitgeschakeld zijn.

1. De netadapter in de aansluiting bij de accu (22) steken.
2. De netadapter in het stopcontact steken.
 - ⇒ De accu wordt opgeladen.
 - ⇒ De spanning van de lithium-ion-accu is 3,7 – 4,2 Volt. Deze wordt opgeladen met een 5 V laadapparaat.



Info

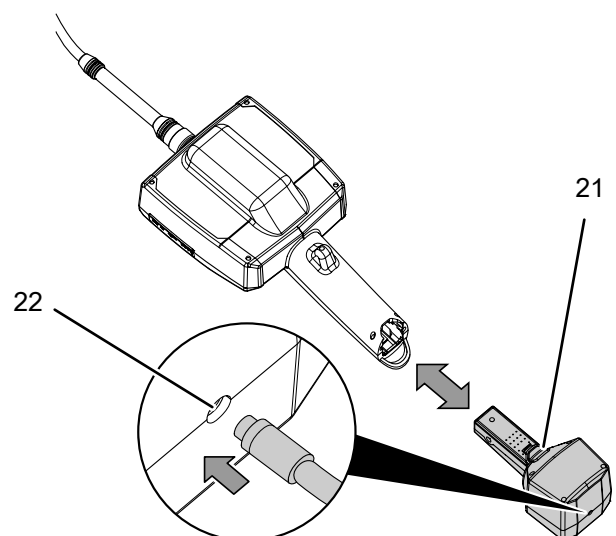
Bij het opladen van de accu kan de netadapter warm worden, vooral als de videoscoop verder wordt gebruikt met aangesloten netadapter. Dit is normaal en zal de werking hiervan niet beïnvloeden.

Accu plaatsen

Indien nodig moet de accu vóór het eerste gebruik worden geplaatst. De accu kan als volgt worden geplaatst en indien nodig worden verwijderd:

Let op

Zorg dat het oppervlak van het apparaat droog is en het apparaat is uitgeschakeld.



1. Schuif de accu in de juiste richting in het apparaat, tot hij vergrendelt.
 - ⇒ De accu is geplaatst.
2. Voor het verwijderen van de accu, drukken op de knop (21) op de achterzijde van de accu.

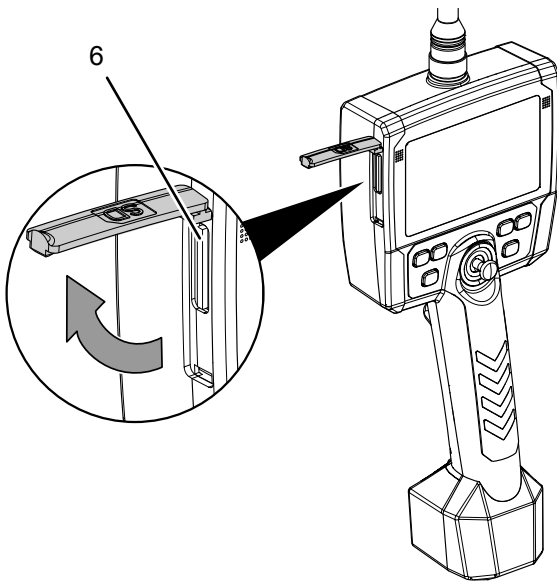
3. De knop ingedrukt houden en de accu uit het apparaat trekken.

Let op

Het apparaat kan eventueel ook met aangesloten netadapter worden gebruikt. Verbind hiervoor de meegeleverde netadapter met de aansluiting (22).

SD-kaart plaatsen

1. Open de rubberstrip aan de linkerkzijde van het apparaat.
2. Schuif de SD-kaart in de SD-kaartsleuf (6).
⇒ De bedrukte zijde van de SD-kaart moet naar boven wijzen, resp. de afgeronde hoek rechtsonder.
3. Druk de SD-kaart iets omlaag, tot deze vergrendeld.



4. Sluit de rubberstrip.

Bediening

Apparaat inschakelen

1. Druk ca. 5 seconden op de toets *Aan/uit* (15).
⇒ Intussen klinkt drie keer een toonsignaal. Het display wordt ingeschakeld en het apparaat is klaar voor gebruik.

Camera richten/bewegen/vasthouden

Let op

Vermijd het trekken aan de sondekabel bij geactiveerde fixering. De camerakop en de kabel kunnen worden beschadigd!
Door het fixeren (slotsymbool) wordt de positie van de camerakop gefixeerd en kan deze zo onbedoeld als weerhaak werken.



Info

Wordt de positie van de camerakop met de cursor minimaal drie seconden vastgehouden, wordt de vergrendeling automatisch geactiveerd!

1. Beweeg de camerakop (3) met de joystick (13) in de gewenste richting.
2. De joystick in deze positie vasthouden en op de toets *Vergrendeling* (14) drukken.
⇒ De positie van de camerakop is gefixeerd.
⇒ Op het display verschijnt een slotsymbool.
⇒ De joystick (13) is geblokkeerd.
3. Druk op de slot-toets *Vergrendeling* (14), voor het opheffen van de fixering van de camerakop.
⇒ De camerakop keert terug naar een neutrale positie.
⇒ Het slotsymbool op het display gaat uit.

Let op

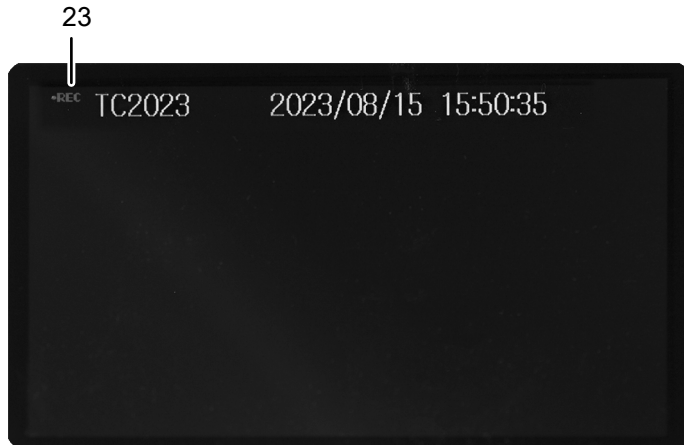
De vergrendeling altijd ontgrendelen, voordat u de sondestreng uit de geïnspecteerde holle ruimte trekt, zodat de camerakop niet kan blijven haken en beschadiging van de bowdenkabel van de sondestreng te vermijden!

Beeld opnemen

1. Druk op de toets *Foto* (12).
⇒ Het beeld wordt opgenomen en opgeslagen.

Video opnemen

1. Druk op de toets *Video* (10).
 - ⇒ De videoscoop schakelt om naar de opnamemodus.
 - ⇒ De opname wordt gestart.
 - ⇒ Op het display verschijnt het opname-symbool (23).
 - ⇒ Het ingestelde watermerk en het tijdstempel worden weergegeven.



2. Druk opnieuw op de toets *Video* (10).
 - ⇒ De opname wordt beëindigd.

Opnamen bekijken en bewerken

1. Druk ca. 5 seconden op de joystick (13).
 - ⇒ De browser voor de opnamen opent.

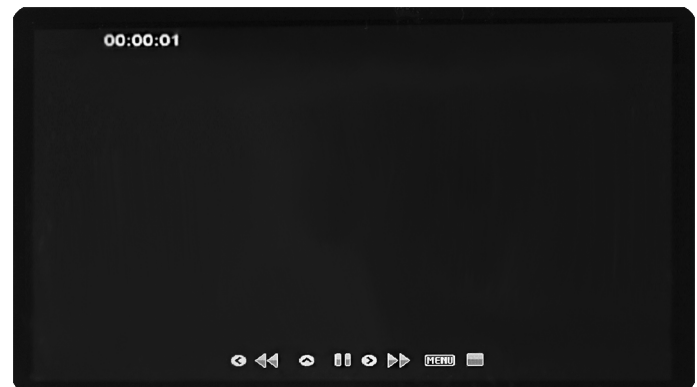


2. De joystick omhoog/omlaag bewegen, resp. naar rechts/links, voor het navigeren door de bestanden.

3. De joystick licht indrukken, voor het openen van het gewenste bestand.
 - ⇒ Het bestand wordt weergegeven.



- ⇒ Het symbool linksboven (24) geeft aan of het gaat om een beeld- of video-bestand.
 - ⇒ Rechtsboven wordt het volgnummer (25) van het bestand weergegeven.
4. De joystick bewegen naar rechts/links, voor het wisselen van het beeld-/video-bestand naar het volgende.
5. Druk opnieuw licht op de joystick, voor het weergeven van een videobestand.
 - ⇒ De weergave start.



6. Gebruik de joystick, voor het regelen van de weergave van de video.
 - ⇒ Door het bewegen van de joystick naar rechts/links kunt u de weergavesnelheid van de video aanpassen.
 - ⇒ Door het licht drukken op de joystick kunt u de weergave stoppen of voortzetten.
7. Druk kort op de toets *Aan/uit* (15), voor het beëindigen van de weergave.
8. Druk op de toets *Zoom* (16) voor het vergroten van een beeld-bestand.
 - ⇒ In deze modus is een maximale vergroting van drie keer mogelijk.
9. Verschuif het vergrote detail door het omhoog/omlaag, resp. naar rechts/links bewegen van de joystick op de gewenste locatie in het beeld.

10. Druk in de zoom-modus op de joystick, voor het bijknippen van het vergrote beeld tot het geselecteerd gedeelte.
11. Druk kort op de toets *Aan/uit* (15) voor het verlaten van de zoom-modus.
12. Voor het wissen van een bestand, bij een geopend bestand ca. 3 seconden op de joystick drukken.
 - ⇒ Er volgt een controlevraag met de opties "OK" en "Annuleren", vóór het wissen van het geselecteerde bestand.
13. Navigeer met de joystick naar de gewenste optie en bevestig deze door te drukken op de joystick.
14. Druk twee keer kort op de toets *Aan/uit*, om weer in de live-beeldmodus te komen.

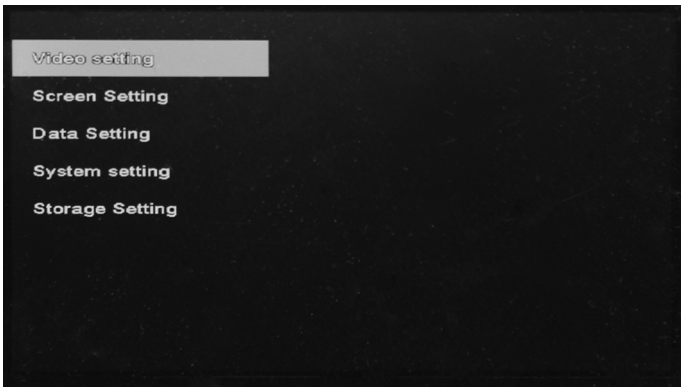
Apparaat uitschakelen

1. Druk ca. 2 seconden op de toets *Aan/uit* (15).
 - ⇒ Het apparaat wordt uitgeschakeld.

Software

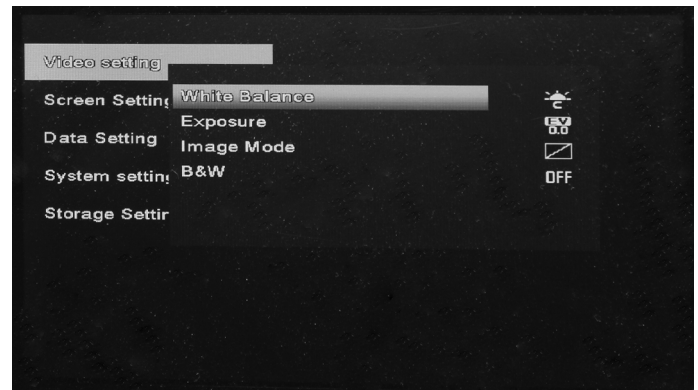
Het apparaat heeft instelmogelijkheden, die via bedieningssoftware toegankelijk zijn.

1. Druk kort op de toets *Aan/uit* (15).
 - ⇒ Het menu wordt weergegeven.



2. Beweeg de joystick (13) omhoog/omlaag, voor het navigeren door de submenu's.
3. Druk op de joystick, voor het selecteren van een submenu.
4. Druk op de toets *Aan/uit* of beweeg de joystick kort naar links voor het verlaten van een submenu.

Submenu Video setting (Video instellingen)



Het submenu biedt de volgende opties:

Instelling	Funcie
White Balance (Witbalans)	Witbalans instellen
Exposure (Blootstelling)	Belichting instellen
Image Mode (Beeldmodus)	Beeldmodus instellen
B&W	Zwart-wit-modus in-/uitschakelen

Witbalans instellen

1. Kies met het joystick (13) de optie *White Balance* (Witbalans).
2. Druk op de joystick, voor het openen van het menu voor de witbalans.
3. Selecteer de gewenste instelling met de joystick.
4. Druk op de joystick, voor het bevestigen van de keuze.

Belichting instellen

1. Selecteer met de joystick (13) de optie *Exposure* (Blootstelling).
2. Druk op de joystick, voor het openen van menu voor de belichting.
3. Selecteer de gewenste instelling met de joystick.
4. Druk op de joystick, voor het bevestigen van de keuze.

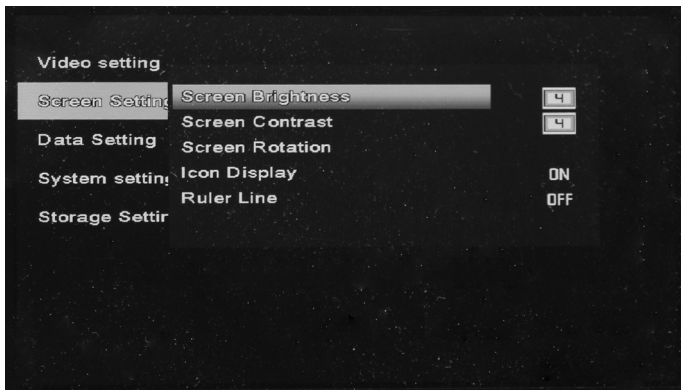
Beeldmodus instellen

1. Selecteer met de joystick (13) de optie *Image Mode* (Beeldmodus).
2. Druk op de joystick, voor het openen van het menu voor de beeldmodus.
3. Selecteer de gewenste instelling met de joystick.
4. Druk op de joystick, voor het bevestigen van de keuze.

Zwart-wit-modus instellen

1. Selecteer met de joystick (13) de optie *B&W*.
2. Druk op de joystick, voor het openen van het menu voor de zwart-wit-modus.
3. Selecteer de gewenste instelling met de joystick.
4. Druk op de joystick, voor het bevestigen van de keuze.

Submenu Screen Setting (Beeldscherminstellingen)



Het submenu biedt de volgende opties:

Instelling	Functie
Screen Brightness (Helderheid van het beeldscherm)	Helderheid van het display instellen
Screen Contrast (Beeldschermcontrast)	Contrast van het display instellen
Screen Rotation (Beeldrotatie)	Weergave roteren
Icon Display (Symboolaanduiding)	Symbolen (17, 20) weergeven of verbergen
Ruler Line (Liniaallijn)	Liniaallijn weergeven of verbergen

Helderheid van het display instellen

1. Selecteer met de joystick (13) de optie *Screen Brightness* (Helderheid van het beeldscherm).
2. Druk op de joystick, voor het openen van menu voor de helderheid.
3. Selecteer de gewenste waarde met de joystick.
4. Druk op de joystick, voor het bevestigen van de keuze.

Contrast van het display instellen

1. Selecteer met de joystick (13) de optie *Screen Contrast* (Beeldschermcontrast).
2. Druk op de joystick, voor het openen van het menu voor het contrast.
3. Selecteer de gewenste waarde met de joystick.
4. Druk op de joystick, voor het bevestigen van de keuze.

Weergave roteren

1. Selecteer met de joystick (13) de optie *Screen Rotation* (Beeldrotatie).
2. Druk op de joystick, voor het openen van menu voor de beeldrotatie.
3. Selecteer de gewenste optie met de joystick.
4. Druk op de joystick, voor het bevestigen van de keuze.

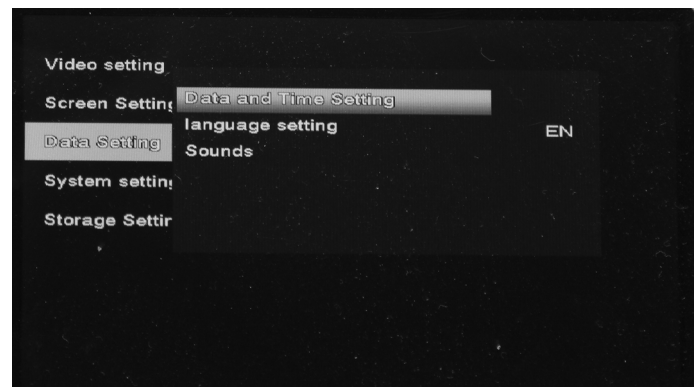
Symbolen weergeven of verbergen

1. Selecteer met de joystick (13) de optie *Icon Display* (Symboolaanduiding).
2. Druk op de joystick voor het openen van het menu voor de weergave van de symbolen.
3. Selecteer de gewenste optie met de joystick.
4. Druk op de joystick, voor het bevestigen van de keuze.
 - ⇒ De symbolen (17, 20) worden weergegeven, resp. verborgen.

Liniaallijn weergeven of verbergen

1. Selecteer met de joystick (13) de optie *Ruler Line* (Liniaallijn).
2. Druk op de joystick voor het openen van het menu voor de weergave van de liniaallijn.
3. Selecteer de gewenste optie met de joystick.
4. Druk op de joystick, voor het bevestigen van de keuze.
 - ⇒ De liniaallijn wordt in-, resp. uitgeschakeld.

Submenu Date Setting (Datum en tijd)



Instelling	Functie
Date and Time Setting (Datum en tijd instellen)	Datum en tijd instellen
Language Setting (Taal)	Menutaal instellen
Sounds (Geluid)	Signaaltonen instellen

Datum en tijd instellen

1. Selecteer met de joystick (13) de optie *Date and Time Setting* (Datum en tijd instellen).
2. Druk op de joystick, voor het openen van menu voor de datum en tijd.
3. Beweeg de joystick naar links of rechts voor het selecteren van jaartal, datum of tijd
 - ⇒ De actuele keuze krijgt een lichte rechthoek als achtergrond.
4. Beweeg de joystick omhoog of omlaag, voor het instellen van de waarde bij de actuele keuze.
5. Herhaal stappen 3. en 4., tot de datum en de tijd overeenkomen met de gewenste waarde.
6. Druk op de joystick, voor het bevestigen van de instellingen.

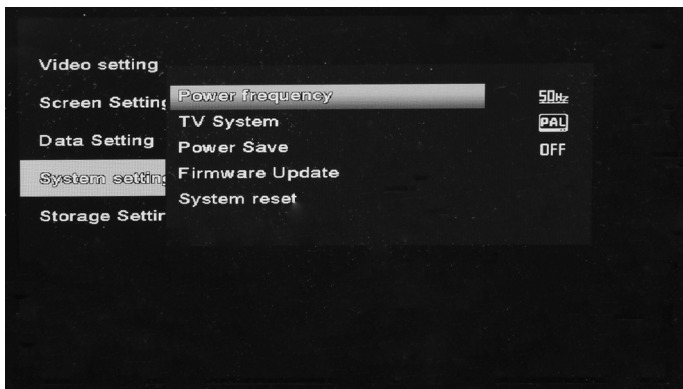
Menutaal instellen

1. Selecteer met de joystick (13) de optie *Language Setting* (Taal).
2. Druk op de joystick, voor het openen van het menu voor het instellen van de taal te openen.
3. Selecteer de gewenste menutaal met de joystick.
4. Druk op de joystick, voor het bevestigen van de keuze.

Signaaltonen instellen

1. Selecteer met de joystick (13) de optie *Sounds* (Geluid).
2. Druk op de joystick, voor het openen van menu voor de signaaltonen.
3. Selecteer met de joystick de gewenste instelling en beweeg de joystick naar links of rechts, voor het aanpassen van de instelling.
 - ⇒ *Shutter* (Sluiter) zet het toonsignaal bij een beeldopname aan of uit.
 - ⇒ *Start-up sound* (Opstartgeluid) zet de melodie bij systeemstart aan of uit.
 - ⇒ *Beep* (Pieptoon), zet het toonsignaal bij een druk op een knop aan of uit.
 - ⇒ Bij *Volume* (Geluidssterkte) wordt de geluidssterkte van de signaaltonen ingesteld.
4. Druk op de joystick, voor het bevestigen van de keuze.

Submenu System Setting (Systeeminstellingen)



Het submenu biedt de volgende opties:

Instelling	Functie
Power Frequency (Netfrequentie)	Netfrequentie 50 Hz of 60 Hz instellen
TV System (TV-systeem)	NTSC of PAL instellen
Power Save	Automatische uitschakeling voor stroombesparing instellen
Firmware Update (Firmware Actualisering)	Bijwerken van de systeemsoftware
System reset (Resetten systeeminstellingen)	Systeem resetten naar fabrieksinstellingen

Netfrequentie instellen

1. Selecteer met de joystick (13) de optie *Power Frequency* (Netfrequentie).
2. Druk op de joystick, voor het openen van menu voor de netfrequentie.
3. Selecteer de gewenste instelling met de joystick.
4. Druk op de joystick, voor het bevestigen van de keuze.

TV-systeem instellen

Deze instelling moet worden uitgevoerd, voordat het beeld kan worden overgedragen van het apparaat naar een monitor. Houd er rekening mee dat de monitor het formaat PAL of NTSC moet ondersteunen.

1. Selecteer met de joystick (13) de optie *TV System* (TV-systeem).
2. Druk op de joystick voor het openen van het menu voor het TV-systeem.
3. Selecteer met de joystick de voor de monitor geschikte instelling.
4. Druk op de joystick, voor het bevestigen van de keuze.
5. Indien nodig de noodzakelijke instellingen uitvoeren bij de monitor.
6. Het apparaat via de meegeleverde AV-kabel en de AV-uitgang (7) met de monitor verbinden.

Stroombesparingsmodus instellen

In deze modus schakelt het apparaat na de vooringestelde tijd zonder invoer automatisch uit.

1. Selecteer met de joystick (13) de optie *Power Save*.
2. Druk op de joystick, voor het openen van het menu voor de stroombesparingsmodus.
3. Selecteer met de joystick de gewenste instelling en druk op de joystick, voor het activeren hiervan:
 - ⇒ Selecteer *OFF* (uit), voor het uitschakelen van de stroombesparingsmodus.
 - ⇒ Druk op *5 min*, voor het instellen van het automatisch uitschakelen van het apparaat na 5 minuten.
 - ⇒ Druk op *10 min*, voor het instellen van het automatisch uitschakelen van het apparaat na 10 minuten.
 - ⇒ Druk op *15 min*, voor het instellen van het automatisch uitschakelen van het apparaat na 15 minuten.

Firmware actualiseren



Info

De firmware mag alleen na afstemming met de dealer of fabrikant worden bijgewerkt. De firmware-update moet eerst op de geplaatste SD-kaart zijn geladen. De firmware-update mag zich **niet** in een submap bevinden.

1. Selecteer met de joystick (13) de optie *Firmware Update* (Firmware Actualisering).
2. Druk op de joystick voor het openen van het menu voor de firmware-update.
 - ⇒ De controlevraag wordt weergegeven.

3. Selecteer de gewenste instelling met de joystick.
 - ⇒ Selecteer "Ja", voor het uitvoeren van de update.
 - ⇒ Selecteer "Nee", voor het afbreken van de procedure.
4. Druk op de joystick, voor het bevestigen van de keuze.

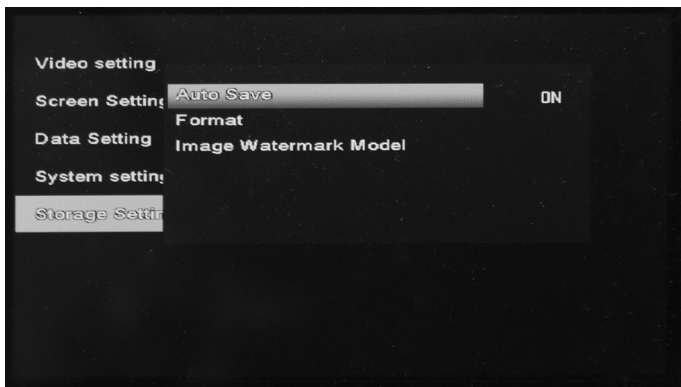
Systeminstellingen resetten

Let op

Bij het resetten van het systeem naar de fabrieksinstellingen, worden alle uitgevoerde systeeminstellingen gewist.

1. Selecteer met de joystick (13) de optie *System reset* (Resetten systeeminstellingen).
2. Druk op de joystick, voor het openen van het menu voor het resetten van de systeeminstellingen.
 - ⇒ De controlevraag wordt weergegeven.
3. Selecteer de gewenste instelling met de joystick.
 - ⇒ Selecteer "OK", voor het uitvoeren van de reset naar de fabrieksinstellingen.
 - ⇒ Selecteer "Cancel" (Annuleren), voor het afbreken van de procedure.
4. Druk op de joystick, voor het bevestigen van de keuze.

Submenu Storage Setting (Opslaginstellingen)



Het submenu biedt de volgende opties:

Instelling	Functie
Auto Save (automatisch opslaan)	Automatisch opslaan in- of uitschakelen
Format	SD-kaart formatteren
Image Watermark Model (Watermerk)	Watermerk instellen en in- of uitschakelen

Automatisch opslaan instellen

1. Selecteer met de joystick (13) de optie *Auto Save* (automatisch opslaan).
2. Druk op de joystick voor het openen van het menu voor het automatisch opslaan.
3. Selecteer de gewenste instelling met de joystick.
4. Druk op de joystick, voor het bevestigen van de keuze.

SD-kaart formatteren

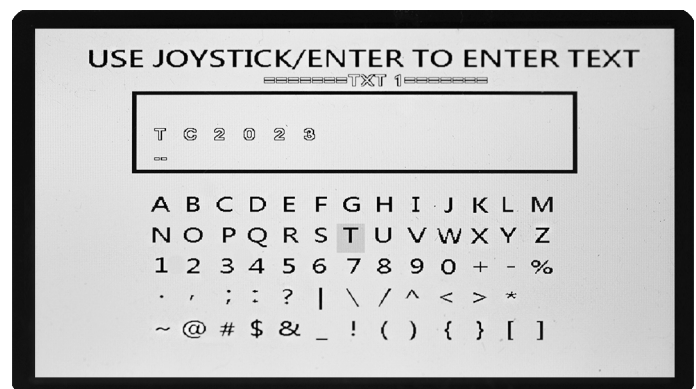
Let op

Bij het formatteren van de SD-kaart worden alle beeldgegevens (foto's en video's) gewist!

1. Selecteer met de joystick (13) de optie *Format*.
2. Druk op de joystick, voor het openen van menu voor het formatteren.
 - ⇒ De controlevraag wordt weergegeven.
3. Selecteer de gewenste instelling met de joystick.
 - ⇒ Selecteer "OK", voor het uitvoeren van het formatteren.
 - ⇒ Selecteer "Cancel" (Annuleren), voor het afbreken van de procedure.
4. Druk op de joystick, voor het bevestigen van de keuze.

Watermerk instellen

1. Selecteer met de joystick (13) de optie *Image Watermark Model* (Watermerk).
2. Druk op de joystick, voor het openen van menu voor het instellen van het watermerk (19).
 - ⇒ Het invoerveld wordt geopend.



3. Selecteer met de joystick de gewenste symbolen voor uw watermerk.
 - ⇒ Druk op de joystick, voor het opslaan van een symbool en naar de volgende positie te gaan.
 - ⇒ Voor alle 10 posities een symbool invoeren.
 - ⇒ Gebruik spaties, als het watermerk minder dan 10 tekens moet hebben.
4. Druk daarna op de toets *Aan/uit* (15), voor het sluiten van het invoerveld en het opslaan van het watermerk.
5. Druk op de toets *Aan/uit* (15), voordat u alle 10 posities heeft ingevoerd, voor het sluiten van het invoerveld, zonder het opslaan van de wijzigingen.

Fouten en storingen

Het apparaat is tijdens de productie meerdere keren op een goede werking getest. Mochten er desondanks storingen ontstaan, controleer het apparaat dan op basis van de volgende lijst.

Het apparaat kan niet worden ingeschakeld of loopt vast:

- Controleer of de accu is ingelegd.
- De accu opladen.
- Verwijder de accu en de meegeleverde netadapter met het apparaat verbinden. Werkt het apparaat dan probleemloos, is de accu defect.

Het beeld of de video kan niet worden opgeslagen:

- Controleer of de geheugenkaart is ingestoken.
- Indien nodig opslagruimte vrijmaken, door beelden en video's over te dragen naar een computer.

Het weergegeven beeld is vervaagd/onscherp:

- Controleer de cameramens op beschadigingen, resp. binnengedrongen vloeistof.

De weergaven blijven donker, resp. er wordt geen beeld weergegeven:

- Controleer door het inschakelen van de LED's of de camerakop stroom krijgt. Is dit het geval, en blijft het beeldscherm toch donker, kan het zijn dat de CCD-chip is beschadigd.

Werkt het apparaat na deze controles nog niet probleemloos:

- Contact opnemen met de Trotec klantenservice.

Onderhoud en reparatie

Accu opladen

Bij een lage laadtoestandsindicatie (17) en vóór het eerste gebruik moet de accu indien nodig worden opgeladen. Hiervoor de instructies in het hoofdstuk in gebruik nemen opvolgen.

Reiniging

Reinig het apparaat met een vochtige, zachte en pluisvrije doek. Zorg dat geen vochtigheid in de behuizing komt. Gebruik geen sprays, oplosmiddelen, alcoholhoudende reinigingsmiddelen of schuurmiddelen, maar uitsluitend water voor het bevochtigen van de doek.

Reparatie

Wijzig het apparaat niet en bouw geen reserveonderdelen in. Neem voor reparaties en controles van het apparaat contact op met de fabrikant.

Recycling

De verpakkingsmaterialen altijd milieubewust en volgens de geldende lokale recyclingvoorschriften recyclen.



Het symbool met een doorgestreepte vuilnisbak op een elektrisch of elektronisch apparaat is afkomstig uit de richtlijn 2012/19/EU. Het geeft aan dat dit apparaat aan het eind van de levensduur niet mag worden weggegooid met het huishoudelijk afval. Voor kosteloze retournering zijn er inzamelpunten voor oude elektrische en elektronische apparaten beschikbaar bij u in de buurt. De adressen kunt u opvragen bij uw gemeente. Voor veel EU-landen kunt u zich via de website <https://hub.trotec.com/?id=45090> informeren over andere retourmogelijkheden. Anders graag contact opnemen met een in uw land goedgekeurd recyclingbedrijf voor afgedankte apparaten.

Door het gescheiden inzamelen van oude elektrische en elektronische apparaten worden recycling, materiaalhergebruik, resp. andere vormen van hergebruik van oude apparaten mogelijk gemaakt. Ook worden zo negatieve gevolgen bij het recyclen van de mogelijk in de apparaten opgenomen gevaarlijke stoffen voor het milieu en voor de menselijke gezondheid voorkomen.



Batterijen en accu's horen niet in het huisvuil, maar moeten in de Europese Unie – volgens Richtlijn 2006/66/EG VAN HET EUROPEES PARLEMENT EN DE RAAD van 6 september 2006 betreffende afgedankte batterijen en accu's – vakkundig worden gerecycled. De batterijen en accu's graag recyclen volgens de geldende wettelijke bepalingen.

Trotec GmbH

Grebener Str. 7
D-52525 Heinsberg

☎ +49 2452 962-400

☎ +49 2452 962-200

✉ info@trotec.com

www.trotec.com