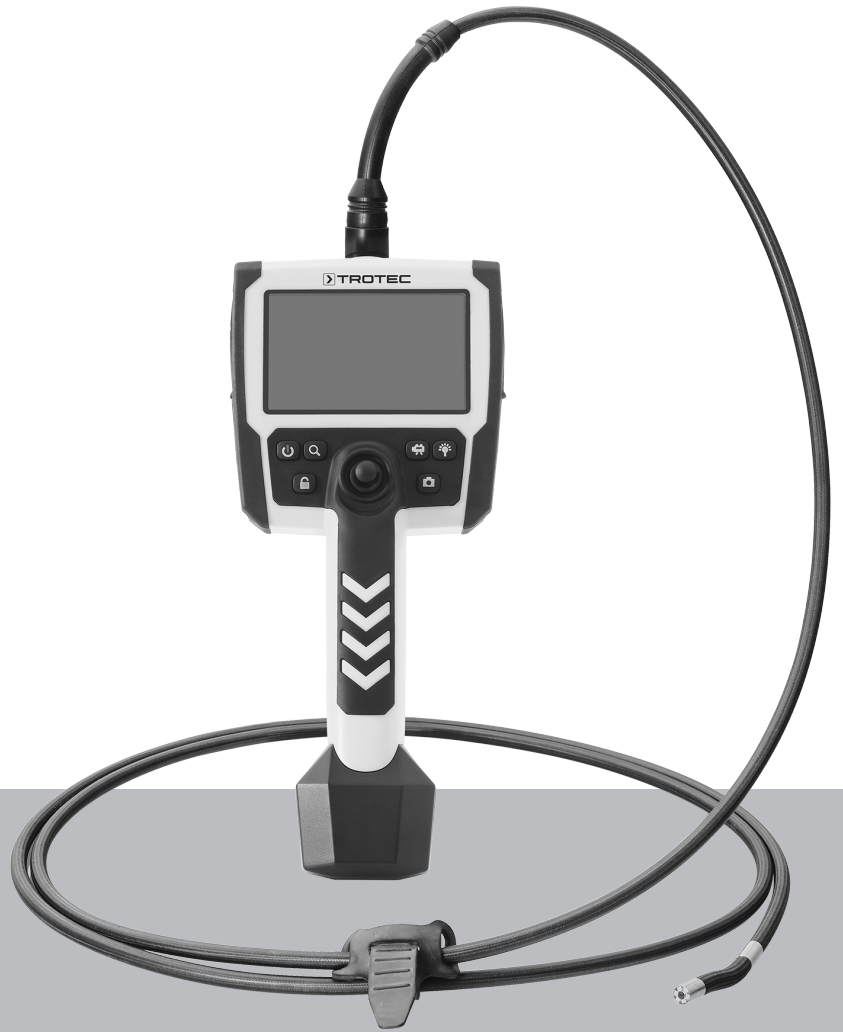


VSC3008

TR

TALİMATLAR  
VİDEOSKOP



 TROTEC

## İçindekiler

Bu kılavuzu kullanma hakkında notlar.....	2
Cihazın kullanım ömrü ve garanti süresi.....	2
Kullanım hatalarına ilişkin bilgiler - Güvenlik.....	2
Cihaz fonksiyonlarıyla ilgili tanıtıcı ve temel bilgiler .....	4
Taşıma ve nakliye sırasında dikkat edilecek hususlar .....	7
Bağlantı veya montaj.....	7
Bağlantı veya montaj.....	7
Kullanım .....	8
Yazılım .....	10
Cihazın enerji tüketimi açısından verimli kullanımına ilişkin bilgiler .....	13
Hatalar ve arızalar .....	14
Kullanıcının kendi yapabileceği bakım, onarım veya ürünün temizliğine ilişkin bilgiler .....	14
Bakım, onarım ve kullanımda uyulması gereken kurallar .....	14
Servis istasyonları .....	14
Üretici ve ithalatçı firmanın unvanı, adres ve telefon numarası .....	14
Kullanım sırasında insan veya çevre sağlığına tehlikeli veya zararlı olabilecek durumlara ilişkin uyarılar .....	15

## Bu kılavuzu kullanma hakkında notlar

### Semboller



#### Elektrik gerilimine karşı uyarı

Bu sembol, elektrik gerilimi nedeniyle insanların hayatına ve sağlığına yönelik oluşan tehlikelere karşı uyarıda bulunur.



#### Uyarı

Sinyal sözcüğü, önlenmediği takdirde ölüm veya ağır bir yaralanmaya neden olabilecek orta risk derecesindeki bir tehlikeyi tanımlar.



#### Dikkat

Sinyal sözcüğü, önlenmediği takdirde hafif veya orta bir yaralanmaya neden olabilecek düşük risk derecesindeki bir tehlikeyi tanımlar.

### Not

Sinyal sözcüğü, önemli bilgilere işaret eder (örn. maddi hasarlar), fakat tehlikelere işaret etmez.



### Bilgi

Bu sembolün bulunduğu notlar, çalışmalarınızı hızlı ve güvenli şekilde yapmanız konusunda size yardımcı olur.



### Kılavuza dikkat ediniz

Bu sembolün bulunduğu notlar, kılavuza dikkat edilmesi gerektiği konusunda sizi uyarır.

Bu kılavuzun ve AB uygunluk beyanının güncel sürümünü aşağıdaki linkten indiriniz:



VSC3008



<https://hub.trotec.com/?id=39601>

## Cihazın kullanım ömrü ve garanti süresi

Aşağıdaki bilgiler sadece Türkiye için geçerlidir:

Ticari müşteriler için garanti süresi bir yıldır. Özel müşteriler için garanti süresi iki yıldır.

## Kullanım hatalarına ilişkin bilgiler - Güvenlik

**Bu kılavuzu, cihazı çalıştırmadan/kullanmadan önce dikkatlice okuyunuz ve kılavuzu her zaman kurulum yerinin hemen yakınında veya cihazın üzerinde bulundurunuz.**

- Cihazı patlama tehlikesi altındaki mekânlarda veya bölgelerde çalıştırmayınız ve bu tür yerlere yerleştirmeyiniz.
- Cihazı, agresif atmosferlerde çalıştırmayınız.
- Cihazı yağ, kükürt, klor veya tuz içeren ortamlarda çalıştırmayınız.
- Cihazı sürekli direkt güneş ışınlarına karşı koruyunuz.
- Cihazı açmayınız.
- Cihazın üzerindeki güvenlik işaretlerini, çıkartmaları ve etiketleri çıkarmayınız. Tüm güvenlik işaretleri, çıkartmalar ve etiketlerin okunur durumda olmasını sağlayınız.
- Pili, kutuplarına uygun şekilde pil bölmesine yerleştiriniz.
- Cihazı uzun süre kullanmayacaksınız cihazdaki pili çıkartınız.
- Depolama ve çalışma koşullarına dikkat ediniz (bkz. Teknik Bilgiler).

## Usulüne uygun kullanım

Cihazı sadece nesnelerin optik olarak görüntülenmesi için kullanınız.

Cihazı usulüne uygun şekilde kullanmak için, sadece Trotec tarafından test edilmiş aksesuarlar veya Trotec tarafından test edilmiş yedek parçalar kullanınız.

Usulüne uygun kullanımın dışındaki bir kullanım, hatalı kullanım olarak kabul edilir.

## Makul şekilde öngörülebilir hatalı kullanım

Cihazı aşağıdaki durumlarda kullanmayınız:

- Patlama tehlikesi bulunan bölgelerde
- Gerilim taşıyan ortamlarda
- Uygun olmayan sıvılarda, örn. asitlerde ve alkalilerde
- İnsanların ve hayvanların üzerinde

Ekranlı kumanda elemanını suyun altında kullanmayınız.

Cihaz üzerinde izin olmadan değiştirme, ekleme ya da dönüştürme işlemi yapmak yasaktır.

## Personelin niteliği

Bu cihazı kullanan kişiler:

- Başta Kullanım hatalarına ilişkin bilgiler – Güvenlik bölümü olmak üzere kılavuzu anlamış olmalıdır.

## Kalan tehlikeler



### Elektrik gerilimine karşı uyarı

Akım taşıyan parçalara dokunulması nedeniyle elektrik çarpması. Akım taşıyan parçalara dokunmayınız. Akım taşıyan bitişik parçaları, üzerlerini örterek veya kapatarak emniyete alınız.



### Elektrik gerilimine karşı uyarı

Dış gövdeye giren sıvılar nedeniyle kısa devre tehlikesi ortaya çıkar!  
Cihazı ve aksesuarları suya batırmayınız. Dış gövdenin içine su veya başka sıvıların girmemesine dikkat ediniz.



### Elektrik gerilimine karşı uyarı

Elektrikli parçalar üzerindeki çalışmalar sadece yetkili bir uzman şirket tarafından gerçekleştirilmelidir!



### Patlama tehlikesi içeren maddelere karşı uyarı

Aküleri 60°C üzerindeki sıcaklıklara maruz bırakmayınız! Aküleri su veya ateşle temas ettirmeyiniz! Direkt güneş ışınlarını ve nem oluşumunu önleyiniz. Patlama tehlikesi ortaya çıkar!



### Uyarı

Boğulma tehlikesi!  
Ambalaj malzemesini dikkatsizce etrafta bırakmayınız.  
Çocuklar için tehlikeli bir oyuncuğa dönüşebilir.



### Uyarı

Cihaz bir oyuncak değildir ve çocukların eline geçmemelidir.



### Uyarı

Eğitimsiz kişiler tarafından amacına veya usulüne uygun olmayan şekilde kullanılması durumunda bu cihaz çeşitli tehlikelere neden olabilir! Personel niteliklerine dikkat ediniz!



### Dikkat

Lityum-İyon aküler, aşırı ısınma ve hasar durumunda yanabilir. Isı kaynaklarına yeterli mesafe olmasını sağlayınız, Lityum-İyon aküleri doğrudan güneş ışınlarına maruz bırakmayınız ve kılıfın zarar görmemesini sağlayınız. Lityum-İyon aküleri aşırı şarj etmeyiniz. Akü cihaza sabit bir şekilde takılmadıysa, şarj sırasında sadece, akü tamamen şarj olduğunda akım akışını kendi kendine kesen akıllı şarj cihazları kullanınız. Tamamen boşaltmadan önce Lityum-İyon aküleri zamanında şarj ediniz.



### Dikkat

Isı kaynaklarıyla aranızda yeterli mesafe bırakınız.

### Not

Cihazda hasar oluşmasını önlemek için; cihazı aşırı sıcaklıklara, neme veya ıslanmaya maruz bırakmayınız.

### Not

Cihazı su hasarlarından korumak için, dış gövdenin ve kuğu boynu sondanın farklı koruma türlerine mutlaka dikkat ediniz.

Dış gövde su sıçramasına karşı korumalıdır (IP54), kuğu boynu sonda suyun altına daldırılabilir (IP67, 1 m / 30 dakika).

### Not

Cihazın birkaç saat kesintisiz olarak kullanılması, prob ucundaki LED'lerde yüksek ısı oluşumuna neden olur. Hem LED'lerin, hem de görüntü veren sensörlerin uzun bir kullanım ömrüne sahip olması için, uzun süre kullanıldıktan sonra cihazın kapalı durumda en az 10 ila 15 dakika ortam sıcaklıklarında soğumaya bırakılması önerilir.

### Not

Cihazı temizlemek için sert temizlik maddeleri, aşındırıcı veya çözücü maddeler kullanmayınız.

## Cihaz fonksiyonlarıyla ilgili tanıtıcı ve temel bilgiler

### Cihaz açıklaması

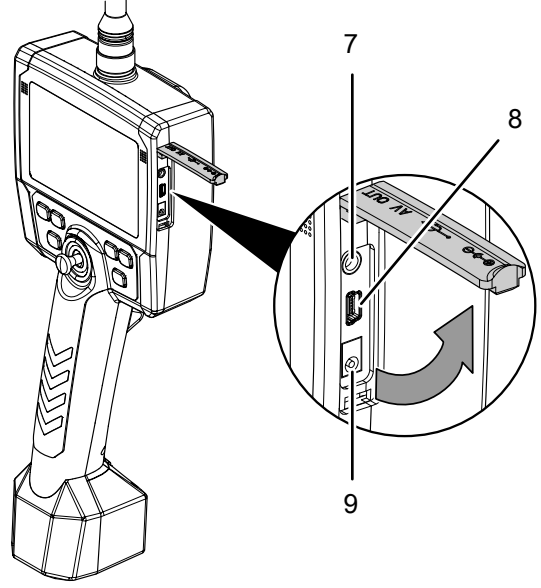
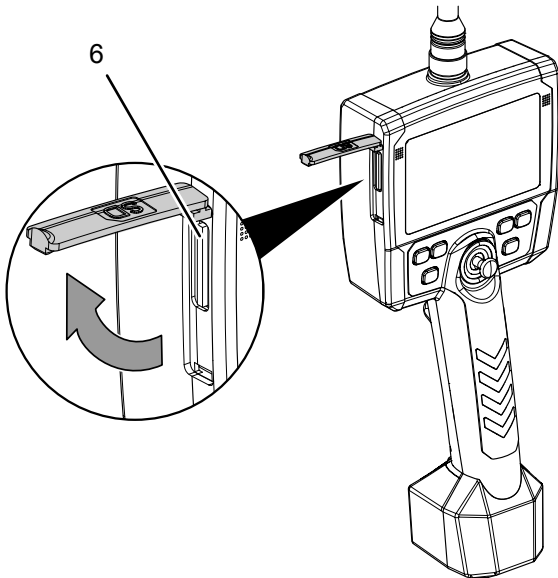
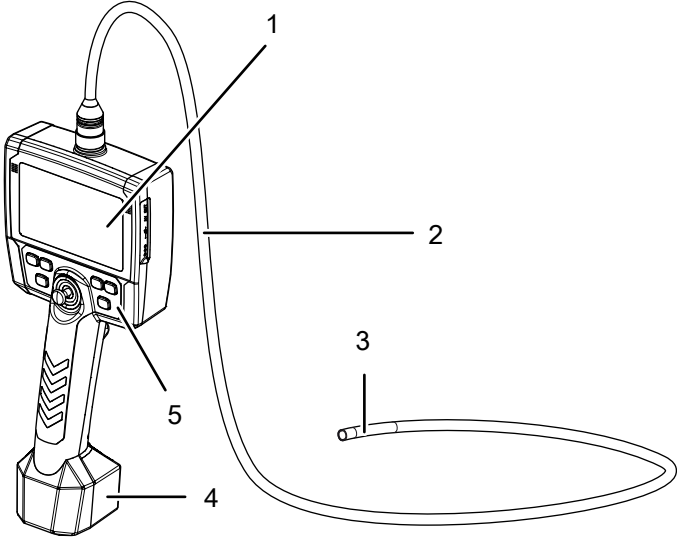
VSC3008 cihazı, üzeri örtülü makine parçalarının veya zor erişilen ya da erişilemeyen boşlukların incelenmesi için kullanılır.

Resimleri ve videoları görüntülemek ve kaydetmek için yüksek çözünürlüklü bir kamera ve çok güçlü ışığa sahip LED aydınlatma içeren, hareketli bir kamera kafası kullanımınıza sunulmuştur.

Cihazın fonksiyonları, entegre bir kullanım yazılımı üzerinden kontrol edilebilir.

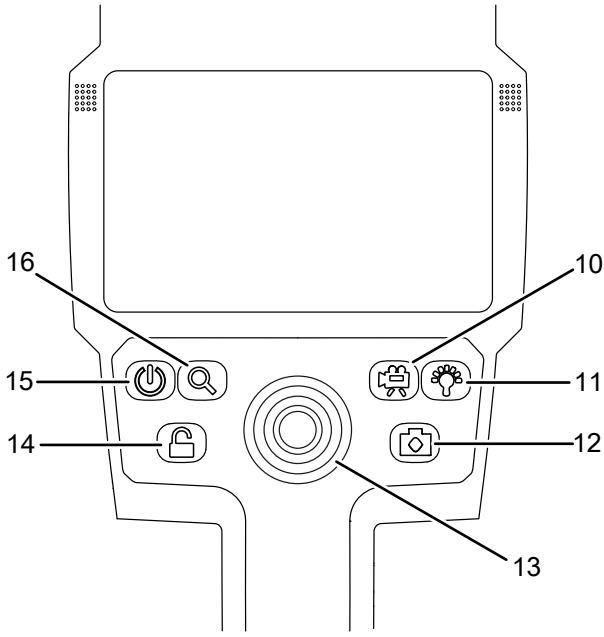
Kayıtlar ve ölçümler bir SD karta kaydedilebilir ve USB arabirimi üzerinden aktarılabilir.

### Cihazın görünümü



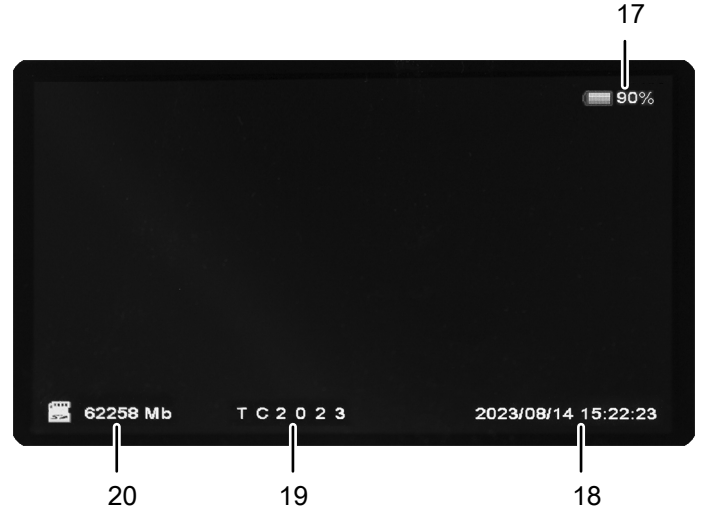
No.	Tanım
1	Ekran
2	Sonda hattı
3	Tam esnek kamera kafası
4	Şarj cihazı/adaptör bağlantılı batarya paketi
5	Kumanda elemanları
6	SD kartı için kullanılan yuva
7	Ses/video sinyali çıkışı
8	Mini-USB kablosu için kullanılan bağlantı
9	Adaptör bağlantısı

## Kumanda elemanları



No.	Tanım	Anlamı
10	<i>Video tuşu</i>	Video kaydını başlatma veya durdurma
11	<i>Parlaklık tuşu</i>	Kamera kafasındaki aydınlatma gücünü ayarlama
12	<i>Fotoğraf tuşu</i>	Fotoğraf çekme
13	<i>Kumanda kolu</i>	Kameranın hizasını kontrol etme ve menüyü kullanma
14	<i>Kilit tuşu</i>	Kamera kafasını mevcut pozisyonda kilitleme veya gevşetme
15	<i>Açma/Kapatma tuşu</i>	Cihazı açma ve kapatma, ana menüyü çağırma, menülerden çıkma
16	<i>Yakınlaştır tuşu</i>	Görüntünün büyütülmesi (1x, 2x, 3x)

## Ekran



No.	Gösterge	Anlamı
17	<i>Batarya durumu</i>	Bataryanın şarj durumunu gösterir
18	<i>Zaman mührü</i>	Tarihi ve saati gösterir
19	<i>Filigran</i>	Fotoğrafların üzerine basılan kişiselleştirilmiş damgayı gösterir
20	<i>Hafıza kartı</i>	Takılı hafıza kartındaki mevcut kayıt yerini gösterir

## Teknik bilgiler

Parametre	Değer	
Model	<b>VSC3008</b>	
Ürün numarası	3.510.009.640	
Sistem	Aydınlatma tipi	6 beyaz LED (renk sıcaklığı 5.000 ila 6.000 K)
	Aydınlatma gücü	50.000 Lux
	Beyaz dengesi	4 şekilde ayarlanabilir (otomatik, güneş ışığı, kapalı hava, suni ışık)
	Parlaklık ayarı	manüel ayarlanabilir
	LCD ekran	4,3 inç TFT-LCD (800 x 480 piksel [Wide VGA])
	Arabirimler	USB, analog video (HDTV)
	Veri hafızası	SD kart için değişken hafıza yuvası (maks. 32 GB)
	Dosya formatları	JPEG resim formatı, AVI video formatı
	Güç kaynağı	5 V Lityum-Polimer batarya paketi; Adaptör (Giriş: AC 100 V - 240 V, 50/60 Hz, 0,2 A, Çıkış: DC 5 V, 1,0 A)
	Çalışma süresi	> 4 saat
Sonda	Boyutlar	Uzunluk 3 m, ø 8 mm
	Yapı	Dışta, yüksek burulma sağlamlığı için Wolfram tel örgü, iç katman, çelik sarmal üzerinde poliüretendandır
	Açı ayarı	yukarı / aşağı / sol / sağ ≈ 120°
	Koruma tipi	IP67, yağa dayanıklı
Kamera	Görüntü sensörü	CMOS
	Çözünürlük	440.000 piksel
	Görüş alanı	130°
	Kamera kafası	Titanyum kaplı paslanmaz çelik
	Alan derinliği	15 mm - ∞
	Yaklaştırma	üç kat dijital
Kullanım yazılımı ve fonksiyonlar	Kullanıcı rehberi	menü rehberli basit kullanım, Joystick üzerinden menü navigasyonu
	Mevcut menü dilleri	Almanca, İngilizce, Fransızca, İtalyanca, Flemenca, İspanyolca, Portekizce, Lehçe, Danca, Fince, Rusça, Basitleştirilmiş Çince, Japonca, Korece
	Yazılım fonksiyonları	Sistem ayarları, video ayarları, hafıza fonksiyonları
Ortam koşulları	Sıcaklık	-10 °C ila +50 °C
	Nem	< % 90 bağıl nem
	Koruma türü (dış gövde)	IP54
Fiziksel veriler	Tasarım	Entegre darbe önleyici ABS dış gövde
	Ebatlar	410 x 154 x 80 mm
	Ağırlık	960 g (bataryalar dahil)

## Teslimat kapsamı

- 1 x videoskop VSC3008
- 1 x batarya paketi 5 V DC
- 1 x taşıma çantası
- 1 x adaptör/şarj cihazı
- 1 x AV kablosu
- 1 x kısa kılavuz
- 1 x SD kartı
- 1 x LCD temizlik bezi

## Taşıma ve nakliye sırasında dikkat edilecek hususlar

### Not

Düzgün olmayan bir şekilde depolar veya taşırsanız cihaz hasar görebilir. Cihazın taşınması ve depolanmasıyla ilgili bilgilere dikkat ediniz.

## Taşıma

Cihazı taşımak için, cihazı dış etkilerden korumak üzere teslimat kapsamında bulunan taşıma çantasını kullanınız.

Buradaki Li-lyon aküler, tehlikeli mallar yasasının gerekliliklerine tabidir.

Li-lyon akülerin taşınması ve gönderilmesiyle ilgili olarak aşağıdaki uyarılara dikkat ediniz:

- Aküler, kullanıcı tarafından başka ilave parçalar olmadan yolda taşınabilir.
- Üçüncü şahıslar aracılığıyla gönderme durumunda (örn. hava taşıması veya nakliye şirketi) ambalaj ve işaretlerle ilgili özel gerekliliklere dikkat edilmelidir. Burada, gönderilecek parça hazırlanırken bir tehlikeli madde uzmanına danışılmalıdır.
  - Aküleri sadece dış gövde hasar görmemiş durumdaysa gönderiniz.
  - Açık kontakları yapıştırınız ve aküyü, ambalaj içinde hareket etmeyecek şekilde ambalajlayınız.
  - Mevcutsa diğer ulusal yönetmeliklere de lütfen dikkat ediniz.

## Depolama

Cihazı kullanmadığınız zamanlarda aşağıdaki depolama koşullarına uyunuz:

- Kuru ve donmaya ve ısıya karşı korunmuş
- Tozdan ve doğrudan güneş ışığından korunan bir yerde
- Cihazı depolamak için, cihazı dış etkilerden korumak üzere teslimat kapsamında bulunan taşıma çantasını kullanınız.
- Depolama sıcaklığı teknik bilgilere uygun
- Uzun süreli depolama durumunda pil/piller çıkartılır

## Bağlantı veya montaj

Mobil cihazlarda montaj gerekmez.

## Bağlantı veya montaj

### Bataryanın şarj edilmesi

Batarya, ilk kullanımdan önce gerekiyorsa şarj edilmelidir.

- Bataryayı şarj etmek için batarya cihazın içinde olabilir veya cihazın dışında şarj edilebilir.
- Batarya cihazın içindeyse, şarj etmek için cihazın kapatılmış olması gerekir.

1. Adaptörü batarya paketindeki (22) bağlantıya takınız.
2. Adaptörü prize takınız.
  - ⇒ Batarya şarj olur.
  - ⇒ Lityum-lyon bataryanın gerilimi 3,7 – 4,2 Volt'tur. Batarya, 5V'luk bir şarj cihazıyla şarj edilir.



### Bilgi

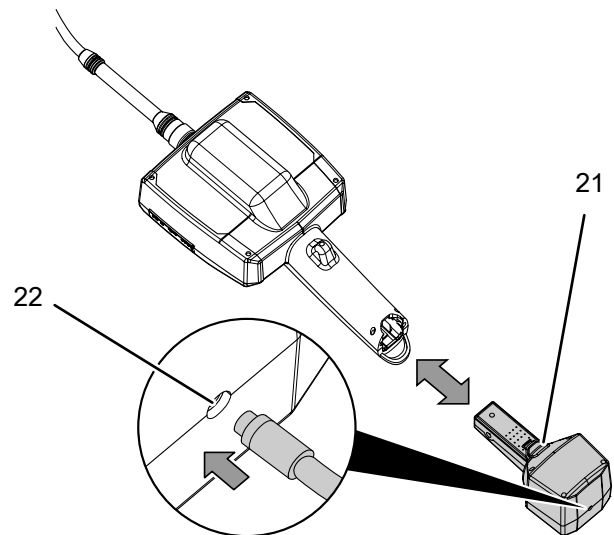
Pil şarj edilirken, adaptör, özellikle videoskop adaptörü bağlıyken çalıştırılmaya devam ederse ısınabilir. Bu durum normaldir ve cihazın fonksiyonunu olumsuz etkilemez.

### Bataryanın yerleştirilmesi

İlk kullanımdan önce gerekirse batarya yerleştirilmelidir. Batarya şu şekilde yerleştirilebilir ve gerekirse çıkartılabilir:

### Not

Cihazın yüzeyinin kuru ve cihazın kapatılmış olduğundan emin olunuz.



1. Bataryayı, doğru yönde yerine oturana kadar cihaza doğru itiniz.
  - ⇒ Batarya yerleştirilmiştir.
2. Bataryayı çıkartmak için bataryanın arka tarafındaki düğmeye (21) basınız.



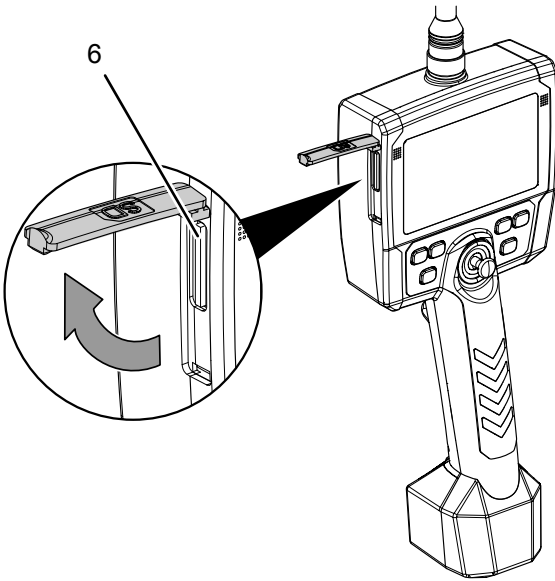
3. Düğmeyi basılı tutunuz ve bataryayı cihazdan dışarıya doğru çekiniz.

**Not**

Cihaz alternatif olarak bağlı bir adaptör ile çalıştırılabilir. Bunun için, birlikte teslim edilen adaptörü bağlantı noktasına (22) bağlayınız.

**SD kartının takılması**

1. Cihazın sol tarafındaki kauçuk kulağı açınız.
2. SD kartını SD kartı yuvasına (6) doğru itiniz.  
⇒ SD kartının baskılı tarafı yukarıya bakmalı veya yuvarlatılmış köşe sağ aşağıya bakmalıdır.
3. SD kartını yerine oturana kadar hafifçe aşağıya doğru bastırınız.



4. Kauçuk kulağı kapatınız.

**Kullanım****Cihazın açılması**

1. *Açma/Kapama* tuşuna (15) yaklaşık 5 saniye süreyle basınız.  
⇒ Bu sırada üç kez çalan bir sinyal sesi duyulur. Ekran açılır ve cihaz çalışmaya hazır hale gelir.

**Kameranın dikilmesi/hareket ettirilmesi/sabit tutulması****Not**

Sabitleme etkin durumdayken sonda kablosunda çekme hareketleri yapmayınız. Kamera kafası ve kablo hasar görebilir!

Sabitleme (kilit sembolü) sayesinde kamera kafası bulunduğu pozisyonda sabit tutulur ve böylece istenmeden bir kancaya dönebilir.

**Bilgi**

Kamera kafasının pozisyonu imleç aracılığıyla en az üç saniye süreyle tutulursa, kilitleme otomatik olarak etkinleştirilir!

1. Kamerayı (3) Joystick (13) ile istediğiniz yöne doğru hareket ettiriniz.
2. Joystick'i ilgili pozisyonda tutunuz ve *Kilit* tuşuna (14) basınız.  
⇒ Kamera kafası bulunduğu pozisyonda sabitlenir.  
⇒ Ekranda bir kilit sembolü görüntülenir.  
⇒ Joystick (13) kilitlenir.
3. Kamera kafasının sabitlenmesini iptal etmek için *Kilit* tuşuna (14) tekrar basınız.  
⇒ Kamera kafası nötr bir konuma döner.  
⇒ Ekrandaki kilit sembolü kaybolur.

**Not**

Kamera kafasının takılmasını ve bununla birlikte sonda hattındaki kumanda tellerinin zarar görmesini önlemek amacıyla sonda hattı incelenen boşluktan dışarıya çekilmeden önce kilidi her seferinde çözünüz!

**Görüntü kaydetme**

1. *Fotoğraf* tuşuna (12) basınız.  
⇒ Görüntü alınır ve kaydedilir.



## Video kaydı

1. *Video* tuşuna (10) basınız.
  - ⇒ Videoskop, kayıt moduna geçer.
  - ⇒ Kayıt başlatılır.
  - ⇒ Ekranda bir kilit sembolü (23) görüntülenir.
  - ⇒ Ayarlanan filigran ve zaman damgası gösterilir.



2. *Video* tuşuna (10) tekrar basınız.
  - ⇒ Kayıt sonlandırılır.

## Kayıtların izlenmesi ve düzenlenmesi

1. Joystick'e (13) yaklaşık 5 saniye süreyle basınız.
  - ⇒ Tarayıcı açılır.

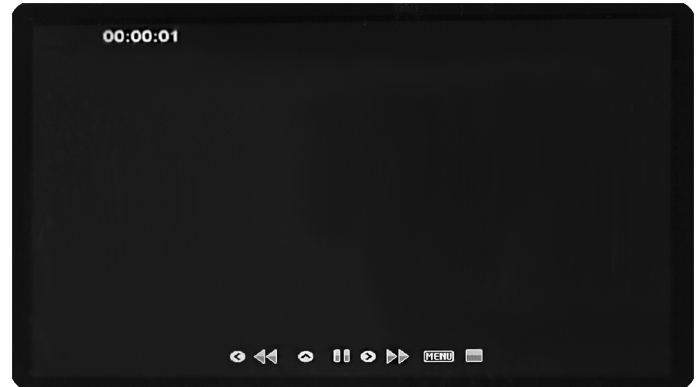


2. Dosyalar arasında gezinmek için Joystick'i yukarı/aşağı veya sağa/sola doğru hareket ettiriniz.

3. İstediğiniz dosyayı açmak için Joystick'e tekrar basınız.
  - ⇒ Dosya görüntülenir.



- ⇒ Sol üstteki sembol (24), bir görüntü dosyasının mı yoksa bir video dosyasının mı söz konusu olduğunu gösterir.
  - ⇒ Sağ üstte, dosyanın artan numarası (25) görüntülenir.
4. Bir görüntü/video dosyasından sonraki geçmek için Joystick'i sağa/sola hareket ettiriniz.
  5. Bir video dosyasını oynatmak için Joystick'e tekrar hafifçe basınız.
    - ⇒ Oynatma başlat.



6. Video oynatmaya kumanda etmek için Joystick'i kullanınız.
  - ⇒ Joystick'i sağa/sola doğru hareket ettirerek, videonun oynatma hızını uyarlayabilirsiniz.
  - ⇒ Joystick'e hafifçe basarak oynatmayı durdurabilir veya devam ettirebilirsiniz.
7. Oynatmayı sonlandırmak için *Açma/Kapatma* tuşuna (15) kısa süreli basınız.
8. Bir görüntü dosyasının bir kesitini büyütme için *Yaklaştırma* tuşuna (16) basınız.
  - ⇒ Bu modda görüntüyü üç kata kadar büyütme mümkündür.
9. Joystick'i yukarı/aşağı veya sağa/sola doğru görüntünün istediğiniz yerine hareket ettirerek, büyütülen kesiti kaydırınız.
10. Büyütülmüş görüntünün seçilen bölümünü kırpma için Joystick'e basınız.

11. Yaklaştırma modundan çıkmak için *Açma/Kapatma* tuşuna (15) kısa süreyle bir kez basınız.
12. Bir dosyayı silmek için, dosya açıkken Joystick'e yaklaşık 3 saniye süreyle basınız.
  - ⇒ Seçilen dosyayı silmek için, "OK" (Tamam) ve "Cancel" (iptal) seçenekleriyle birlikte bir güvenlik sorusu açılır.
13. Joystick ile istediğiniz seçeneğe gidiniz ve Joystick'e basarak onaylayınız.
14. Tekrar canlı görüntü moduna geçmek için *Açma/Kapatma* tuşuna kısa süreyle iki kez basınız.

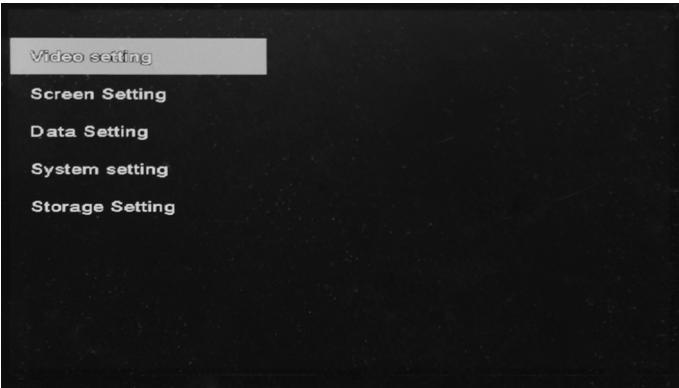
### Cihazın kapatılması

1. *Açma/Kapatma* tuşuna (15) yaklaşık 2 saniye süreyle basınız.
  - ⇒ Cihaz kapanır.

### Yazılım

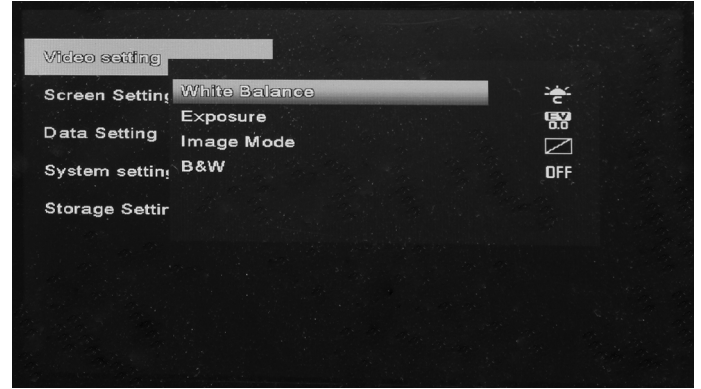
Cihaz, bir kullanım yazılımı üzerinden erişilebilen ayar olanaklarına sahiptir.

1. *Açma/Kapatma* tuşuna (15) kısa süreyle basınız.
  - ⇒ Menü görüntülenir.



2. Alt menüler arasında gezinmek için Joystick'i (13) yukarı/aşağı doğru hareket ettiriniz.
3. Bir alt menüyü seçmek için Joystick'e basınız.
4. Bir alt menüden çıkmak için, *Açma/Kapatma* tuşuna basınız veya Joystick'i kısa süreli sola doğru hareket ettiriniz.

### Video ayarları alt menüsü



Bu alt menüde aşağıdaki seçenekler yer alır:

Ayar	Fonksiyon
White Balance (Beyaz Dengesi)	Beyaz dengesinin ayarlanması
Exposure (Pozlama)	Pozlamanın ayarlanması
Image Mode (Görüntü modu)	Görüntü modunun ayarlanması
B&W (Siyah-Beyaz)	Siyah-Beyaz modunun açılması/kapatılması

#### Beyaz dengesinin ayarlanması

1. Joystick (13) ile *White Balance* (Beyaz Dengesi) seçeneğini seçiniz.
2. Beyaz dengesi menüsünü açmak için Joystick'e basınız.
3. Joystick ile istediğiniz ayarı seçiniz.
4. Seçimi onaylamak için Joystick'e basınız.

#### Pozlamanın ayarlanması

1. Joystick (13) ile *Exposure* (Pozlama) seçeneğini seçiniz.
2. Pozlama menüsünü açmak için Joystick'e basınız.
3. Joystick ile istediğiniz ayarı seçiniz.
4. Seçimi onaylamak için Joystick'e basınız.

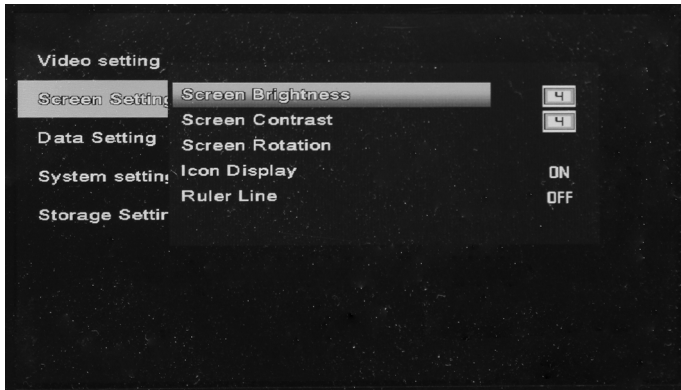
#### Görüntü modunun ayarlanması

1. Joystick (13) ile *Image Mode* (Görüntü modu) seçeneğini seçiniz.
2. Görüntü modu menüsünü açmak için Joystick'e basınız.
3. Joystick ile istediğiniz ayarı seçiniz.
4. Seçimi onaylamak için Joystick'e basınız.

#### Siyah-Beyaz modunun ayarlanması

1. Joystick (13) ile *B&W* (Siyah-Beyaz) seçeneğini seçiniz.
2. Siyah-Beyaz modu menüsünü açmak için Joystick'e basınız.
3. Joystick ile istediğiniz ayarı seçiniz.
4. Seçimi onaylamak için Joystick'e basınız.

## Ekran ayarları alt menüsü



Bu alt menüde aşağıdaki seçenekler yer alır:

Ayar	Fonksiyon
Screen Brightness (Ekran parlaklığı)	Ekran parlaklığının ayarlanması
Screen Contrast (Ekran kontrastı)	Ekran kontrastını ayarlama
Screen Rotation (Görüntüyü döndürme)	Gösteregyi döndürme
Icon Display (Semboller göstergesi)	Sembolleri (17 - 20) görüntüleme ve gizleme
Ruler Line (Cetvel çizgisi)	Cetvel çizgisini görüntüleme veya gizleme

### Ekran parlaklığının ayarlanması

1. Joystick'le (13) *Screen Brightness* (Ekran parlaklığı) seçeneğini seçiniz.
2. Parlaklık menüsünü açmak için Joystick'e basınız.
3. Joystick ile istediğiniz değeri seçiniz.
4. Seçimi onaylamak için Joystick'e basınız.

### Ekran kontrastını ayarlama

1. Joystick'le (13) *Screen Contrast* (Ekran kontrastı) seçeneğini seçiniz.
2. Kontrast menüsünü açmak için Joystick'e basınız.
3. Joystick ile istediğiniz değeri seçiniz.
4. Seçimi onaylamak için Joystick'e basınız.

### Gösteregyi döndürme

1. Joystick (13) ile *Screen Rotation* (Görüntü döndürme) seçeneğini seçiniz.
2. Görüntü döndürme menüsünü açmak için Joystick'e basınız.
3. Joystick ile istediğiniz seçeneği seçiniz.
4. Seçimi onaylamak için Joystick'e basınız.

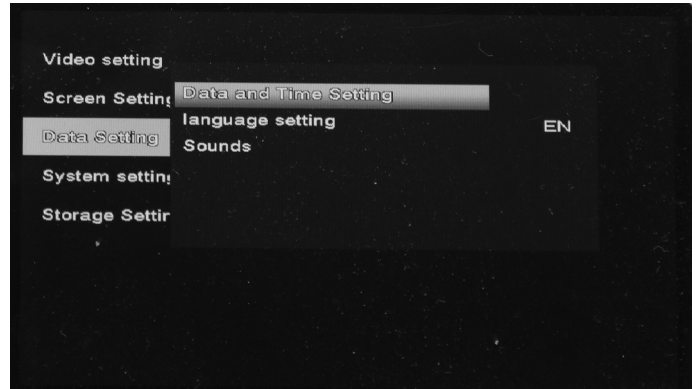
### Sembolleri görüntüleme veya gizleme

1. Joystick'le (13) *Icon Display* (Sembol göstergesi) seçeneğini seçiniz.
2. Sembol göstergesi menüsünü açmak için Joystick'e basınız.
3. Joystick ile istediğiniz seçeneği seçiniz.
4. Seçimi onaylamak için Joystick'e basınız.  
⇒ Semboller (17 - 20) görüntülenir veya gizlenir.

### Cetvel çizgisini görüntüleme veya gizleme

1. Joystick (13) ile *Ruler Line* (Cetvel çizgisi) seçeneğini seçiniz.
2. Cetvel çizgisi göstergesi menüsünü açmak için Joystick'e basınız.
3. Joystick ile istediğiniz seçeneği seçiniz.
4. Seçimi onaylamak için Joystick'e basınız.  
⇒ Cetvel çizgisi görüntülenir veya gizlenir.

## Tarih ve saat alt menüsü



Ayar	Fonksiyon
Date and Time Setting (Tarih ve saat ayarı)	Tarih ve saatin ayarlanması
Language Setting (Dil)	Menü dilinin ayarlanması
Sounds (Sinyal sesi)	Sinyal seslerinin ayarlanması

### Tarih ve saatin ayarlanması

1. Joystick'le (13) *Date Setting* (Tarih ve Saat) seçeneğini seçiniz.
2. Tarih ve saat menüsünü açmak için Joystick'e basınız.
3. Yıl, tarih veya saati seçmek için Joystick'i sola veya sağa doğru hareket ettiriniz  
⇒ Güncel seçim, parlak bir dikdörtgenle vurgulanır.
4. Güncel seçimdeki değeri ayarlamak için Joystick'i yukarıya veya aşağıya doğru hareket ettiriniz.
5. Tarih ve saat istenen ayara gelene kadar 3. ve 4. adımı tekrarlayınız.
6. Ayarları onaylamak için Joystick'e basınız.

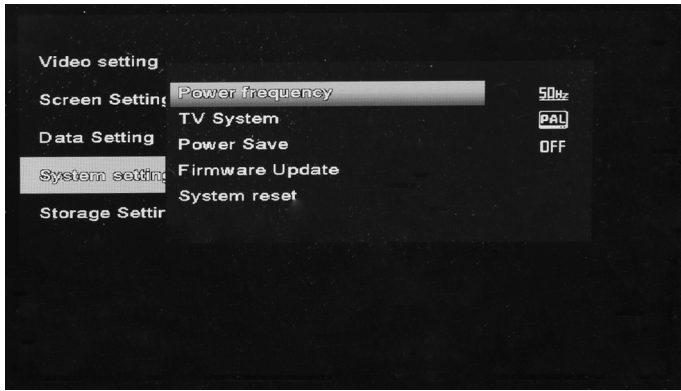
### Menü dilinin ayarlanması

1. Joystick (13) ile *Language Setting* (Dil) seçeneğini seçiniz.
2. Dil ayarı menüsünü açmak için Joystick'e basınız.
3. Joystick ile istediğiniz menü dilini seçiniz.
4. Seçimi onaylamak için Joystick'e basınız.

### Sinyal seslerinin ayarlanması

- Joystick (13) ile *Sounds* (Sinyal sesi) seçeneğini seçiniz.
- Sinyal sesleri menüsünü açmak için Joystick'e basınız.
- İstediğiniz ayarı Joystick ile seçiniz ve ayarları uyarlamak için Joystick'i sola veya sağa veya sola doğru hareket ettiriniz.
  - ⇒ *Shutter* (Optüratör), görüntü kaydı sırasında sinyal sesini açar veya kapatır.
  - ⇒ *Start-up Tone* (Başlangıç sesi), sistem başlarken çalacak melodiyi açar veya kapatır.
  - ⇒ *Beep* (Bip sesi), tuşa basma sırasında sinyal sesini açar veya kapatır.
  - ⇒ *Volume* (Ses şiddeti) altında, sinyal seslerinin ses şiddeti ayarlanır.
- Seçimi onaylamak için Joystick'e basınız.

### Sistem ayarları alt menüsü



Bu alt menüde aşağıdaki seçenekler yer alır:

Ayar	Fonksiyon
Power Frequency (Şebeke frekansı)	Şebeke frekansının 50 Hz veya 60 Hz olarak ayarlanması
TV System (TV Sistemi)	NTSC veya PAL seçeneğinin ayarlanması
Power Save (Elektrik tasarruf modu)	Elektrik tasarrufu sağlamak için otomatik kapatmanın ayarlanması
Firmware Update (Firmware güncelleştirme)	Sistem yazılımının güncelleştirilmesi
System reset (Sistem ayarlarını sıfırlama)	Sistemi fabrika ayarlarına döndürme

### Şebeke frekansının ayarlanması

- Joystick (13) ile *Power Frequency* (Şebeke frekansı) seçeneğini seçiniz.
- Şebeke frekansı menüsünü açmak için Joystick'e basınız.
- Joystick ile istediğiniz ayarı seçiniz.
- Seçimi onaylamak için Joystick'e basınız.

### TV sisteminin ayarlanması

Görüntüyü cihazdan bir monitöre aktarmadan önce bu ayarın yapılması gerekir. Monitörün PAL veya NTSC formatının desteklemesi gerektiğine lütfen dikkat ediniz.

- Joystick'le (13) *TV System* (TV Sistemi) seçeneğini seçiniz.
- TV Sistemi menüsünü açmak için Joystick'e basınız.
- Joystick ile monitörünüz için uyumlu ayarı seçiniz.
- Seçimi onaylamak için Joystick'e basınız.
- Gerekliyse monitörde gerekli ayarları yapınız.
- Cihazı, birlikte teslim edilen AV kablosu ve AV çıkışı (7) kullanarak monitöre bağlayınız.

### Elektrik tasarruf modunun ayarlanması

Bu modda, belirtilen zaman aralığı içinde hiçbir giriş gerçekleşmezse cihaz otomatik olarak kapanır.

- Joystick (13) ile *Power Save* (Elektrik tasarrufu modu) seçeneğini seçiniz.
- Elektrik tasarruf modu menüsünü açmak için Joystick'e basınız.
- Joystick ile istediğiniz ayarı seçiniz ve ayarı etkinleştirmek için Joystick'e basınız:
  - ⇒ Elektrik tasarruf modunu kapatmak için *OFF*u (KAPALI) seçiniz.
  - ⇒ Cihazın 5 dakika sonra otomatik olarak kapanmasını ayarlamak için *5 min*'i (5 dakika) seçiniz.
  - ⇒ Cihazın 10 dakika sonra otomatik olarak kapanmasını ayarlamak için *10 min*'i (10 dakika) seçiniz.
  - ⇒ Cihazın 15 dakika sonra otomatik olarak kapanmasını ayarlamak için *15 min*'i (15 dakika) seçiniz.

### Firmware'in güncelleştirilmesi



#### Bilgi

Firmware sadece yetkili satıcı veya üreticiye danışıldıktan sonra güncelleştirilmelidir. Firmware güncelleştirilmesi, daha önceden takılan SD kartına yüklenmiş olmalıdır. Firmware güncelleştirilmesi bir alt klasörde **olmamalıdır**.

- Joystick'le (13) *Firmware Update* (Firmware güncelleştirme) seçeneğini seçiniz.
- Firmware güncelleştirme menüsünü açmak için Joystick'e basınız.
  - ⇒ Güvenlik sorusu görüntülenir.
- Joystick ile istediğiniz ayarı seçiniz.
  - ⇒ Güncellemeyi gerçekleştirmek için "yes"i (Evet) seçiniz.
  - ⇒ İşlemi iptal etmek için "no"yu (Hayır) seçiniz.
- Seçimi onaylamak için Joystick'e basınız.



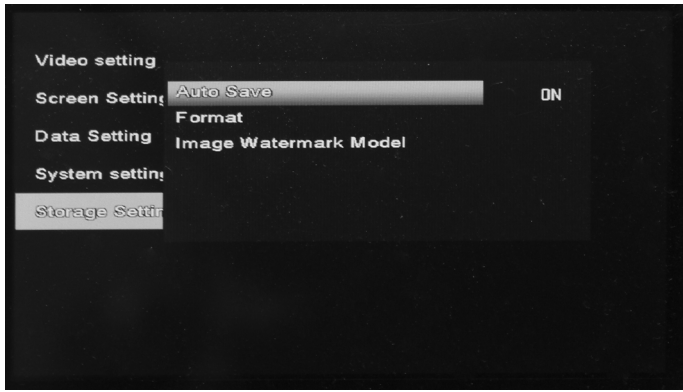
### System reset (Sistem ayarlarını sıfırlama)

#### Not

Sistem fabrika ayarlarına geri getirilirken, yapılan tüm sistem ayarları silinir.

- Joystick'le (13) *System reset* (Sistem ayarlarını sıfırlama) seçeneğini seçiniz.
- Sistem ayarlarını sıfırlama menüsünü açmak için Joystick'e basınız.  
⇒ Güvenlik sorusu görüntülenir.
- Joystick ile istediğiniz ayarı seçiniz.  
⇒ Fabrika ayarlarına sıfırlamak için "OK"i (Tamam) seçiniz.  
⇒ İşlemi iptal etmek için "Cancel"ı (Hayır) seçiniz.
- Seçimi onaylamak için Joystick'e basınız.

### Storage Setting (Hafıza ayarları) alt menüsü



Bu alt menüde aşağıdaki seçenekler yer alır:

Ayar	Fonksiyon
Auto Save (Otomatik Kaydet)	Otomatik kaydetme özelliğinin açılması veya kapatılması
Format	SD kartının biçimlendirilmesi
Image Watermark Model (Filigran)	Filigran tasarlamayı açma veya kapatma

#### Otomatik Kaydetme özelliğinin ayarlanması

- Joystick'le (13) *Auto Save* (Otomatik Kaydet) seçeneğini seçiniz.
- Otomatik kaydetme menüsünü açmak için Joystick'e basınız.
- Joystick ile istediğiniz ayarı seçiniz.
- Seçimi onaylamak için Joystick'e basınız.

### SD kartının biçimlendirilmesi

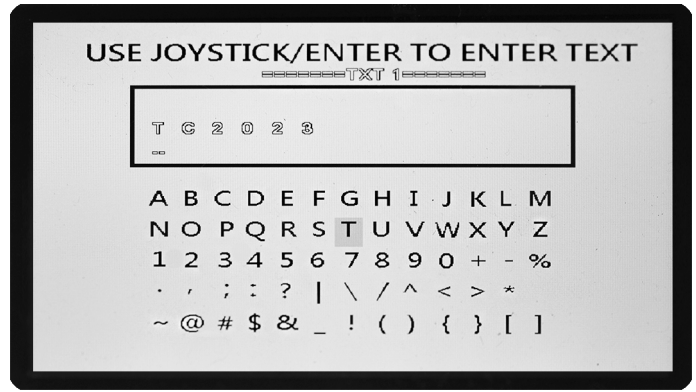
#### Not

SD kartını biçimlendirirseniz tüm resim verileri (fotoğraflar ve videolar) silinir!

- Joystick (13) ile *Format* seçeneğini seçiniz.
- Biçimlendirme menüsünü açmak için Joystick'e basınız.  
⇒ Güvenlik sorusu görüntülenir.
- Joystick ile istediğiniz ayarı seçiniz.  
⇒ Biçimlendirme için "OK"i (Tamam) seçiniz.  
⇒ İşlemi iptal etmek için "Cancel"ı (Hayır) seçiniz.
- Seçimi onaylamak için Joystick'e basınız.

#### Filigranın ayarlanması

- Joystick (13) ile *Image Watermark Model* (Filigran) seçeneğini seçiniz.
- Filigran ayarlarını (19) açmak için Joystick'e basınız.  
⇒ Giriş alanı açılır.



- Joystick ile istediğiniz filigranın sembolünü seçiniz.  
⇒ Bir sembolü kaydetmek ve bir sonraki basamağa geçmek için Joystick'e basınız.  
⇒ Her 10 basamak için bir sembol giriniz.  
⇒ Filigranın 10'dan daha az basamak içermesi gerekiyorsa boşluk karakteri kullanınız.
- Daha sonra, giriş alanını kapatmak ve filigranı kaydetmek için *Açma/Kapatma* tuşuna (15) basınız.
- Değişiklikleri kaydetmeden giriş alanını kapatmak için, her 10 basamağı da girmeden önce *Açma/Kapatma* tuşuna (15) basınız.

### Cihazın enerji tüketimi açısından verimli kullanımına ilişkin bilgiler

Gereksiz enerji tüketimini önlemek için, cihazın sadece gerçek kullanım süresi boyunca açık kalmasına dikkat ediniz. Mevcutsa, cihazın kapatma otomatısından faydalanınız.

## Hatalar ve arızalar

Kusursuz işlevselliği temin etmek için, cihaz üretim esnasında defalarca kontrol edilmiştir. Buna rağmen arızalar ortaya çıkarsa cihazı aşağıdaki listeye göre kontrol ediniz.

### Cihaz açılmıyor veya çöküyor:

- Bataryanın takılıp takılmadığını kontrol ediniz.
- Bataryayı ediniz.
- Bataryayı çıkartınız ve birlikte verilen adaptörü cihaza bağlayınız. Cihaz şimdi kusursuz çalışıyorsa batarya arızalıdır.

### Görüntü veya video kaydedilemiyor:

- Hafıza kartının takılıp takılmadığını kontrol ediniz.
- Gerekliyse, resimleri ve videoları bir bilgisayara aktararak hafıza kartında yer açınız.

### Gösterilen görüntü bulanık/net değil:

- Kamera merceğini hasar veya sıvı girmesi açısından kontrol ediniz.

### Göstergeler karanlık veya hiçbir görüntü gösterilmiyor:

- LED'leri açarak, kamera kafasına akım gidip gitmediğini kontrol ediniz. Akım gidiyorsa ve buna rağmen ekran karanlık, muhtemelen CCD çipi hasarlıdır.

### Cihaz kontrollerden sonra sorunsuz bir şekilde çalışmıyor:

- Trotec müşteri hizmetlerini arayınız.

## Kullanıcının kendi yapabileceği bakım, onarım veya ürünün temizliğine ilişkin bilgiler

### Bataryanın şarj edilmesi

Düşük şarj seviyesi göstergesinde (17) ve gerekirse ilk kullanımdan önce batarya şarj edilmelidir. Bu amaçla, Bağlantı veya montaj bölümündeki talimatları uygulayınız.

### Temizlik

Cihazı nemli, yumuşak, hav bırakmayan bir bezle temizleyiniz. Dış gövdenin içine nem girmemesine dikkat ediniz. Sprey, çözücü madde, alkol içeren temizleyiciler veya aşındırıcı maddeler kullanmayınız; bunun yerine bezi nemlendirmek için sadece temiz su kullanınız.

### Onarım

Cihazda hiçbir değişiklik yapmayınız ve yedek parçaları kendi başınıza takmayınız. Onarım veya cihaz kontrolü için üreticiye başvurunuz.

## Bakım, onarım ve kullanımda uyulması gereken kurallar



### Uyarı

Dış gövdenin açılmasını gerektiren periyodik bakım çalışmaları ve onarımlarda Trotec müşteri servisine başvurunuz. Kurallara aykırı şekilde açılan cihazlar her türlü garanti kapsamı dışındadır ve garanti talepleri geçersiz olur.

## Servis istasyonları

Aşağıdaki bilgiler sadece Türkiye için geçerlidir:

Trotec Endüstri Ürünleri Tic.Ltd.Sti.

Oruçreis Mh., Giyimkent Cd.,

14. Sok. No.61, Giyimkent Sitesi

34235 Esenler/İstanbul

Telefon: +90 212 438 56 55

## Üretici ve ithalatçı firmanın unvanı, adres ve telefon numarası

İthalatçı (sadece Türkiye için geçerlidir):

Trotec Endüstri Ürünleri Tic.Ltd.Sti.

Oruçreis Mh., Giyimkent Cd.,

14. Sok. No.61, Giyimkent Sitesi

34235 Esenler/İstanbul

Telefon: +90 212 438 56 55

Faks: +90 212 438 56 51

Üretici:

Trotec GmbH

Grebener Straße 7

D-52525 Heinsberg

Telefon: +49 2452 962-400

Faks: +49 2452 962-200

E-posta: info@trotec.de

## Kullanım sırasında insan veya çevre sađlıđına tehlikeli veya zararlı olabilecek durumlara iliřkin uyarılar



Elektronik cihazlar evsel atık deđildir ve Trkiye'de, elektrikli ve elektronik cihazlar hakkındaki Elektrikli ve Elektronik Teçhizat Atıkları Direktifi'ne (EETA) gre uzman bir tasfiye merkezine gnderilmelidir. Kullandıktan sonra ltfen bu cihazı geęerli yasal dzenlemelere uygun řekilde tasfiye ediniz.



Trotec GmbH

Grebbener Str. 7  
D-52525 Heinsberg

☎ +49 2452 962-400

☎ +49 2452 962-200

✉ [info@trotec.com](mailto:info@trotec.com)

[www.trotec.com](http://www.trotec.com)