

NL

BEDIENINGSHANDLEIDING
DETECTIE-APPARAAT



Inhoudsopgave

Opmerkingen m.b.t. de bedieningshandleiding	2
Veiligheid	2
Informatie over het apparaat	3
Transport en opslag	4
Bediening	5
Onderhoud en reparatie	7
Defecten en storingen	8
Recycling	8

Opmerkingen m.b.t. de bedieningshandleiding

Symbolen



Waarschuwing voor elektrische spanning

Dit symbool wijst op gevaren voor het leven en de gezondheid van personen door elektrische spanning.



Waarschuwing

Dit signaalwoord wijst op een gevaar met een middelmatige risicograad, dat indien niet vermeden de dood of zwaar letsel tot gevolg kan hebben.



Voorzichtig

Dit signaalwoord wijst op een gevaar met een lage risicograad, dat indien niet vermeden gering of matig letsel tot gevolg kan hebben.

Let op

Het signaalwoord wijst op belangrijke informatie (bijv. op materiële schade), maar niet op gevaren.



Info

Aanwijzingen met dit symbool helpen u bij het snel en veilig uitvoeren van uw werkzaamheden.



Handleiding opvolgen

Aanwijzingen met dit symbool wijzen u erop dat de bedieningshandleiding moet worden opgevolgd.

De actuele versie van de bedieningshandleiding en de EU-conformiteitsverklaring, kunt u downloaden via de volgende link:



BI20



<https://hub.trotec.com/?id=41250>

Veiligheid

Lees deze handleiding vóór het in gebruik nemen/gebruik van het apparaat zorgvuldig en bewaar de handleiding altijd in de directe omgeving van de opstellocatie resp. bij het apparaat.



Waarschuwing

Lees alle veiligheidsinstructies en aanwijzingen.

Het niet opvolgen van de veiligheidsinstructies en aanwijzingen kunnen een elektrische schok, brand en/of zwaar letsel veroorzaken.

Bewaar alle veiligheidsinstructies en aanwijzingen voor later gebruik.

- Gebruik het apparaat niet in ruimten of omgevingen met explosiegevaar en plaats het daar nooit.
- Gebruik het apparaat niet in agressieve atmosferen.
- Bescherm het apparaat tegen permanent direct zonlicht.
- Verwijder geen veiligheidssymbolen, stickers of etiketten van het apparaat. Houd alle veiligheidssymbolen, stickers en etiketten in een leesbare toestand.
- Open het apparaat niet.
- Nooit batterijen opladen die niet oplaadbaar zijn.
- Verschillende batterijtypen, evenals nieuwe en gebruikte batterijen mogen niet samen worden gebruikt.
- De batterijen met de polen op de juiste plaats in het batterijvak leggen.
- Verwijder de lege batterijen uit het apparaat. Batterijen bevatten milieugevaarlijke stoffen. De batterijen volgens de nationale voorschriften recyclen (zie hoofdstuk recyclen).
- Verwijder de batterijen uit het apparaat als u het apparaat gedurende een langere periode niet gebruikt.
- De voedingsklemmen in het batterijvak nooit kortsluiten!
- Batterijen niet inslikken! Wordt een batterij ingeslikt, kan dit binnen 2 uur zorgen voor ernstige verbrandingen/bijtonden! De bijtonden kunnen tot de dood leiden!
- Denkt u dat een batterij is ingeslikt of op een andere wijze in het lichaam is gekomen, bezoek dan direct een arts!

- Houd nieuwe en gebruikte batterijen, evenals een geopend batterijvak uit de buurt van kinderen.
- Houd rekening met de opslag- en gebruiksomstandigheden (zie technische gegevens).

Bedoeld gebruik

Gebruik het apparaat uitsluitend voor het detecteren van stroomleidingen, stijlen of dragers in wanden, volgens de technische gegevens.

Voor het bedoeld gebruik van het apparaat uitsluitend door Trotec goedgekeurde accessoires, resp. door Trotec goedgekeurde reserveonderdelen gebruiken.

Voorspelbaar verkeerd gebruik

Gebruik het apparaat niet in zones met explosiegevaar of voor metingen in vloeistoffen of aan spanningvoerende onderdelen. Voor schade die het gevolg is van niet bedoeld gebruik, accepteert Trotec geen aansprakelijkheid. In dat geval vervalt elke aanspraak op garantie. Eigenhandige constructieve wijzigingen, evenals aan- of ombouwwerkzaamheden aan het apparaat zijn verboden.

Persoonlijke kwalificaties

Personen die dit apparaat gebruiken moeten:

- de bedieningshandleiding, vooral het hoofdstuk veiligheid hebben gelezen en begrepen.

Restgevaaren



Waarschuwing voor elektrische spanning

Er bestaat kortsluitgevaar door in de behuizing binnendringende vloeistoffen!
Dompel het apparaat en de accessoires niet onder in water. Zorg dat geen water of andere vloeistoffen in de behuizing komen.



Waarschuwing voor elektrische spanning

Werkzaamheden aan elektrische onderdelen mogen alleen door een geautoriseerd gespecialiseerd bedrijf worden uitgevoerd!



Waarschuwing

Verstikkingsgevaar!
Laat het verpakkingsmateriaal niet achteloos rondslingeren. Voor kinderen kan dit gevaarlijk speelgoed zijn.



Waarschuwing

Het apparaat is geen speelgoed en hoort niet in kinderhanden.



Waarschuwing

Van dit apparaat kunnen gevaren uitgaan als het ondeskundig of niet volgens het bedoeld gebruik wordt gebruikt door niet geïnstrueerde personen! Zorg dat wordt voldaan aan de persoonlijke kwalificaties!



Voorzichtig

Houd voldoende afstand van warmtebronnen.

Let op

Stel het apparaat niet bloot aan extreme temperaturen, extreme luchtvochtigheid of nattigheid, zodat beschadigingen worden voorkomen.

Let op

Gebruik voor de reiniging van het apparaat geen agressieve reinigingsmiddelen, schuur- of oplosmiddelen.

Informatie over het apparaat

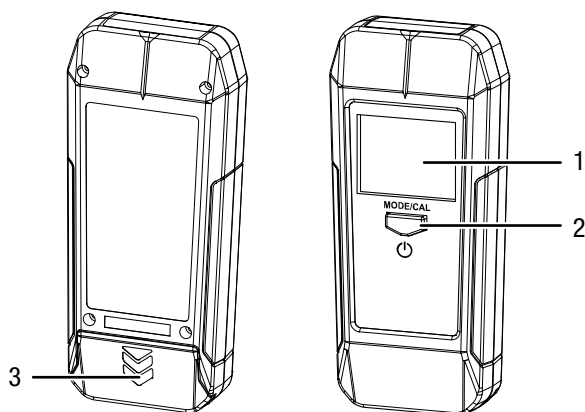
Beschrijving van het apparaat

Het apparaat BI20 lokaliseert betrouwbaar naast ferro- en non-ferrometalen en spanningvoerende leidingen ook houten steunconstructies, die zich bijv. onder pleisterwerk, gips of beton bevinden. Deze verdekt liggende, voor alle werkzaamheden aan wand en vloer potentiële stoorfactoren detecteert het apparaat tot een diepte van 50 mm.

Bovendien beschikt het apparaat over een audiovisuele waarschuwingfunctie, waarmee het detecteren van wisselstroomvoerende leidingen wordt gemeld.

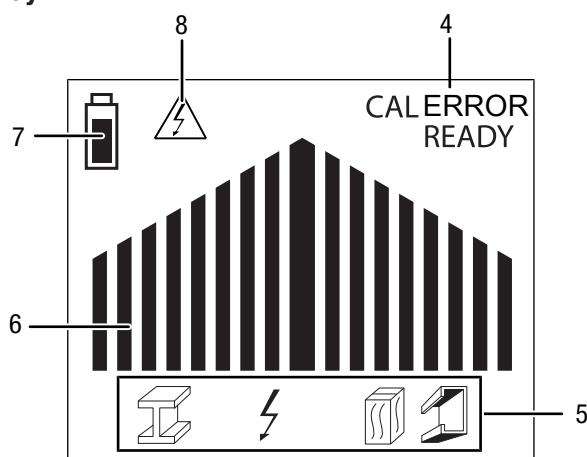
Het apparaat heeft een automatisch uitschakelsysteem.

Overzicht van het apparaat



Nr.	Aanduiding
1	Display
2	Toets aan/uit/MODE/CAL
3	Batterijvak

Display



Nr.	Aanduiding
4	Statusindicatie: <i>READY</i> = apparaat bedrijfsklaar <i>CAL</i> = bezig met kalibreren <i>ERROR</i> = apparaatfout
5	Modusindicatie: Staanders (hout/metaal): Stroomleiding: Metaal:
6	Staafdiagram
7	Indicatie laadstatus batterij
8	Indicatie waarschuwing voor spanning

Technische gegevens

Parameter	Waarde
Model	BI20
maximale detectiediepte metaal en stroomgeleidende kabels	max. 50 mm
max. detectiediepte hout	max. 25,4 mm
Omgevingstemperatuur	-7 tot +40 °C
Opslagcondities	-20 tot +50 °C bij < 85 % RV
Stroomvoorziening	1 x 9 V-blokbatterij
Automatische uitschakeling	Na ca. 10 min
Afmetingen (lengte x breedte x hoogte)	168 x 35 x 75 mm
Gewicht	210 g

Leveromvang

- 1 x apparaat BI20
- 1 x 9 V-blokbatterij
- 1 x handleiding

Transport en opslag

Let op

Het apparaat kan beschadigd raken als het niet correct wordt opgeslagen of getransporteerd.
De informatie m.b.t. het transport en de opslag van het apparaat opvolgen.

Transport

Gebruik voor het transport van het apparaat de meegeleverde tas, om het apparaat te beschermen tegen inwerkingen van buitenaf.

Opslag

Houd bij het niet gebruiken van het apparaat rekening met de volgende opslagcondities:

- Droog en tegen vocht en hitte beschermd
- Op een plaats die beschermd is tegen stof en direct zonlicht
- evt. met een hoes beschermd tegen indringen van stof
- De opslagtemperatuur moet voldoen aan de technische gegevens
- Haal de batterij uit het apparaat.

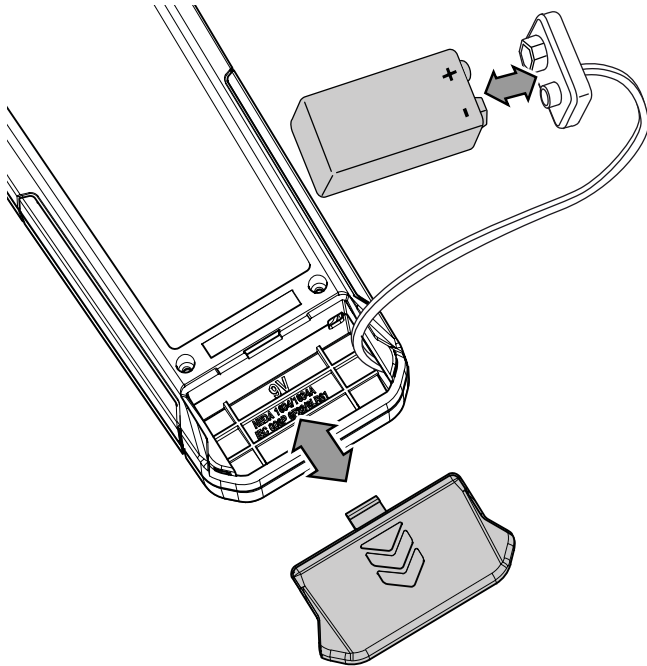
Bediening

Batterij plaatsen

Plaats voor het eerste gebruik de meegeleverde batterij in het apparaat.

Let op

Zorg dat het oppervlak van het apparaat droog is en het apparaat is uitgeschakeld.



1. Open het batterijvak aan de achterzijde, door de afdekking naar beneden te schuiven.
2. Verbind de 9 V blokbatterij met de juiste polen van de batterijclip.
3. Leg de batterij met batterijclip in het batterijvak.
4. Schuif de afdekking weer op het batterijvak, tot deze vergrendeld.

Apparaat inschakelen



Info

Houd er rekening mee dat bij het wisselen van de gebruikslocatie van een koude naar een warme omgeving condensvorming op de printplaat van het apparaat kan ontstaan. Dit natuurkundig effect, dat niet te voorkomen is, vervalst de meting. Het display toont in dit geval geen of verkeerde meetwaarden. Wacht enkele minuten tot het apparaat zich heeft ingesteld op de gewijzigde omstandigheden, voordat u een meting uitvoert.

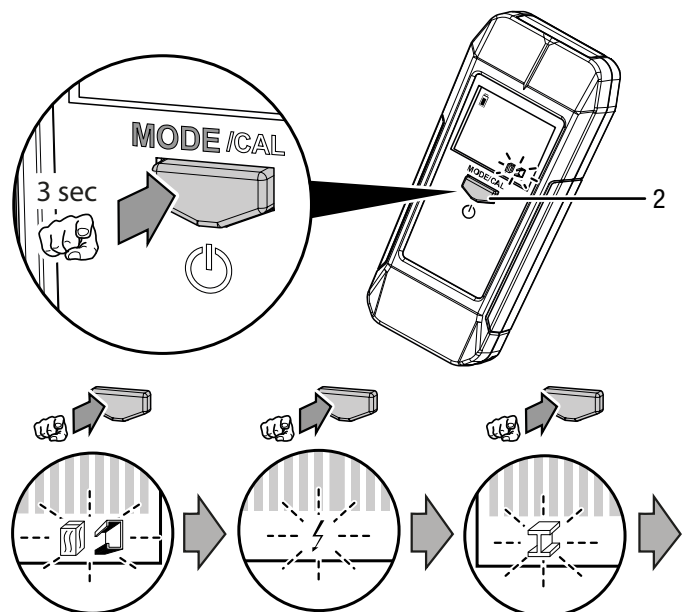
1. Druk op de toets *MODE/CAL* (2).
 - ⇒ Het apparaat schakelt in.
 - ⇒ Het staafdiagram (6) knippert.

Meetmodus selecteren

U kunt kiezen uit de meetmodi Staanders, Stroomleiding en Metaal.

Meetmodus	Symbol
Staanders (hout/metaal)	
Stroomleiding	
Metaal	

1. Druk ca. 3 s op de toets *MODE/CAL* (2), tot het symbool in de indicatie Modus (5) knippert.
 - ⇒ Het apparaat geeft een korte signaaltoon af ter bevestiging.
 - ⇒ De actueel geselecteerde meetmodus knippert.



2. Druk op de toets *MODE/CAL* (2), tot het symbool voor de gewenste meetmodus in de indicatie Modus (5) wordt weergegeven.
 - ⇒ Het apparaat geeft bij het wisselen een korte signaaltoon af ter bevestiging.
3. Wacht kort tot het symbool in de indicatie Modus (5) niet meer knippert.
 - ⇒ De gewenste meetmodus is geselecteerd.
 - ⇒ Het staafdiagram (6) knippert.
4. Houd het apparaat tegen het oppervlak waarop de detectie moet plaatsvinden. Druk nu nogmaals op de toets *MODE/CAL* (2) om een kalibratie op dit oppervlak en de materiaalsamenstelling ervan uit te voeren.
 - ⇒ Het staafdiagram (6) vult zich van buiten naar het midden.
 - ⇒ Als de kalibratie beëindigd is, geeft het apparaat een korte signaaltoon af ter bevestiging.

Kalibratie uitvoeren



Info

Houd het apparaat zowel bij de kalibratie als bij de latere meting altijd zoveel mogelijk alleen met de vingertoppen vast in het onderste deel van de zwarte greepvlakken aan de zijkant.

Wijzig indien mogelijk de positie van uw hand resp. vingers niet meer nadat de kalibratie heeft plaatsgevonden en bij de latere meting.

Beweeg of leg daarbij ook geen vingers over of op het display van het apparaat, omdat de gevoeligheid daarvan juist in de detectiemodus voor stroomleidingen sterk verhoogd is en het door hand/vingers veranderde capacatieve veld anders kan leiden tot foutieve metingen.

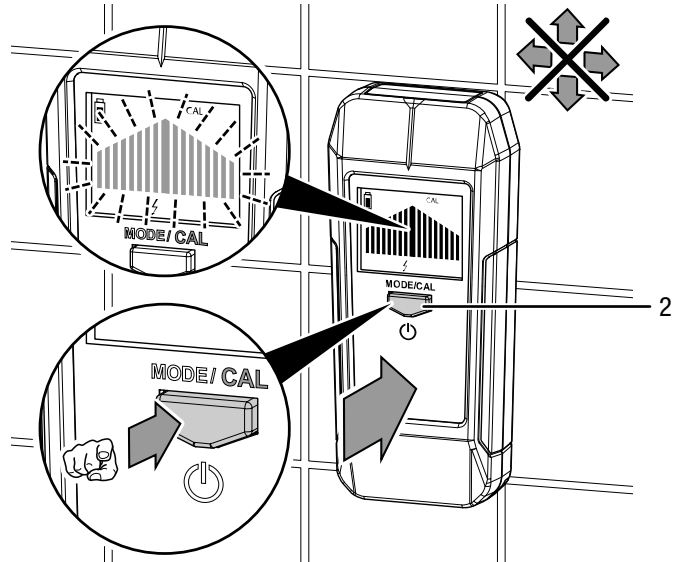
Algemeen geldt: hoe meer en hoe strakker de hand het apparaat omsluit, des te sterker wordt de meting beïnvloed!

Houd er daarnaast rekening mee dat statische elektriciteit, mobiele telefoons (UMTS) en wifi, radar, microgolven of zendmasten in de buurt van de meting storende factoren kunnen zijn.

Ook natte ondergronden en metaalhoudende bouwmaterialen (isolatie met aluminiumlaag, geleidende vloerbedekking etc.) kunnen de meting beïnvloeden. Vanwege de hoge gevoeligheid van het meetapparaat kan met name statische elektriciteit in de meetmodus Stroomleiding ertoe leiden dat aanwezige stroomleidingen niet nauwkeurig (bijv. over een groot bereik) of helemaal niet worden weergegeven. Hierbij gaat het niet om een fout van het apparaat, maar om een natuurkundig effect. Om deze elektrostatische invloeden te reduceren, legt u uw vrije hand naast het apparaat plat op de wand.

Voor na het inschakelen van het apparaat of na het wisselen van de meetmodus een kalibratie op een vlak of muur door, dat/die overeenkomt met de eigenschappen van het vlak of de muur waarin of waarachter het te detecteren materiaal zich bevindt. Houd er daarbij rekening mee dat het te detecteren materiaal zich voor dit (kalibreer-)proces **niet** op dit punt of in de directe omgeving ervan mag bevinden. Een kalibratie op een vlak of muur in de directe omgeving van het te detecteren materiaal leidt tot een wijziging van de apparaatgevoeligheid voor dit materiaal en daarmee tot een vervalsing van de detectieresultaten.

1. Plaats het detectie-apparaat op een punt op de wand waarop zich indien mogelijk **geen** van de te detecteren materialen bevindt.
2. Druk op de toets **MODE/CAL** (2).
⇒ Het staafdiagram (6) knippert.



3. Beweeg het apparaat tijdens de kalibratie **niet**.
4. Druk nu nogmaals op de toets **MODE/CAL** (2) om de eigenlijke kalibratie uit te voeren.
⇒ Het staafdiagram (6) vult zich van buiten naar het midden.
⇒ Als de kalibratie beëindigd is, geeft het apparaat een korte signaaltoon af ter bevestiging.



Info

Indien nodig kunt u de kalibratie voor een verfijning van de resultaten ook tijdens een detectie uitvoeren. De eerste kalibratie moet echter altijd op een zo neutraal mogelijke ondergrond worden uitgevoerd, vergelijkbaar met die waarop ook later de eigenlijke detectiemeting plaatsvindt.

Detectie uitvoeren

Nadat u het apparaat hebt gekalibreerd, kunt u met de detectie beginnen.

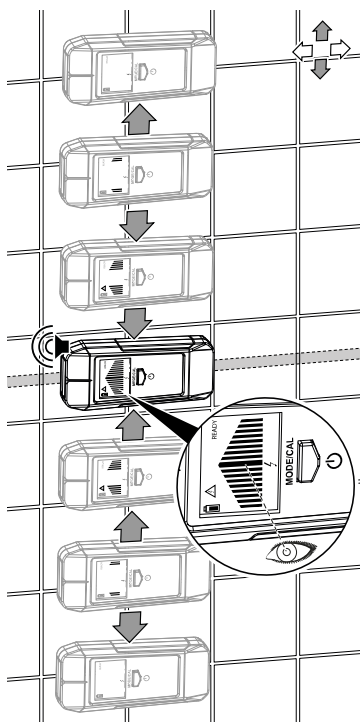
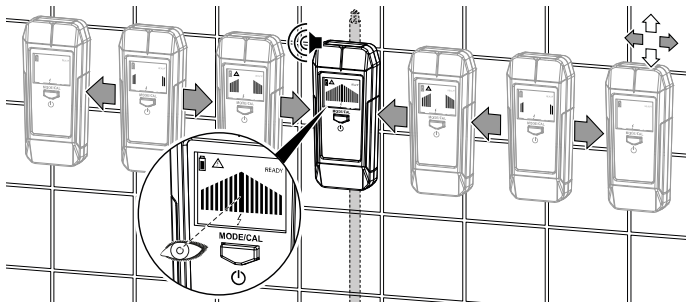
1. Plaats het apparaat plat op het vlak of de wand en beweeg het gelijkmatig met lichte druk in de gewenste richting. Vanwege de werking van het apparaat worden objecten helderder en dus betrouwbaarder gedetecteerd als ze dwars op de testricting verlopen.
2. Observeer de indicatie van het staafdiagram (6).
⇒ Aan de hand van het aantal balken of de frequentie van het akoestische signaal kunt u zien of horen of het te detecteren materiaal zich in de buurt bevindt.
⇒ Bij de detectie van hout of metaal licht het display blauw op.
⇒ Bij de detectie van stroomgeleidende leidingen brandt het display rood en het waarschuwingssignaal verandert.

3. Beweeg het apparaat opzij of naar boven of onder om het te detecteren materiaal te benaderen.



Info

Bij de eerste nadering of kruising van een object wordt dit al weergegeven door middel van het oplopende staafdiagram en de wijziging van de toonfrequentie. Bij het teruggaan van het apparaat in tegengestelde richting wordt de gevoeligheid ervan automatisch aangepast en het object nog eens duidelijker weergegeven.



Info

Als het apparaat tijdens een meting stroomgeleidende leidingen detecteert, licht het display rood op en knippert de indicatie Waarschuwing voor spanning (8) – onafhankelijk van de detectiemodus waarin het apparaat zich bevindt.



Info

Houd er rekening mee dat de balkweergave afhankelijk van de opbouw van de wand en de materiaalafdekking/objectdiepte ook bij exacte lokalisering niet altijd volledig gesloten wordt weergegeven!

In dat geval komt de indicatie overeen met het op die plek maximaal mogelijke.

Als de positie van het te lokaliseren materiaal/object al is ingeperkt door een eerste meting, kan het meetresultaat nog verder worden gepreciseerd door het bereik rond de eerder bepaalde positie steeds kleiner te maken. Daarvoor kalibreert u het apparaat in een steeds kleiner wordende straal rond het verwachte detectiemiddelpunt, wat een verhoging van de gevoeligheid voor het te lokaliseren materiaal tot gevolg heeft, en voert u herhaaldelijk metingen door om de verwachte materiaalpositie te verifiëren.

Apparaat uitschakelen

Het apparaat schakelt uit als het ca. 10 minuten niet wordt gebruikt.

1. Druk ca. 5 s op de toets aan/uit (2).
⇒ Het apparaat wordt uitgeschakeld.

Onderhoud en reparatie

Batterij vervangen

Het vervangen van de batterij is nodig als het batterijsymbool knippert. Dit geeft aan dat de minimaal noodzakelijke restspanning is bereikt waarmee de correcte werking nog gewaarborgd is.

Reiniging

Reinig het apparaat met een vochtige, zachte en pluisvrije doek. Zorg dat geen vochtigheid in de behuizing komt. Gebruik geen sprays, oplosmiddelen, alcoholhoudende reinigingsmiddelen of schuurmiddelen, maar uitsluitend water voor het bevochtigen van de doek.

Reparatie

Wijzig het apparaat niet en bouw geen reserveonderdelen in. Neem voor reparaties en controles van het apparaat contact op met de fabrikant.

Defecten en storingen

Het apparaat is tijdens de productie meerdere keren op een goede werking getest. Mochten er desondanks storingen ontstaan, controleer het apparaat dan op basis van de volgende lijst.

Storing	Oorzaak	Maatregel
Het apparaat kan niet meer worden ingeschakeld.	De batterij is leeg.	Nieuwe batterij plaatsen (zie hoofdstuk bediening).
Weergave-elementen op het display zijn nog maar zwak zichtbaar of flikkeren.	De batterijspanning is te laag.	

Recycling

De verpakkingsmaterialen altijd milieubewust en volgens de geldende lokale recyclingvoorschriften recyclen.



Het symbool met een doorgestreepte vuilnisbak op een elektrisch of elektronisch apparaat geeft aan dat het aan het eind van de levensduur niet mag worden weggegooid met het huishoudelijk afval. Voor kosteloze retournering zijn er inzamelpunten voor oude elektrische en elektronische apparaten bij u in de buurt. De adressen kunt u opvragen bij uw gemeente. Voor veel EU-landen kunt u zich via de website <https://hub.trotec.com/?id=45090> informeren over andere retourmogelijkheden. Anders graag contact opnemen met een in uw land goedgekeurd recyclingbedrijf voor afgedankte apparaten.

Door het gescheiden inzamelen van oude elektrische en elektronische apparaten worden recycling, materiaalhergebruik, resp. andere vormen van hergebruik van oude apparaten mogelijk gemaakt. Ook worden zo negatieve gevolgen bij het recyclen van de mogelijk in de apparaten opgenomen gevaarlijke stoffen voor het milieu en voor de menselijke gezondheid voorkomen.



Batterijen en accu's horen niet in het huisvuil, maar moeten in de Europese Unie – volgens Richtlijn 2006/66/EG VAN HET EUROPEES PARLEMENT EN DE RAAD van woensdag 6 september 2006 betreffende afgedankte batterijen en accu's – vakkundig worden gerecycled. De batterijen en accu's graag recyclen volgens de geldende wettelijke bepalingen.

Trotec GmbH

Grebener Str. 7
D-52525 Heinsberg

☎ +49 2452 962-400

☎ +49 2452 962-200

✉ info@trotec.com

www.trotec.com