

PL

INSTRUKCJA OBSŁUGI
WYKRYWACZ



Spis treści

Wskazówki dotyczące instrukcji obsługi	2
Bezpieczeństwo	2
Informacje dotyczące urządzenia	3
Transport i składowanie	4
Obsługa	5
Konserwacja i naprawa	7
Błędy i usterki	8
Utylizacja	8

Wskazówki dotyczące instrukcji obsługi

Symbole



Ostrzeżenie przed napięciem elektrycznym

Ten symbol wskazuje na zagrożenie zdrowia i życia osób, wynikające z obecności napięcia elektrycznego.



Ostrzeżenie

To słowo oznacza średnie zagrożenie mogące spowodować poważne obrażenia ciała lub śmierć.



Ostrożnie

To słowo oznacza niskie zagrożenie mogące spowodować lekkie lub średnie obrażenia ciała.

Wskazówka

To słowo oznacza ważne informacje (np. możliwe szkody materialne), nie wiążące się z zagrożeniem.



Informacja

Wskazówki oznaczone tym symbolem są pomocne w szybkim i bezpiecznym wykonaniu czynności roboczych.



Zastosuj się do treści instrukcji obsługi

Wskazówki oznaczone tym symbolem przypominają o konieczności zapoznania się z treścią instrukcji obsługi.

Aktualna wersja instrukcji obsługi oraz odpowiednie deklaracje zgodności z prawem UE dostępne są pod następującym adresem internetowym:



BI20



<https://hub.trotec.com/?id=41250>

Bezpieczeństwo

Przed uruchomieniem urządzenia zapoznaj się z treścią instrukcji obsługi i przechowuj ją w pobliżu miejsca pracy urządzenia!



Ostrzeżenie

Przeczytaj wszystkie wskazówki dotyczące bezpieczeństwa i inne zalecenia.

Niezastosowanie się do treści wskazówek dotyczących bezpieczeństwa i zaleceń może spowodować porażenie elektryczne, pożar oraz/lub poważne obrażenia ciała.

Przechowuj wszystkie wskazówki dotyczące bezpieczeństwa i zalecenia w celu ich wykorzystania w przyszłości.

- Eksploatacja i ustawianie urządzenia w pomieszczeniach lub obszarach, w których panuje zagrożenie pożarowe jest zabroniona.
- Nie eksploatuj urządzenia w pomieszczeniach, w których panuje agresywna atmosfera.
- Chroni urządzenie przed bezpośrednim, długotrwałym nasłonecznieniem.
- Nie zdejmuj znaków bezpieczeństwa, naklejek lub etykiet. Utrzymuj wszystkie znaki bezpieczeństwa, naklejki oraz etykiety w dobrym stanie.
- Nie otwieraj urządzenia
- Nigdy nie ładuj baterii, ponieważ nie są one przystosowane do ładowania.
- Stosowanie baterii różnych typów oraz baterii zużytych i nowych jest zabronione.
- Włóż baterie do gniazda uwzględniając ich prawidłową polaryzację.
- Wyjmij rozładowane baterie z urządzenia. Baterie zawierają substancje szkodliwe dla środowiska naturalnego. Utylizację baterii przeprowadzaj zgodnie z krajowymi przepisami prawnymi (patrz rozdział „Utylizacja”).
- Wyjmij baterie z urządzenia, jeżeli nie będzie ono eksploatowane przez dłuższy okres czasu.

- Nigdy nie zwieraj zacisków zasilania w gnieździe baterii!
- Nigdy nie połykaj baterii! Połknięcie baterii spowoduje po 2 godzinach poważne poparzenia/zakwaszenie wewnętrzne! Takie obrażenia wewnętrzne mogą spowodować śmierć!
- W przypadku podejrzenia połknięcia baterii lub przedostania się jej do wnętrza ciała w inny sposób, natychmiast skontaktuj się z lekarzem!
- Nie pozwalaj na zbliżanie się dzieci do nowych lub zużytych baterii ani do otwartego gniazda baterii.
- Zastosuj się do zaleceń dotyczących warunków składowania i zastosowania (patrz rozdział "Dane techniczne").

Zastosowanie zgodne z przeznaczeniem

Urządzenie może zostać wykorzystane wyłącznie do lokalizacji przewodów elektrycznych lub elementów nośnych w ścianach przy zachowaniu danych technicznych.

W celu zapewnienia prawidłowej eksploatacji urządzenia, stosuj wyłącznie dodatkowe elementy wyposażenia dostarczane przez firmę Trotec lub części zamienne atestowane przez firmę Trotec.

Przewidywalne, nieprawidłowe zastosowanie

Nie eksploatuj urządzenia w obszarach zagrożenia wybuchem, do pomiaru prędkości cieczy lub w połączeniu z elementami przewodzącymi prąd elektryczny. Firma Trotec nie ponosi odpowiedzialności za szkody powstałe w wyniku zastosowania urządzenia niezgodnie z jego przeznaczeniem. W takim przypadku gwarancja traci ważność. Samodzielne przeróbki urządzenia są zabronione.

Kwalifikacje użytkownika

Użytkownicy korzystający z urządzenia muszą:

- gruntownie zaznajomić się z treścią instrukcji obsługi, w szczególności z rozdziałem "Bezpieczeństwo".

Inne zagrożenia



Ostrzeżenie przed napięciem elektrycznym

Ciecze, które przedostają się do wnętrza obudowy, powodują zagrożenie zwarcieniem.

Nigdy nie zanurzaj urządzenia oraz jego wyposażenia pod wodę. Zachowaj ostrożność, aby nie dopuścić do przedostania się wody lub innych cieczy do wnętrza obudowy.



Ostrzeżenie przed napięciem elektrycznym

Czynności dotyczące instalacji elektrycznej mogą być przeprowadzane wyłącznie przez autoryzowany zakład elektryczny.



Ostrzeżenie

Niebezpieczeństwo uduszenia!

Nie pozostawiaj materiału opakowaniowego leżącego w beładzie. Może stać on się niebezpieczną zabawką dla dzieci.



Ostrzeżenie

Urządzenia nie są zabawkami i nie mogą być przekazywane dzieciom.



Ostrzeżenie

W przypadku nieprawidłowego zastosowania tego urządzenia może dojść do powstania dodatkowego zagrożenia! Zapewnij odpowiednie przeszkolenie personelu!



Ostrożnie

Zachowaj wystarczającą odległość od źródeł ciepła.

Wskazówka

W celu uniknięcia uszkodzenia urządzenia, nie poddawaj go działaniu temperatur zewnętrznych, bardzo wysokiej wilgotności powietrza lub bezpośredniemu działaniu wody.

Wskazówka

Do czyszczenia urządzenia nie używaj agresywnych środków czyszczących, środków do szorowania ani rozpuszczalników.

Informacje dotyczące urządzenia

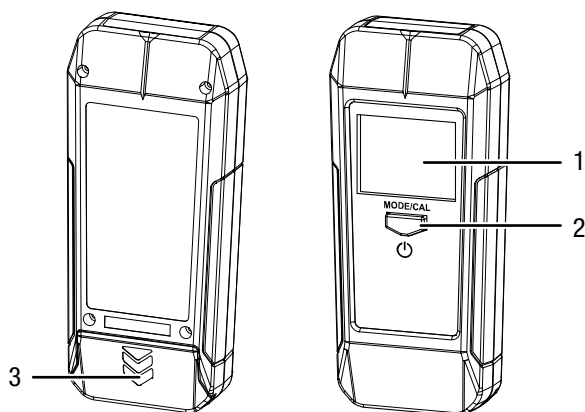
Opis urządzenia

Urządzenie BI20 pozwala na precyzyjne ustalenie lokalizacji zarówno metali żelaznych i nieżelaznych, jak również na wykrywanie przewodów przewodzących prąd i konstrukcji drewnianych ukrytych pod warstwą gładzi, gipsu lub betonu. Te ukryte w ścianach i podłogach przeszkody mogą być wykrywane do głębokości 50 mm.

Dodatkowo, urządzenie jest wyposażone w audiowizualną funkcję ostrzegawczą, sygnalizującą wykrycie przewodów przewodzących prąd zmienny.

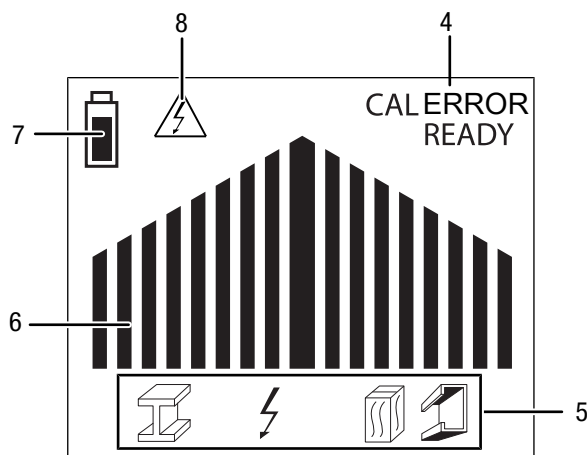
Urządzenie jest wyposażone w funkcję automatycznego wyłączenia.

Widok urządzenia



Nr	Oznaczenie
1	Wyświetlacz
2	Włącznik <i>MODE/CAL</i>
3	Kieszon baterii

Wyświetlacz



Nr	Oznaczenie
4	Wskaźnik stanu: <i>READY</i> = Urządzenie gotowe do pracy <i>CAL</i> = Trwa kalibracja <i>ERROR</i> = Błąd urządzenia
5	Wskaźnik trybu: Konstrukcja nośna (drewno/metal): Przewód elektryczny: Metal:
6	Wskaźnik paskowy
7	Wskazanie stanu naładowania akumulatora
8	Wskaźnik ostrzeżenia przed napięciem elektrycznym

Dane techniczne

Parametr	Wartość
Model	BI20
Głębokość wykrywania metalu i przewodów elektrycznych pod napięciem	maks. 50 mm
Maksymalna głębokość wykrywania drewna	maks. 25,4 mm
Temperatura otoczenia	-7 do +40 °C
Warunki składowania	-20 °C do +50 °C przy < 85 % wilg.wzgl.
Zasilanie	1 x Bateria 9 V
Automatyczne wyłączenie	po ok. 10 minutach.
Wymiary (Długość x Szerokość x Wysokość)	168 x 35 x 75 mm
Masa	210 g

Zakres dostawy

- 1 x Urządzenie BI20
- 1 x Bateria 9 V
- 1 x instrukcja obsługi

Transport i składowanie

Wskazówka

Nieprawidłowe składowanie lub transportowanie urządzenia może spowodować jego uszkodzenie. Zastosuj się do informacji dotyczących transportu oraz składowania urządzenia.

Transport

Urządzenie transportuj w należącej do zestawu torbie transportowej w celu zapewnienia odpowiedniej ochrony przed czynnikami zewnętrznymi.

Magazynowanie

W przypadku niewykorzystania urządzenia zastosuj się do następujących zaleceń dotyczących warunków składowania:

- chroń przed wilgocią, mrozem i upałem,
- osłoń urządzenie przed kurzem lub bezpośrednim nasłonecznieniem,
- w razie potrzeby osłoń urządzenie przed kurzem stosując odpowiednie opakowanie.
- temperatura składowania jest zgodna z informacjami zamieszczonymi w rozdziale „Dane techniczne”.
- Wyjmij baterie z urządzenia.

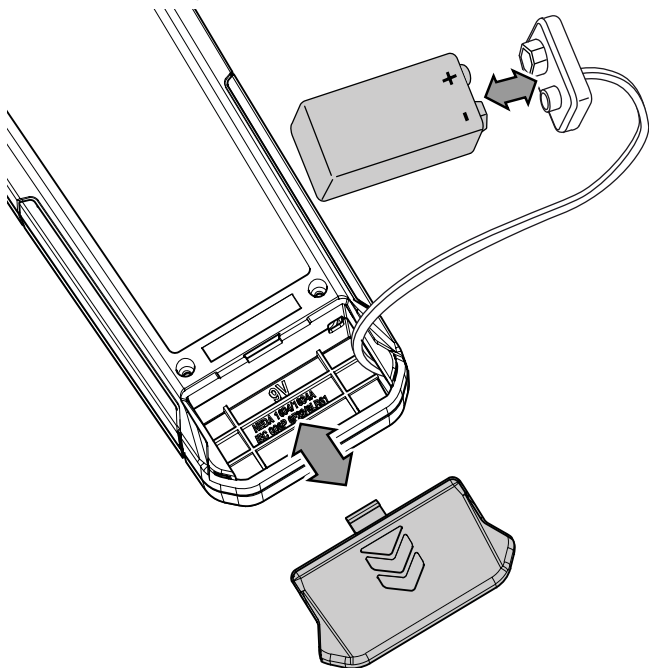
Obsługa

Montaż baterii

Przed pierwszym uruchomieniem podłącz dołączoną do zestawu baterię.

Wskazówka

Sprawdź, czy powierzchnia urządzenia jest sucha i jest ono wyłączone.



1. Otwórz znajdujące się na tylnej stronie gniazdo baterii przesuując pokrywę w dół.
2. Podłącz baterię 9-V do złącza, zwracając uwagę na prawidłową biegunowość.
3. Włóż baterię ze złączem do gniazda.
4. Nałóż pokrywę gniazda baterii aż do pojawienia się dźwięku zatrzaśnięcia.

Włączanie urządzenia



Informacja

Nagłe przeniesienie urządzenia z obszaru o niskiej temperaturze do miejsca o wysokiej temperaturze, może spowodować utworzenie się kondensatu na wewnętrznej płytce elektronicznej. To nieuniknione zjawisko fizyczne prowadzi do zaburzenia pomiaru. Skutkiem jest zaprzestanie wyświetlania na ekranie lub zafałszowanie wartości pomiarowej. W takim przypadku, przed przeprowadzeniem pomiaru odczekaj kilka minut, aż do dostosowania się urządzenia do nowych warunków otoczenia.

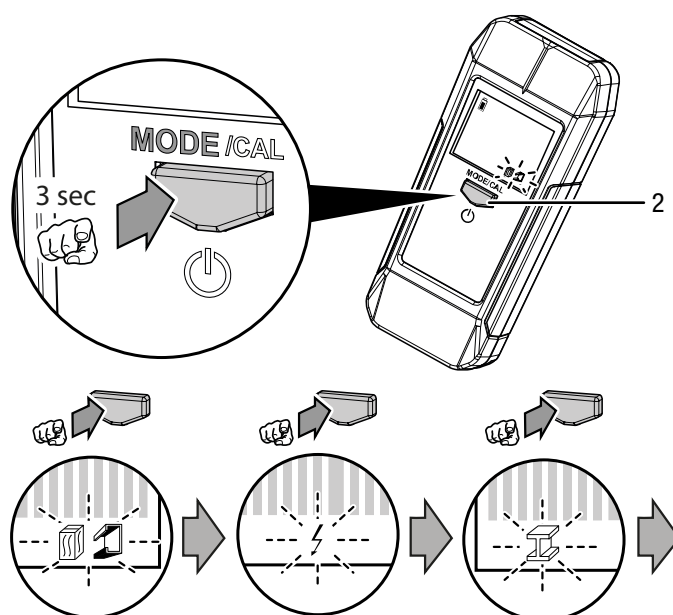
1. Naciśnij przycisk "MODE/CAL" (2).
 - ⇒ Urządzenie włączy się.
 - ⇒ Wskaźnik paskowy (6) błyska.

Wybór trybu pomiarowego

Możliwe jest przełączenie pomiędzy trybami pomiarowymi dla konstrukcji nośnej, przewodów elektrycznych i metalu.

Tryb pomiarowy	Symbol
Konstrukcja nośna (drewno/metal)	
Przewód elektryczny	
Metal	

1. Naciśnij przycisk *MODE/CAL* (2) przez ok. 3 sekundy, aż symbol trybu pracy (5) zacznie błyskać.
 - ⇒ Urządzenie wyda krótki dźwięk potwierdzający.
 - ⇒ Aktualnie wybrany tryb pomiarowy błyska.



2. Naciśnij przycisk *MODE/CAL* (2), aż pojawi się odpowiednie wskazanie trybu pracy (5).
 - ⇒ W trakcie zmiany urządzenie wyda krótki dźwięk potwierdzający.
3. Odczekaj chwilę, aż symbol (5) widoczny na wskaźniku przestanie błyskać.
 - ⇒ Wybrany tryb pomiarowy został uruchomiony.
 - ⇒ Wskaźnik paskowy (6) błyska.
4. Przyłóż urządzenie do powierzchni pod którą znajdują się poszukiwane obiekty. Ponownie naciśnij przycisk *MODE/CAL* (2) w celu przeprowadzenia kalibracji dla tej powierzchni i dla jej składu.
 - ⇒ Wskaźnik paskowy (6) wypełni się od zewnątrz do środka.
 - ⇒ Urządzenie wyda krótki dźwięk potwierdzający zakończenie kalibracji.

Kalibracja



Informacja

W miarę możliwości, w trakcie kalibracji i w trakcie pomiaru przytrzymuj urządzenie zawsze tylko końcami palców i w dolnej części urządzenia, dotykając czarnych powierzchni uchwytów.

Po wykonaniu kalibracji oraz w trakcie kolejnych pomiarów, w miarę możliwości nie zmieniaj pozycji rąk lub palców.

Nie przesuwaj ani nie opieraj palca na wyświetlaczu urządzenia, ponieważ jego czułość, szczególnie w trybie wykrywania przewodów elektrycznych, jest bardzo wysoka. Pole indukcji może zostać zaburzone przez rękę/palec i spowodować pojawienie się nieprawidłowych wyników pomiarów.

Zasada ogólna: Im bardziej ręka obejmuje urządzenie, tym większy jest jej wpływ na wynik pomiaru!

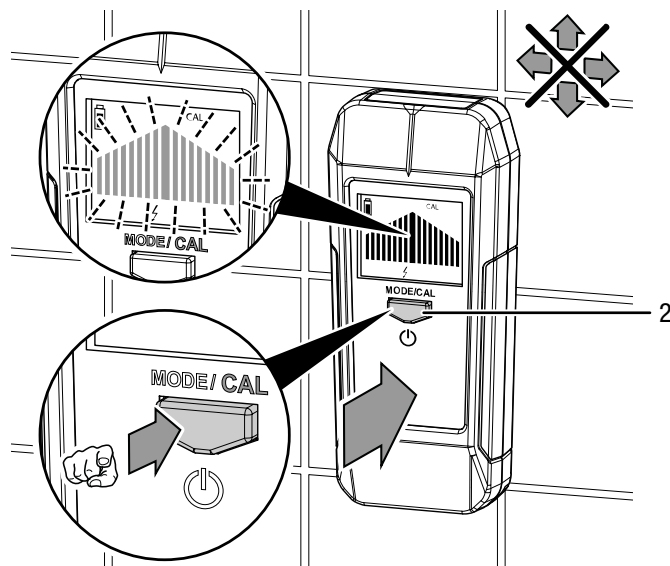
Zalecamy unikanie w miejscu przeprowadzania pomiaru źródeł ładunków elektrostatycznych oraz obecności takich obiektów jak telefony komórkowe (UMTS), oraz WLAN, radarów, kuchenki mikrofalowe lub maszty nadawcze, ponieważ mogą one być źródłem dodatkowych zakłóceń.

Wpływ na pomiary mogą także wywierać wilgotne podłoża, metalowe materiały budowlane (izolacja z zawartością aluminium, tapety przewodzące prąd itp.).

Ze względu na wysoką czułość urządzenia, obecność źródeł ładunków elektrostatycznych może mieć szczególnie duży wpływ na działanie urządzenia w trybie wyszukiwania przewodów elektrycznych. Możliwe jest obniżenie precyzji lub nawet niewykrycie istniejącego przewodu elektrycznego (np. na dużym obszarze). Zjawiska takie nie stanowią o uszkodzeniu urządzenia, lecz wynikają z normalnych zależności fizycznych. W celu wyeliminowania tego typu oddziaływań elektrostatycznych, ułóż wolną dłoń obok urządzenia, płasko na ścianie.

Po włączeniu urządzenia lub po zmianie trybu pomiarowego wykonaj kalibrację na powierzchni lub ścianie lub powierzchni takiej jak ściana lub powierzchnia, w której znajduje się poszukiwany obiekt. Pamiętaj, że w obszarze kalibracji lub w jego pobliżu **nie może** znajdować się poszukiwany materiał. Kalibracja na powierzchni lub ścianie w bezpośredniej bliskości poszukiwanego materiału prowadzi do zmiany czułości urządzenia w odniesieniu do tego materiału, co powoduje zaburzenia wyników lokalizacji.

1. W miarę możliwości przyłóż wykrywacz do miejsca ściany, w którym, **nie znajdują się** wykrywane materiały.
2. Naciśnij przycisk "MODE/CAL" (2).
⇒ Wskaźnik paskowy (6) błyska.



3. W trakcie pomiaru **nie poruszaj** urządzenia.
4. Ponownie naciśnij przycisk *MODE/CAL* (2) w celu przeprowadzenia kalibracji.
⇒ Wskaźnik paskowy (6) wypełni się od zewnątrz do środka.
⇒ Urządzenie wyda krótki dźwięk potwierdzający zakończenie kalibracji.



Informacja

W razie potrzeby możliwe jest wykonanie kalibracji także w trakcie pomiaru. Pozwoli to na zwiększenie dokładności wyników.

Pierwsza kalibracja winna być wykonywana na możliwie neutralnym podłożu, o podobnych właściwościach jak powierzchnia kryjąca poszukiwany obiekt.

Wykonywanie lokalizacji

Po wykonaniu kalibracji urządzenia możliwe jest rozpoczęcie wyszukiwania.

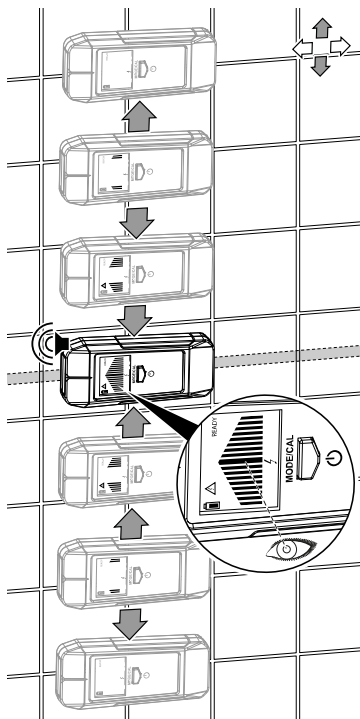
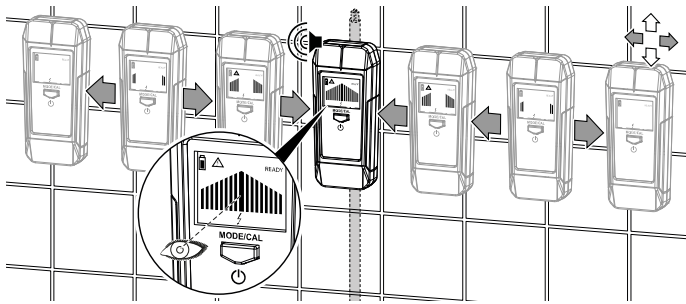
1. Przyłóż urządzenie płasko do powierzchni lub ściany i poruszaj nim równomiernie w wybranym kierunku przykładając lekki nacisk. Ze względu na zasadę działania urządzenia, obiekty są wykrywane łatwiej i pewniej, jeżeli przebiegają prostopadle do kierunku ruchu pomiarowego.
2. Obserwuj wskazania wskaźnika paskowego (6).
⇒ Liczba pasków lub częstotliwość sygnału akustycznego pozwala na wzrokowe lub słuchowe rozpoznanie odległości do poszukiwanego materiału.
⇒ W trakcie wyszukiwania w drewnie lub metalu, wyświetlacz zmienia kolor na niebieski.
⇒ W przypadku wyszukiwania przewodów przewodzących prąd elektryczny, wyświetlacz zostanie podświetlony na czerwono i sygnał ostrzegający zmieni się.

3. Przesuwaj urządzenie na boki lub w górę i w dół w celu zbliżenia się do wyszukiwanego materiału.



Informacja

W przypadku pierwszego zbliżenia lub przekroczenia obiektu, odpowiednio zmieni się wykres paskowy oraz częstotliwość dźwięku. W trakcie przesuwania urządzenia w przeciwnym kierunku, nastąpi automatyczne dostosowanie czułości w celu jeszcze wyraźniejszego wskazania lokalizacji obiektu.



Informacja

W przypadku wykrycia przez urządzenie przewodu pod napięciem, kolor wyświetlacza zmieni się na czerwony i błyskać będzie kontrolka ostrzegająca przed napięciem elektrycznym (8). Jest to niezależne od stosowanego trybu pomiarowego.



Informacja

Pamiętaj, że w zależności od konstrukcji ściany, warstw materiału i głębokości ukrycia obiektu, wskaźnik paskowy nie zamknie się całkowicie także przy precyzyjnym umiejscowieniu tego obiektu! W takim przypadku wskazanie będzie maksymalnie możliwe.

Jeżeli pierwszy pomiar umożliwił wstępne ustalenie położenia poszukiwanego detalu, wynik pomiarowy może zostać jeszcze ulepszony poprzez kolejne przeszukanie mniejszego obszaru. W tym celu wykonaj kalibrację urządzenia na coraz mniejszym promieniu wokół oczekiwanego miejsca znajdowania się znaleziska. Zapewni to zwiększenie czułości w odniesieniu do poszukiwanego materiału. Wykonaj także ponowny pomiar w celu potwierdzenia wstępnie wyznaczonej lokalizacji poszukiwanego obiektu.

Wyłączanie urządzenia

Urządzenie wyłącza się po około 10 minutach bezczynności.

1. Naciśnij przycisk wł./wył. (2) przez ok. 5 sekund.
⇒ Urządzenie zostaje wyłączone.

Konserwacja i naprawa

Wymiana baterii

Wymiana baterii jest konieczna gdy symbol baterii zacznie błyskać. Sygnalizuje to pojawienie się minimalnego, koniecznego napięcia, pozwalającego na prawidłowe działanie urządzenia.

Czyszczenie

Czyść urządzenie za pomocą wilgotnego, miękkiego i niepostrzępionego kawałka tkaniny. Zwróć uwagę, aby do wnętrza obudowy nie przedostała się wilgoć. Nie stosuj środków pod ciśnieniem, rozpuszczalników, środków zawierających alkohol lub środków szorujących. Nawilżaj tkaninę wyłącznie czystą wodą.

Naprawa

Nie modyfikuj urządzenia i nie montuj części zamiennych. W razie konieczności naprawy lub kontroli urządzenia zwróć się do producenta.

Błędy i usterki

Prawidłowość działania urządzenia została wielokrotnie sprawdzona w ramach procesu produkcyjnego. W przypadku występowania usterek przeprowadź czynności kontrolne według poniższej listy:

Usterka	Przyczyna	Sposób usunięcia usterki
Włączenie urządzenia nie jest możliwe.	Bateria jest wyczerpana.	Włóż nową baterię (patrz rozdział „Obsługa”).
Wskazanie wyświetlacza jest słabo widoczne lub błyska:	Napięcie akumulatora jest zbyt niskie.	

Utylizacja

Zawsze utylizuj materiały opakowaniowe zgodnie z przepisami ochrony środowiska i z lokalnymi przepisami dotyczącymi utylizacji.



Umieszczony na wycofanym z eksploatacji urządzeniu elektrycznym lub elektronicznym symbol przekreślonego kosza oznacza, że nie może być ono wyrzucane do odpadków gospodarczych. Urządzenie może zostać bezpłatnie zwrócone do najbliższego punktu odbioru zużytych urządzeń elektrycznych i elektronicznych. Odpowiednie adresy dostępne są w urzędach miejskich lub gminnych. Strona internetowa <https://hub.trotec.com/?id=45090> zawiera informacje dotyczące możliwości zwrotu towaru na terenie wielu krajów UE. W przeciwnym razie skontaktuj się z jednostką odpowiedzialną za utylizację zużytych urządzeń, uprawnioną do działania na terenie kraju eksploatacji urządzenia.

Specjalna utylizacja urządzeń elektrycznych i elektronicznych pozwala na ponowne zastosowanie użytych materiałów, sortowanie zastosowanych materiałów lub inne rodzaje wykorzystania starych urządzeń. Procedury te pozwalają także na ograniczenie niekorzystnego wpływu zastosowanych materiałów na środowisko naturalne oraz na zdrowie ludzi.



Baterie oraz akumulatory nie mogą być utylizowane wraz z odpadami gospodarstwa domowego. Zgodnie z dyrektywą 2006/66/WE Unii Europejskiej, z 6 września 2006 obowiązującą na terenie Unii Europejskiej, baterie i akumulatory muszą być dostarczane do odpowiednich przedsiębiorstw zajmujących się ich utylizacją. Utylizuj baterie i akumulatory zgodnie z obowiązującymi przepisami prawnymi.

Trotec GmbH

Grebener Str. 7
D-52525 Heinsberg

☎ +49 2452 962-400

☎ +49 2452 962-200

✉ info@trotec.com

www.trotec.com