

PT

MANUAL DE INSTRUÇÕES
DETECTOR



Índice

Informações sobre o manual de instruções	2
Segurança	2
Informações sobre o aparelho	3
Transporte e armazenamento	4
Controlo	5
Manutenção e Reparação	7
Erros e avarias	8
Descarte	8

Informações sobre o manual de instruções

Símbolos



Atenção, tensão elétrica

Este símbolo avisa sobre os perigos para a vida e a saúde de pessoas devido à tensão elétrica.



Aviso

A palavra-sinal designa um perigo com médio grau de risco, que pode causar a morte ou uma lesão grave se não for evitado.



Cuidado

A palavra-sinal designa um perigo com baixo grau de risco, que pode causar a uma lesão ligeira ou média se não for evitado.

Nota:

A palavra-sinal avisa sobre informações importantes (p.ex. danos materiais), mas não se refere a perigos.



Info

Avisos com este símbolo ajudar-lhe-ão a realizar as suas tarefas mais rapidamente e com mais segurança.



Seguir as instruções

Avisos com este símbolo indicam que deve observar o manual de instruções.

As versões atuais do manual de instruções e da declaração de conformidade UE podem ser baixadas no seguinte link:



B120



<https://hub.trotec.com/?id=41250>

Segurança

Leia atentamente este manual de instruções antes de usar/operar o aparelho e guarde este manual de instruções sempre nas imediações do local de instalação ou perto do aparelho!



Aviso

Ler todas as indicações de segurança e as instruções.

O desrespeito às indicações de segurança e às instruções pode causar choque elétrico, incêndios e/ou graves lesões.

Guardar todas as indicações de segurança e as instruções para futuras consultas.

- Não utilizar o aparelho em recintos e áreas com risco de explosão e não o instale lá.
- Não utilize o dispositivo em atmosferas agressivas.
- Proteger o aparelho da luz solar direta permanente
- Não remova quaisquer sinais de segurança, adesivos ou rótulos do aparelho. Mantenha legível todos os sinais de segurança, adesivos e etiquetas.
- Não abrir o aparelho.
- Nunca carregar pilhas que não devem ser recarregadas.
- A utilização combinada de diferentes tipos de pilhas e de pilhas novas e usadas não é permitida.
- Inserir as pilhas no compartimento da pilha, com a respetiva polaridade correcta.
- Retire as pilhas descarregadas do aparelho. As pilhas contém substâncias nocivas para o meio ambiente. Eliminar as pilhas de acordo com a respetiva legislação nacional aplicável (veja o capítulo Eliminação).

- Retirar as pilhas do aparelho, quando o aparelho não for usado durante um período prolongado.
- Nunca causar um curto-circuito entre os terminais de alimentação no compartimento das pilhas!
- Não engolir pilhas! Ao engolir uma pilha esta pode causar graves queimaduras internas, químicas ou não, dentro de 2 horas. As queimaduras químicas podem ser letais!
- Se pensar que engoliu uma pilha ou que uma pilha entrou no seu corpo de uma outra maneira, tem de consultar imediatamente um médico.
- Manter crianças fora de pilhas novas e usadas, mas também fora do compartimento aberto da pilha.
- Observar as condições de armazenamento e de funcionamento (ver capítulo Dados técnicos).
- Tirar os cabos de medição do aparelho antes de substituir as pilhas.

Utilização conforme a finalidade

Use o aparelho exclusivamente para detetar condutores elétricos, pilares ou vigas nas paredes, em conformidade com os dados técnicos.

Para utilizar o aparelho, como previsto, utilize apenas os acessórios aprovados pela Trotec ou as peças de reposição aprovadas pela Trotec.

Uso previsivelmente incorrecto

O aparelho não deve ser usado em áreas com risco de explosão ou para medições em líquidos ou em partes energizadas. A Trotec não assume nenhuma responsabilidade por danos resultantes de uma utilização inadequada. Neste caso as reivindicações de garantia não serão válidas. Modificações construtivas não autorizadas, assim como adições ou modificações no aparelho são proibidos.

Qualificação pessoal

As pessoas que utilizam este dispositivo devem:

- ter lido e compreendido o manual de instruções, especialmente o capítulo 'Segurança'.

Riscos residuais



Atenção, tensão elétrica

Existe o perigo de curto-circuito devido à penetração de líquidos através da caixa!
Não mergulhe o aparelho e os acessórios em água. Assegure-se de que nenhuma água ou outros líquidos possam penetrar na caixa.



Atenção, tensão elétrica

Trabalhos em componentes elétricos só devem ser realizados por um especialista autorizado!



Aviso

Perigo de asfixia!
Não deixe material de embalagem espalhado. Ele poderia se tornar um brinquedo perigoso para as crianças.



Aviso

O aparelho não é um brinquedo e não deve estar nas mãos de crianças.



Aviso

Este aparelho pode ser perigoso se for usado de forma incorreta ou por pessoas não treinadas e se não for usado para a sua finalidade! Observe as qualificações pessoais!



Cuidado

Manter distância suficiente de fontes de calor.

Nota:

Para evitar danos no aparelho, não o exponha a temperaturas extremas, humidade extrema ou à água.

Nota:

Para limpar o instrumento não devem ser utilizados produtos de limpeza agressivos ou abrasivos, nem solventes.

Informações sobre o aparelho

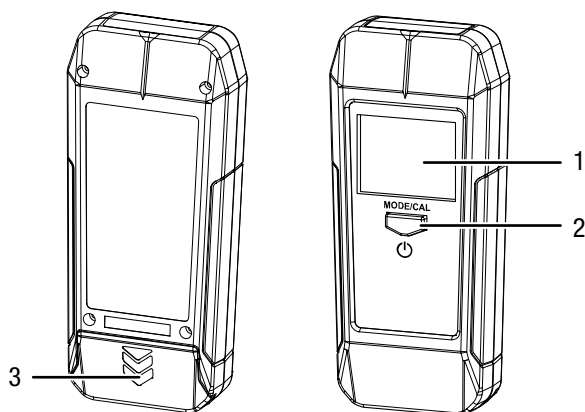
Descrição do aparelho

Além de metais ferrosos e não-ferrosos, o aparelho BI20 localiza, de forma fiável, linhas percorridas pela corrente e estruturas em madeira, que p. ex. se encontram sob reboco, gesso, e betonilha. O aparelho detecta estes potenciais e escondidos fatores de interferência, para todos trabalhos em paredes e pavimentos, até a uma profundidade de 50 mm.

Além disso, o aparelho tem uma função de alerta audiovisual com o qual avisa a deteção de linhas de corrente alternada.

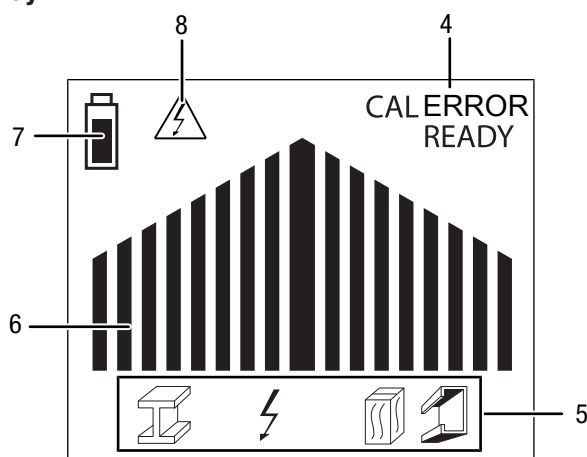
O aparelho dispõe de um sistema de descongelação automático.

Apresentação do dispositivo



N°	Designação
1	Display
2	Botão Ligar/Desligar/MODE/CAL
3	Compartimento da bateria

Display



N°	Designação
4	Indicação do estado: <i>READY</i> = aparelho pronto <i>CAL</i> = calibragem a decorrer <i>ERROR</i> = erro do aparelho
5	Indicação de modo: Estrutura estática (madeira/metal): Condutor elétrico: Metal:
6	Gráfico de barras
7	Indicação Estado de carga Bateria
8	Indicação Advertência de tensão

Dados técnicos

Parâmetro	Valor
Modelo	BI20
máxima profundidade de localização de metal e de cabos sob tensão	máx. 50 mm
máxima profundidade de localização em madeira	máx. 25,4 mm
Temperatura ambiente	-7 a +40 °C
Condições de armazenamento	-20 °C a +50 °C com < 85 % de hum. rel.
Alimentação de corrente eléctrica	1 x bloco de pilhas de 9 V
desligamento automático	após aprox. 10 min
Dimensões (comprimento x largura x altura)	168 x 35 x 75 mm
Peso	210 g

Volume de fornecimento

- 1 x aparelho BI20
- 1 x bloco de pilhas de 9 V
- 1 x manual de instruções

Transporte e armazenamento

Nota:

O aparelho pode ser danificado, se armazenar ou transportar o aparelho incorretamente. Tenha em consideração as informações de transporte e armazenamento do aparelho.

Transporte

Use a bolsa incluída no volume de fornecimento para transportar o aparelho e para protegê-lo de impactos externos.

Armazenamento

Quando não estiver a usar o aparelho, se deve seguir as seguintes condições de armazenamento:

- seco e protegido da geada e do calor
- em um local protegido da poeira e da luz solar directa
- possivelmente, com uma cobertura para proteger contra a entrada de poeira
- a temperatura de armazenamento corresponde aos dados técnicos
- Retirar a pilha do aparelho.

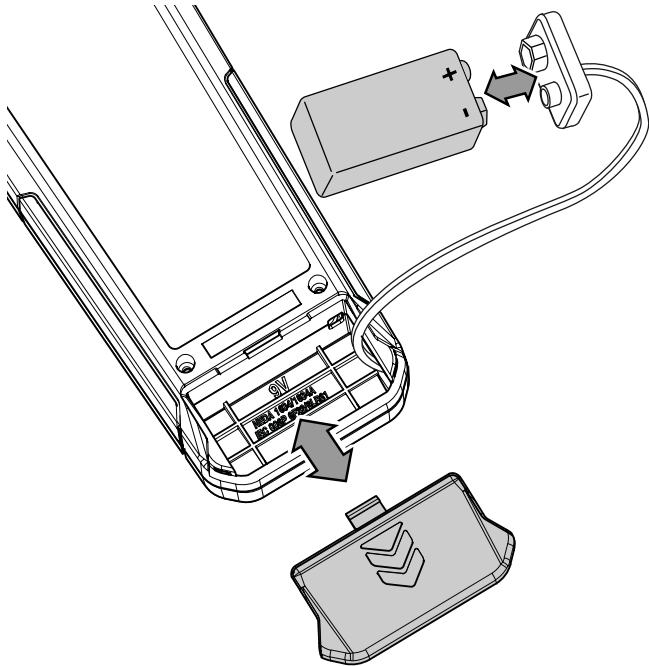
Controlo

Inserir a pilha

Inserir a pilha fornecida antes da primeira utilização do aparelho.

Nota:

Assegure-se de que a superfície do aparelho esteja seca e que o aparelho esteja desligado.



1. Abrir o compartimento da pilha na parte traseira deslizando a cobertura para baixo.
2. Conecte a pilha de bloco de 9 V, com a polaridade correta, ao clipe da pilha.
3. Inserir a pilha com o clipe da pilha no compartimento da pilha.
4. Deslize novamente a tampa no compartimento da pilha até esta engrenar.

Ligar o aparelho



Info

Observe que uma mudança de posição de um local frio para um local quente pode causar condensação na placa de circuito impresso do aparelho. Este efeito fisicamente inevitável distorce a medição. O display exibe, neste caso, nenhuns valores de medição ou valores de medição incorrectos. Aguarde alguns minutos até que o aparelho tenha se adaptado às novas condições antes de executar uma medição.

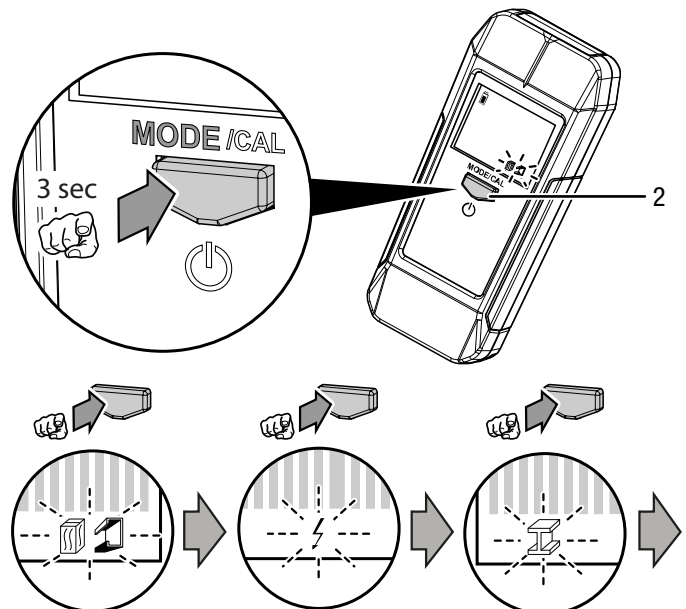
1. Pressione o botão *MODE/CAL* (2).
 - ⇒ O aparelho liga-se.
 - ⇒ O gráfico de barras (6) está a piscar.

Selecionar o modo de medição

Pode seleccionar os modos de medição estrutura estática, condutor elétrico e metal.

Modo de medição	Símbolo
Estrutura estática (madeira/metal)	
Condutor elétrico	
Metal	

1. Pressione o botão *MODE/CAL* (2) durante aprox. 3 s até que o símbolo começa a piscar na indicação Modo (5).
 - ⇒ O aparelho emite um curto sinal sonoro para confirmar.
 - ⇒ O modo de medição atualmente seleccionado está a piscar.



2. Pressione o botão *MODE/CAL* (2) até que o modo de medição desejado é apresentado na indicação Modo (5).
 - ⇒ Ao mudar o aparelho emite um curto sinal sonoro para confirmar.
3. Aguarde um momento até que o símbolo pára de piscar na indicação Modo (5).
 - ⇒ O modo de medição desejado é seleccionado.
 - ⇒ O gráfico de barras (6) está a piscar.
4. Encoste o aparelho contra a superfície onde quer realizar a deteção. Pressione agora novamente o botão *MODE/CAL* (2) para realizar uma calibragem desta superfície e detetar a sua composição material.
 - ⇒ O gráfico de barras (6) é preenchido do lateral para o meio.
 - ⇒ Para confirmar o fim da calibragem o aparelho emite um curto sinal sonoro.

Realizar a calibragem



Info

Se possível, segure o aparelho apenas com as pontas dos dedos na zona inferior das pegas pretas laterais, tanto durante a calibragem como durante a medição posterior.

Se possível, não deve mais alterar a posição da sua mão ou dos seus dedos após a calibragem realizada ou durante as medições seguintes.

Nisso, não deve mover ou colocar dedos individuais sobre o display do aparelho, porque a sua sensibilidade aumenta imenso, principalmente durante a deteção de condutores elétricos, de modo que uma mão/um dedo altera o campo capacitivo e resulta em medições erradas.

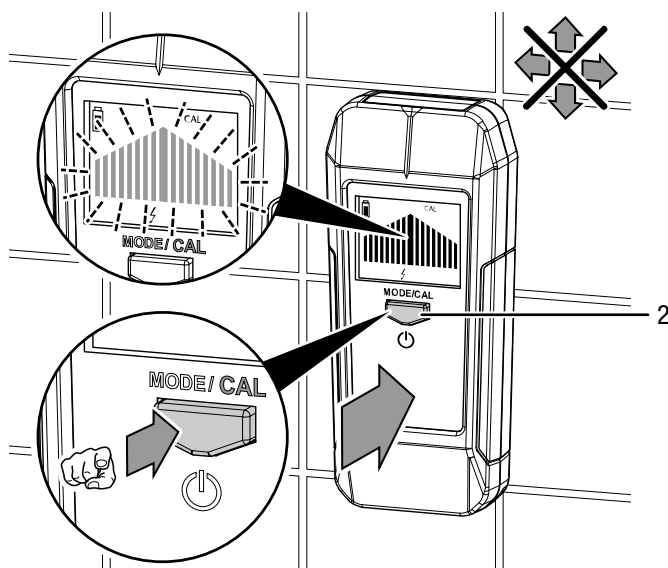
Principalmente, é válido: O agarrar maior e mais apertado da mão em volta do aparelho aumenta o efeito sobre a medição!

Tenha também em atenção que demais interferências podem ser causadas por telemóveis (UMTS) e WLAN, radar, micro-ondas ou antenas emisoras perto do local de medição.

Além disso, tanto os fundos molhados como também os materiais de construção ferrosos (isolamentos revestidos a alumínio, papel de parede condutor, etc.) podem influenciar a medição. Devido à elevada sensibilidade do aparelho de medição a eletricidade estática pode causar indicações em falta ou não precisas (p.ex. numa ampla faixa) de cabos elétricos existentes quando operado no modo de medição Cabos elétricos. Isto não é devido a um erro do aparelho, mas sim devido a um efeito físico. Para reduzir estes efeitos eletrostáticos deve colocar a sua mão livre abertamente contra a parede ao lado do aparelho.

Deve realizar uma calibragem depois de ter ligado o aparelho ou após a mudança do modo de medição numa superfície ou parede, que apresenta as mesmas propriedades da superfície ou parede onde se encontra o material a ser detetado. Neste caso, tenha em atenção que para este processo (de calibragem) **não** deve haver este material a ser detetado neste local ou na proximidade imediata. Uma calibragem numa superfície ou parede muito perto do material a ser detetado causa uma alteração da sensibilidade do aparelho em relação a este material e, conseqüentemente, uma adulteração dos resultados de deteção.

1. Encoste o detetador a uma parte da parede onde **não há** nenhum dos materiais a serem detetados, se possível.
2. Pressione o botão *MODE/CAL* (2).
 - ⇒ O gráfico de barras (6) está a piscar.



3. **Não** mova o aparelho durante a calibragem.
4. Pressione agora novamente o botão *MODE/CAL* (2) para realizar a respetiva calibragem.
 - ⇒ O gráfico de barras (6) é preenchido do lateral para o meio.
 - ⇒ Para confirmar o fim da calibragem o aparelho emite um curto sinal sonoro.



Info

Se necessário, pode realizar a calibragem para obter resultados mais exatos, mesmo durante a deteção. No entanto, a primeira calibragem devia ser realizada sempre sobre uma superfície mais neutra possível, que deve ser comparável com a qual onde se realizará mais tarde a respetiva medição de deteção.

Realizar a deteção

Após a calibragem realizada pode iniciar a deteção.

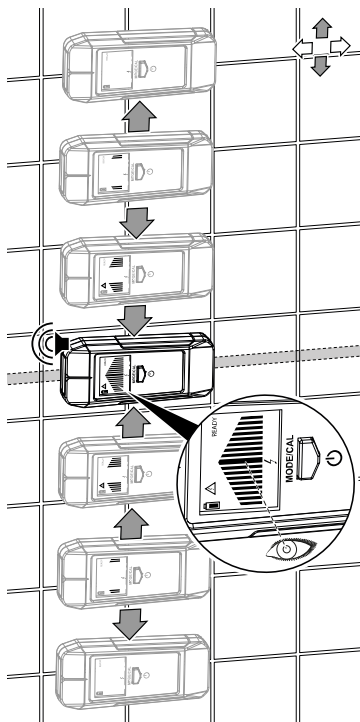
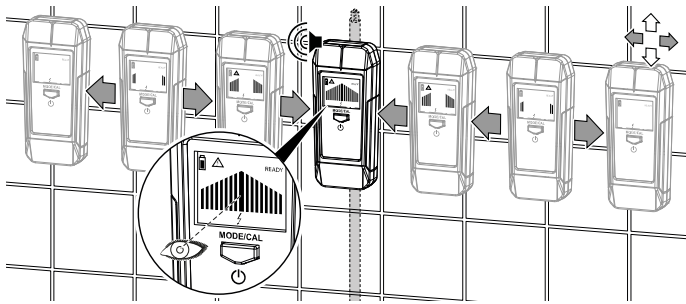
1. Encoste o aparelho à superfície ou parede e movimente-o uniformemente e com uma leve pressão na direção desejada. Devido ao funcionamento os objetos são detetados com mais clareza e segurança, quando passam perpendicularmente à direção de teste.
2. Observe a indicação do gráfico de barras (6).
 - ⇒ Dependendo do número de barras ou da frequência do sinal sonoro pode ver ou ouvir se o material a detetar existe por perto.
 - ⇒ Ao detetar madeira ou metal o display ascende-se a azul.
 - ⇒ Ao detetar condutas elétricas o display ascende-se a vermelho e o sinal de alerta muda.

3. Mova o aparelho para os lados ou para cima e para baixo para aproximar-se do material a detetar.



Info

Ao aproximar-se de ou ao cruzar-se com um objeto, o mesmo é indicado imediatamente por meio do gráfico de barras e da alteração da frequência acústica. Ao voltar com o aparelho na direção inversa esta sensibilidade é automaticamente adaptada e o objeto é novamente indicado com clareza.



Info

Se o aparelho detetar um condutor sob tensão durante a medição, o display acende-se a vermelho e a indicação Advertência de tensão (8) começa a piscar - independentemente do modo de deteção ligado do aparelho.



Info

Por favor, tenha em atenção que a indicação de barras nem sempre é apresentada totalmente preenchida, dependendo da estrutura da parede ou da sobreposição de materiais/da profundidade do objeto, mesmo durante uma deteção exata!

Neste caso, a indicação corresponde ao máximo possível neste local.

Ao conseguir já uma delimitação do material/objeto a detetar com a primeira medição posicional, pode aumentar ainda mais a precisão do resultado da medição ao diminuir cada vez mais a área em redor da posição antes detetada. Para tal, o aparelho é calibrado num raio cada vez mais pequeno em volta do centro de deteção esperado, resultando num aumento da sensibilidade em relação ao material a detetar. Ao repetir as medições pode verificar a posição esperada do material.

Desligar o aparelho

O aparelho desliga-se após aprox. 10 minutos se não for usado.

1. Pressione o botão Ligar/Desligar (2) durante aprox. 5 s.
⇒ O aparelho se desliga.

Manutenção e Reparação

Substituição da pilha

A troca das pilhas é necessária se o símbolo da pilha começa a piscar. Isto sinaliza que a tensão residual minimamente necessária foi atingida, que garante o funcionamento correto.

Limpeza

Limpar o aparelho com um pano húmido e macio, que não solte fiapos. Assegurar-se que nenhuma humidade possa penetrar na caixa. Não utilize aerossóis, solventes, produtos de limpeza que contenham álcool ou outros produtos abrasivos, mas apenas água limpa para humedecer o pano.

Reparação

Não se deve efetuar quaisquer alterações ao aparelho e não se deve montar quaisquer peças de reposição. Em caso de reparo ou inspeção do aparelho, entre em contacto com o fabricante.

Erros e avarias

O aparelho foi testado várias vezes durante a produção quanto ao funcionamento perfeito. No entanto, se algum problema ocorrer, verifique se o aparelho de acordo com a lista a seguir.

Avaria	Causa	Solução
Já não é possível ligar o aparelho.	A pilha está descarregada.	Inserir uma nova pilha (veja o capítulo Controlo).
Os segmentos de indicação do display são fracos ou apresentam intermitências.	A tensão da pilha é demasiado baixa.	

Descarte

Deve eliminar os materiais de embalagem a proteger o meio ambiente e conforme as diretrizes de eliminação em vigor.



O símbolo do caixote de lixo riscado num aparelho elétrico ou eletrónico usado significa, que este aparelho não deve ser descartado nos resíduos domésticos no fim da sua vida útil. Para a sua devolução gratuita estão disponíveis centros de recolha para aparelhos elétricos e eletrónicos usados perto de si. Pode obter os endereços através da sua administração urbana ou comunal. Pode obter mais informações sobre mais opções de devolução na nossa página online em <https://hub.trotec.com/?id=45090> para muitos países da Europa. De outra forma, por favor, entre em contacto com uma empresa de eliminação oficial, autorizada para o seu país.

A recolha separada de aparelhos elétricos e eletrónicos usados permite a reutilização, a reciclagem ou outras formas de reutilizar os aparelhos usados e evita as consequências negativas durante a eliminação dos materiais contidos nos aparelhos, que possivelmente representam um perigo para o meio ambiente e a saúde das pessoas.



Na União Europeia, pilhas e acumuladores não devem ser deitados no lixo doméstico, mas devem ser descartados de forma correta - em conformidade com a Diretiva 2006/66/CE DO PARLAMENTO E DO CONSELHO EUROPEU de 6 de Setembro de 2006 sobre pilhas e acumuladores. Por favor, descarte pilhas e acumuladores de acordo com as disposições legais vigentes.

Trotec GmbH

Grebener Str. 7
D-52525 Heinsberg

☎ +49 2452 962-400

☎ +49 2452 962-200

✉ info@trotec.com

www.trotec.com