

DA

OVERSÆTTELSE AF DEN
ORIGINALE BRUGSANVISNING
STIKKONTAKTTERMOSTAT



Indholdsfortegnelse

Om denne brugsanvisning	2
Sikkerhed	2
Oplysninger om enheden	4
Transport og opbevaring	5
Betjening	5
Vedligeholdelse og reparation	6
Bortskaffelse	6

Om denne brugsanvisning

Symboler



Advarsel mod elektrisk spænding

Dette symbol henviser til en fare for personers liv og sundhed på grund af elektrisk spænding.



Advarsel

Signalordet betegner en fare med middelsvær risikograd, som, hvis den ikke forhindres, kan føre til døden eller alvorlige kvæstelser.



Forsigtig

Signalordet betegner en fare med lav risikograd, som, hvis den ikke forhindres, kan føre til ringe eller moderate kvæstelser.

Bemærk

Signalordet henviser til vigtige oplysninger (f.eks. skader på materialer), men ikke til farer.



Info

Anvisninger med dette symbol hjælper dig til at udføre dine opgaver hurtigt og sikkert.



Følg brugervejledningen

Anvisninger med dette symbol henviser til, at brugsanvisningen skal overholdes.

Den aktuelle version af denne vejledning og EU-overensstemmelseserklæringen kan hentes under følgende link:



BN30



<https://hub.trotec.com/?id=39943>

Sikkerhed

Læs denne vejledning omhyggeligt igennem før ibrugtagning/anvendelse af enheden, og opbevar altid vejledningen i umiddelbar nærhed af opstillingsstedet eller på enheden.



Advarsel

Læs alle sikkerhedsadvarsler og anvisninger.

Manglende overholdelse af advarsler og anvisninger kan resultere i elektrisk stød, brand og/eller alvorlige personskader.

Gem alle sikkerhedsadvarsler og anvisninger til fremtidig brug.

- Apparatet leveres med et advarselsskilt. Inden første ibrugtagning skal advarselsskiltet på dit nationalsprog (hvis dette medfølger) klæbes hen over det eksisterende advarselsskilt på bagsiden af apparatet som beskrevet i kapitlet Betjening. Hvis det ikke medfølger, skal du vælge en mærkat på et sprog, som du forstår.

**Do not plug in line!
For use in dry rooms only!
Voltage-free only with plug disconnected!
Do not cover during operation!**

- Apparatet må ikke bruges eller opstilles i eksplosionsfarlige rum eller områder.
- Anvend ikke enheden i en aggressiv atmosfære.
- Anvend eller betjen ikke enheden med våde eller fugtige hænder.
- Apparatet er ikke legetøj. Hold børn og dyr på afstand.
- Beskyt instrumentet mod permanent, direkte sollys.
- Fjern ikke sikkerhedsmærker, mærkater eller etiketter fra instrumentet. Hold alle sikkerhedsmærker, mærkater og etiketter i læsbar stand.
- Åbn ikke apparatet.
- Tilslut ikke flere apparater efter hinanden.
- Anvend kun apparatet i tørre rum.
- Vær opmærksom på, at apparatet kun er spændingsfrit, når stikket er trukket ud.

- Overhold opbevarings- og driftsbetingelserne (se Tekniske data).
- Kontrollér altid varmekanonen, dens tilbehør og tilslutningsdele for mulige beskadigelser før brug. Defekte apparater eller dele må ikke anvendes.

Tilsluttet anvendelse

Brug kun enheden som temperaturstyret mellemstik mellem tilslutning til strømforsyningen og apparatet, og sørg for at overholde de tekniske data.

For at anvende apparatet i henhold til den tilsluttede brug må du kun anvende tilbehør og reservedele, der er kontrolleret af Trotec.

Forkert anvendelse, der kan forudses

Instrumentet egner sig ikke til brug med forlængerledninger, uanset typen. Instrumentet må ikke anvendes i eksplosionsfarlige eller våde omgivelser, eller hvor luftfugtigheden er høj.

Personalets kvalifikationer

Personer, der anvender dette apparat, skal:

- have læst og forstået brugsanvisningen, især kapitlet "Sikkerhed".

Resterende risici



Advarsel mod elektrisk spænding

Elektrisk stød på grund af utilstrækkelig isolering. Kontrollér apparatet før hver anvendelse for beskadigelser, og om det fungerer korrekt. Hvis der konstateres beskadigelser, må apparatet ikke længere anvendes. Brug ikke apparatet, hvis det eller dine hænder er fugtige eller våde! Brug ikke apparatet, hvis batterirummet eller kabinettet er åbent.



Advarsel mod elektrisk spænding

Der er fare for kortslutning, hvis væsker trænger ind i huset. Dyp aldrig enheden eller tilbehøret i vand. Vær opmærksom på, at der ikke trænger vand eller andre væsker ind i huset.



Advarsel mod elektrisk spænding

Arbejde på elektriske komponenter må kun udføres af en autoriseret elektriker!



Advarsel

Fare for kvælning! Lad ikke emballagematerialet ligge og flyde. Det kan blive et farligt legetøj for børn.



Advarsel

Instrumentet er ikke legetøj og skal opbevares utilgængeligt for børn!



Advarsel

Der kan udgå farer fra denne varmekanon, hvis den anvendes fagligt ukorrekt eller utilsigtet af personer, der ikke er blevet instrueret i brugen! Overhold personalekvalifikationerne!



Forsigtig

Hold tilstrækkelig afstand til varmekilder.

Bemærk

For at undgå beskadigelser af instrumentet må du ikke udsætte det for ekstreme temperaturer, ekstrem luftfugtighed eller væde.

Bemærk

Brug ikke kraftige rengøringsmidler, skure- eller opløsningsmidler til rengøring af instrumentet!

Oplysninger om enheden

Beskrivelse af enheden

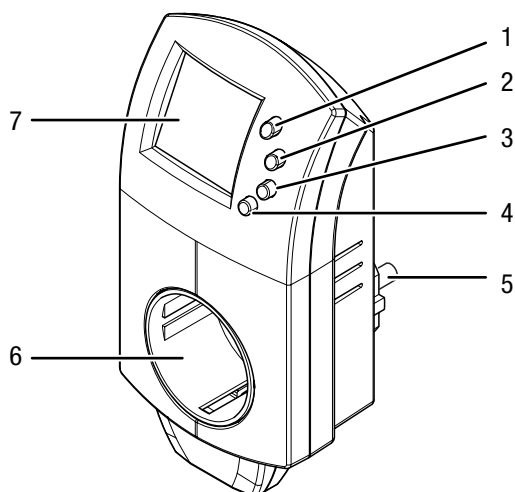
Termostaten BN30 giver mulighed for regulering af temperaturen på varmeapparater og klimaenheder mellem 5 °C og 49 °C. Stikkontakttermostaten placeres mellem varmeapparatet eller klimaenheden og stikdåsen, og den ønskede temperatur indstilles. Ved hjælp af de indbyggede sensorer måler apparatet den faktiske rumtemperatur og regulerer varmeapparatet eller klimaenheden afhængigt af den ønskede indstillingsværdi.

Betjeningen og programmeringen af apparatet giver et utal af anvendelsesmuligheder. Apparatet egner sig særligt til mobile opvarmingsenheder.

Den aktuelle rumtemperatur kan aflæses på displayet.

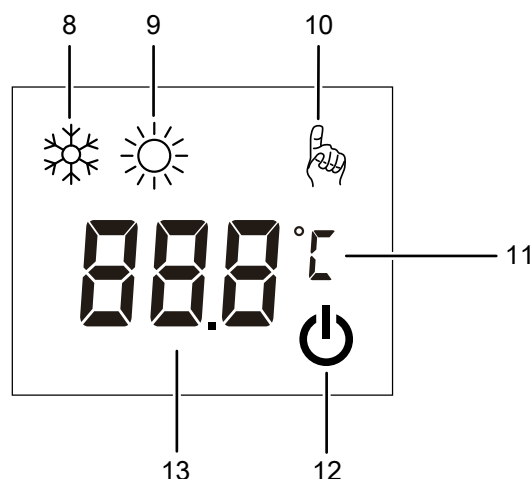
Takket være den indbyggede EEPROM er apparatet sikret mod strømafbrydelser.

Illustration af enheden



Nr.	Betegnelse
1	Knappen <i>SET</i>
2	Knappen <i>Op</i>
3	Knappen <i>Ned</i>
4	Knap <i>tænd/sluk</i>
5	Tilslutning til stikkontakt
6	Tilslutning til slutapparat (mellestikdåse)
7	Display

Display



Nr.	Betegnelse
8	Visning <i>Kølefunktion</i>
9	Visning <i>Varmefunktion</i>
10	Visning <i>SET</i>
11	Visning °C/°F
12	Visning <i>Drift slukket</i>
13	Visning af indstillingsværdi hhv. aktuel rumtemperatur

Tekniske data

Parametre	Værdi
Model	BN30
Vægt	220 g
Dimensioner (højde x bredde x dybde)	140 x 60 x 75 mm
Indstillingsområde for temperatur	5 °C til 49 °C (41 °F til 85 °F) i trin à 0,5
Driftsbetingelser	-10 til 70 °C
Måleinterval	10 sek.
Spændingsforsyning	230 V AC / 50 Hz
Belastning (maks.)	16 A / 3680 VA - ohmsk belastning 2 A / 460 VA - induktiv belastning

Leveringsomfang

- 1 x Stikkontakttermostat BN30
- 1 x lynvejledning

Transport og opbevaring

Bemærk

Hvis du opbevarer eller transporterer apparatet på ukorrekt vis, kan apparatet blive beskadiget. Overhold instruktionerne for transport og opbevaring af værktøjet.

Transport

Til transport af apparatet skal du bruge en egnet taske, så apparatet beskyttes mod udefra kommende påvirkninger.

Opbevaring

Når apparatet ikke bruges, skal det opbevares på følgende måde:

- Tørt og beskyttet mod frost og varme
- På et sted, der er beskyttet mod støv og direkte sollys
- Om nødvendigt beskyttet mod indtrængende støv med en afdækning
- Opbevaringstemperatur i overensstemmelse med til de tekniske data

Betjening



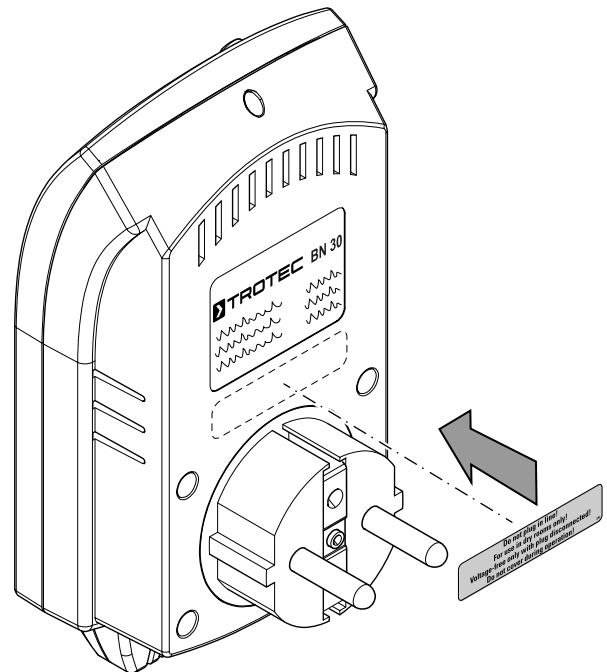
Info

Vær opmærksom på, at et skift fra et koldt sted til et varmere sted kan medføre dannelse af kondens på instrumentets printplade. Denne fysiske effekt, der ikke kan undgås, giver forkert måling. Displayet viser i så fald ingen eller forkerte måleværdier. Vent i nogle minutter, indtil instrumentet har indstillet sig efter de ændrede betingelser, før du foretager en måling.

Temperaturen er fra fabrikken indstillet til 20 °C, og enheden befinder sig i **opvarmningsfunktion**.

Sådan tændes apparatet

1. Advarselsskiltet på dit nationalsprog skal klæbes hen over det eksisterende advarselsskilt på bagsiden af apparatet.



2. Sæt apparatet i en stikkontakt, der er korrekt sikret.
3. Tilslut et slutapparat til tilslutningen til slutapparatet (mellemstikdåse) (6).
4. Tryk på *tænd/sluk*-knappen (4).
 - ⇒ Apparatet er tændt.
 - ⇒ Visningen *Drift SLUKKET* (12) kan **ikke** ses på displayet.

Indstilling af funktion

Bemærk

Hvis den ønskede temperatur er lavere end rumtemperaturen, skal *kølefunktionen* benyttes. Hvis den ønskede temperatur er højere end rumtemperaturen, skal *varmefunktionen* benyttes.

✓ Apparatet er slukket.

1. Tryk på knappen *Ned* (3) i ca. 5 sek. for at skifte mellem *varmefunktion* og *kølefunktion*.

Omstilling af temperaturenhed °C/°F

✓ Apparatet er tændt.

1. Tryk på knappen *SET* (1) i ca. 5 sek. for at skifte mellem celsius- og fahrenheit-grader.

Indstilling af den ønskede temperatur

Kølefunktion

I *kølefunktion* skal indstillingsværdien for temperaturen ligge mindst 2 °C under rumtemperaturen. Ellers tænder apparatet ikke for mellemstikdåsen. Hvis rumtemperaturen ligger under indstillingsværdien, afbryder apparatet mellemstikdåsen.

✓ Apparatet er tændt.

✓ *Kølefunktionen* er tændt.

1. Tryk på knappen *Op* (2) eller *Ned* (3) for at indstille den ønskede temperatur.
 - ⇒ Visningen *SET* (10) blinker.
2. Vent, indtil visningen *SET* (10) ikke længere blinker.
 - ⇒ Indstillingsværdien er gemt.
 - ⇒ Visningen af *kølefunktionen* (8) blinker.
 - ⇒ Efter ca. et minut tænder apparatet for mellemstikdåsen.

Varmefunktion

I *varmefunktion* skal indstillingsværdien for temperaturen ligge mindst 1 °C over rumtemperaturen. Ellers tænder apparatet ikke for mellemstikdåsen. Hvis rumtemperaturen ligger over indstillingsværdien, afbryder apparatet mellemstikdåsen.

✓ *Varmefunktionen* er tændt.

1. Tryk på knappen *Op* (2) eller *Ned* (3) for at indstille den ønskede temperatur.
 - ⇒ Visningen *SET* (10) blinker.
2. Vent, indtil visningen *SET* (10) ikke længere blinker.
 - ⇒ Indstillingsværdien er gemt.
 - ⇒ Visningen af *varmefunktionen* (9) blinker.
 - ⇒ Efter ca. et minut tænder apparatet for mellemstikdåsen.

Indstilling af offset for rumtemperatur

Enheden giver mulighed for at indstille et offset-punkt (nulpunktsforskydning på temperaturkurven). Dette kan være nyttigt, når temperaturen i omgivelserne, som måles af apparatet, selv efter en akklimatiseringsfase udviser for stor afvigelse i forhold til det eksisterende, nøjagtigt målende referencetermometer.

✓ Apparatet er slukket.

1. Tryk på knappen *SET* (1) i ca. 5 sek. for at åbne indstillingsmenuen.
 - ⇒ Visningen *SET* (10) blinker.
2. Tryk på knappen *Op* (2) eller *Ned* (3) for at indstille værdien for offset.
3. Tryk på knappen *SET* (1), indtil du kommer til visningen af omgivelsestemperaturen. Spring de forskellige menupunkter over, som ikke er relevante for det pågældende apparat.

Sådan slukkes apparatet

1. Tryk på *tænd/sluk*-knappen (4).
 - ⇒ Visningen *Drift SLUKKET* (12) kommer frem på displayet.
 - ⇒ Mellemstikdåsen er slukket uafhængigt af indstillingsværdien og den aktuelle rumtemperatur.

Vedligeholdelse og reparation

Rengøring

Rengør apparatet med en blød, let fugtig, fnugfri klud. Sørg for, at der ikke kommer fugt ind i huset. Brug ikke sprays, opløsningsmidler, alkoholholdige rengøringsmidler eller skuremidler, men kun rent vand til at fugte kluden.

Reparation

Foretag ikke ændringer på instrumentet, og monter ikke reservedele. Henvend dig til producenten i forbindelse med reparation eller kontrol af instrumentet.

Bortskaffelse

Bortskaf altid emballagen miljørigtigt og i henhold til gældende nationale regler om bortskaffelse.



■ Symbolet med en skraldespand med en streg over på et elektro- eller elektronikapparat stammer fra direktiv 2012/19/EU. Det betyder, at dette apparat ikke må bortskaffes med husholdningsaffaldet efter endt levetid. Der er indsamlingssteder, hvor elektro- og elektronikapparater indsamles gratis i nærheden af din bopæl. Du finder adressen hos din kommune. I mange EU-lande kan du også få oplysninger om andre muligheder for tilbagelevering på hjemmesiden <https://hub.trotec.com/?id=45090>. Ellers bedes du henvende dig til en officiel genbrugsvirksomhed, som er godkendt i dit land.

Den sorterede indsamling af affald af elektrisk og elektronisk udstyr giver mulighed for genbrug, materialeudnyttelse hhv. andre former for værdiudvinding af gamle apparater. Samtidig skal affaldssorteringen bidrage til at undgå negative følger for mennesker og miljø, som bortskaffelsen af apparaterne og de muligvis farlige stoffer disse indeholder, kan medføre.

Trotec GmbH

Grebener Str. 7
D-52525 Heinsberg

☎ +49 2452 962-400

☎ +49 2452 962-200

✉ info@trotec.com

www.trotec.com