

# PL

INSTRUKCJA OBSŁUGI  
TERMOMETR DO ŻYWNOŚCI



## Spis treści

Wskazówki dotyczące instrukcji obsługi .....	2
Bezpieczeństwo.....	2
Informacje dotyczące urządzenia.....	3
Transport i składowanie.....	5
Obsługa .....	5
Konserwacja i naprawa.....	7
Błędy i usterki.....	7
Utylizacja .....	8

## Wskazówki dotyczące instrukcji obsługi

### Symbole



#### Ostrzeżenie przed napięciem elektrycznym

Ten symbol wskazuje na zagrożenie zdrowia i życia osób, wynikające z obecności napięcia elektrycznego.



#### Ostrzeżenie

To słowo oznacza średnie zagrożenie mogące spowodować poważne obrażenia ciała lub śmierć.



#### Ostrożnie

To słowo oznacza niskie zagrożenie mogące spowodować lekkie lub średnie obrażenia ciała.

#### Wskazówka

To słowo oznacza ważne informacje (np. możliwe szkody materialne), nie wiążące się z zagrożeniem.



#### Informacja

Wskazówki oznaczone tym symbolem są pomocne w szybkim i bezpiecznym wykonaniu czynności roboczych.



#### Zastosuj się do treści instrukcji obsługi

Wskazówki oznaczone tym symbolem przypominają o konieczności zapoznania się z treścią instrukcji obsługi.

Aktualna wersja instrukcji obsługi oraz odpowiednie deklaracje zgodności z prawem UE dostępne są pod następującym adresem internetowym:



BP2F



<http://hub.trotec.com/?id=29257>

## Bezpieczeństwo

**Przed uruchomieniem urządzenia zapoznaj się z treścią instrukcji obsługi i przechowuj ją w pobliżu miejsca pracy urządzenia!**



### Ostrzeżenie

**Przeczytaj wszystkie wskazówki dotyczące bezpieczeństwa i inne zalecenia.**

Niezastosowanie się do treści wskazówek dotyczących bezpieczeństwa i zaleceń może spowodować porażenie elektryczne, pożar oraz/lub poważne obrażenia ciała.

**Przechowuj wszystkie wskazówki dotyczące bezpieczeństwa i zalecenia w celu ich wykorzystania w przyszłości.**

- Eksploatacja i ustawianie urządzenia w pomieszczeniach lub obszarach, w których panuje zagrożenie pożarowe jest zabroniona.
- Nie eksploatuj urządzenia w pomieszczeniach, w których panuje agresywna atmosfera.
- Chroni urządzenie przed bezpośrednim, długotrwałym nasłonecznieniem.
- Nie zdejmuj znaków bezpieczeństwa, naklejek lub etykiet. Utrzymuj wszystkie znaki bezpieczeństwa, naklejki oraz etykiety w dobrym stanie.
- Nie otwieraj urządzenia
- Nigdy nie ładuj baterii, ponieważ nie są one przystosowane do ładowania.
- Stosowanie baterii różnych typów oraz baterii zużytych i nowych jest zabronione.
- Włóż baterie do gniazda uwzględniając ich prawidłową polaryzację.
- Wyjmij rozładowane baterie z urządzenia. Baterie zawierają substancje szkodliwe dla środowiska naturalnego. Utylizację baterii przeprowadzaj zgodnie z krajowymi przepisami prawnymi (patrz rozdział „Utylizacja”).
- Wyjmij baterie z urządzenia, jeżeli nie będzie ono eksploatowane przez dłuższy okres czasu.

- Nigdy nie zwieraj zacisków zasilania w gnieździe baterii!
- Nigdy nie połykaj baterii! Połknięcie baterii spowoduje po 2 godzinach poważne poparzenia/zakwaszenie wewnętrzne! Takie obrażenia wewnętrzne mogą spowodować śmierć!
- W przypadku podejrzenia połknięcia baterii lub przedostania się jej do wnętrza ciała w inny sposób, natychmiast skontaktuj się z lekarzem!
- Nie pozwalaj na zbliżanie się dzieci do nowych lub zużytych baterii ani do otwartego gniazda baterii.
- Zastosuj się do zaleceń dotyczących warunków składowania i zastosowania (patrz rozdział "Dane techniczne").

### Zastosowanie zgodne z przeznaczeniem

Urządzenie może być stosowane wyłącznie do pomiarów temperatury żywności za pomocą czujnika podczerwieni lub czujnika temperatury wyłącznie w zakresie podanym w instrukcji obsługi.

W celu zapewnienia prawidłowej eksploatacji urządzenia, stosuj wyłącznie dodatkowe elementy wyposażenia dostarczane przez firmę Trotec lub części zamienne atestowane przez firmę Trotec.

### Przewidywalne, nieprawidłowe zastosowanie

Urządzenie nie jest przeznaczone do pomiaru temperatury ciała ludzi lub zwierząt. Urządzenie nie może być kierowane w stronę innych osób. Nie eksploatuj urządzenia w obszarach zagrożenia wybuchem, do pomiaru prędkości cieczy lub w połączeniu z elementami przewodzącymi prąd elektryczny.

Samodzielne przeróbki urządzenia są zabronione.

### Kwalifikacje użytkownika

Użytkownicy korzystający z urządzenia muszą:

- gruntownie zaznajomić się z treścią instrukcji obsługi, w szczególności z rozdziałem "Bezpieczeństwo".

### Inne zagrożenia



#### Ostrzeżenie przed napięciem elektrycznym

Ciecze, które przedostają się do wnętrza obudowy, powodują zagrożenie zwarcieniem.

Nigdy nie zanurzaj urządzenia oraz jego wyposażenia pod wodę. Zachowaj ostrożność, aby nie dopuścić do przedostania się wody lub innych cieczy do wnętrza obudowy.



#### Ostrzeżenie przed napięciem elektrycznym

Czynności dotyczące instalacji elektrycznej mogą być przeprowadzane wyłącznie przez autoryzowany zakład elektryczny.



#### Ostrzeżenie

Sonda wbijana może spowodować obrażenia ciała użytkownika i innych osób! Po rozłożeniu sondy wbijanej zwracaj uwagę na możliwe zagrożenia i natychmiast po wykorzystaniu ponownie złóż sondę.



#### Ostrzeżenie

Niebezpieczeństwo uduszenia!

Nie pozostawiaj materiału opakowaniowego leżącego w beładzie. Może stać on się niebezpieczną zabawką dla dzieci.



#### Ostrzeżenie

Urządzenia nie są zabawkami i nie mogą być przekazywane dzieciom.



#### Ostrzeżenie

W przypadku nieprawidłowego zastosowania tego urządzenia może dojść do powstania dodatkowego zagrożenia! Zapewnij odpowiednie przeszkolenie personelu!



#### Ostrożnie

Zachowaj wystarczającą odległość od źródeł ciepła.

#### Wskazówka

W celu uniknięcia uszkodzenia urządzenia, nie poddawaj go działaniu temperatur zewnętrznych, bardzo wysokiej wilgotności powietrza lub bezpośredniemu działaniu wody.

#### Wskazówka

Do czyszczenia urządzenia nie używaj agresywnych środków czyszczących, środków do szorowania ani rozpuszczalników.

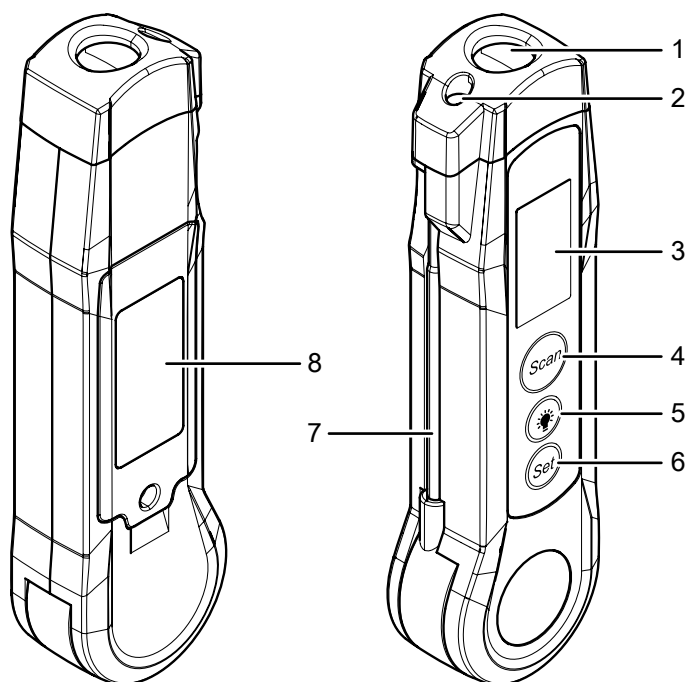
## Informacje dotyczące urządzenia

### Opis urządzenia

Urządzenie BP2F to termometr do pomiaru temperatury żywności z wykorzystaniem czujnika podczerwieni lub czujnika temperatury zgodnie ze standardem HACCP (Hazard Analysis and Critical Control Points).

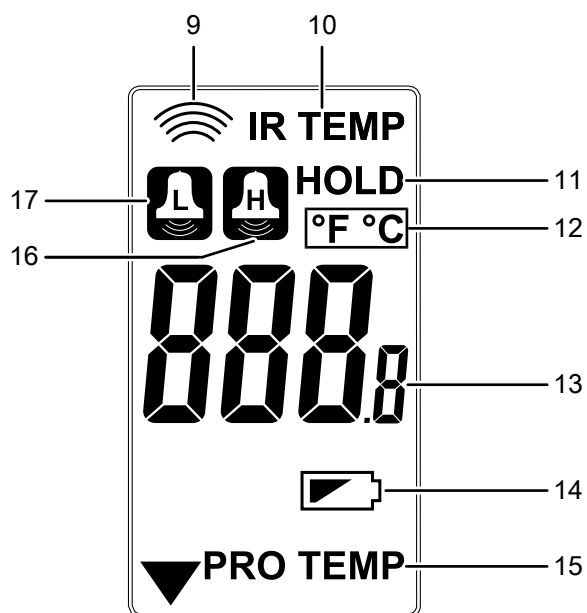
Zgodnie z dyrektywą HACCP dla żywności, utrzymanie zakresu temperatury w zakresie poniżej 4 °C i powyżej 60 °C jest ważnym narzędziem zapobiegania powstawania i rozmnażania się szkodliwych dla zdrowia mikroorganizmów. Temperatury pomiędzy 4 °C a 60 °C mogą sprzyjać powstawaniu zarazków. Łatwe monitorowanie zadanego zakresu temperatury możliwe jest dzięki wyposażeniu urządzenia w funkcję alarmu przekroczenia minimalnej lub maksymalnej wartości alarmowej.

**Widok urządzenia**



Nr	Oznaczenie
1	Czujnik podczerwieni
2	LED (oświetlenie)
3	Wyświetlacz
4	Przycisk <i>Skanowanie</i>
5	Przycisk <i>LED</i>
6	Przycisk <i>USTAW</i>
7	Czujnik temperatury, rozkładany
8	Kieszon baterii

**Wyświetlacz**



Nr	Oznaczenie
9	Wskaźnik pomiaru podczerwieni
10	Wskaźnik temperatury podczerwieni
11	Wstrzymanie wskazania wartości pomiarowej
12	Pole jednostki temperatury
13	Pole wartości pomiarowej
14	Symbol baterii
15	Wskaźnik temperatury czujnika
16	Wskaźnik górnej wartości alarmowej (H=wartość górna)
17	Wskaźnik dolnej wartości alarmowej (H=wartość dolna)

## Dane techniczne

Parametr	Wartość
Model	BP2F
Numer części	3 510 003 017
<b>Czujnik temperatury</b>	
Zakres pomiaru	-40 °C do +200 °C (-40 °F do 392 °F)
Dokładność	≤0 °C (32 °F): ±2°C (3,6 °F) 0 °C do 200 °C (32 °F do 392 °F): ±1%/±1 °C (1.8 °F)
<b>Czujnik podczerwieni</b>	
Zakres pomiaru	-40 °C do +280 °C (-40 °F do 536 °F)
Dokładność	-40 °C do 20 °C (-40 °F do 68 °F): ±3 °C (5.4 °F) 20 °C do 280 °C (68 °F do 536 °F): ±1%/ ±1 °C (1.8 °F)
Warunki robocze	0 °C (32 °F) do 50 °C (122 °F) przy maks. 80 % wilg.wzgl. (bez kondensacji)
Warunki składowania	-20 °C (-4 °F) do 60 °C (140 °F) przy maks. 80 % wilg.wzgl. (bez kondensacji)
Funkcje	Funkcja wstrzymania Hold, wskaźnik temperatury w °C oraz °F, funkcja alarmu, automatyczne wyłączenie
Czas reakcji	< 500 ms
Stopień ochrony	IP65
Stopień emisji	0,95
Rozdzielczość optyczna	4:1
Zasilanie	2 x bateria 1,5 V, typ AAA
Masa	150 g
Długość czujnika temperatury	75 mm
Wymiary (długość x szerokość x wysokość)	140 mm x 24 mm x 38 mm

## Zakres dostawy

- 1 x urządzenie BP2F
- 2 x baterie 1,5 V AAA
- 1 x skrócona instrukcja obsługi

## Transport i składowanie

### Wskazówka

Nieprawidłowe składowanie lub transportowanie urządzenia może spowodować jego uszkodzenie. Zastosuj się do informacji dotyczących transportu oraz składowania urządzenia.

### Transport

W celu ochrony przed czynnikami zewnętrznymi, w trakcie transportu urządzenia zapewnij niską wilgotność oraz odpowiednie zabezpieczenie, np. w odpowiedniej torbie.

### Magazynowanie

W przypadku niewykorzystania urządzenia zastosuj się do następujących zaleceń dotyczących warunków składowania:

- chroń przed wilgocią, mrozem i upałem,
- osłoń urządzenie przed kurzem lub bezpośrednim nasłonecznieniem,
- temperatura składowania jest zgodna z informacjami zamieszczonymi w rozdziale „Dane techniczne”.
- Wyjmij baterie z urządzenia.

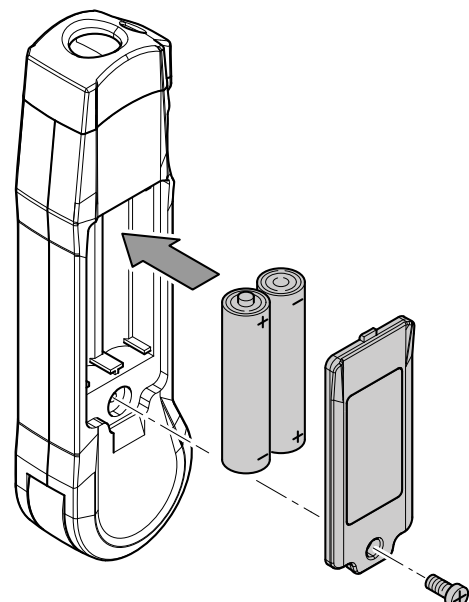
## Obsługa

### Wskazówka

Sprawdź, czy powierzchnia urządzenia jest sucha i jest ono wyłączone.

### Montaż baterii

1. Odkręć śrubę gniazda baterii.
2. Zdejmij pokrywę gniazda baterii.
3. Zamontuj baterie zwracając uwagę na prawidłową biegunowość.
4. Nałóż pokrywę gniazda baterii.
5. Zamocuj pokrywę baterii za pomocą śruby.



**Wskazówka:**

Nagłe przeniesienie urządzenia z obszaru o niskiej temperaturze do miejsca o wysokiej temperaturze, może spowodować utworzenie się kondensatu na wewnętrznej płycie elektronicznej. To nieuniknione zjawisko fizyczne prowadzi do zaburzenia pomiaru. Skutkiem jest zaprzestanie wyświetlania na ekranie lub zafalszowanie wartości pomiarowej. W takim przypadku, przed przeprowadzeniem pomiaru odczekaj kilka minut, aż do dostosowania się urządzenia do nowych warunków otoczenia.

**Pomiar temperatury za pomocą czujnika podczerwieni**



**Informacja**

Para i płomień mogą wpływać na pomiar.



**Informacja**

Upewnij się, że powierzchnia wybrana do pomiaru temperatury nie jest zakurzona, zabrudzona, pokryta lodem lub podobnymi substancjami.



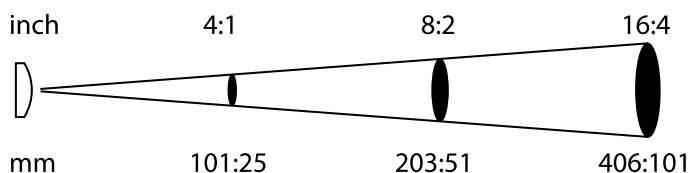
**Informacja**

W celu uzyskania wyższej dokładności pomiaru powierzchni silnie odbijającej światło, pokryj ją matową taśmą lub matową czarną farbą o możliwie wysokim i znanym stopniu emisji.



**Informacja**

Uwzględnij współczynnik 4:1 pomiędzy odległością i wielkością plamki pomiarowej. Im wyższa odległość od obiektu, tym wyższa jest średnica plamki pomiarowej oraz niższa dokładność pomiaru.



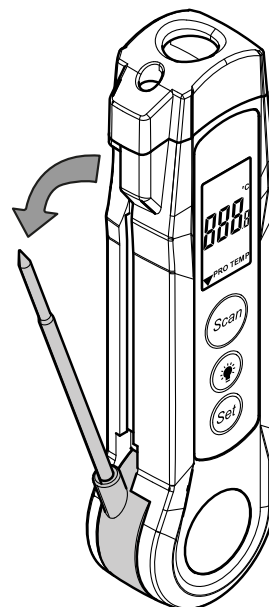
**Pomiar temperatury za pomocą czujnika temperatury**



**Ostrożnie**

Niebezpieczeństwo zanieczyszczenia/zabrudzenia mierzonego produktu! Przed zastosowaniem czujnika do pomiaru temperatury artykułów żywnościowych konieczna jest jego dezynfekcja. Zastosuj środek dezynfekcyjny przeznaczony do stali szlachetnej i artykułów żywnościowych.

1. Rozłóż czujnik temperatury (7).
2. Wsuń czujnik temperatury na ok. 1 cm w mierzony obiekt.
  - ⇒ Pojawi się aktualna wartość pomiarowa.
  - ⇒ Na ekranie pojawi się symbol temperatury czujnika (15).



**Wskazówka**

Czujnik temperatury jest nadaje się do kruszenia lodu i nie może być wbijany w mierzony materiał z użyciem dużej siły. Niezastosowanie się do tego zalecenia może spowodować uszkodzenie urządzenia.

**Przełączanie jednostek °C / °F**

Fabrycznie temperatura wskazywana jest w °C.

W celu zmiany jednostki temperatury urządzenia wykonaj następującą procedurę:

1. Pięć razy naciśnij przycisk SET (6), aż do spowodowania błyskania symbolu °C/°F.
2. Naciśnij przycisk Scan (4) lub LED (5) w celu ustawienia odpowiedniej jednostki.
3. Ponownie naciśnij SET (6) w celu zapisania ustawienia.

1. Ustaw termometr w kierunku wybranego do pomiaru obiektu i naciśnij i przytrzymaj przycisk Scan (4).
  - ⇒ Pojawi się aktualna wartość pomiarowa.
  - ⇒ Wskaźnik pomiaru podczerwieni błyska.
  - ⇒ Na ekranie pojawi się symbol temperatury podczerwieni.
2. Zwolnij przycisk Skanowanie (4) w celu zakończenia pomiaru.
  - ⇒ Ostatnia, aktualna wartość pomiarowa zostanie wstrzymana i będzie ona widoczna na ekranie przez ok. 7 sekund.
  - ⇒ Na wyświetlaczu widoczny będzie komunikat Hold.
  - ⇒ Wskaźnik pomiaru podczerwieni zniknie.

## Ustawianie wartości alarmowych

1. Jeden raz naciśnij przycisk *SET* (6) w celu spowodowania błyskania górnej wartości alarmowej (16).
2. Naciśnij przycisk *Scan* (4) lub *LED* (5) w celu ustawienia górnej wartości alarmowej.
3. Ponownie naciśnij przycisk *SET* (6).
  - ⇒ W polu wartości pomiarowej (13) błyskać będzie się symbol *ON* lub *OFF*.
  - ⇒ Górna wartość alarmowa (16) błyska.
4. Naciśnij przycisk *Scan* (4) lub *LED* (5) w celu aktywowania lub dezaktywowania górnej wartości alarmowej.
  - ⇒ Pojawienie się symbolu *ON* oznacza aktywowanie górnej wartości alarmowej.
  - ⇒ Pojawienie się symbolu *OFF* oznacza dezaktywowanie górnej wartości alarmowej.
5. Ponownie naciśnij przycisk *SET* (6).
  - ⇒ Dolna wartość alarmowa (17) błyska.
6. Naciśnij przycisk *Scan* (4) lub *LED* (5) w celu ustawienia dolnej wartości alarmowej.
  - ⇒ W polu wartości pomiarowej (13) błyskać będzie się symbol *ON* lub *OFF*.
  - ⇒ Dolna wartość alarmowa (17) błyska.
7. Naciśnij przycisk *Scan* (4) lub *LED* (5) w celu aktywowania lub dezaktywowania dolnej wartości alarmowej.
  - ⇒ Pojawienie się symbolu *ON* oznacza aktywowanie dolnej wartości alarmowej.
  - ⇒ Pojawienie się symbolu *OFF* oznacza dezaktywowanie dolnej wartości alarmowej.
8. Dwukrotnie naciśnij przycisk *SET* (6) w celu wyjścia z menu ustawień.
  - ⇒ Wartości alarmowe i ustawienia zostały zapisane.

## Zestawienie ustawień

Przycisk <i>USTAW</i>	Funkcja
Naciśnięcie 1 raz	Ustawianie górnej wartości alarmowej
Naciśnięcie 2 raz	Aktywowanie lub dezaktywowanie górnej wartości alarmowej
Naciśnięcie 3 raz	Ustawianie dolnej wartości alarmowej
Naciśnięcie 4 raz	Aktywowanie lub dezaktywowanie dolnej wartości alarmowej
Naciśnięcie 5 raz	Przełączanie jednostek °C / °F

## Konserwacja i naprawa

### Wymiana baterii

Wymień baterię po pojawieniu się na ekranie symbolu pustej baterii lub gdy ponowne włączenie urządzenia nie będzie możliwe (patrz rozdział "Montaż akumulatorów").

### Czyszczenie

Czyść urządzenie za pomocą wilgotnego, miękkiego i niepostrzępionego kawałka tkaniny. Zwróć uwagę, aby do wnętrza obudowy nie przedostała się wilgoć. Nie stosuj środków pod ciśnieniem, rozpuszczalników, środków zawierających alkohol lub środków szorujących. Nawilżaj tkaninę wyłącznie czystą wodą.

### Naprawa

Nie modyfikuj urządzenia i nie montuj części zamiennych. W razie konieczności naprawy lub kontroli urządzenia zwróć się do producenta.

## Błędy i usterki

Prawidłowość działania urządzenia została wielokrotnie sprawdzona w ramach procesu produkcyjnego. W przypadku występowania usterek przeprowadź czynności kontrolne według poniższej listy:

Usterka	Sposób usunięcia usterki
Wskazanie wyświetlacza jest słabo widoczne lub błyska:	Napięcie baterii jest zbyt niskie. Natychmiast wymień baterie.
Urządzenie wyświetla nieprawidłowe wartości pomiarowe:	

## Utylizacja

Zawsze utylizuj materiały opakowaniowe zgodnie z przepisami ochrony środowiska i z lokalnymi przepisami dotyczącymi utylizacji.



Umieszczony na wycofanym z eksploatacji urządzeniu elektrycznym lub elektronicznym symbol przekreślonego kosza oznacza, że nie może być ono wyrzucane do odpadów gospodarczych. Urządzenie może zostać bezpłatnie zwrócone do najbliższego punktu odbioru zużytych urządzeń elektrycznych i elektronicznych. Odpowiednie adresy dostępne są w urzędach miejskich lub gminnych. Strona internetowa <https://hub.trotec.com/?id=45090> zawiera informacje dotyczące możliwości zwrotu towaru na terenie wielu krajów UE. W przeciwnym razie skontaktuj się z jednostką odpowiedzialną za utylizację zużytych urządzeń, uprawnioną do działania na terenie kraju eksploatacji urządzenia.

Specjalna utylizacja urządzeń elektrycznych i elektronicznych pozwala na ponowne zastosowanie użytych materiałów, sortowanie zastosowanych materiałów lub inne rodzaje wykorzystania starych urządzeń. Procedury te pozwalają także na ograniczenie niekorzystnego wpływu zastosowanych materiałów na środowisko naturalne oraz na zdrowie ludzi.



Baterie oraz akumulatory nie mogą być utylizowane wraz z odpadami gospodarstwa domowego. Zgodnie z dyrektywą 2006/66/WE Unii Europejskiej, z 6 września 2006 obowiązującą na terenie Unii Europejskiej, baterie i akumulatory muszą być dostarczane do odpowiednich przedsiębiorstw zajmujących się ich utylizacją. Utylizuj baterie i akumulatory zgodnie z obowiązującymi przepisami prawnymi.



Trotec GmbH

Grebener Str. 7  
D-52525 Heinsberg

☎ +49 2452 962-400

☎ +49 2452 962-200

✉ [info@trotec.com](mailto:info@trotec.com)

[www.trotec.com](http://www.trotec.com)