



FI

OHJEET
ELINTARVIKELÄMPÖMITTARI

Sisällysluettelo

Käyttöohjetta koskevia ohjeita 2

Turvallisuus 2

Tietoa laitteesta 3

Kuljetus ja säilytys 5

Käyttö 5

Huolto ja korjaus 7

Hävittäminen..... 7

Käyttöohjetta koskevia ohjeita

Symbolit



Varoitus sähköjännitteestä

Tämä symboli viittaa sähköjännitteestä aiheutuviin hengenvaarallisiin ja terveyteen vaikuttaviin vaaroihin.



Varoitus

Signaalisana kuvaa keskimääräistä riskitasoa, jos siltä ei vältytä, voi seurauksena olla kuolema tai vaikea loukkaantuminen.



Varoitus

Signaalisana kuvaa alhaista riskitasoa, jos siltä ei vältytä, voi seurauksena olla vähäinen tai kohtalainen loukkaantuminen.

Huomaa

Signaalisana viittaa tärkeisiin tietoihin (esim. esinevahingot), mutta ei vaaroihin.



Tietoa

Tällä symbolilla varustetut huomautukset ovat sinulle avuksi suorittamaan työt nopeasti ja turvallisesti.



Noudata ohjetta

Tällä symbolilla varustettu huomautus viittaa siihen, että ohjeita on noudatettava.

Tämän ohjeen uusimman version ja EU-vaatimustenmukaisuusvakuutuksen voit ladata seuraavan linkin kautta:



BP5F



<https://hub.trotec.com/?id=41866>

Turvallisuus

Lue tämä käyttöohje huolellisesti ennen laitteen käyttöönottoa/käyttöä ja säilytä sitä aina laitteen välittömässä läheisyydessä.



Varoitus

Lue kaikki turvallisuusohjeet ja muut ohjeet.

Turvallisuusohjeiden ja varoitusten noudattamatta jättäminen voi aiheuttaa sähköiskun, tulipalon ja/tai vakavia vammoja.

Säilytä kaikki turvallisuus- ja muut ohjeet myöhempää käyttöä varten.

- Älä käytä laitetta räjähdysalttiissa tiloissa tai alueilla, äläkä asenna laitetta niihin.
- Älä käytä laitetta syövyttävässä ilmastossa.
- Suojaa laite jatkuvalta, suoralta auringonsäteilyltä.
- Älä avaa laitetta.
- Älä irrota laitteen turvamerkintöjä, tarroja tai etikettejä. Pidä kaikki turvamerkinnot, tarrat ja etiketit luettavassa kunnossa.
- Älä koskaan lataa paristoja, joita ei saa ladata uudelleen.
- Eri paristotyyppisiä tai uusia ja käytettyjä paristoja ei saa käyttää yhdessä.
- Aseta paristot paristokoteloon navat oikein päin.
- Poista tyhjentyneet paristot laitteesta. Paristot sisältävät ympäristölle vaarallisia aineita. Hävitä paristot kansallisen lainsäädännön mukaisesti (katso Hävittäminen-luku).
- Poista paristot laitteesta, kun et käytä laitetta pitkään aikaan.
- Älä koskaan oikosulje paristokotelon syöttöliittimiä!
- Varo nielemästä paristoja! Pariston nieleminen voi aiheuttaa vaikeita sisäisiä palovammoja/syöpymiä kahden tunnin kuluessa! Syöpymät voivat johtaa kuolemaan!
- Jos uskot, että paristo on nieltä tai se on joutunut muuta tietä elimistöön, ota välittömästi yhteyttä lääkäriin.
- Pidä uudet ja käytetyt paristot sekä avattu paristolokero poissa lasten ulottuvilta.
- Noudata varastointi- ja käyttöohjeita (katso Tekniset tiedot).

Määräystenmukainen käyttö

Käytä laitetta vain elintarvikkeiden lämpötilan mittaamiseen infrapuna- tai lämpötila-anturilla teknisissä tiedoissa ilmoitetun mittausalueen sisällä.

Laitteen käyttötarkoituksen mukainen käyttö edellyttää, että käytetään ainoastaan Trotecin tarkastamia lisävarusteita ja varaosia.

Muu kuin käyttötarkoituksen mukainen käyttö katsotaan väärinkäytöksi.

Kohtuudella ennakoitavissa oleva väärinkäyttö

Laitetta ei ole tarkoitettu ihmisten tai eläinten ruumiinlämmön mittaamiseen. Laitetta ei saa suunnata ihmisiä kohti. Älä käytä laitetta räjähdysvaarallisissa tiloissa tai nesteiden ja jännitteisten osien mittaamiseen. Trotec ei vastaa vahingoista, jotka aiheutuvat määräysten vastaisesta käytöstä. Takuu ei tällöin ole voimassa. Laitetta ei saa muuttaa omavaltaisesti.

Henkilöstön pätevyys

Laitetta käyttävien henkilöiden on:

- oltava tietoinen kuumien elintarvikkeiden aiheuttamista vaaroista, esim. paistettaessa tai grillatessa.
- luettava ja ymmärrettävä ohjeet, erityisesti kappale Turvallisuus.

Muut vaarat



Varoitus sähköjännitteestä

Koteloon sisään pääsevät nesteet aiheuttavat oikosulun vaaran!

Älä upota laitetta ja tarvikkeita veteen. Varo, että koteloon ei pääse vettä tai muita nesteitä.



Varoitus sähköjännitteestä

Sähköosien huoltotöitä saavat suorittaa vain niihin valtuutetut asiantuntijat!



Varoitus

Pistoanturi voi aiheuttaa vammoja sinulle itsellesi tai muille! Huomioi mahdolliset vaarat pistoanturin ollessa käännettynä ulos, ja käännä se sisään välittömästi käytön jälkeen.



Varoitus

Tukehtumisvaara!

Älä jätä pakkausmateriaalia lojumaan. Se voi olla vaarallinen joutuessaan lasten käsiin.



Varoitus

Laitte ei ole leikkikalua eikä sitä saa jättää lasten olottuville.



Varoitus

Tämä laite saattaa aiheuttaa vaaratilanteita, jos sitä käyttää kouluttamaton henkilö tai jos sitä käytetään määräystenvastaisesti! Ota huomioon henkilöstön pätevyys!



Varoitus

Säilytä riittävä etäisyys lämmönlähteisiin.

Huomaa

Vältäaksesi laitteen vaurioitumisen älä altista sitä äärimmäisille lämpötiloille, ilmankosteudelle tai märkyydelle.

Huomaa

Älä käytä laitteen puhdistukseen syövyttäviä puhdistusaineita tai hankaus- ja liuotusaineita.

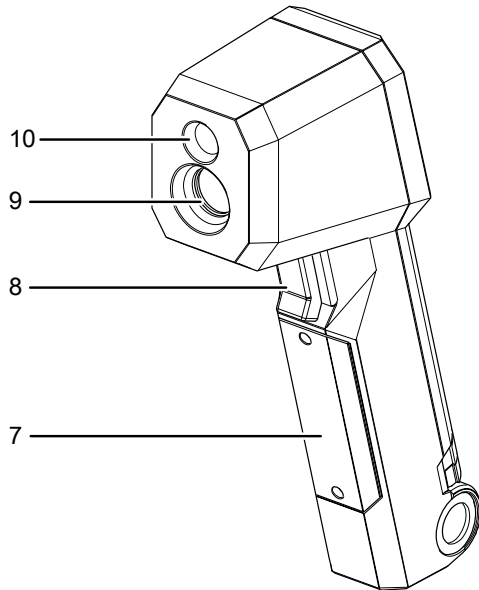
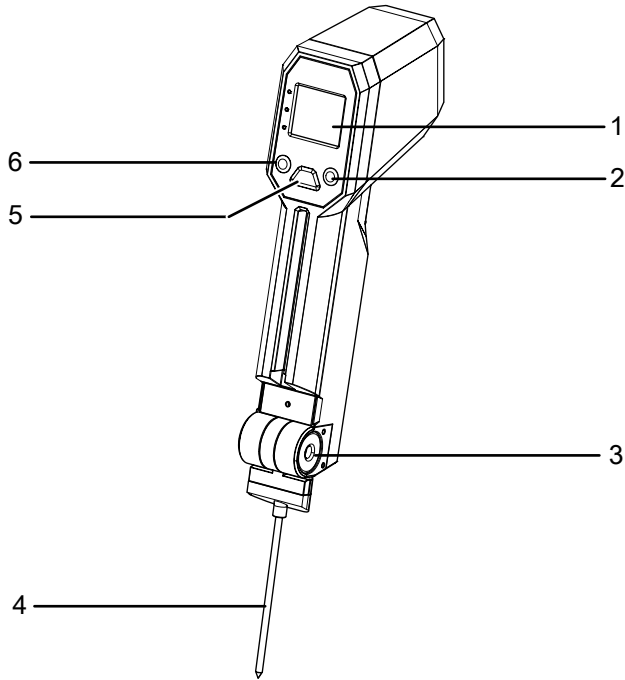
Tietoa laitteesta

Laitteen kuvaus

BP5F on lämpömittari elintarvikkeiden lämpötilan mittaamiseen infrapuna- tai lämpötila-anturin avulla HACCP-standardin (Hazard Analysis and Critical Control Points) mukaisesti.

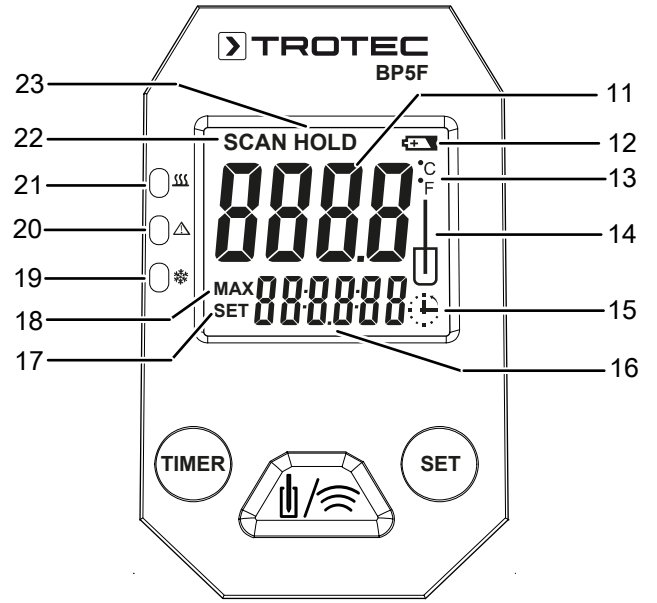
HACCP-järjestelmän mukaan elintarvikkeet on säilytettävä alle 4 °C:n ja yli 60 °C:n lämpötiloissa. Tämä estää tehokkaasti terveydelle haitallisten mikro-organismien syntymisen ja leviämisen. 4–60 °C:n lämpötila-alueella mikrobit sen sijaan saattavat lisääntyä voimakkaasti. Vaadittavan lämpötila-alueen noudattaminen tai noudattamatta jättäminen ilmaistaan BP5F-elintarvikelämpömittarissa nopeasti digitaalisen lämpötilanäytön sekä kolmen lisäksi kolmella led-valolla, jotka osoittavat vallitsevan lämpötila-alueen.

Laitteen osat



Nro	Nimike
1	Näyttö
2	SET-painike
3	Lämpötila-anturin lukitus
4	Lämpötila-anturi
5	MEAS-painike
6	TIMER-painike
7	Paristokotelon kansi
8	Mittauspainike
9	Infrapuna-anturi
10	LED

Näyttö



Nro	Nimike	Toiminto
11	Mittausarvon näyttö	Nykyinen mittaustulos / säilytettävä mittaustulos
12	Pariston varaustilan ilmaisin	Pariston tilan näyttö
13	Lämpötilayksikön näyttö	°C/°F
14	Lämpötila-anturilla mittauksen näyttö	Lämpötila-anturilla mittaus aktivoitu
15	Ajastintoiminnon näyttö	Ajastintoiminto aktivoitu
16	Segmenttinäyttö	<ul style="list-style-type: none"> Viimeisen mittauksen maksimiarvo Ajastimen aika
17	SET-merkkivalo	Ajastimen ajan säätäminen
18	MAX-näyttö	Maksimiarvon näyttö
19	Vihreä LED	Lämpötila alle 4 °C (40 °F)
20	Punainen LED	Lämpötila alueella 4–60 °C (40–140 °F)
21	Vihreä LED	Lämpötila yli 60 °C (140 °F)
22	SCAN-näyttö	Mittaus käynnissä
23	HOLD-näyttö	Näytön jäädytys

Tekniset tiedot

Parametri	Arvo
Malli	BP5F
Tuotenumero	3.510.003.020
Paino	180 g
Mitat (pituus x leveys x korkeus)	185 mm x 50 mm x 67 mm
Lämpötila	
Mittausalue	-40 – +200 °C (-40 – +392 °F)
Tarkkuus	alle -5 °C:ssa (23 °F): +1 °C (1,8 °F) -5 – +65 °C:n (23–150 °F) alueella: +1 °C (1,8 °F) yli 65 °C:ssa (150 °F): +1 %
Infrapuna	
Mittausalue	-40 – +280 °C (-40 – +536 °F)
Tarkkuus	alle -40 – +4 °C:ssa (-40 – +39,2 °F) +2 °C (3,6 °F) 4–65 °C:n (39,2 °F - 150 °F) alueella: +1 °C (1,8 °F) yli 65 °C:ssa (150 °F): +1,5 %
Reaktioaika	< 500 ms
Kotelointiluokka	IP 65
Emissiokerroin	0,95
Etäisyyden suhde mittauskeilan halkaisijaan	20:1
Automaattikatkaus	n. 20 sekunnin kuluttua
Energiansaanti	9 V:n paristo

Toimitussisältö

- 1 x laite BP5F
- 1 x 9 V:n paristo
- 1 x pikaopas

Kuljetus ja säilytys

Huomaa

Laite voi vahingoittua, jos säilytät tai kuljetat sitä asiaankuulumattomasti.

Tutustu laitteen kuljetusta ja säilytystä koskeviin tietoihin.

Kuljetus

Käytä laitteen kuljettamiseen siihen soveltuvaa laukkaa laitteen suojaamiseksi ulkoisilta vaikutuksilta.

Säilytys

Kun laitetta ei käytetä, noudata seuraavia säilytysolosuhteita:

- kuivassa paikassa jäätymiseltä ja kuumuudelta suojattuna
- pölyltä ja suoralta auringonvalolta suojatussa paikassa
- säilytyslämpötilan on oltava teknisten tietojen mukainen
- paristot on poistettu laitteesta

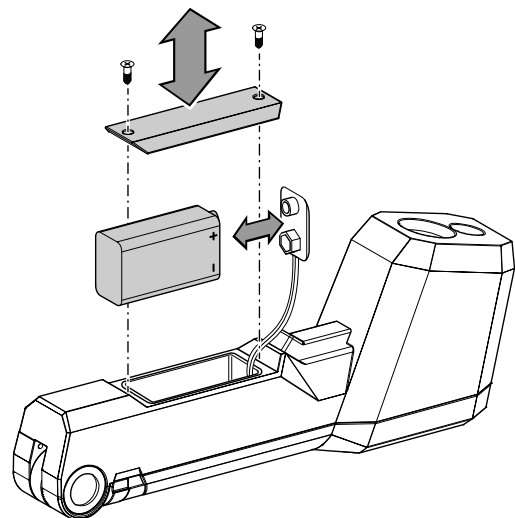
Käyttö

Huomaa

Varmista, että laitteen pinta on kuiva ja laite on sammutettu.

Pariston laittaminen paikalleen

1. Avaa paristokotelo avaamalla sen kannen kaksi ruuvia sopivalla ruuvitaltalla.
2. Poista paristokotelon kansi (7).
3. Aseta paristo (1 x 9 V:n paristo) paristokoteloon navat oikein päin.
4. Laita paristokotelon kansi takaisin paikalleen ja kierrä ruuvit kiinni.



Käyttöpaikan vaihtaminen

Huomaa

Huomaa, että siirtyminen kylmästä lämpimään saattaa aiheuttaa kosteuden tiivistymistä laitteen piirilevyyn. Tämä fyysikaalinen ilmiö, jota ei voi välttää, vääristää mittaustuloksia. Tässä tapauksessa näyttö näyttää tyhjää tai vääriä lukemia. Odota muutama minuutti, kunnes laite on sopeutunut muuttuneisiin olosuhteisiin.

Päälle kytkeminen ja mittaustilan valitseminen

Valitse mittaaminen infrapuna-anturilla tai lämpötila-anturilla seuraavasti:

1. Kytke laite päälle painamalla jotakin painiketta.
2. Valitse infrapuna-anturi tai lämpötila-anturi *MEAS*-painiketta (6) painamalla.
 - ⇒ Jos näkyviin tulee lämpötila-anturin (14) näyttö, se on valittu mittaustavaksi.
 - ⇒ Jos näytössä ei näy symbolia, mittaustapana on infrapuna-anturi.

Mittaaminen infrapuna-anturilla



Tietoa

Kosteus ja savu voivat vaikuttaa mittaukseen.



Tietoa

Varmista, ettei mitattavalla pinnalla ole pölyä, likaa, jäätä tai muita vastaavia aineita.



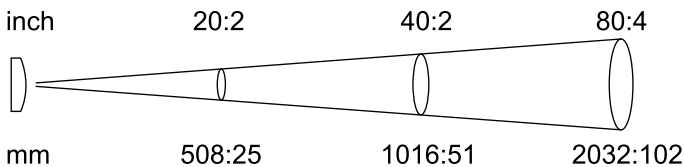
Tietoa

Tarkan mittaustuloksen saamiseksi erittäin heijastavilta pinnoilta käytä mattapintaista suojanauhaa tai mattamustaa väriä, jonka emissiokerroin on tiedossa ja mahdollisimman suuri.



Tietoa

Ota huomioon etäisyyden suhdeluku 20:1 mittausskeikan halkaisijaan. Mitä suurempi etäisyys kohteeseen, sitä suurempi mittausskeikan halkaisija ja sitä epätarkempi mittaustulos.



1. Kytke laite päälle ja valitse mittaustavaksi infrapuna-anturi.
2. Suuntaa laite mitattavaan kohteeseen ja paina mittauspainike (8) pohjaan.
 - ⇒ Näyttöön tulee näkyviin *SCAN*-näyttö (22). Laite suorittaa mittauksen.
 - ⇒ Nykyinen mitta-arvo näkyy mitta-arvon näytössä (10).
3. Vapauta mittauspainike (8).
 - ⇒ Näyttöön tulee näkyviin *HOLD*-näyttö (21). Laite lopettaa mittauksen.
 - ⇒ Viimeksi mitattu arvo näytetään mitta-arvonäytössä (10).

Mittaaminen lämpötila-anturilla

Huomaa

Laitetta ei ole tarkoitettu käytettäväksi jääpiikkinä, eikä sitä laitteen vaurioitumisen välttämiseksi saa koskaan työntää mitattavaan aineeseen väkisin.

1. Paina lämpötila-anturin lukituspainiketta (3) ja käännä lämpötila-anturi (4) esiin.
2. Työnnä lämpötila-anturi (4) n. 1 cm:n päähän mitattavasta kohteesta.
3. Kytke laite päälle ja valitse mittaustavaksi lämpötila-anturi.
4. Paina *MEAS*-painiketta (5).
 - ⇒ Nykyinen mitta-arvo näkyy mitta-arvon näytössä (10).

Maksimiarvo

Infrapuna-anturilla mitattaessa näytetään oletusarvoisesti suurin mitattu arvo mittauksen alusta lähtien. Toimintoa ei voi kytkeä pois päältä.

Maksimiarvoa ei näytetä lämpötila-anturilla mitattaessa.

1. Suorita mittaussuoritus infrapuna-anturilla.
 - ⇒ Segmenttinäytössä (16) näytetään maksimiarvo.
 - ⇒ Näytössä näkyy *MAX*-näyttö (18).

Ajastimen säätäminen

Säädä ajastin seuraavasti:

1. Siirry ajastinvalikkoon painamalla *TIMER*-painiketta (6).
 - ⇒ Ajastimen aika näkyy segmenttinäytössä (16).
 - ⇒ Näytössä näkyy *SET* (17).
2. Paina *TIMER*-painiketta (6) 2 sekuntia voidaksesi vaihtaa sekuntien, minuuttien ja tuntien välillä.
 - ⇒ Valittuna oleva ajan näyttötapa vilkkuu segmenttinäytössä (16).
3. Säädä haluttu arvo pitämällä *SET*-painiketta (2) pohjassa.
4. Käynnistä ajastin painamalla mittauspainiketta (8).
 - ⇒ Ajastin käynnistyy ja pysyy käynnissä myös, jos siirryt toiseen valikkoon tai laite menee pois päältä automaattisesti, kun sitä ei käytetä.
 - ⇒ Kun ajastettu aika on kulunut loppuun, kuuluu 30 sekuntia kestävä merkkiääni. Katkaise ääni painamalla jotakin painiketta.

Yksikön vaihtaminen °C/°F

Näytettävä lämpötilan oletusyksikkö on °C.

Vaihda laitteen lämpötilayksikkö seuraavasti:

1. Vaihda mittayksikkö painamalla *SET*-painiketta (2).
⇒ Lämpötilayksikön näytössä (13) näkyy valittuna oleva yksikkö (°C tai °F).

Sammuttaminen

Jos laitetta ei käytetä, se menee pois päältä n. 20 sekunnin kuluttua.

Huolto ja korjaus

Pariston vaihtaminen

Paristo tulee vaihtaa, kun pariston varaustilan näyttö (12) syttyy tai kun laite ei enää käynnisty. Ks. Käyttö-kappale.

Puhdistus

Puhdista laite kostutetulla, pehmeällä ja nukkaamattomalla liinalla. Varmista, että laitteen sisään ei pääse kosteutta. Älä käytä suihkeita, liuotteita, alkoholipitoisia puhdistusaineita tai hankausaineita, vaan kostuta liina pelkällä vedellä.

Korjaus

Älä tee laitteeseen muutoksia tai asenna siihen lisäosia. Käänny laitteen korjauksen tai tarkistamisen yhteydessä valmistajan puoleen.

Hävittäminen

Hävitä pakkausmateriaalit aina ympäristöä säästävällä tavalla ja voimassa olevien paikallisten määräysten mukaisesti.



Yliviivatun roskatynnyrin symboli vanhassa sähkö- tai elektroniikkalaitteessa on peräisin direktiivistä 2012/19/EU. Se tarkoittaa, ettei laitetta saa hävittää kotitalousjätteen mukana sen käyttöään lopussa. Lähellä sijaitseviin keräyspisteisiin voi maksutta palauttaa vanhoja sähkö- ja elektroniikkalaitteita. Osoitteet saat oman asuinpaikkakuntasi jäteneuvonnasta.

Löydät lisätietoa monia EU-maita koskevista muista palautusmahdollisuuksista myös verkkosivuiltamme <https://hub.trotec.com/?id=45090>. Käänny muussa tapauksessa virallisen, omassa asuinmaassasi hyväksytyyn käytettyjen laitteiden kierrätysliikkeen puoleen.

Sähkö- ja elektroniikkaromun erillisen keräyksen tarkoituksena on mahdollistaa vanhojen laitteiden kierrätys ja kaikenlainen uusiokäyttö sekä estää laitteiden mahdollisesti sisältämien vaarallisten aineiden haitalliset vaikutukset ympäristölle ja ihmisten terveydelle hävittämisen yhteydessä.



Paristoja ja akkuja ei saa hävittää kotitalousjätteen mukana, vaan ne on Euroopan unionin alueella hävitettävä asianmukaisella tavalla EUROOPAN PARLAMENTIN JA NEUVOSTON 6. syyskuuta 2006 paristoista ja akuista antaman direktiivin 2006/66/EY mukaisesti. Hävitä paristot ja akut voimassa olevien määräysten mukaisesti.

Trotec GmbH

Grebener Str. 7
D-52525 Heinsberg

☎ +49 2452 962-400

☎ +49 2452 962-200

✉ info@trotec.com

www.trotec.com