



NL

INSTRUCTIES
VOEDSEL THERMOMETER

Inhoudsopgave

Aanwijzingen bij de gebruikshandleiding	2
Veiligheid	2
Informatie over het apparaat	3
Transport en opslag	5
Bediening	5
Onderhoud en reparatie	7
Recycling	7

Aanwijzingen bij de gebruikshandleiding

Symbolen



Waarschuwing voor elektrische spanning

Dit symbool wijst op gevaren voor het leven en de gezondheid van personen door elektrische spanning.



Waarschuwing

Dit signaalwoord wijst op een gevaar met een middelmatige risicograad, dat indien niet vermeden de dood of zwaar letsel tot gevolg kan hebben.



Voorzichtig

Dit signaalwoord wijst op een gevaar met een lage risicograad, dat indien niet vermeden gering of matig letsel tot gevolg kan hebben.

Let op

Het signaalwoord wijst op belangrijke informatie (bijv. op materiële schade), maar niet op gevaren.



Info

Aanwijzingen met dit symbool helpen u bij het snel en veilig uitvoeren van uw werkzaamheden.



Handleiding opvolgen

Aanwijzingen met dit symbool wijzen u erop dat de gebruiksaanwijzing moet worden opgevolgd.

De actuele versie van deze handleiding en de EU-conformiteitsverklaring, kunt u downloaden via de volgende link:



BP5F



<https://hub.trotec.com/?id=41866>

Veiligheid

Lees deze handleiding vóór het in gebruik nemen/gebruik van het apparaat zorgvuldig en bewaar de handleiding altijd in de directe omgeving van de opstellocatie resp. bij het apparaat.



Waarschuwing

Lees alle veiligheidsinstructies en aanwijzingen.

Het niet opvolgen van de veiligheidsinstructies en aanwijzingen kunnen een elektrische schok, brand en/of zwaar letsel veroorzaken.

Bewaar alle veiligheidsinstructies en aanwijzingen voor later gebruik.

- Gebruik het apparaat niet in ruimten of omgevingen met explosiegevaar en plaats het daar nooit.
- Gebruik het apparaat niet in agressieve atmosferen.
- Bescherm het apparaat tegen permanent direct zonlicht.
- Open het apparaat niet.
- Verwijder geen veiligheidssymbolen, stickers of etiketten van het apparaat. Houd alle veiligheidssymbolen, stickers en etiketten in een leesbare toestand.
- Nooit batterijen opladen die niet oplaadbaar zijn.
- Verschillende batterijtypen, evenals nieuwe en gebruikte batterijen mogen niet samen worden gebruikt.
- De batterijen met de polen op de juiste plaats in het batterijvak leggen.
- Verwijder de lege batterijen uit het apparaat. Batterijen bevatten milieugevaarlijke stoffen. De batterijen volgens de nationale voorschriften recyclen (zie hoofdstuk recyclen).
- Verwijder de batterijen uit het apparaat als u het apparaat gedurende een langere periode niet gebruikt.
- De voedingsklemmen in het batterijvak nooit kortsluiten!
- Batterijen niet inslikken! Wordt een batterij ingeslikt, kan dit binnen 2 uur zorgen voor ernstige verbrandingen/bijtwonden! De bijtwonden kunnen tot de dood leiden!
- Denkt u dat een batterij is ingeslikt of op een andere wijze in het lichaam is gekomen, bezoek dan direct een arts!

- Houd nieuwe en gebruikte batterijen, evenals een geopend batterijvak uit de buurt van kinderen.
- Houd rekening met de opslag- en gebruiksomstandigheden (zie technische gegevens).

Bedoeld gebruik

Gebruik het apparaat uitsluitend voor temperatuurmeting van levensmiddelen met de infraroodsensor of temperatuurvoeler binnen het in de technische gegevens opgegeven meetbereik.

Voor het bedoeld gebruik van het apparaat uitsluitend door Trotec goedgekeurde accessoires, resp. door Trotec goedgekeurde reserveonderdelen gebruiken.

Elk ander gebruik dan het bedoeld gebruik is, geldt als verkeerd gebruik.

Logisch voorspelbaar verkeerd gebruik

Het apparaat is niet geschikt voor het meten van de lichaamstemperatuur van mensen of dieren. Het apparaat mag niet op mensen worden gericht. Gebruik het apparaat niet op plaatsen met explosiegevaar of voor metingen in vloeistoffen of aan spanningvoerende onderdelen. Voor schade die het gevolg is van niet bedoeld gebruik, accepteert Trotec geen aansprakelijkheid. In dat geval vervalt elke aanspraak op garantie. Eigenhandige constructieve wijzigingen, evenals aan- of ombouwwerkzaamheden aan het apparaat zijn verboden.

Persoonlijke kwalificaties

Personen die dit apparaat gebruiken moeten:

- zich bewust zijn van de gevaren die bij de omgang met levensmiddelen bij hoge temperaturen, bijv. braden of grillen, kunnen ontstaan.
- De gebruiksaanwijzing, vooral het hoofdstuk veiligheid hebben gelezen en begrepen.

Restgevaren



Waarschuwing voor elektrische spanning

Er bestaat kortsluitgevaar door in de behuizing binnendringende vloeistoffen!

Dompel het apparaat en de accessoires niet onder in water. Zorg dat geen water of andere vloeistoffen in de behuizing komen.



Waarschuwing voor elektrische spanning

Werkzaamheden aan elektrische onderdelen mogen alleen door een geautoriseerd gespecialiseerd bedrijf worden uitgevoerd!



Waarschuwing

Met de insteekvoeler kunt u uzelf en anderen verwonden! Houd bij uitgeklapte insteekvoeler op mogelijke gevaren en klap de insteekvoeler direct na het gebruik weer in.



Waarschuwing

Verstikkingsgevaar!

Laat het verpakkingsmateriaal niet achteloos rondslingeren. Voor kinderen kan dit gevaarlijk speelgoed zijn.



Waarschuwing

Het apparaat is geen speelgoed en hoort niet in kinderhanden.



Waarschuwing

Van dit apparaat kunnen gevaren uitgaan als het ondeskundig of niet volgens het bedoeld gebruik wordt gebruikt door niet geïnstrueerde personen! Zorg dat wordt voldaan aan de persoonlijke kwalificaties!



Voorzichtig

Houd voldoende afstand van warmtebronnen.

Let op

Stel het apparaat niet bloot aan extreme temperaturen, extreme luchtvochtigheid of nattigheid, zodat beschadigingen worden voorkomen.

Let op

Gebruik voor de reiniging van het apparaat geen agressieve reinigingsmiddelen, schuur- of oplosmiddelen.

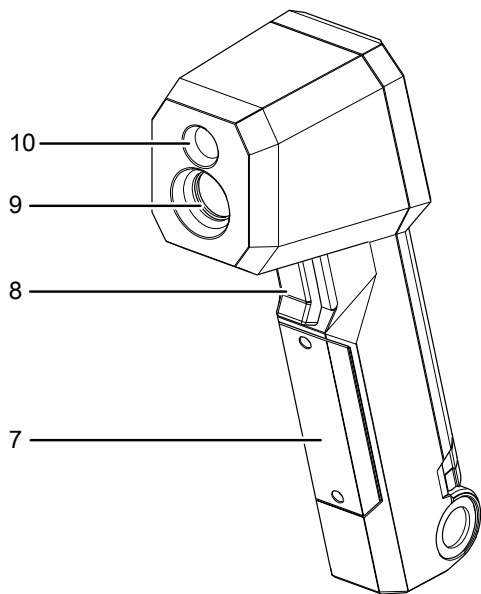
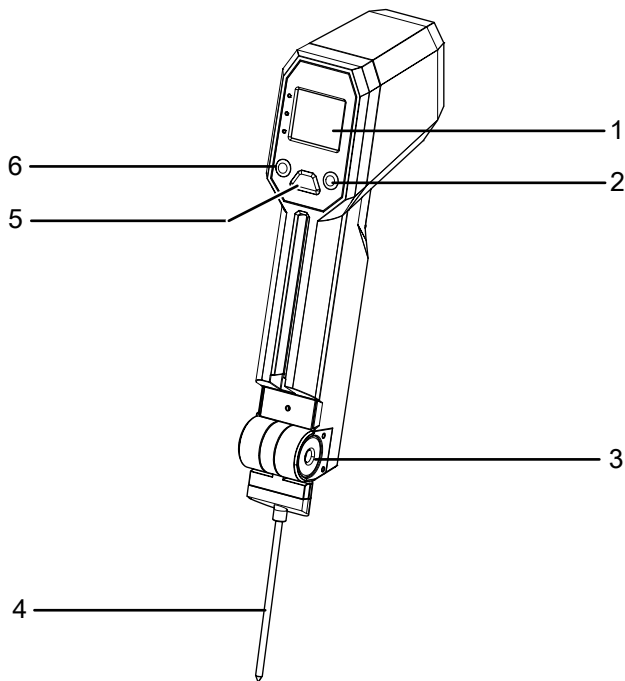
Informatie over het apparaat

Beschrijving van het apparaat

Het apparaat BP5F is een thermometer voor het meten van de temperatuur van levensmiddelen met een infraroodsensor of een temperatuurvoeler volgens de HACCP-standaard (Hazard Analysis and Critical Control Points).

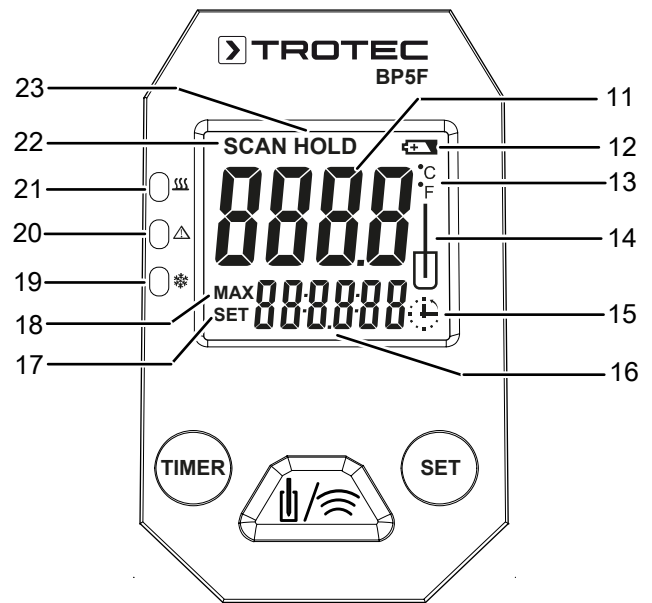
Volgens de HACCP-richtlijn geldt voor levensmiddelen het handhaven van het temperatuurbereik onder 4 °C en boven 60 °C als belangrijk hulpmiddel bij het voorkomen van het ontstaan en de vermeerdering van micro-organismen die schadelijk zijn voor de gezondheid. Temperatuur tussen 4 °C en 60 °C kunnen echter kiemen bevorderen. Voor het snel tonen of deze temperatuurgrenzen wel of niet worden aangehouden, heeft de voedselthermometer BP5F, naast een digitale temperatuur aanduiding, drie leds, die de gebruiker het betreffende temperatuurbereik tonen.

Overzicht van het apparaat



Nr.	Aanduiding
1	Display
2	Toets <i>SET</i>
3	Vergrendeling temperatuurvoeler
4	Temperatuurvoeler
5	Toets <i>MEAS</i>
6	Toets <i>TIMER</i>
7	Batterijvakdeksel
8	Meettoets
9	Infraroodsensor
10	LED

Display



Nr.	Aanduiding	Functie
11	Meetwaardeweergave	Actuele meetwaarde/opgeslagen meetwaarde
12	Batterij-indicatie	Indicatie batterijstatus
13	Indicatie temperatuureenheid	°C/°F
14	Indicatie meting via temperatuurvoeler	Meting via temperatuurvoeler actief
15	Indicatie timerfunctie	Timerfunctie actief
16	Segmentweergave	<ul style="list-style-type: none"> • Maximale waarde van de laatste meting • Tijd voor timerfunctie
17	Indicatie <i>SET</i>	Tijd voor timerfunctie instellen
18	Indicatie <i>MAX</i>	Indicatie van de maximale waarde
19	Groene LED	Temperatuur onder 4 °C (40 °F)
20	Rode LED	Temperatuur tussen 4 °C en 60 °C (40 °F en 140 °F)
21	Groene LED	Temperatuur boven 60 °C (140 °F)
22	Indicatie <i>SCAN</i>	Meting loopt
23	Indicatie <i>HOLD</i>	Weergave bevroren

Technische gegevens

Parameter	Waarde
Model	BP5F
Artikelnummer	3.510.003.020
Gewicht	180 g
Afmetingen (lengte x breedte x hoogte)	185 mm x 50 mm x 67 mm
Temperatuur	
Meetbereik	-40 °C tot +200 °C (-40 °F tot 392 °F)
Nauwkeurigheid	onder -5 °C (23 °F): +1 °C (1,8 °F) tussen -5 °C en 65 °C (23 °F en 150 °F): +1 °C (1,8 °F) boven 65 °C (150 °F): +1%
Infrarood	
Meetbereik	-40 °C tot +280 °C (-40 °F tot 536 °F)
Nauwkeurigheid	onder -40 °C tot 4 °C (-40 °F tot 39,2 °F): +2 °C (3,6 °F) tussen 4 °C en 65 °C (39,2 °F en 150 °F): +1 °C (1,8 °F) boven 65 °C (150 °F): +1,5 %
Reactietijd	< 500 ms
Beschermingsgraad	IP65
Emissiegraad	0,95
Verhouding afstand tot meetvlekdiаметer	20:1
Automatische uitschakeling	na 20 seconden
Energievoorziening	9 V-blokbatterij

Leveromvang

- 1 x apparaat BP5F
- 1 x batterij 9 V blok
- 1 x korte handleiding

Transport en opslag

Let op

Het apparaat kan beschadigd raken als het niet correct wordt opgeslagen of getransporteerd.

De informatie m.b.t. het transport en de opslag van het apparaat opvolgen.

Transport

Gebruik voor het transport van het apparaat een geschikt tas, om het apparaat te beschermen tegen inwerkingen van buitenaf.

Opslag

Houd bij het niet gebruiken van het apparaat rekening met de volgende opslagcondities:

- droog en tegen vocht en hitte beschermd
- op een plaats die beschermd is tegen stof en direct zonlicht
- de opslagtemperatuur moet voldoen aan de technische gegevens
- Batterijen zijn verwijderd uit het apparaat

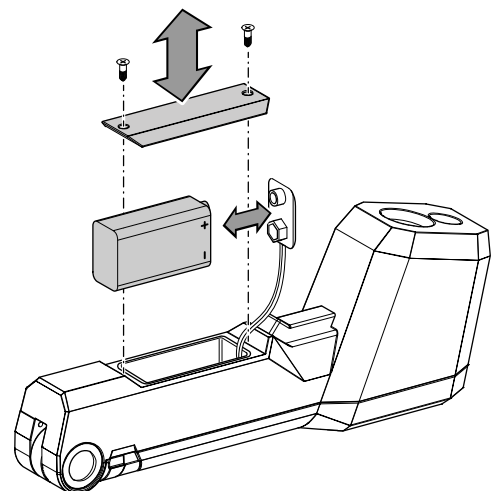
Bediening

Let op

Zorg dat het oppervlak van het apparaat droog is en het apparaat is uitgeschakeld.

Batterij plaatsen

1. Open het batterijvak, door met een geschikte schroevendraaier de twee schroeven uit het batterijvak te schroeven.
2. Het batterijvakdeksel (7) verwijderen.
3. Plaats de batterij (1 x 9V-blokbatterij) met de polen op de goede plaats in het batterijvak.
4. Plaats de afdekking van het batterijvak weer op het apparaat en draai de schroeven erin.



Gebruikslocatie wisselen

Let op

Houd er rekening mee dat bij het wisselen van de gebruikslocatie van een koude naar een warme omgeving condensvorming op de printplaat van het apparaat kan ontstaan. Dit natuurkundig effect, dat niet te voorkomen is, vervalst de meting. Het display toont in dit geval geen of verkeerde meetwaarden. Wacht enkele minuten, tot het apparaat zich heeft ingesteld op de gewijzigde omstandigheden, voordat u een meting uitvoert.

Inschakelen en meetmodus kiezen

Ga als volgt te werk om te kiezen tussen meting via infrarood en meting via temperatuurvoeler.

1. Druk op een willekeurige knop om het apparaat in te schakelen.
2. Druk op de toets *MEAS* (6) om te kiezen tussen meting via infrarood en meting via temperatuurvoeler.
 - ⇒ Verschijnt de indicatie temperatuurvoeler (14) op het display, is deze meetmodus geselecteerd.
 - ⇒ Wordt het symbool niet weergegeven, is de meetmodus via infrarood geselecteerd.

Meting uitvoeren met infrarood



Info

Stoom en rook kunnen de meting beïnvloeden.



Info

Zorg dat het te meten oppervlak vrij is van stof, vuil, ijs en dergelijke substanties.



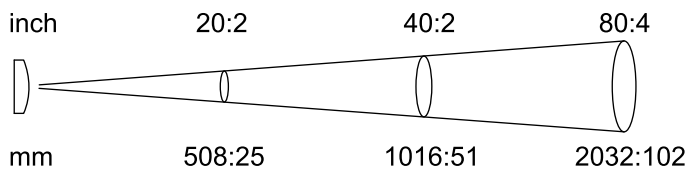
Info

Om bij sterk reflecterende oppervlakken een nauwkeuriger meetresultaat te bereiken, het voorzien van matte tape of matzwarte verf met een zo hoog mogelijke en bekende emissiegraad.



Info

Houd rekening met de verhouding 20:1 voor de afstand t.o.v. meetvlekdiаметer. Hoe groter de afstand tot het object, des te groter is de meetvlekdiаметer en des te onnauwkeuriger het meetresultaat.



1. Het apparaat inschakelen en de meetmodus infrarood selecteren.
2. Richt het apparaat op het te meten object en houd de meettoets (8) ingedrukt.
 - ⇒ Op het display verschijnt de indicatie *SCAN* (22). Het apparaat voert een meting uit.
 - ⇒ De actuele meetwaarde wordt op de meetwaardeweergave (10) weergegeven.
3. Laat de meettoets (8) los.
 - ⇒ Op het display verschijnt de indicatie *HOLD* (21). Het apparaat stopt de meting.
 - ⇒ De laatst gemeten waarde wordt op de meetwaardeweergave (10) weergegeven.

Meting uitvoeren met temperatuurvoeler

Let op

De temperatuurvoeler is niet geschikt als ijsprijem en mag nooit met geweld in bevroren meetgoed worden gestoken, voor het vermijden van schade aan het apparaat.

1. Druk op de vergrendeling van de temperatuurvoeler (3) en de temperatuurvoeler (4) uitklappen.
2. Schuif de temperatuurvoeler (4) ca. 1 cm in het te meten object.
3. Schakel het apparaat in en selecteer de meetmodus Meting via temperatuurvoeler.
4. Druk op de toets *MEAS* (5).
 - ⇒ De actuele meetwaarde wordt op de meetwaardeweergave (10) weergegeven.

Maximale waarde

Bij de meting met infrarood, wordt standaard de hoogst gemeten waarde sinds het begin van de meting weergegeven. De functie kan niet worden uitgeschakeld.

De maximale waarde wordt bij een meting met de temperatuurvoeler niet weergegeven.

1. Een meting met infrarood uitvoeren.
 - ⇒ Op de segmentweergave (16) wordt de maximale waarde weergegeven.
 - ⇒ De indicatie *MAX* (18) verschijnt op het display.

Timer instellen

Ga als volgt te werk, voor het instellen van de timer:

1. Druk op de toets *TIMER* (6), om in het timermenu te komen.
 - ⇒ De timertijd wordt op de segmentweergave (16) weergegeven.
 - ⇒ De indicatie *SET* (17) verschijnt op het display.
2. Houd de toets *TIMER* (6) 2 seconden ingedrukt voor het omschakelen tussen seconden, minuten en uren.
 - ⇒ Het actueel geselecteerde tijdformaat knippert op de segmentweergave (16).
3. Houd de toets *SET* (2) ingedrukt, voor het instellen van de betreffende waarde.
4. Druk op de meettoets (8) om de timer te starten.
 - ⇒ De timer start en blijft op de achtergrond actief, ook als u naar een ander menu gaat of het apparaat zich uitschakelt als het niet wordt gebruikt.
 - ⇒ Na het verstrijken van de ingestelde tijd klinkt 30 seconden een toonsignaal. Druk op een willekeurige toets, voor het uitschakelen van het toonsignaal.

Weergave eenheid °C / °F omschakelen

De temperatuur wordt vanuit de fabriek in °C weergegeven.

Ga als volgt te werk, om de eenheid voor de temperatuur om te schakelen bij het apparaat:

1. Druk op de toets *SET* (2) om de eenheid om te schakelen.
 - ⇒ De indicatie temperatuureenheid (13) toont de actueel geselecteerde eenheid (°C of °F).

Uitschakelen

Het apparaat schakelt uit als het ca. 20 seconden niet wordt gebruikt.

Onderhoud en reparatie

Batterij vervangen

Het vervangen van de batterij is nodig, als de batterij-indicatie (12) gaat branden of als het apparaat niet meer kan worden ingeschakeld. Zie hoofdstuk bediening.

Reiniging

Reinig het apparaat met een vochtige, zachte en pluisvrije doek. Zorg dat geen vochtigheid in de behuizing komt. Gebruik geen sprays, oplosmiddelen, alcoholhoudende reinigingsmiddelen of schuurmiddelen, maar uitsluitend water voor het bevochtigen van de doek.

Reparatie

Wijzig het apparaat niet en bouw geen reserveonderdelen in. Neem voor reparaties en controles van het apparaat contact op met de fabrikant.

Recycling

De verpakkingsmaterialen altijd milieubewust en volgens de geldende lokale recyclingvoorschriften recycleren.



■ Het symbool met een doorgestreepte vuilnisbak op een elektrisch of elektronisch apparaat is afkomstig uit de richtlijn 2012/19/EU. Het geeft aan dat dit apparaat aan het eind van de levensduur niet mag worden weggegooid met het huishoudelijk afval. Voor kosteloze retournering zijn er inzamelpunten voor oude elektrische en elektronische apparaten bij u in de buurt. De adressen kunt u opvragen bij uw gemeente. Voor veel EU-landen kunt u zich via de website <https://hub.trotec.com/?id=45090> informeren over andere retourmogelijkheden. Anders graag contact opnemen met een in uw land goedgekeurd recyclingbedrijf voor afgedankte apparaten.

Door het gescheiden inzamelen van oude elektrische en elektronische apparaten worden recycling, materiaalhergebruik, resp. andere vormen van hergebruik van oude apparaten mogelijk gemaakt. Ook worden zo negatieve gevolgen bij de recyclen van de mogelijk in de apparaten opgenomen gevaarlijke stoffen voor het milieu en voor de menselijke gezondheid voorkomen.



Batterijen en accu's horen niet in het huisvuil, maar moeten in de Europese Unie – volgens Richtlijn 2006/66/EG VAN HET EUROPEES PARLEMENT EN DE RAAD van woensdag 6 september 2006 betreffende afgedankte batterijen en accu's – vakkundig worden gerecycled. De batterijen en accu's graag recycleren volgens de geldende wettelijke bepalingen.

Trotec GmbH

Grebener Str. 7
D-52525 Heinsberg

☎ +49 2452 962-400

☎ +49 2452 962-200

✉ info@trotec.com

www.trotec.com