

BP5F



TR

TALİMATLAR
GIDA TERMOMETRESİ

 TROTEC

İçindekiler

Kullanım kılavuzu hakkında bilgiler	2
Cihazın kullanım ömrü ve garanti süresi.....	2
Kullanım hatalarına ilişkin bilgiler - Güvenlik.....	2
Cihaz fonksiyonlarıyla ilgili tanıtıcı ve temel bilgiler	3
Taşıma ve nakliye sırasında dikkat edilecek hususlar	5
Bağlantı veya montaj.....	5
Kullanım	5
Cihazın enerji tüketimi açısından verimli kullanımına ilişkin bilgiler	7
Kullanıcının kendi yapabileceği bakım, onarım veya ürünün temizliğine ilişkin bilgiler	7
Bakım, onarım ve kullanımda uyulması gereken kurallar	7
Servis istasyonları	7
Üretici ve ithalatçı firmanın unvanı, adres ve telefon numarası	7
Kullanım sırasında insan veya çevre sağlığına tehlikeli veya zararlı olabilecek durumlara ilişkin uyarılar	7

Kullanım kılavuzu hakkında bilgiler

Semboller



Elektrik gerilimine karşı uyarı

Bu sembol, elektrik gerilimi nedeniyle insanların hayatına ve sağlığına yönelik oluşan tehlikelere karşı uyarıda bulunur.



Uyarı

Sinyal sözcüğü, önlenmediği takdirde ölüm veya ağır bir yaralanmaya neden olabilecek orta risk derecesindeki bir tehlikeyi tanımlar.



Dikkat

Sinyal sözcüğü, önlenmediği takdirde hafif veya orta bir yaralanmaya neden olabilecek düşük risk derecesindeki bir tehlikeyi tanımlar.

Not

Sinyal sözcüğü, önemli bilgilere işaret eder (örn. maddi hasarlar), fakat tehlikelere işaret etmez.



Bilgi

Bu sembolün bulunduğu notlar, çalışmalarınızı hızlı ve güvenli şekilde yapmanız konusunda size yardımcı olur.



Kılavuza dikkat ediniz

Bu sembolün bulunduğu notlar, talimatlara dikkat edilmesi gerektiği konusunda sizi uyarır.

Bu kılavuzun ve AB uygunluk beyanının güncel sürümünü aşağıdaki linkten indiriniz:



BP5F



<https://hub.trotec.com/?id=41866>

Cihazın kullanım ömrü ve garanti süresi

Aşağıdaki bilgiler sadece Türkiye için geçerlidir:

Ticari müşteriler için garanti süresi bir yıldır. Özel müşteriler için garanti süresi iki yıldır.

Kullanım hatalarına ilişkin bilgiler - Güvenlik

Bu kılavuzu, cihazı çalıştırmadan/kullanmadan önce dikkatlice okuyunuz ve kılavuzu her zaman kurulum yerinin hemen yakınında veya cihazın üzerinde bulundurunuz.



Uyarı

Tüm güvenlik uyarılarını ve talimatları okuyunuz.

Güvenlik uyarılarına ve talimatlara uymanın ihmal edilmesi, elektrik çarpmasına, yangına ve/veya ağır yaralanmalara neden olabilir.

Daha sonra bakmak için tüm güvenlik uyarılarını ve talimatları saklayınız.

- Cihazı patlama tehlikesi altındaki mekânlarda veya bölgelerde çalıştırmayınız ve bu tür yerlere yerleştirmeyiniz.
- Cihazı, agresif atmosferlerde çalıştırmayınız.
- Cihazı sürekli direkt güneş ışınlarına karşı koruyunuz.
- Cihazı açmayınız.
- Cihazın üzerindeki güvenlik işaretlerini, çıkartmaları ve etiketleri çıkarmayınız. Tüm güvenlik işaretleri, çıkartmalar ve etiketlerin okunur durumda olmasını sağlayınız.
- Şarj edilemeyen pilleri kesinlikle şarj etmeyiniz.
- Çeşitli pil tipleri ve yeni ve kullanılmış piller birlikte kullanılmamalıdır.
- Pilleri, kutuplarına uygun şekilde pil bölmesine yerleştiriniz.

- Boşalmış pilleri cihazdan çıkartınız. Piller, çevre açısından tehlikeli maddeler içerir. Pilleri, ulusal yasalara uygun şekilde tasfiye ediniz (bkz. Tasfiye bölümü).
- Cihazı uzun süre kullanmayacaksınız cihazdaki pilleri çıkartınız.
- Pil bölmesindeki besleme klemenslerine kesinlikle kısa devre yapmayınız!
- Pilleri yutmayınız! Bir pilin yutulması, 2 saat içinde ağır iç yanıklara neden olabilir! Yanıklar, ölüme neden olabilir!
- Bir pili yuttuğunuza veya pilin başka yollarla vücudunuza girdiğine inanıyorsanız hemen bir doktora gidiniz!
- Yeni ve kullanılmış pilleri ve açık pil bölmesini çocuklardan uzak tutunuz.
- Depolama ve çalışma koşullarına dikkat ediniz (bkz. Teknik Bilgiler).

Usulüne uygun kullanım

Cihazı sadece, teknik bilgiler kısmında belirtilen ölçüm aralığı içinde ve kızılötesi sensör veya sıcaklık sensörü aracılığıyla gıdaların sıcaklığını ölçmek için kullanınız.

Cihazı usulüne uygun şekilde kullanmak için, sadece Trotec tarafından test edilmiş aksesuarlar veya Trotec tarafından test edilmiş yedek parçalar kullanınız.

Usulüne uygun kullanımın dışındaki bir kullanım, hatalı kullanım olarak kabul edilir.

Makul şekilde öngörülebilir hatalı kullanım

Cihaz, insanların veya hayvanların vücut sıcaklığını ölçmek için uygun değildir. Cihaz insanlara yöneltilmemelidir. Cihazı patlama tehlikesi bulunan bölgelerde veya sıvıları ölçmek için ya da gerilim taşıyan parçalar üzerinde kullanmayınız. Usulüne aykırı kullanım nedeniyle oluşan hasarlara yönelik olarak Trotec hiçbir sorumluluk üstlenmez. Bu durumda garanti talepleri geçersiz olur. Cihaz üzerinde izin olmadan değiştirme, ekleme ya da dönüştürme işlemi yapmak yasaktır.

Personelin niteliği

Bu cihazı kullanan kişiler:

- Örn. kızartma veya ızgara gibi yüksek sıcaklıklarda gıdalarla çalışma sırasında oluşabilecek tehlikelerin bilincinde olmalıdır.
- Başta Kullanım hatalarına ilişkin bilgiler – Güvenlik bölümü olmak üzere talimatları okumuş ve anlamış olmalıdır.

Kalan tehlikeler



Elektrik gerilimine karşı uyarı

Dış gövdeye giren sıvılar nedeniyle kısa devre tehlikesi ortaya çıkar!

Cihazı ve aksesuarları suya batırmayınız. Dış gövdenin içine su veya başka sıvıların girmemesine dikkat ediniz.



Elektrik gerilimine karşı uyarı

Elektrikli parçalar üzerindeki çalışmalar sadece yetkili bir uzman şirket tarafından gerçekleştirilmelidir!



Uyarı

Batırma probu ile kendinizi ve başkalarını yaralayabilirsiniz! Batırma probu katlanarak açılmışken olası tehlikelere dikkat ediniz ve kullandıktan hemen sonra batırma probunu kapatınız.



Uyarı

Boğulma tehlikesi!
Ambalaj malzemesini dikkatsizce etrafta bırakmayınız. Çocuklar için tehlikeli bir oyuncakça dönüşebilir.



Uyarı

Cihaz bir oyuncak değildir ve çocukların eline geçmemelidir.



Uyarı

Eğitimsiz kişiler tarafından amacına veya usulüne uygun olmayan şekilde kullanılması durumunda bu cihaz çeşitli tehlikelere neden olabilir! Personel niteliklerine dikkat ediniz!



Dikkat

Isı kaynaklarıyla aranızda yeterli mesafe bırakınız.

Not

Cihazda hasar oluşmasını önlemek için; cihazı aşırı sıcaklıklara, neme veya ıslanmaya maruz bırakmayınız.

Not

Cihazı temizlemek için sert temizlik maddeleri, aşındırıcı veya çözücü maddeler kullanmayınız.

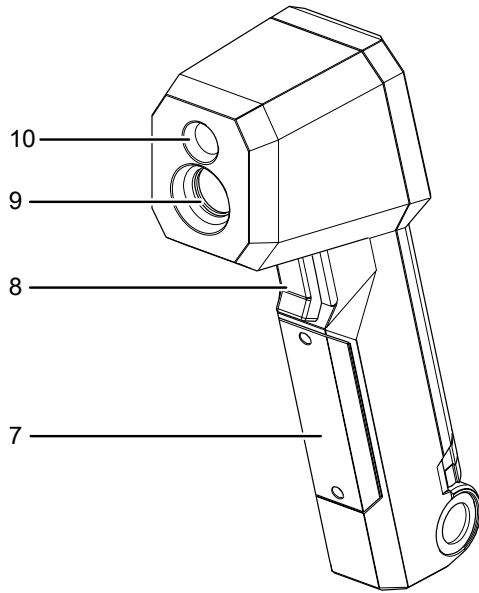
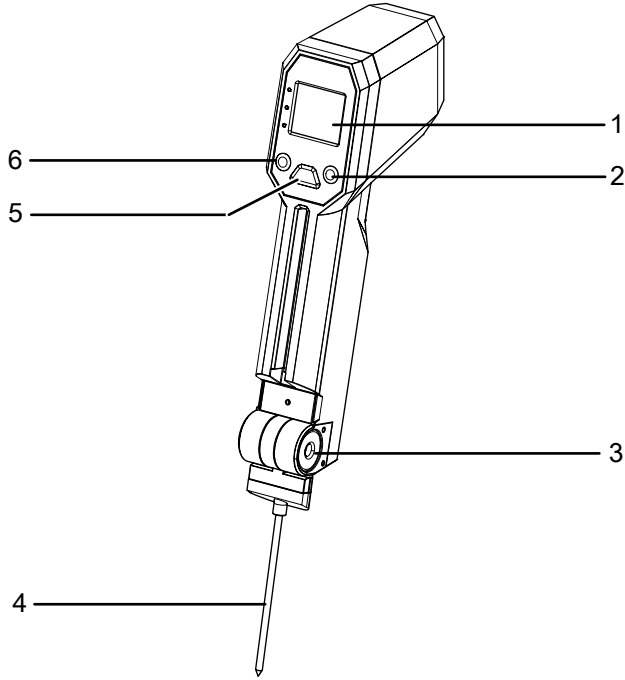
Cihaz fonksiyonlarıyla ilgili tanıtıcı ve temel bilgiler

Cihaz açıklaması

BP5F cihazı, HACCP standardına (Hazard Analysis and Critical Control Points - Tehlike Analizleri ve Kritik Kontrol Noktaları) göre bir kızılötesi sensör veya sıcaklık sensörü aracılığıyla gıdaların sıcaklığını ölçmek için kullanılan bir termometredir.

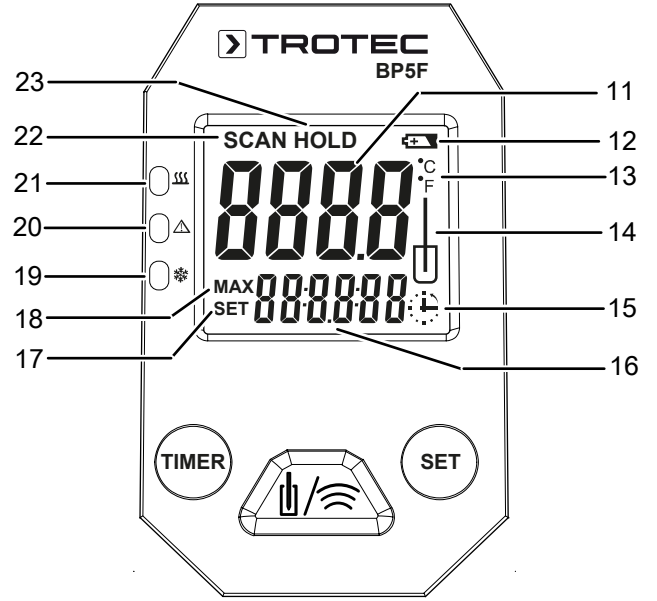
HACCP Yönetmeliği'ne göre, besinler için 4 °C altında ve 60 °C üstündeki sıcaklık aralığına uymak, sağlığa zararlı mikro organizmaların oluşması ve çoğalmasını önlemek için önemli bir araçtır. Buna karşın, 4 °C ve 60 °C arasındaki sıcaklıklar bakteri üretebilir. Bu sıcaklık sınırlarına uyulduğunu veya uyulmadığını hızlı şekilde göstermek için, BP5F gıda termometresi, dijital bir sıcaklık göstergesinin yanında, kullanıcıya ilgili sıcaklık aralığını gösteren üç LED'e sahiptir.

Cihazın görünümü



No.	Tanım
1	Ekran
2	SET (AYAR) tuşu
3	Sıcaklık sensörünü kilitleme
4	Sıcaklık sensörü
5	MEAS (ÖLÇÜM) tuşu
6	TIMER (ZAMANLAYICI) tuşu
7	Pil bölmesi kapağı
8	Ölçüm tuşu
9	Kızılötesi sensör
10	LED

Ekran



No.	Tanım	Fonksiyon
11	Ölçüm değeri göstergesi	Güncel ölçüm değeri/tutulan ölçüm değeri
12	Pil göstergesi	Pil durumu göstergesi
13	Sıcaklık birimi göstergesi	°C/°F
14	Sıcaklık sensörüyle ölçüm göstergesi	Sıcaklık sensörüyle ölçüm aktif
15	Zamanlayıcı fonksiyonu göstergesi	Zamanlayıcı fonksiyonu aktif
16	Segmentli gösterge	<ul style="list-style-type: none"> Son ölçümün maksimum değeri Zamanlayıcı fonksiyonu süresi
17	SET (AYARLA) göstergesi	Zamanlayıcı fonksiyonu süresini ayarlama
18	MAX (MAKS) göstergesi	Maksimum değer göstergesi
19	Yeşil LED	Sıcaklık 4 °C (40 °F) altında
20	Kırmızı LED	Sıcaklık 4 °C ve 60 °C (40 °F ve 140 °F) arasında
21	Yeşil LED	Sıcaklık 60 °C (140 °F) üzerinde
22	SCAN (TARAMA) göstergesi	Ölçüm devam ediyor
23	HOLD (TUTMA) göstergesi	Göstergelyi dondurma

Teknik bilgiler

Parametre	Değer
Model	BP5F
Ürün numarası	3.510.003.020
Ağırlık	180 g
Boyutlar (Uzunluk x Genişlik x Yükseklik)	185 mm x 50 mm x 67 mm
Sıcaklık	
Ölçüm aralığı	-40 °C ila +200 °C (-40 °F ila 392 °F)
Hassasiyet	-5 °C (23 °F) altında: +1 °C (1,8 °F) -5 °C ve 65 °C (23 °F ve 150 °F) arasında: +1 °C (1,8 °F) 65 °C (150 °F) üstünde: % 1
Kızılötesi	
Ölçüm aralığı	-40 °C ila +280 °C (-40 °F ila 536 °F)
Hassasiyet	-40 °C ila 4 °C (-40 °F ila 39,2 °F) altında: +2 °C (3,6 °F) 4 °C ve 65 °C (39,2 °F ve 150 °F) arasında: +1 °C (1,8 °F) 65 °C (150 °F) üstünde: +% 1,5
Tepki süresi	< 500 ms
Koruma türü	IP65
Emisyon derecesi	0,95
Ölçüm lekisi çapına olan mesafe oranı	20:1
Otomatik kapanma	Yaklaşık 20 saniye sonra
Enerji beslemesi	9 V blok pil

Teslimat kapsamı

- 1 x BP5F cihazı
- 1 x pil 9 V blok
- 1 x kısa kılavuz

Taşıma ve nakliye sırasında dikkat edilecek hususlar

Not

Düzgün olmayan bir şekilde depolar veya taşırsanız cihaz hasar görebilir. Cihazın taşınması ve depolanmasıyla ilgili bilgilere dikkat ediniz.

Taşıma

Cihazı taşımak için, cihazı dış etkilere korumak üzere uygun bir çanta kullanınız.

Depolama

Cihazı kullanmadığınız zamanlarda aşağıdaki depolama koşullarına uyunuz:

- Kuru ve donmaya ve ısıya karşı korunmuş
- Tozdan ve doğrudan güneş ışığından korunan bir yerde
- Depolama sıcaklığı teknik bilgilere uygun
- Piller cihazdan çıkartılmıştır

Bağlantı veya montaj

Mobil cihazlarda montaj gerekmez.

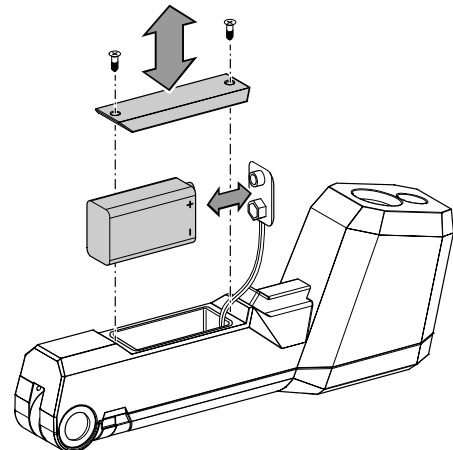
Kullanım

Not

Cihazın yüzeyinin kuru ve cihazın kapatılmış olduğundan emin olunuz.

Pilin takılması

1. Uygun bir tornavidayla iki civatayı pil bölmesinden sökerek pil bölmesini açınız.
2. Pil bölmesi kapağını (7) çıkartınız.
3. Pili (1 x 9V blok pil) kutupları doğru olacak şekilde pil bölmesine yerleştiriniz.
4. Pil bölmesi kapağını cihaza sabitleyiniz ve civataları vidalayınız.



Yerin değiştirilmesi

Not

Soğuk bir yerden sıcak bir ortama geçiş durumunda cihazın iletken plakası üzerinde yoğunlaşma oluşabileceğine dikkat ediniz. Fiziksel olarak önlenemeyen bu oluşum, ölçümün yanlış olmasına neden olur. Bu durumda, ekran hiç ölçüm değeri göstermez veya yanlış ölçüm değerleri gösterir. Ölçüm yapmadan önce, cihaz değişen koşullara kendini ayarlayana kadar birkaç dakika bekleyiniz.

Cihazı çalıştırma ve ölçüm modunu seçme

Kızılötesi aracılığıyla ölçüm ile sıcaklık sensörü aracılığıyla ölçüm arasından seçim yapmak için aşağıdaki yöntemi izleyiniz:

1. Cihazı açmak için herhangi bir tuşa basınız.
2. Kızılötesi aracılığıyla ölçüm ile sıcaklık sensörü aracılığıyla ölçüm arasında geçiş yapmak için **MEAS (ÖLÇÜM)** tuşuna (6) basınız.
 - ⇒ Ekranda sıcaklık sensörü göstergesi (14) görüntülenirse bu ölçüm modu seçilmiştir.
 - ⇒ Sembol görüntülenmezse, kızılötesi aracılığıyla ölçüm seçilmiştir.

Kızılötesi aracılığıyla ölçümün yapılması



Bilgi

Buhar ve koyu duman, ölçümü etkileyebilir.



Bilgi

Ölçülecek yüzeyin tozdan, kirden veya benzeri maddelerden arındırılmış olduğundan emin olunuz.



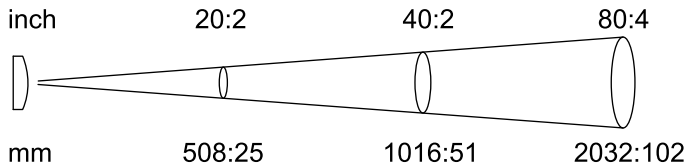
Bilgi

Yüksek oranda yansıtıcı yüzeylerde daha doğru bir ölçüm sonucu elde etmek için, bu yüzeyleri matlaştırılmış kaplama bandıyla veya mümkün olduğunca yüksek ve bilinen bir emisyon derecesine sahip siyah mat boyayla kaplayınız.



Bilgi

Ölçüm lekesi çapına mesafenin 20:1 oranında olmasına dikkat ediniz. Nesneye olan mesafe ne kadar artarsa, ölçüm lekesi çapı o kadar büyür ve ölçüm sonucu da o oranda daha az hassas olur.



1. Cihazı açınız ve kızılötesi ölçüm modunu seçiniz.
2. Cihazı ölçülecek nesneye yöneltiniz ve ölçüm tuşunu (8) basılı tutunuz.
 - ⇒ Ekranda, **SCAN (TARAMA)** (22) görüntülenir. Cihaz bir ölçüm yapar.
 - ⇒ Güncel ölçüm değeri, ölçüm değeri göstergesinde (10) görüntülenir.

3. Ölçüm tuşunu (8) bırakınız.
 - ⇒ Ekranda, **HOLD (TUTMA)** (21) görüntülenir. Cihaz, ölçümü durdurur.
 - ⇒ Ölçülen son değer, ölçüm değeri göstergesinde (10) görüntülenir.

Sıcaklık sensörü aracılığıyla ölçümün yapılması

Not

Sıcaklık sensörü, buz baltası olarak kullanım için uygun değildir ve cihazda hasarlar oluşmasını önlemek için, donmuş ölçüm yapılacak parçanın içine güç kullanarak kesinlikle batırılmamalıdır.

1. Sıcaklık sensörünün kilidini (3) basınız ve sıcaklık sensörünü (4) açınız.
2. Sıcaklık sensörünü (4) ölçülecek nesneye doğru yaklaşık 1 cm içeri itiniz.
3. Cihazı açınız ve sıcaklık sensörü aracılığıyla ölçüm modunu seçiniz.
4. **MEAS (ÖLÇÜM)** tuşuna (5) basınız.
 - ⇒ Güncel ölçüm değeri, ölçüm değeri göstergesinde (10) görüntülenir.

Maksimum değer

Kızılötesiyle ölçüm sırasında, standart olarak ölçümün başlangıcından itibaren ölçülen en yüksek değer gösterilir. Fonksiyon kapatılamaz.

Maksimum değer, sıcaklık sensörüyle yapılan bir ölçümde gösterilmez.

1. Kızılötesiyle bir ölçüm yapınız.
 - ⇒ Segmentli göstergede (16) maksimum değer görüntülenir.
 - ⇒ Ekranda **MAX (MAKS)** göstergesi (18) görülür.

Zamanlayıcının ayarlanması

Zamanlayıcıyı ayarlamak için aşağıdaki yöntemi izleyiniz:

1. Zamanlayıcı menüsüne ulaşmak için **TIMER (ZAMANLAYICI)** tuşuna (6) basınız.
 - ⇒ Zamanlayıcı süresi, segmentli göstergede (16) gösterilir.
 - ⇒ Ekranda **SET (AYARLA)** göstergesi (17) belirir.
2. Saniye, dakika ve saat arasında geçiş yapmak için **TIMER (ZAMANLAYICI)** tuşunu (6) 2 saniye basılı tutunuz.
 - ⇒ Segmentli göstergede (16), güncel durumda seçilen saat formatı yanıp söner.
3. Uygun değeri ayarlamak için **SET (AYARLA)** tuşunu (2) basılı tutunuz.
4. Zamanlayıcıyı başlatmak için ölçüm tuşuna (8) basınız.
 - ⇒ Zamanlayıcı başlar ve başka bir menüye geçmeniz veya kullanılmaması nedeniyle cihazın kapanması durumunda da arka planda aktif durumda kalır.
 - ⇒ Ayarlanan süre dolduktan sonra, 30 saniye süreyle bir sinyal sesi duyulur. Sinyal sesini kapatmak için herhangi bir tuşa basınız.

°C / °F göstergesinin değiştirilmesi

Sıcaklık, fabrika çıkışında °C olarak görüntülenir.

Cihazda sıcaklık birimini değiştirmek için aşağıdaki yöntemi izleyiniz:

1. Birimler arasında geçiş yapmak için **SET (AYARLA)** tuşuna (2) basınız.
⇒ Sıcaklık birimi göstergesi (13), seçilen güncel birimi (°C veya °F) gösterir.

Kapatma

Kullanılmaması durumunda cihaz yaklaşık 20 saniye sonra kapanır.

Cihazın enerji tüketimi açısından verimli kullanımına ilişkin bilgiler

Gereksiz enerji tüketimini önlemek için, cihazın sadece gerçek kullanım süresi boyunca açık kalmasına dikkat ediniz. Mevcutsa, cihazın kapatma otomatığından faydalanınız.

Kullanıcının kendi yapabileceği bakım, onarım veya ürünün temizliğine ilişkin bilgiler

Pil değişimi

Pil göstergesi (12) yanıyor veya cihaz artık açılmıyorsa pilin değiştirilmesi gerekir. Bkz. Kullanım bölümü.

Temizlik

Cihazı nemli, yumuşak, hav bırakmayan bir bezle temizleyiniz. Dış gövdenin içine nem girmemesine dikkat ediniz. Sprey, çözücü madde, alkol içeren temizleyiciler veya aşındırıcı maddeler kullanmayınız; bunun yerine bezi nemlendirmek için sadece temiz su kullanınız.

Onarım

Cihazda hiçbir değişiklik yapmayınız ve yedek parçaları kendi başınıza takmayınız. Onarım veya cihaz kontrolü için üreticiye başvurunuz.

Bakım, onarım ve kullanımda uyulması gereken kurallar



Uyarı

Dış gövdenin açılmasını gerektiren periyodik bakım çalışmaları ve onarımlarda Trotec müşteri servisine başvurunuz. Kurallara aykırı şekilde açılan cihazlar her türlü garanti kapsamı dışındadır ve garanti talepleri geçersiz olur.

Servis istasyonları

Aşağıdaki bilgiler sadece Türkiye için geçerlidir:

Trotec Endüstri Ürünleri Tic.Ltd.Sti.

Oruçreis Mh., Giyimkent Cd.,

14. Sok. No.61, Giyimkent Sitesi

34235 Esenler/İstanbul

Telefon: +90 212 438 56 55

Üretici ve ithalatçı firmanın unvanı, adres ve telefon numarası

İthalatçı (sadece Türkiye için geçerlidir):

Trotec Endüstri Ürünleri Tic.Ltd.Sti.

Oruçreis Mh., Giyimkent Cd.,

14. Sok. No.61, Giyimkent Sitesi

34235 Esenler/İstanbul

Telefon: +90 212 438 56 55

Faks: +90 212 438 56 51

Üretici:

Trotec GmbH

Grebener Straße 7

D-52525 Heinsberg

Telefon: +49 2452 962-400

Faks: +49 2452 962-200

E-posta: info@trotec.de

Kullanım sırasında insan veya çevre sağlığına tehlikeli veya zararlı olabilecek durumlara ilişkin uyarılar



Elektronik cihazlar evsel atık değildir ve Türkiye'de, elektrikli ve elektronik cihazlar hakkındaki Elektrikli ve Elektronik Teçhizat Atıkları Direktifi'ne (EETA) göre uzman bir tasfiye merkezine gönderilmelidir. Kullandıktan sonra lütfen bu cihazı geçerli yasal düzenlemelere uygun şekilde tasfiye ediniz.

Trotec GmbH

Grebener Str. 7
D-52525 Heinsberg

☎ +49 2452 962-400

☎ +49 2452 962-200

✉ info@trotec.com

www.trotec.com