

NO

BRUKSANVISNING
PYROMETER



Innholdsfortegnelse

Informasjon angående bruksanvisningen	2
Sikkerhet.....	2
Informasjon angående apparatet	4
Transport og lagring	7
Betjening	7
Vedlikehold og reparasjon	9
Feil og forstyrrelser	9
Deponering.....	9

Informasjon angående bruksanvisningen**Symboler****Advarsel mot elektrisk spenning**

Dette symbolet viser til at det er fare for personers liv og helse forbundet med elektrisk spenning.

**Advarsel mot laserstråler**

Dette symbolet viser til at det er fare for personers helse forbundet med laserstråler.

**Advarsel**

Signalordet betegner en fare med middels risikograd som kan føre til dødsfall eller alvorlige personskader hvis den ikke unngås.

**Forsiktig**

Signalordet betegner en fare med lav risikograd som kan føre til lette eller middels personskader hvis den ikke unngås.

Instruks

Signalordet viser til viktig informasjon (f.eks. materielle skader), men ikke farer.

**Info**

Henvisninger med dette symbolet hjelper deg å utføre oppgavene dine på en rask og sikker måte.

**Følg bruksanvisningen**

Henvisninger med dette symbolet viser til at du må ta hensyn til bruksanvisningen.

Du kan laste ned aktuell versjon av bruksanvisningen og EU-samsvarserklæringen ved hjelp av følgende lenke:



TP7



<https://hub.trotec.com/?id=42338>

Sikkerhet

Les nøye igjennom denne anvisningen før igangsetting/ bruk av apparatet og oppbevar anvisningen i umiddelbar nærhet av stedet der apparatet brukes.

**Advarsel****Les alle sikkerhetsinstrukser og anvisninger.**

Dersom sikkerhetsanvisninger og anvisninger ikke overholdes, kan dette medføre elektrisk støt, brann og/ eller alvorlige skader.

Ta vare på alle sikkerhetsanvisninger og anvisninger for fremtidig bruk.

- Ikke bruk apparatet i eksplosjonsfarlige rom eller områder og still det ikke opp i slike omgivelser.
- Ikke bruk apparatet i aggressiv atmosfære.
- Ikke hold apparatet under vann. Sørg for at det ikke kan trenge noen væsker inn i apparatet.
- Apparatet skal kun benyttes i tørre omgivelser. Ikke bruk apparatet når det regner eller når den relative luftfuktigheten ligger over driftsbetingelsene.
- Beskytt apparatet mot permanent direkte sollys.
- Ikke utsett apparatet for sterk vibrasjon.
- Ikke fjern noen sikkerhetsmerker, klistremerker eller etiketter fra apparatet. Hold alle sikkerhetsmerker, klistremerker og etiketter i lesbar stand.
- Ikke åpne apparatet.
- Unngå å se direkte inn i laserstrålen.
- Rett aldri laserstrålen mot mennesker eller dyr.
- Ikke forsøk å lade batterier som ikke er oppladbare.
- Ikke bruk ulike batterityper eller en blanding av nye og brukte batterier.
- Sett batteriene inn i batterihuset med riktig polaritet.
- Ta utladde batterier ut av apparatet. Batterier inneholder miljøfarlige stoffer. Deponer batteriene i henhold til den nasjonale lovgivningen (se kapittelet Deponering).
- Ta batteriene ut av apparatet når du ikke bruker apparatet over lengre tid.
- Ikke kortslutt kontaktene i batterirommet!

- Ikke putt batterier i munnen, de må ikke svelges. Hvis noen kommer til å svelge et batteri, kan det innebære alvorlige indre forbrenninger / etseskader innen 2 timer. Etseskader kan medføre døden.
- Hvis du tror at noen har svelget et batteri, eller at et batteri har kommet inn i kroppen, må du oppsøke lege!
- Hold både nye og brukte batterier samt åpne batterirom unna barn.
- Ta hensyn til lagrings- og driftsbetingelsene (se Tekniske spesifikasjoner).

Riktig bruk

Apparatet er kun ment for temperaturmålinger ved hjelp av infrarødføler innen det måleområdet som er oppgitt i de tekniske dataene. Personene som benytter apparatet må ha lest og forstått bruksanvisningen og spesielt kapittelet Sikkerhet.

For å bruke apparatet riktig må det utelukkende bruke tilbehør som er godkjent av Trotec eller reservedeler som er godkjent av Trotec.

Forutsigbar feil bruk

Apparatet må ikke rettes mot mennesker. Ikke bruk apparatet i eksplosjonsfarlige områder eller til målinger i væsker eller på spenningsførende deler. Trotec er ikke ansvarlig for skader som oppstår grunnet feilaktig bruk. I dette tilfellet slettes garantikravene. Det er forbudt å foreta egne endringer av konstruksjonen og på- eller ombygging på apparatet.

Personalkvalifikasjoner

Personene som bruker dette apparatet, må:

- være bevisst hvilke farer som kan oppstå ved arbeid med lasermålere.
- ha lest og forstått bruksanvisningen og spesielt kapittelet om sikkerhet.

Sikkerhetsmerking og skilt på apparatet

Instruks

Ikke fjern noen sikkerhetsmerker, klistremerker eller etiketter fra apparatet. Hold alle sikkerhetsmerker, klistremerker og etiketter i lesbar stand.

Følgende sikkerhetsmerking og skilt er festet på apparatet:

Varselskilt	
Betydning	<p>Varselskiltet er festet til baksiden av apparatet og viser til at apparatet er utstyrt med en laser i klasse 2.</p> <p>Effekten er lavere enn 1,0 mW. Frekvensområdet til laseren ligger på 630 til 670 nm.</p> <p>Ikke se inn i laserstrålen eller åpningen den stråler ut gjennom.</p>

Restfarer



Advarsel mot elektrisk spenning

Det er fare for kortslutning hvis det trenger væsker inn i apparatet!

Ikke hold apparatet og tilbehøret under vann. Pass på at det ikke trenger vann eller andre væsker inn i apparatet.



Advarsel mot elektrisk spenning

Arbeid på de elektriske komponentene må kun utføres av et autorisert fagfirma!



Advarsel mot laserstråler

Laser klasse 2, P maks.: < 1 mW, λ: 400-700 nm, EN 60825-1:2014

Ikke se inn i laserstrålen eller inn i åpningen til laseren. Rett aldri laserstrålen mot personer, dyr eller reflekterende flater. Selv kort øyekontakt med laserstrålen kan føre til øyeskader.

Det innebærer risiko for øyeskader å betrakte laserutgangen med optiske instrumenter (f.eks. lupe, forstørrelsesglass o.l.).

Ta hensyn til de nasjonale bestemmelsene for bruk av øyebeskyttelse ved arbeid med en laser i klasse 2.



Advarsel

Kvelningsfare!

Ikke la emballasjen ligge strødd rundt. Den kan være et farlig leketøy for barn.



Advarsel

Apparatet er ikke et leketøy og må oppbevares utilgjengelig for barn.



Advarsel

Det kan utgå farer fra dette apparatet hvis det brukes på feil måte av personer som ikke er opplært i bruken av apparatet. Ta hensyn til personalkvalifikasjonene!



Forsiktig

Hold god nok avstand til varmekildene.

Instruks

For å unngå skader på apparatet må det aldri utsettes for ekstreme temperaturer, ekstrem luftfuktighet eller væte.

Instruks

Ved rengjøring av apparatet må det ikke brukes sterke rengjørings-, skure- eller løsningsmidler.

Informasjon angående apparatet

Beskrivelse av apparatet

Pyrometeret TP7 måler overflatetemperaturen uten berøring ved hjelp av en infrarødføler. For nøyaktig fastsetting av måleflekken er det integrert en multi-laserpeker i apparatet.

Emisjonsgraden til materialet som skal måles, kan stilles inn for å oppnå et mer nøyaktig måleresultat.

Du definere og stille inn ønskede terskelverdier for temperaturmålingen på apparatet. Dersom en av de forhåndsvalgte terskelverdiene over- eller underskrides, varsles dette både med et akustisk varsel og med en fargeforandring på displayet.

Displayet kan belyses ved behov. Automatisk deaktivering når apparatet ikke brukes bidrar til å skåne batteriet.

Måleprinsipp

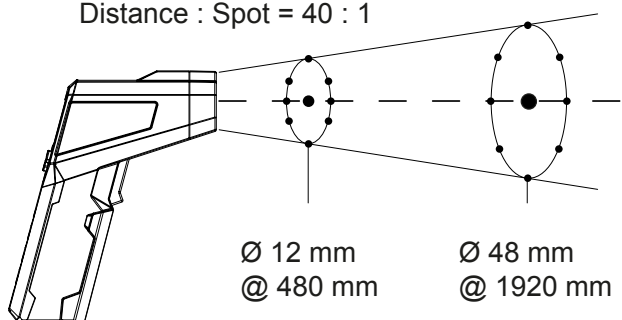
Apparatet måler temperaturen ved hjelp av en infrarød føler. Viktige størrelser som spiller en rolle ved temperaturmålingen, er måleflekkens diameter og emisjonsgraden.

Måleflekk

Ta hensyn til forholdet mellom avstanden (D) og måleflekkens diameter (S). Jo større avstanden til objektet er, jo større er måleflekkdiameteren og desto mer unøyaktig er måleresultatet. Apparatet bestemmer en gjennomsnittstemperatur fra alle temperaturene tilgjengelig på måleflekken.

MULTIPOINT-LASER

Distance : Spot = 40 : 1



Emisjonsgrad

Emisjonsgraden beskriver den karakteristiske verdien av energistrålingen til et materiale.

De fleste organiske materialer har en emisjonsgrad på 0,95. Metalliske eller glinsende materialer har en mye lavere verdi.

Emisjonsgraden til et materiale avhenger av ulike faktorer, som for eksempel:

- Materialsammensetning
- Overflateegenskap
- Temperatur

Emisjonsgraden kan ligge mellom 0,1 og 1 (teoretisk).

Som en tommelfingerregel kan det antas at:

- Hvis et material er heller mørkt og overflatestrukturen er heller matt, så har det også svært sannsynligvis en høyere emisjonsgrad.
- Jo lysere og glattere overflaten til et material er, desto lavere blir sannsynligvis emisjonsgraden.
- Jo høyere emisjonsgrad en måleoverflate har, desto bedre egnet er den for berøringsfri temperaturmåling med pyrometer eller varmekamera, da de forfalskede temperaturrefleksjonene blir minimale.

Det er imidlertid viktig å legge inn en mest mulig sann emisjonsverdi for en nøyaktig måling.

Tabell emisjonsgrad

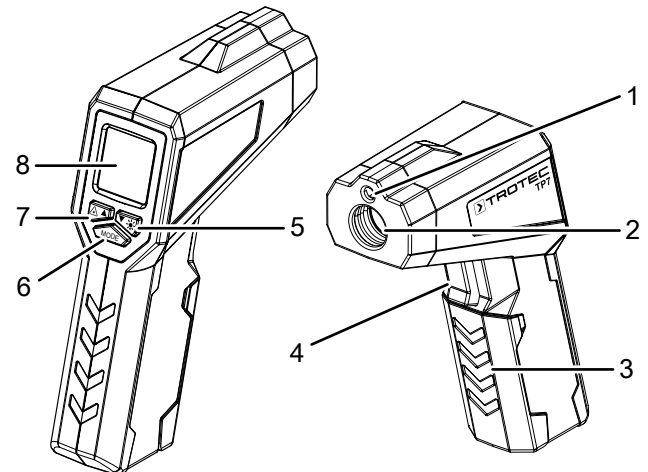
Tabellen nedenfor hjelper deg å stille inn riktig emisjonsgrad. Den viser retningsgivende opplysninger om emisjonsgraden til vanlige materialer.

Materiale	Emisjonsgrad
Aluminium, ru	0,1 til 0,3
Aluminium, legering A3003, oksidert	0,3
Aluminium, oksidert	0,2 til 0,4
Asbest	0,92 til 0,95
Asfalt	0,92 til 0,95
Basalt	0,7
Betong	0,92 til 0,95
Bitumen	0,98 til 1,00
Bly, oksidert	0,2 til 0,6
Bly, ru	0,4
Takpapp	0,95
Is	0,98
Jern (smidd), stump	0,9
Jern, oksidert	0,5 til 0,9
Jern, rustet	0,5 til 0,7
Emaljelakk, svart	0,95
Jord	0,92 til 0,96

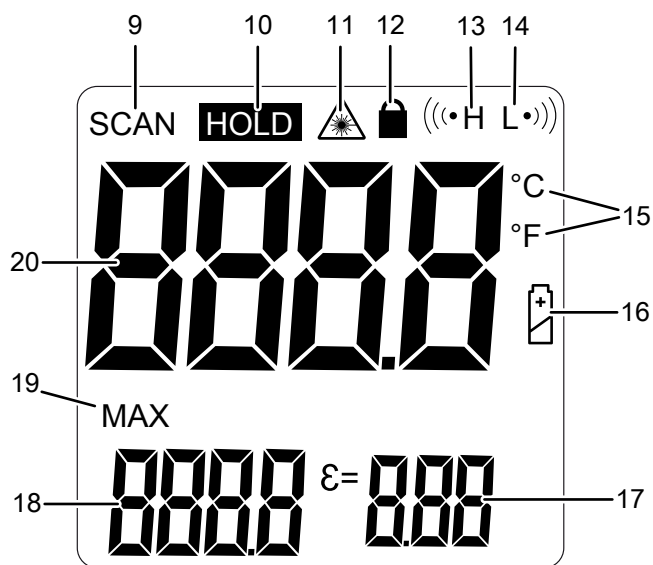
Materiale	Emisjonsgrad
Maling (ikke alkalisk)	0,90 til 0,95
Maling (ikke-metallisk)	0,95
Gips	0,60 til 0,95
Glass, rute	0,85 til 0,95
Gummi	0,92 til 0,95
Smijern, smeltet	0,2 til 0,3
Smijern, ikke oksidert	0,2
Hud	0,98
Haynes-legering	0,3 til 0,8
Radiatorlakk	0,95
Tre (naturlig)	0,90 til 0,95
Inconel, elektroplert	0,15
Inconel, oksidert	0,70 til 0,95
Inconel, sandblåst	0,3 til 0,6
Kalkstein	0,95 til 0,98
Sika	0,9
Keramikk	0,88 til 0,95
Grus	0,95
Karbon, grafitt	0,70 til 0,85
Karbon, ikke oksidert	0,8 til 0,9
Kunststoff, ikke gjennomsiktig	0,95
Kopper, oksidert	0,4 til 0,8
Lakk	0,80 til 0,95
Marmor	0,90 til 0,95
Messing, høyglanspolert	0,3
Messing, oksidert	0,5
Molybden, oksidert	0,2 til 0,6
Nikkel, oksidert	0,2 til 0,5
Plastikk	0,85 til 0,95
Puss	0,90 til 0,95
Sand	0,9
Snø	0,9
Stål, grovplate	0,4 til 0,6
Stål, kaldvalset	0,7 til 0,9
Stål, oksidert	0,7 til 0,9
Stål, polert plate	0,1
Stål, rustfritt	0,1 til 0,8
Stoff (klut)	0,95
Tapet (ikke-metallisk)	0,95
Tekstiler (ikke-metallisk)	0,95
Titan, oksidert	0,5 til 0,6
Lyd	0,90 til 0,95

Materiale	Emisjonsgrad
Vann	0,93
Sement	0,90 til 0,96
Murstein (ru)	0,90 til 0,95
Sink, oksidert	0,1

Presentasjon av apparatet



Nr.	Betegnelse
1	Laserpeker
2	Infrarød sensor
3	Batterirom med deksel
4	Måle-knapp
5	Lys-knapp
6	Knapp <i>MODE</i>
7	Laser-knapp
8	Display

Display


Nr.	Betegnelse
9	Indikator <i>SCAN</i>
10	Indikator <i>HOLD</i>
11	Visning laser
12	Visning permanentmåling
13	Visning øvre alarmterskel
14	Visning nedre alarmterskel
15	Indikator temperaturenhet
16	Indikator batteristatus
17	Visning emisjonsgrad
18	Temperaturindikator MAX
19	Anvisning MAX
20	Måleverdivisning

Tekniske spesifikasjoner

Parameter	Verdi
Modell	TP7
Vekt	224 g
Dimensjoner (lengde x bredde x høyde)	160 mm x 49 mm x 122 mm
Måleområde	-50 °C til 1000 °C (-58 °F til 1832 °F)
Oppløsning	0,1 °C / °F
Målvkning	Laser klasse II, 630 til 670 nm <1 mW
Nøyaktighet	± 2,5 °C (4,5 °F) ved -50 °C til 20 °C (-58 °F til 68 °F) ± 1 % ved 21 °C til 300 °C (69 °F til 572 °F) ± 1,5 % ved 301 °C til 1000 °C (573 °F til 1832 °F)
Emisjonsgrad	kan stilles inn fra 0,10 til 1,0
Optisk oppløsning	40:1 (D:S)
Minste måleflate	∅ 25,4 mm
Spektral ømfintlighet	8~14 µm
Responstid	<150 ms
Driftstemperatur	0 °C til 50 °C (32 °F til 122 °F), 10 % til 90 % r.f.
Lagerbetingelser	-10 °C til 60 °C, < 80 % r.f.
Strømtilførsel	9 V-blokkbatteri
Frakobling	Ved manglende bruk etter ca. 10 sekunder

Leveringsomfang

- 1 x apparat TP7
- 1 x batteri 9 V firkantet
- 1 x hurtigveiledning
- 1 x oppbevaringsveske

Transport og lagring

Instruks

Hvis apparatet lagres eller transporteres feil, kan det bli skadet.

Ta hensyn til informasjonen om transport og lagring av apparatet.

Transport

Bruk en egnet veske til transport av apparatet for å beskytte det mot påvirkninger utenfra.

Produsenten har pakket apparatet på best mulig måte for å beskytte det mot transportskader.

Lagring

Når apparatet ikke er i bruk, må følgende lagerbetingelser overholdes:

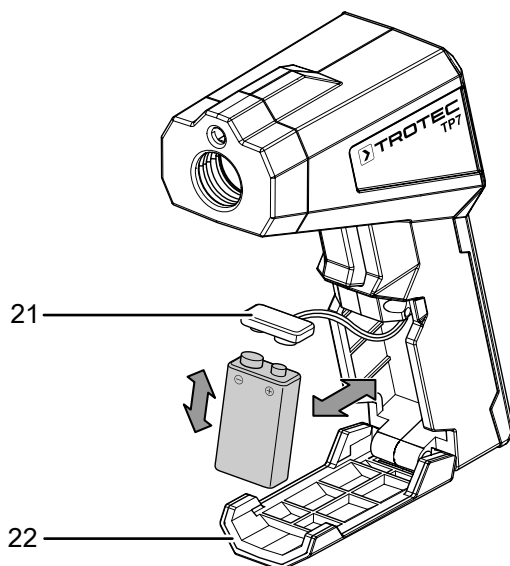
- beskyttet mot frost og varme
- på et sted som er beskyttet mot støv og direkte sollys
- lagertemperaturen samsvarer med tekniske spesifikasjoner.
- Ta batteriet ut av apparatet.

Betjening

Sette inn batteri

Instruks

Forsikre deg om at apparatets overflate er tørt og at apparatet er slått av.



1. Åpne batterirommet ved å klappe opp batterihusdekselet (22) med fingrene.
2. Koble det nye batteriet (1 x batteri 9 V blokk) til med riktige poler ved hjelp av batteriklipsen (21).
3. Lukk batterirommet.

Gjennomføre målingen



Info

Merk at et plassbytte fra kalde til varme omgivelser kan føre til kondensdannelse på apparatets kretskort. Denne effekten, som er fysisk unngåelig, forvrenger målingen. Displayet viser i så fall ingen eller feil måleverdi. Vent noen minutter til apparatet har stilt seg inn på de forandrede betingelsene før du utfører en måling.

- Forsikre deg om at overflaten som skal måles er fri for støv, smuss og liknende substanser.
- For å oppnå et nøyaktig måleresultat ved sterkt reflekterende overflater, må disse dekkes med matterte tildekningsbånd eller matt sort farge med en emisjonsgrad som er så høy som mulig og kjent.
- Ta hensyn til forholdet 40:1 mellom avstand og måleflekkdiameter. For nøyaktige målinger må måleobjektet være minst dobbelt så stort som måleflekken.

Utføre rask måling

Når du skal utføre en rask måling, går du frem på denne måten:

1. Sikt med apparatet mot det punktet som skal måles.
2. Trykk på Måle-knappen (4).
 - ⇒ Apparatet slås på og gjennomfører en måling.
 - ⇒ Aktuell måleverdi vises på displayet.

Utføre lang måling

Når du skal utføre en lang måling, går du frem på denne måten:

1. Sikt med apparatet mot det punktet som skal måles.
2. Hold Måle-knappen (4) inne i lengre tid for å utføre en lengre måling.
 - ⇒ Apparatet slås på og gjennomfører en måling.
 - ⇒ Displayet viser symbolet SCAN (9) og målingen utføres.
 - ⇒ Aktuell måleverdi vises på displayet.
3. Slipp Måle-knappen (4).
 - ⇒ Apparatet stanser målingen og displayet viser symbolet HOLD (10).
 - ⇒ I tillegg vises maksimumsverdien (19) for siste måling.

Stille inn temperaturenhet (°C / °F)

Temperaturen vises i °C som standardinnstilling. Du kan forandre den til °F manuelt på apparatet.

Gå frem som beskrevet nedenfor for å stille om temperaturenheten:

1. Trykk flere ganger på tasten MODE (6) til indikatoren for temperaturenhet (15) blinker.
2. Trykk på Laser-knappen (7) eller Lys-knappen (5) for å stille om temperaturenheten på apparatet.

Slå laserpekeren på eller av

Laserpekeren er slått av fra fabrikk.



Advarsel mot laserstråler

Merk at laseren til laserpekeren er slått på så snart du trykker på Måle-knappen (4).

Fare grunnet laserstråling!

Gå frem på denne måten for å slå laserpekeren på eller av:

1. Trykk på Laser-knappen (7).
 - ⇒ Symbolet Laserpeker PÅ vises i indikatoren Laser (11).
 - ⇒ Laserpekeren er slått på.
2. Trykk på laser-knappen (7) igjen.
 - ⇒ Symbolet Laserpeker PÅ vises ikke lenger i indikatoren Laser (11).
 - ⇒ Laserpekeren er slått av.

Apparatet merker seg valgte innstilling når det slås av.

Slå displaybelysningen på eller av

Displaybelysningen er slått av fra fabrikk.

Gå frem på denne måten for å slå displaybelysningen på eller av:

1. Trykk på Lys-knappen (5).
 - ⇒ Displaybelysningen blir slått på.
2. Trykk på Lys-knappen (5) igjen.
 - ⇒ Displaybelysningen blir slått av.

Apparatet merker seg valgte innstilling når det slås av.

Stille inn emisjonsgrad

For å oppnå et mer nøyaktig måleresultat kan du oppgi en mest mulig korrekt emisjonsgrad på apparatet før du målingen.

Gå frem på denne måten for å stille inn emisjonsgraden på apparatet:

1. Trykk flere ganger på tasten MODE (6) til indikatoren for emisjonsgrad (17) blinker.
2. Endre emisjonsgraden med Laser-knappen (7) eller Lys-knappen (5) i ønsket verdi mellom 0,10 og 1,00.
3. Trykk på Laser-knappen (7).
 - ⇒ Innstilt verdi for emisjonsgraden øker med 0,01.
4. Trykk på Lys-knappen (5).
 - ⇒ Innstilt verdi for emisjonsgraden senkes med 0,01.
5. Trykk på Måle-knappen (4) for å overta den innstilte emisjonsgradsverdien for målingen.

Slå av eller på kontinuerlig måling

Apparatet har en funksjon for kontinuerlig måling. Funksjonen registrerer temperaturmåleverdiene kontinuerlig frem til den deaktiveres.

Gå frem på denne måten for å slå på kontinuerlig måling:

1. Trykk flere ganger på tasten MODE (6) til symbolet for kontinuerlig måling blinker i indikatoren for kontinuerlig måling (12).
 - ⇒ I den øvre måleverdivisningen (20) vises ordet OFF.
2. Trykk på Laser-knappen (7) eller Lys-knappen (5).
 - ⇒ I den øvre måleverdivisningen (20) vises ordet ON.

3. Trykk på Måle-knappen (4) for å starte kontinuerlig måling.
 - ⇒ Apparatet starter kontinuerlig måling.
4. Trykk på Måle-knappen (4) på nytt for å stanse kontinuerlig måling.
 - ⇒ Apparatet stanser kontinuerlig måling og viser registrert gjennomsnittsverdi.

Stille inn nedre og øvre alarmterskel

Du kan stille inn en nedre og øvre alarmterskel for måleverdien på apparatet. Dersom den innstilte måleverdien over- eller underskrides, gir apparatet fra seg et akustisk signal. I tillegg lyser displayet i følgende farger:

Display-farge	Betydning
blinker rødt	Overflatetemperaturen er høyere enn den øverste terskelverdien som er aktivert. Displayet blinker rødt og et akustisk varsel lyder konstant. Fungerer også når displaybelysningen er avslått.
blinker blått	Overflatetemperaturen er lavere enn den nederste terskelverdien. Displayet blinker blått og et akustisk varsel lyder konstant. Fungerer også når displaybelysningen er avslått.
lyser konstant grønt	Overflatetemperaturen befinner seg i det normale området. Lyser kun grønt når displaybelysningen er slått på.

Gå frem på denne måten for å stille inn nedre alarmterskel:

1. Trykk flere ganger på tasten MODE (6) til symbolet for øvre alarmterskel (13) eller nedre alarmterskel (14) blinker på indikatoren.
 - ⇒ I den øvre måleverdivisningen (20) vises ordet OFF.
2. Trykk på Laser-knappen (7) eller Lys-knappen (5).
 - ⇒ I den øvre måleverdivisningen (20) vises ordet ON.
3. Trykk på tasten MODE (6) igjen.
 - ⇒ I den øvre måleverdivisningen (20) vises den lagrede verdien for alarmterskelen.
4. Du kan endre verdien til ønsket verdi ved hjelp av Laser-knappen (7) eller Lys-knappen (5).

Aktivere/deaktivere alarmterskelen

Gå frem på denne måten for å aktivere/deaktivere øvre eller nedre alarmterskel:

1. Trykk flere ganger på tasten MODE (6) til symbolet for øvre alarmterskel (13) eller nedre alarmterskel (14) blinker på indikatoren.
⇒ I den øvre måleverdivisjonen (20) vises ordet OFF.
2. Trykk på Laser-knappen (7) eller Lys-knappen (5) for å aktivere alarmterskelen.
⇒ I den øvre måleverdivisjonen (20) vises ordet ON.
⇒ Ønsket alarmterskel er aktivert.
3. Trykk på Laser-knappen (7) eller Lys-knappen (5) for å deaktivere alarmterskelen.
⇒ I den øvre måleverdivisjonen (20) vises ordet OFF.
⇒ Ønsket alarmterskel er deaktivert.

Vedlikehold og reparasjon

Bytte batterier

Du må skifte batterier når batteriindikatoren lyser opp på displayet (8) til apparatet eller når apparatet ikke lenger kan slås på. Se kapitlet Betjening.

Rengjøring

Rengjør apparatet med en fuktet myk og løfri klut. Påse at det ikke trenger inn væske i apparathuset. Ikke bruk spray, løsningsmiddel, alkoholholdige rengjøringsmidler eller skuremidler, men kun rent vann til å fukte kluten med.

Reparasjon

Ikke foreta endringer på apparatet og ikke monter inn reservedeler. Ta kontakt med produsenten angående reparasjon og kontroll av apparatet.

Feil og forstyrrelser

Apparatet ble kontrollert flere ganger under produksjonen for å teste at det fungerer feilfritt. Hvis det likevel skulle oppstå funksjonsfeil, må du kontrollere apparatet som følger:

Apparatet slår seg ikke på:

- Kontroller batteriets ladestatus. Skift ut batteriene ved behov, se kapitlet Sette inn batterier.
- Kontroller at batteriene sitter riktig. Pass på riktig polaritet.

Deponering

Kvitt deg med emballasjen på en miljøvennlig måte og følg gjeldende lover og regler.



■ Symbolet som viser en utkrysset søppelkasse på et elektro- eller elektronikkprodukt betyr at produktet ikke skal kasseres i husholdningsavfallet etter endt levetid. I nærheten finner du steder der du kan levere inn brukte elektroapparater og elektroniske produkter. Du finner slike adresser på ditt hjemsted hos kommuneadministrasjonen. Du finner informasjon om alternativ gjenvinning for mange EU-land på nettstedet <https://hub.trotec.com/?id=45090>. Ellers kan du ta kontakt med en gjenbruksstasjon som er godkjent for landet ditt.

Elektro- og elektroniske produkter samles inn separat til gjenbruk, delvis gjenbruk eller andre former for resirkulering av brukte apparater. Dette bidrar til å forhindre negative miljøkonsekvenser eller helseskader som kan oppstå ved kassering av eventuelt farlige stoffer i apparatene.



Batterier og akkumulatører skal ikke kastes i husholdningsavfallet, men skal i EU, i samsvar med EUROPAPARLAMENTETS RÅDS DIREKTIV 2006/66/EF fra 6. september 2006 om batterier og akkumulatører, kasseres på faglig riktig måte. Kast batteriene og akkumulatorene i henhold til gjeldende rettslige bestemmelser.

Trotec GmbH

Grebener Str. 7
D-52525 Heinsberg

☎ +49 2452 962-400

☎ +49 2452 962-200

✉ info@trotec.com

www.trotec.com