

TP7

RU

РУКОВОДСТВО ПО
ЭКСПЛУАТАЦИИ
ПИРОМЕТР



 TROTEC

Оглавление

Указания к руководству по эксплуатации 2

Безопасность..... 2

Информация об устройстве 4

Транспортировка и хранение..... 7

Обслуживание 7

Техобслуживание и ремонт..... 10

Неисправности и неполадки 10

Утилизация 10

Указания к руководству по эксплуатации

Символы



Предупреждение об электрическом напряжении

Этот символ указывает на то, что за счет электрического напряжения существуют опасности для жизни и здоровья людей.



Предупреждение о лазерном излучении

Этот символ указывает на то, что за счет лазерного излучения существуют опасности для жизни и здоровья людей.



Предупреждение

Сигнальное слово обозначает опасность со средней степенью риска, которая, если не предотвратить ее, может привести к смерти или тяжелой травме.



Осторожно

Сигнальное слово обозначает опасность со средней степенью риска, которая, если не предотвратить ее, может привести к незначительной или умеренной травме.

Указание

Сигнальное слово указывает на важную информацию (например, на материальный ущерб), но не на опасности.



Информация

Указания с этим символом помогут Вам быстро и надежно выполнять соответствующие работы.



Соблюдать руководство

Указания с этим символом указывают Вам на то, что необходимо соблюдать руководство по эксплуатации.

Актуальную редакцию руководства по эксплуатации и Декларацию о соответствии стандартам ЕС Вы можете скачать по следующей ссылке:



TP7



<https://hub.trotec.com/?id=42338>

Безопасность

Внимательно прочитайте данное руководство перед вводом в эксплуатацию / использованием и всегда храните его в непосредственной близости от места установки устройства или на самом устройстве.



Предупреждение

Прочитайте все указания по безопасности и инструкции.

Несоблюдение указаний по безопасности и инструкций может привести к поражению электрическим током, пожару и/или тяжелым травмам.

Сохраняйте все указания по безопасности и инструкции на будущее.

- Не эксплуатируйте устройство во взрывоопасных помещениях или зонах и не устанавливайте его там.
- Не эксплуатируйте устройство в агрессивной атмосфере.
- Не погружайте устройство в воду. Не допускайте попадания жидкостей во внутреннее пространство устройства.
- Устройство разрешается использовать только в сухом окружении, но ни в коем случае не использовать его под дождем или при относительной влажности воздуха выше условий эксплуатации.
- Защищайте устройство от постоянных прямых солнечных лучей.
- Не подвергайте устройство сильной вибрации.
- Не удаляйте с устройства предупреждающие знаки, наклейки или этикетки. Поддерживайте все предупреждающие знаки, наклейки и этикетки в читаемом состоянии.
- Не открывайте устройство.
- Избегайте непосредственного взгляда в лазерный луч.
- Не направляйте лазерный луч на людей или животных.
- Ни в коем случае не заряжайте батарейки, которые не подлежат повторной зарядке.

- Запрещается совместно использовать различные типы батареек, а также новые батарейки вместе со старыми.
- Вставляйте батарейки в отсек для батареек, учитывая их правильную полярность.
- Удаляйте разряженные батарейки из устройства. В батарейках содержатся опасные для окружающей среды вещества. Утилизируйте батарейки в соответствии с национальным законодательством (см. главу "Утилизация").
- Удалите батарейки из устройства, если Вы длительное время не пользуетесь устройством.
- Ни в коем случае не закорачивайте клеммы питания в отсеке для батареек!
- Не проглатывайте батарейки! Если Вы проглотите батарейку, то это в течение 2 часов может вызвать внутренние ожоги! Ожоги могут привести к смерти!
- Если Вы думаете, что проглотили батарейку или она попала в тело иным способом, немедленно обратитесь к врачу!
- Не подпускайте детей к новым и использованным батарейкам, а также к открытому отсеку для батареек.
- Соблюдайте условия хранения и эксплуатации (см. "Технические характеристики").

Использование по назначению

Устройство предназначено исключительно для измерения температуры с помощью инфракрасного датчика в рамках диапазона измерений, указанного в технических характеристиках. Лица, использующие устройство, должны прочесть и понять руководство по эксплуатации, в особенности, главу "Безопасность".

Для того чтобы использовать устройство по назначению, используйте исключительно испытанные компанией Trotec принадлежности и испытанные компанией Trotec запчасти.

Предвидимое неправильное использование

Запрещается направлять устройство на людей. Не используйте устройство во взрывоопасных зонах или для измерений в жидкостях или с токоведущими частями. Trotec не несет ответственности за ущерб, причиненный в результате использования не по назначению. В этом случае теряют силу гарантийные обязательства. Самовольные конструкционные изменения, пристройки или переоборудование устройства запрещены.

Квалификация персонала

Лица, использующие данное устройство, должны:

- осознавать опасности, возникающие при работах с лазерными измерительными устройствами;
- прочесть и понять руководство по эксплуатации, в особенности, главу Безопасность.

Предупреждающие знаки и таблички на устройстве

Указание

Не удаляйте с устройства предупреждающие знаки, наклейки или этикетки. Поддерживайте все предупреждающие знаки, наклейки и этикетки в читаемом состоянии.

На устройстве размещены следующие предупреждающие знаки и таблички:

Предупреждающая табличка	
Значение	<p>Предупреждающая табличка расположена на задней стороне устройства и указывает на то, что речь об устройстве с лазером класса 2. Мощность ниже 1,0 Вт. Частотный диапазон лазера составляет от 630 до 670 нм.</p> <p>Не смотрите в лазерный луч или в отверстие, из которого он выходит!</p>

Остаточные опасности



Предупреждение об электрическом напряжении

Существует опасность короткого замыкания в результате попадания в корпус жидкостей! Не погружайте устройство и принадлежности в воду. Следите за тем, чтобы в корпус не попала вода или другие жидкости.



Предупреждение об электрическом напряжении

Работы с электрическими компонентами разрешается проводить только авторизованной специализированной фирме!



Предупреждение о лазерном излучении

Лазер класса 2, P макс.: < 1 мВт, λ: 400-700 нм, EN 60825-1:2014

Не смотрите непосредственно в лазерный луч или в отверстие, из которого выходит лазер.

Никогда не направляйте лазерный луч на людей, животных или отражающие поверхности. Даже кратковременный визуальный контакт с лазерным лучом может привести к повреждению глаз. Рассмотрение выхода луча с помощью оптических инструментов (например, лупы, увеличительных стекол и т.д.) связано с опасностью для глаз. При работе с лазером класса 2 соблюдайте национальное законодательство по использованию средств защиты глаз.



Предупреждение

Опасность задохнуться!
Не оставляйте упаковочный материал без присмотра. Он может стать опасной игрушкой для детей.



Предупреждение

Устройство – не игрушка и не должно попадать в детские руки.



Предупреждение

От данного устройства могут исходить опасности, если оно используется не проинструктированными лицами, ненадлежащим образом или не по назначению! Обращайте внимание на квалификацию персонала!



Осторожно

Держите устройство на достаточном расстоянии от источников тепла.

Указание

Для того чтобы предотвратить повреждения устройства, не подвергайте его воздействию экстремальных температур, экстремальной влажности или сырости.

Указание

Не используйте для чистки устройства едкие и абразивные средства, а также растворители.

Информация об устройстве

Описание устройства

Пирометр TP7 бесконтактно измеряет температуру поверхности с помощью инфракрасного датчика. Для определения измеряемого пятна в устройство интегрирована многофункциональная лазерная указка.

Для получения более точного результата измерения можно настроить эмиссионную способность измеряемого материала.

Для измерения температуры на устройстве можно настроить произвольно задаваемые пороговые значения. Выход за предварительно выбранные пороговые значения сигнализируется как с помощью акустической функции сигнализации, так и с помощью изменения цвета дисплея.

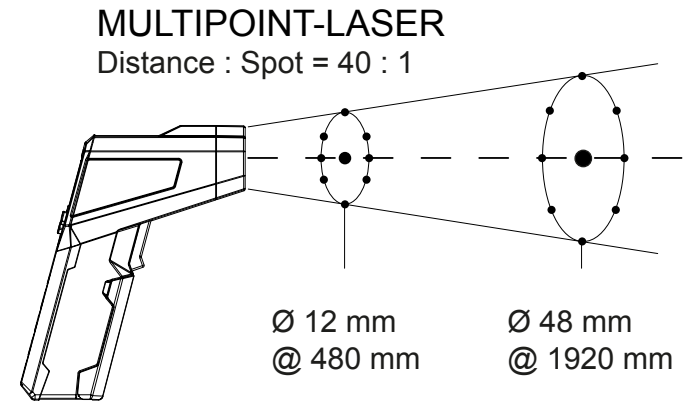
При необходимости можно включить подсветку дисплея. Функция автоматического отключения при неиспользовании бережет батарею.

Принцип измерения

Устройство измеряет температуру с помощью инфракрасного датчика. Важнейшими размерами, играющими роль при измерении температуры, являются диаметр измеряемого пятна и эмиссионная способность.

Измеряемое пятно

Соблюдайте отношение между расстоянием (D) и диаметром измеряемого пятна (S). Чем больше расстояние до объекта, тем больше диаметр измеряемого пятна и тем менее точным будет результат измерения. Устройство определяет среднюю температуру из всех температур, имеющихся в измеряемом пятне.



Эмиссионная способность

Эмиссионная способность – это характерное значение излучения энергии материала.

Большинство органических материалов имеют эмиссионную способность 0,95. Металлические и блестящие материалы имеют значение намного ниже.

Эмиссионная способность материала зависит от различных факторов, например:

- Состав материала
- Качество поверхности
- Температура

Эмиссионная способность может находиться между 0,1 и 1 (теоретически).

Общее правило:

- Если материал скорее темный, а структура его поверхности скорее матовая, то он с очень большой вероятностью будет иметь высокую эмиссионную способность.
- Чем светлее и глаже поверхность материала, тем он с большей вероятностью будет иметь более низкую эмиссионную способность.
- Чем выше эмиссионная способность измеряемой поверхности, тем лучше она подходит для бесконтактного измерения температуры с помощью пирометра или тепловизора, т.к. можно пренебречь искажающими результаты измерений отражениями температуры.

Но все же для проведения точного измерения обязательно необходимо указывать возможно соответствующее значение эмиссии.

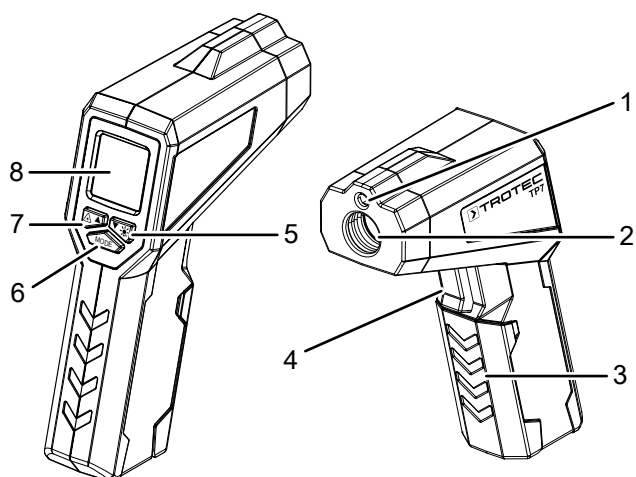
Таблица эмиссионной способности

Приведенная ниже таблица может служить в качестве ориентировочной информации при настройке эмиссионной способности. В ней показаны ориентировочные значения для эмиссионной способности распространенных материалов.

Материал	Эмиссионная способность
Алюминий, шероховатый	от 0,1 до 0,3
Алюминий, сплав А3003, оксидированный	0,3
Алюминий, оксидированный	от 0,2 до 0,4
Асбест	от 0,92 до 0,95
Асфальт	от 0,92 до 0,95
Базальт	0,7
Бетон	от 0,92 до 0,95
Битум	от 0,98 до 1,00
Свинец, оксидированный	от 0,2 до 0,6
Свинец, шероховатый	0,4
Рубероид	0,95
Лед	0,98
Железо (кованое), матовое	0,9
Железо, оксидированное	от 0,5 до 0,9
Железо, ржавое	от 0,5 до 0,7
Эмаль, черная	0,95
Земля	от 0,92 до 0,96
Краска (не щелочная)	от 0,90 до 0,95
Краска (не металлическая)	0,95
Гипс	от 0,60 до 0,95
Оконное стекло	от 0,85 до 0,95
Резина	от 0,92 до 0,95
Чугун, плавильный	от 0,2 до 0,3
Чугун, неоксидированный	0,2
Кожа	0,98
Сплав Naupes	от 0,3 до 0,8
Лак для нагревательных приборов	0,95
Дерево (натуральное)	от 0,90 до 0,95
Инконель, электрополированный	0,15
Инконель, оксидированный	от 0,70 до 0,95
Инконель, подвергнутый пескоструйной обработке	от 0,3 до 0,6
Известняк	от 0,95 до 0,98
Карборунд	0,9

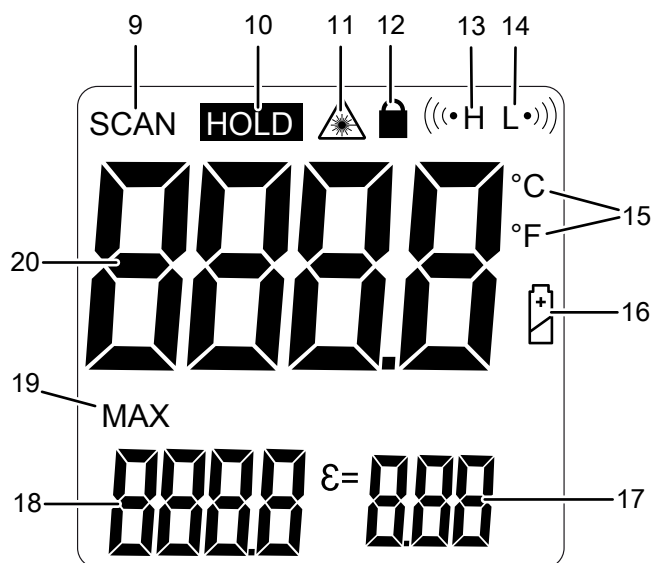
Материал	Эмиссионная способность
Керамика	от 0,88 до 0,95
Гравий	0,95
Углерод, графит	от 0,70 до 0,85
Углерод, неоксидированный	от 0,8 до 0,9
Пластмасса, непрозрачная	0,95
Медь, оксидированная	от 0,4 до 0,8
Лак	от 0,80 до 0,95
Мрамор	от 0,90 до 0,95
Латунь, высокополированная	0,3
Латунь, оксидированная	0,5
Молибден, оксидированный	от 0,2 до 0,6
Никель, оксидированный	от 0,2 до 0,5
Пластик	от 0,85 до 0,95
Штукатурка	от 0,90 до 0,95
Песок	0,9
Снег	0,9
Сталь, толстый лист	от 0,4 до 0,6
Сталь, холоднокатаная	от 0,7 до 0,9
Сталь, оксидированная	от 0,7 до 0,9
Сталь, полированный лист	0,1
Сталь, нержавеющая	от 0,1 до 0,8
Материал (полотно)	0,95
Обои (не металлические)	0,95
Текстильные изделия (не металлические)	0,95
Титан, оксидированный	от 0,5 до 0,6
Глина	от 0,90 до 0,95
Вода	0,93
Цемент	от 0,90 до 0,96
Кирпич (шероховатый)	от 0,90 до 0,95
Цинк, оксидированный	0,1

Иллюстрация устройства



№	Название
1	Лазерная указка
2	Инфракрасный датчик
3	Отсек для батареек с крышкой
4	Кнопка измерения
5	Кнопка подсветки
6	Кнопка <i>MODE</i>
7	Кнопка лазера
8	Дисплей

Дисплей



№	Название
9	Индикатор <i>SCAN</i>
10	Индикатор <i>HOLD</i>
11	Индикатор Laser
12	Индикатор непрерывного измерения
13	Индикатор верхнего порога сигнализации
14	Индикатор нижнего порога сигнализации
15	Индикатор единицы измерения температуры
16	Индикатор состояния батарейки
17	Индикатор эмиссионной способности
18	Индикатор температуры MAX
19	Индикатор MAX
20	Индикатор измеряемых значений

Технические характеристики

Параметр	Значение
Модель	TP7
Вес	224 г
Размеры (длина x ширина x высота)	160 мм x 49 мм x 122 мм
Диапазон измерения	от -50 °C до 1000 °C (от -58 °F до 1832 °F)
Разрешение	0,1 °C / °F
Индикатор цели	Лазер класса II, от 630 до 670 нм, <1 мВт
Точность	±2,5 °C (±4,5 °F) при -50 °C – 20 °C (-58 °F – 68 °F) ± 1 % при 21 °C – 300 °C (69 °F – 572 °F) ± 1,5 % при 301 °C – 1000 °C (573 °F – 1832 °F)
Эмиссионная способность	Возможность настройки от 0,10 до 1,0
Оптическое разрешение	40:1 (D:S)
Наименьшее измеряемое пятно	∅ 25,4 мм
Спектральная чувствительность	8~14 мкм
Время срабатывания	<150 мс
Рабочая температура	от 0 °C до 50 °C (от 32 °F до 122 °F), отн. влажность от 10 % до 90 %
Условия хранения	от -10 °C до 60 °C, отн. влажность <80 %
Электропитание	Моноблочная батарейка на 9 В
Отключение	При неиспользовании примерно через 10 секунд

Объем поставки

- 1 устройство TP7
- 1 моноблочная батарейка на 9 В
- 1 краткое руководство
- 1 чехол

Транспортировка и хранение

Указание

Неадекватное хранение или транспортировка устройства могут привести к его повреждению. Учитывайте информацию о транспортировке и хранении устройства.

Транспортировка

Используйте для транспортировки устройства подходящую сумку, чтобы защитить его от внешних воздействий.

Устройство было наилучшим образом упаковано производителем, чтобы защитить его от повреждений при транспортировке.

Хранение

При неиспользовании устройства соблюдайте следующие условия хранения:

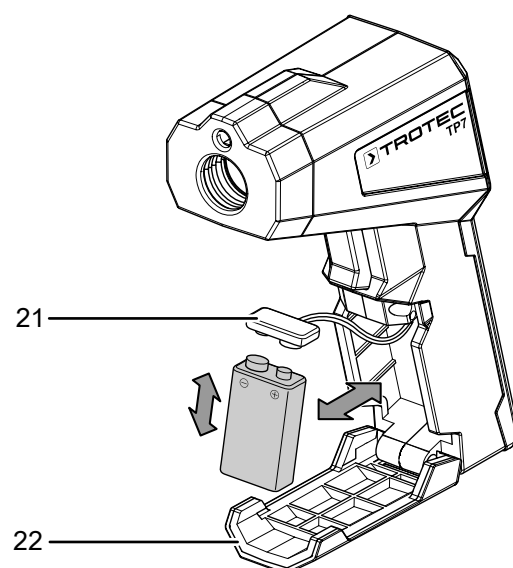
- в сухом месте, защищенном от мороза и жары
- в защищенном от пыли и прямых солнечных лучей месте
- Температура хранения соответствует техническим характеристикам
- Вынуть батарейку из устройства.

Обслуживание

Вставка батарейки

Указание

Убедитесь в том, что поверхность устройства сухая и что устройство выключено.



1. Откройте отсек для батарейки, откинув крышку отсека для батарейки (22) пальцем.
2. Соедините новую батарейку (1 батарейка на 9 В) с зажимом (21), учитывая правильную полярность.
3. Закройте крышку отсека для батареек.

Проведение измерения



Информация

Учитывайте то, что смена места расположения из холодного в теплое окружение может привести к образованию конденсата на плате устройства. Этот эффект, которого невозможно избежать физически, искажает результаты измерений. В этом случае на дисплее не показываются измеряемые значения или показываются неправильные измеряемые значения. Подождите несколько минут, пока устройство не настроится на измененные условия, прежде чем проводить измерение.

- Убедитесь в том, что на измеряемой поверхности нет пыли, загрязнений или подобных веществ.
- Для того чтобы в случае сильно отражающих поверхностей добиться более точного результата измерения, наклейте на нее матовую ленту или нанесите на нее черную матовую краску с как можно более высокой и известной эмиссионной способностью.
- Соблюдайте отношение 40:1 между расстоянием и диаметром измеряемого пятна. Для проведения точных измерений измеряемый объект должен быть как минимум в два раза больше измеряемого пятна.

Проведение быстрого измерения

Для того чтобы провести быстрое измерение, действуйте следующим образом:

1. Направьте устройство на измеряемый объект.
2. Нажмите кнопку измерения (4).
 - ⇒ Устройство включается и проводит измерение.
 - ⇒ Актуальное измеряемое значение показывается на дисплее.

Проведение длительного измерения

Для того чтобы провести длительное измерение, действуйте следующим образом:

1. Направьте устройство на измеряемый объект.
2. Удерживайте кнопку измерения (4) нажатой более длительное время, если Вы проводите длительное измерение.
 - ⇒ Устройство включается и проводит измерение.
 - ⇒ На дисплее появляется символ SCAN (9), проводится измерение.
 - ⇒ Актуальное измеряемое значение показывается на дисплее.
3. Отпустите кнопку измерения (4).
 - ⇒ Устройство останавливает измерение, на дисплее появляется символ HOLD (10).
 - ⇒ Дополнительно показывается максимальное значение (19) последнего измерения.

Настройка единицы измерения (°C / °F)

При заводской настройке температура показывается в °C. Её можно изменить на устройстве вручную на °F.

Для того чтобы изменить ступень единицу измерения температуры, действуйте следующим образом:

1. Нажмите кнопку MODE (6), пока не замигает индикатор единицы измерения температуры (15).
2. Нажмите кнопку лазера (7) или кнопку подсветки (5), чтобы настроить на устройстве единицу измерения температуры.

Включение и выключение лазерной указки

В заводской настройке лазерная указка выключена.



Предупреждение о лазерном излучении

Учитывайте то, что при включенном лазере лазерная указка включается, как только Вы нажмете кнопку измерения (4).

Опасность из-за лазерного излучения!

Для того чтобы включить или выключить лазерную указку, действуйте следующим образом:

1. Нажмите кнопку лазера (7).
 - ⇒ На индикаторе лазера (11) появляется символ "Включенная лазерная указка".
 - ⇒ Лазерная указка включена.
2. Еще раз нажмите кнопку лазера (7).
 - ⇒ На индикаторе лазера (11) больше нет символа "Включенная лазерная указка".
 - ⇒ Лазерная указка выключена.

При выключении устройство запоминает выбранную настройку.

Включение и выключение подсветки дисплея

В заводской настройке подсветка дисплея выключена.

Для того чтобы включить или выключить подсветку дисплея, действуйте следующим образом:

1. Нажмите кнопку подсветки (5).
 - ⇒ Подсветка дисплея включается.
2. Еще раз нажмите кнопку подсветки (5).
 - ⇒ Подсветка дисплея выключается.

При выключении устройство запоминает выбранную настройку.

Настройка эмиссионной способности

Для получения более точного результата Вы можете перед проведением измерения настроить на устройстве возможно соответствующую эмиссионную способность.

Для того чтобы настроить на устройстве эмиссионную способность, действуйте следующим образом:

1. Нажмите кнопку MODE (6), пока не замигает индикатор эмиссионной способности (17).
2. С помощью кнопки лазера (7) или кнопки подсветки (5) настройте эмиссионную способность на нужное значение между 0,10 и 1,00.
3. Нажмите кнопку лазера (7).
 - ⇒ Настроенное значение эмиссионной способности увеличивается на 0,01.
4. Нажмите кнопку подсветки (5).
 - ⇒ Настроенное значение эмиссионной способности уменьшается на 0,01.
5. Нажмите кнопку измерения (4), чтобы применить для Вашего измерения настроенное значение эмиссионной способности.

Включение или выключение непрерывного измерения

Устройство имеет функцию непрерывного измерения. При этом устройство непрерывно, до деактивации измеряет температуру.

Для того чтобы включить непрерывное измерение, действуйте следующим образом:

1. Нажмите кнопку MODE (6), пока на индикаторе непрерывного измерения (12) не замигает символ непрерывного измерения.
 - ⇒ На верхнем индикаторе измеряемых значений (20) появляется надпись OFF.
2. Нажмите кнопку лазера (7) или кнопку подсветки (5).
 - ⇒ На верхнем индикаторе измеряемых значений (20) появляется надпись ON.
3. Нажмите кнопку измерения (4), чтобы запустить непрерывное измерение.
 - ⇒ Устройство начинает непрерывное измерение.
4. Еще раз нажмите кнопку измерения (4), чтобы остановить непрерывное измерение.
 - ⇒ Устройство останавливает непрерывное измерение и показывает полученное измеряемое значение.

Настройка нижнего и верхнего порога сигнализации

На устройстве можно настроить нижний и верхний порог сигнализации для измеряемого значения. Если измеренное значение будет выше или ниже настроенного, то на устройстве раздается акустический сигнал. Дополнительно дисплей имеет следующие цвета:

Цвет дисплея	Значение
Мигает красным светом	Температура поверхности выше активированного верхнего предельного значения. Дисплей мигает красным светом, и раздается непрерывный сигнал тревоги. Функционирует также при деактивированной подсветке дисплея.
Мигает синим светом	Температура поверхности ниже активированного нижнего предельного значения. Дисплей мигает синим светом, и раздается непрерывный сигнал тревоги. Функционирует также при деактивированной подсветке дисплея.
Непрерывно горит зеленым светом	Температура поверхности в нормальном диапазоне. Дисплей горит только зеленым светом, если активирована подсветка дисплея.

Для того чтобы настроить верхний или нижний порог сигнализации, действуйте следующим образом:

1. Нажмите кнопку MODE (6), пока не замигает символ на индикаторе верхнего порога сигнализации (13) или нижнего порога сигнализации (14).
 - ⇒ На верхнем индикаторе измеряемых значений (20) появляется надпись OFF.
2. Нажмите кнопку лазера (7) или кнопку подсветки (5).
 - ⇒ На верхнем индикаторе измеряемых значений (20) появляется надпись ON.
3. Еще раз нажмите кнопку MODE (6).
 - ⇒ На верхнем индикаторе измеряемых значений (20) показывается сохраненное в данный момент значение для порога сигнализации.
4. С помощью кнопки лазера (7) или кнопки подсветки (5) настройте порог сигнализации на нужное значение между.

Активация/деактивация порога сигнализации

Для того чтобы активировать/деактивировать верхний или нижний порог сигнализации, действуйте следующим образом:

1. Нажмите кнопку MODE (6), пока не замигает символ на индикаторе верхнего порога сигнализации (13) или нижнего порога сигнализации (14).
⇒ На верхнем индикаторе измеряемых значений (20) появляется надпись OFF.
2. Для того чтобы активировать порог сигнализации, нажмите кнопку лазера (7) или кнопку подсветки (5).
⇒ На верхнем индикаторе измеряемых значений (20) появляется надпись ON.
⇒ Нужный порог сигнализации активирован.
3. Для того чтобы деактивировать порог сигнализации, нажмите кнопку лазера (7) или кнопку подсветки (5).
⇒ На верхнем индикаторе измеряемых значений (20) появляется надпись OFF.
⇒ Нужный порог сигнализации деактивирован.

Техобслуживание и ремонт

Замена батареек

Батарейка подлежит замене, если на дисплее (8) устройства загорается индикатор батарейки или если устройство больше не включается. См. главу "Обслуживание".

Чистка

Очищайте устройство увлажненной, мягкой, неворсящейся салфеткой. Следите за тем, чтобы в корпус не попала влага. Не используйте для смачивания салфетки спрей, растворители, спиртосодержащие и абразивные чистящие средства, а пользуйтесь только чистой водой.

Ремонт

Не производите никаких изменений устройства и не вставляйте никаких запчастей. Для ремонта или проверки устройства обратитесь к производителю.

Неисправности и неполадки

Устройство было неоднократно проверено во время производства на безупречное функционирование. Если все же возникнут неисправности, то проверьте устройство, как описано ниже.

Устройство не включается:

- Проверьте уровень зарядки батарейки. При необходимости замените батарейку, см. главу "Вставка батарейки".
- Проверьте правильность расположения батарейки. Проследите за правильной полярностью.

Утилизация

Всегда утилизируйте упаковочные материалы экологически приемлемым способом и в соответствии с действующими местными правилами утилизации.



Символ зачеркнутого мусорного ведра на отслужившем свой срок электрическом и электронном устройстве говорит о том, что по окончании его срока службы его нельзя выбрасывать в бытовой мусор. Для бесплатного возврата вблизи Вас в распоряжении имеются контейнеры для отслуживших свой срок электрических и электронных устройств. Адреса Вы можете получить в Вашем городском или коммунальном управлении. Для многих стран ЕС Вы можете также на нашем веб-сайте <https://hub.trotec.com/?id=45090> получить информацию о других возможностях возврата. В противном случае обратитесь в имеющую официальное разрешение компанию по утилизации отслуживших устройств в Вашей стране.

В результате отдельного сбора отслуживших свой срок электрических и электронных устройств должны быть достигнуты повторное использование, утилизация материалов и другие формы утилизации отслуживших свой срок устройств, а также предотвращены негативные последствия при утилизации возможно содержащихся в устройствах опасных материалов на окружающую среду и здоровье людей.



Батарейки и аккумуляторы не выбрасываются в бытовой мусор, а в Европейском Союзе – согласно Директиве 2006/66/EG ЕВРОПЕЙСКОГО ПАРЛАМЕНТА И СОВЕТА от 06 сентября 2006 года по батарейкам и аккумуляторам – подвергаются квалифицированной утилизации. Просим утилизировать батарейки и аккумуляторы в соответствии с законодательными положениями.

Trotec GmbH

Grebener Str. 7
D-52525 Heinsberg

☎ +49 2452 962-400

☎ +49 2452 962-200

✉ info@trotec.com

www.trotec.com