

TFV 10 S / TFV 30 S

IT

TRADUZIONE DELLE
ISTRUZIONI ORIGINALI
TURBOVENTILATORE



Sommario

Avvertimenti presenti sulle istruzioni per l'uso 2

Sicurezza 2

Informazioni relative al dispositivo 4

Trasporto e stoccaggio..... 5

Montaggio e messa in funzione 6

Utilizzo 7

Accessori disponibili da ordinare successivamente..... 8

Errori e disturbi..... 8

Manutenzione 9

Allegato tecnico..... 9

Smaltimento..... 10

Avvertimenti presenti sulle istruzioni per l'uso

Simboli



Avvertimento relativo a tensione elettrica

Questo simbolo indica che sussistono pericoli di vita e per la salute delle persone, a causa della tensione elettrica.



Avvertimento

Questa parola chiave definisce un pericolo con un livello di rischio medio, che se non viene evitato potrebbe avere come conseguenza la morte o una lesione grave.



Attenzione

Questa parola chiave definisce un pericolo con un livello di rischio basso, che se non viene evitato potrebbe avere come conseguenza una lesione minima o leggera.

Avviso

Questa parola chiave indica la presenza di informazioni importanti (per es. relative a danni a cose), ma non indica pericoli.



Informazioni

Gli avvertimenti con questo simbolo aiutano a eseguire in modo veloce e sicuro le proprie attività.



Osservare le istruzioni

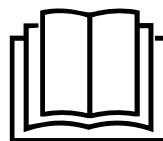
Gli avvertimenti contrassegnati con questo simbolo indicano che devono essere osservate le istruzioni per l'uso.



Indossare una protezione per l'udito

Gli avvertimenti con questo simbolo indicano che deve essere indossata una protezione per l'udito.

La versione aggiornata di queste istruzioni per l'uso e la dichiarazione di conformità UE possono essere scaricate dal seguente link:



TFV 10 S



<https://hub.trotec.com/?id=41187>

TFV 30 S



<https://hub.trotec.com/?id=41188>

Sicurezza

Leggere le presenti istruzioni con attenzione prima della messa in funzione/dell'utilizzo del dispositivo e conservare le istruzioni sempre nelle immediate vicinanze del luogo di installazione o presso il dispositivo stesso.



Avvertimento

Leggere tutte le indicazioni di sicurezza e le istruzioni.

L'inosservanza delle indicazioni di sicurezza e delle istruzioni può causare scosse elettriche, incendi e/o lesioni gravi.

Conservare tutte le indicazioni di sicurezza e le istruzioni per il futuro.

Questo dispositivo può essere utilizzato da bambini a partire da 8 anni e da persone con capacità fisiche, sensoriali o mentali ridotte o con mancanza di esperienza o conoscenza, se sono supervisionati o se sono stati formati sull'utilizzo sicuro del dispositivo e se capiscono i pericoli che ne possono risultare. I bambini non devono giocare con il dispositivo. La pulizia e la manutenzione da parte dell'utente non devono essere eseguite da bambini senza supervisione.

- Non utilizzare il dispositivo in ambienti o aree a rischio di esplosione e non posizionarlo in tali locali.
- Non utilizzare il dispositivo in atmosfere aggressive.
- Posizionare il dispositivo in posizione verticale e in modo stabile su un fondo che ne sopporti il peso.

- Far asciugare il dispositivo dopo la pulizia con acqua. Non metterlo in funzione se è bagnato.
- Non mettere in funzione o comandare il dispositivo se si hanno mani umide o bagnate.
- Non esporre il dispositivo al getto diretto di acqua.
- Non infilare mai oggetti o elementi nel dispositivo.
- Non coprire il dispositivo durante il suo funzionamento.
- Non sedersi sul dispositivo.
- Il dispositivo non è un giocattolo. Tenere lontani bambini e animali.
- Controllare il dispositivo prima di ogni utilizzo, e verificare che gli accessori e gli allacci non siano danneggiati. Non utilizzare dispositivi o parti di dispositivi danneggiati.
- Assicurarsi che tutti i cavi elettrici che si trovano all'esterno del dispositivo siano protetti da possibili danneggiamenti (per es. causati da animali). Non utilizzare mai il dispositivo se sono presenti danni ai cavi elettrici o all'alimentazione elettrica!
- L'alimentazione elettrica deve essere conforme alle indicazioni riportate nell'Allegato Tecnico.
- Inserire la spina elettrica in una presa di corrente assicurata correttamente.
- Scegliere le prolunghe del cavo elettrico rispettando le indicazioni dei dati tecnici. Srotolare completamente il cavo della prolunga. Evitare il sovraccarico elettrico.
- Scollegare il cavo elettrico dalla presa di corrente prima di iniziare i lavori di manutenzione e di riparazione sul dispositivo, estraendo la spina elettrica dalla presa.
- Spegnerne il dispositivo e rimuovere il cavo elettrico dalla presa di corrente, quando il dispositivo non viene utilizzato.
- Non utilizzare mai il dispositivo se vengono constatati danni alle spine elettriche o ai cavi elettrici. Se il cavo elettrico di questo dispositivo viene danneggiata, è necessario farlo sostituire dal produttore o dal suo servizio clienti o da una persona qualificata in egual modo, per prevenire possibili pericoli. I cavi elettrici difettosi rappresentano un serio pericolo per la salute!
- Osservare le condizioni di stoccaggio e di funzionamento (vedi Dati tecnici).
- Assicurarsi che l'entrata e l'uscita dell'aria siano libere.
- Assicurarsi che nelle immediate vicinanze dell'entrata e dell'uscita dell'aria non vi siano mai oggetti liberi e sedimenti di sporco.

Uso conforme alla destinazione

Utilizzare i dispositivi TFV 10 S / TFV 30 S per generare un ampio flusso di aria rasente al pavimento, con un'elevata circolazione dell'aria, per accelerare l'essiccazione dei rivestimenti dei pavimenti, per l'essiccazione edile o per agevolare l'essiccazione delle pareti e dei pavimenti in seguito a danni causati dall'acqua. Qualsiasi altro utilizzo viene considerato non conforme alla destinazione del dispositivo.

Un utilizzo diverso da quello conforme alla destinazione, rappresenta un uso improprio.

Improprio ragionevolmente prevedibile

Il turboventilatore non deve essere posizionato su liquidi o su suoli bagnati o fangosi. È vietato apporre modifiche, fare installazioni e trasformazioni del dispositivo.

Attrezzatura di protezione personale



Indossare una protezione per l'udito

Durante i lavori con il dispositivo, indossare una protezione adatta per l'udito.

Qualifica del personale

Il personale addetto all'utilizzo di questo dispositivo deve:

- aver letto e capito le istruzioni per l'uso, in particolare il capitolo sulla sicurezza.

Pericoli residui



Avvertimento relativo a tensione elettrica

I lavori sulle parti elettriche devono essere eseguiti esclusivamente da imprese specializzate autorizzate!



Avvertimento relativo a tensione elettrica

Prima di qualsiasi lavoro sul dispositivo, rimuovere la spina elettrica dalla presa di corrente!

Non toccare la spina elettrica con mani umide o bagnate!

Scollegare il cavo elettrico dalla presa di corrente, estraendo la spina elettrica dalla presa.



Avvertimento

Da questo dispositivo posso scaturire pericoli, se viene utilizzato in modo non corretto o non conforme alla sua destinazione da persone senza formazione! Tenere conto delle qualifiche del personale!



Avvertimento

Questo dispositivo non è un giocattolo e non deve essere maneggiato da bambini.



Avvertimento

Pericolo di soffocamento!

Non lasciare incustodito il materiale di imballaggio. Potrebbe diventare un gioco pericoloso per bambini.



Attenzione

Sussiste pericolo di lesione da componenti vorticanti soggetti a forti flussi d'aria. Prima di accendere il dispositivo, assicurarsi che capelli e abiti non debitamente legati si trovino a debita distanza dall'entrata e dall'uscita dell'aria.

Avviso

Per pulire il dispositivo non utilizzare detergenti corrosivi, abrasivi o solventi.

Comportamento in caso di emergenza

1. In caso di emergenza, staccare il dispositivo dall'alimentazione elettrica: spegnere il dispositivo ed estrarre la spina elettrica.
2. Portare le persone fuori dalla zona di pericolo.
3. Non allacciare nuovamente all'alimentazione elettrica un dispositivo difettoso.

Informazioni relative al dispositivo

Descrizione del dispositivo

I dispositivi TFV 10 S / TFV 30 S sono predisposti per un flusso d'aria molto elevato. Possono essere impiegati per l'essiccazione dei tappeti, degli edifici e dei massetti, ma anche per l'areazione di intercapedini difficilmente raggiungibili. Grazie alla elevata circolazione dell'aria, i dispositivi possono essere inoltre utilizzati per il controllo di una umidità dell'aria troppo elevata. Il ventilatore è anche estremamente efficace per creare circolazione d'aria durante il riscaldamento di edifici di grandi dimensioni, ad es. nei mesi invernali.

Il TFV 30 S dispone inoltre di una presa di servizio, con la quale si può far funzionare un ulteriore dispositivo tramite la stessa presa di corrente. Questa presa è pronta per l'uso finché il TFV 30 S è collegato - non è necessario che sia acceso.

Inoltre, è possibile collegare al TFV 30 S un distributore a tre uscite per tubi flessibili per indirizzare il flusso d'aria su massimo 3 punti diversi.

Questo dispositivo offre la possibilità di avvolgere il cavo intorno all'avvolgicavo sulla maniglia portante.

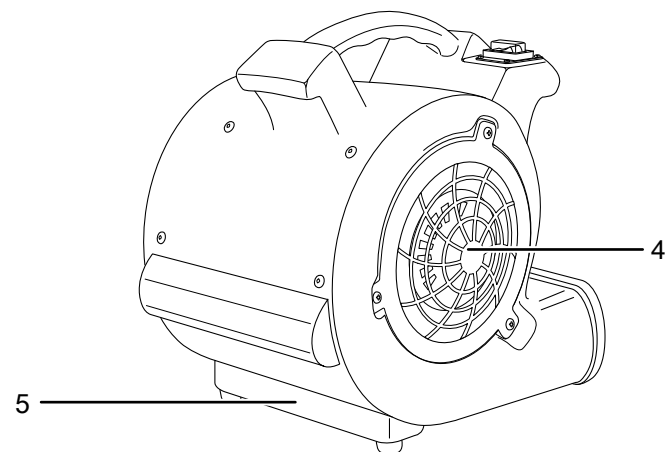
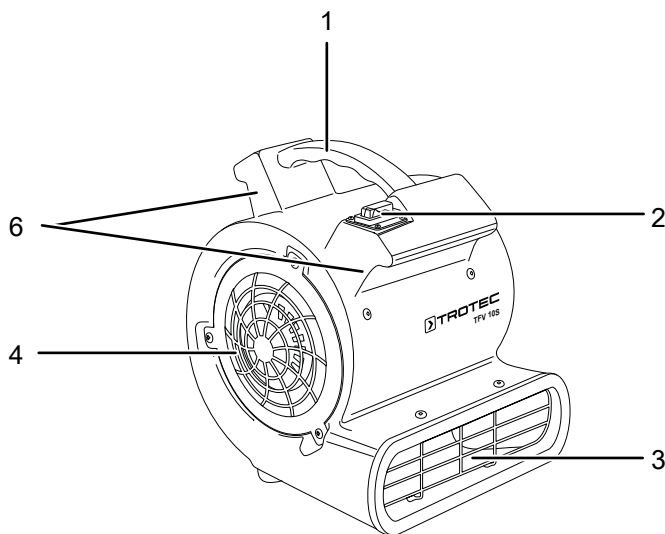
Il dispositivo è impilabile per consentire un deposito poco ingombrante. Si possono impilare al massimo cinque dispositivi.

Accanto ai classici compiti di ventilazione, questi turboventilatori sono particolarmente adatti anche a eliminare velocemente l'umidità del sottoscocca dopo la guida su strade bagnate.

Il dispositivo può essere installato con diverse angolazioni per raggiungere angoli difficili o cavità non accessibili: 0°, 45°, 90°.

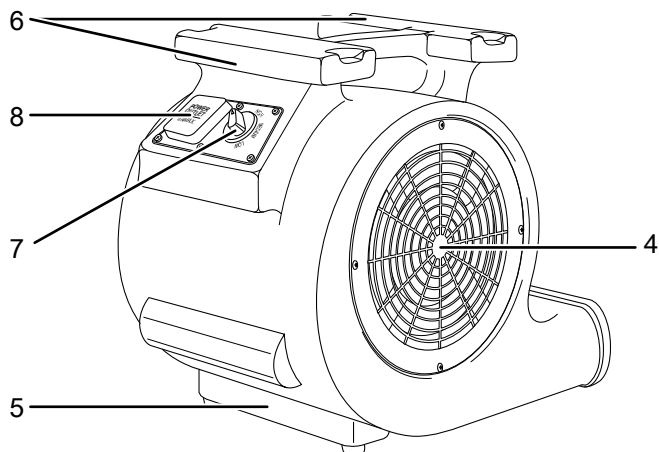
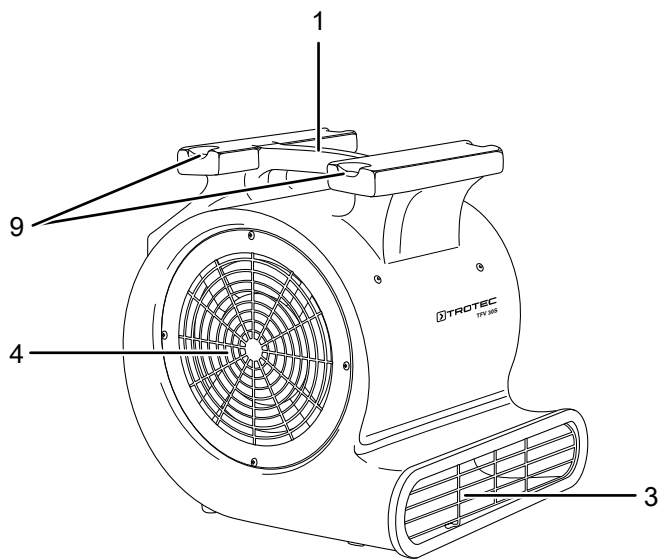
Rappresentazione del dispositivo

TFV 10 S



N.	Definizione
1	Maniglia di trasporto
2	Interruttore On/Off
3	Uscita dell'aria
4	Entrata dell'aria
5	Piedino di appoggio
6	Avvolgicavo

TFV 30 S



N.	Definizione
1	Maniglia di trasporto
3	Uscita dell'aria
4	Entrata dell'aria
5	Piedino di appoggio
6	Avvolgicavo
7	Interruttore girevole livelli di ventilazione
8	Presa di corrente di servizio
9	Ausilio per l'impilaggio

Trasporto e stoccaggio

Avviso

Se il dispositivo viene immagazzinato o trasportato in modo non conforme, il dispositivo può essere danneggiato.

Fare attenzione alle informazioni relative al trasporto e allo stoccaggio del dispositivo.

Trasporto

Il dispositivo è dotato di una maniglia per facilitarne il trasporto.

Osservare le seguenti indicazioni **prima** di ogni trasporto:

- Spegnere il dispositivo.
- Scollegare il cavo elettrico dalla presa di corrente, estraendo la spina elettrica dalla presa.
- Non utilizzare il cavo elettrico come cavo di traino.

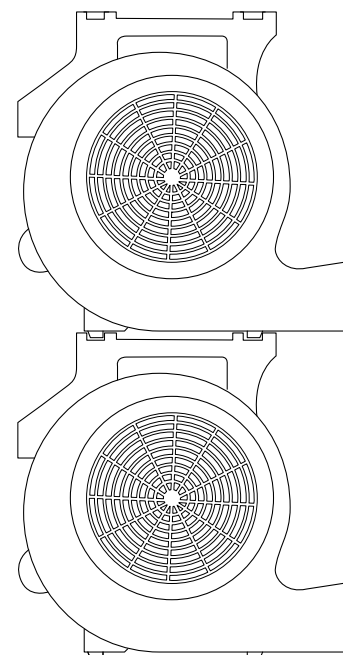
Osservare le seguenti indicazioni **dopo** ogni trasporto:

- Dopo ogni trasporto, riposizionare il dispositivo in posizione eretta.

Stoccaggio

In caso di non utilizzo del dispositivo, osservare le seguenti condizioni di stoccaggio:

- Immagazzinare il dispositivo asciutto e protetto contro gelo e calore.
- Proteggere il dispositivo eventualmente con un involucro dalla polvere che può penetrarvi.
- Sono impilati fino a 5 dispositivi uno sopra all'altro (vale soltanto per TFV 30 S).



Informazioni

Non mettere in funzionamento i dispositivi impilati. Se i dispositivi sono impilati, è da escludere un funzionamento efficiente.

Montaggio e messa in funzione

Dotazione

- 1 x dispositivo
- 1 x istruzioni

Disimballaggio del dispositivo

1. Aprire il cartone ed estrarre il dispositivo.
2. Rimuovere completamente l'imballaggio del dispositivo.
3. Srotolare completamente il cavo elettrico. Fare attenzione che il cavo elettrico non sia danneggiato e non danneggiarlo durante lo srotolamento.

Montaggio

Collegamento del distributore a tre uscite per tubi flessibili (optional)

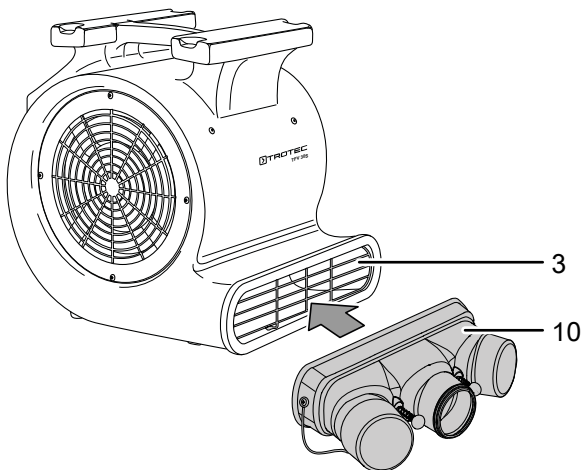
Il dispositivo TFV 30 S offre la possibilità di collegare un distributore a tre uscite per tubi flessibili per indirizzare il flusso d'aria su massimo 3 punti diversi.



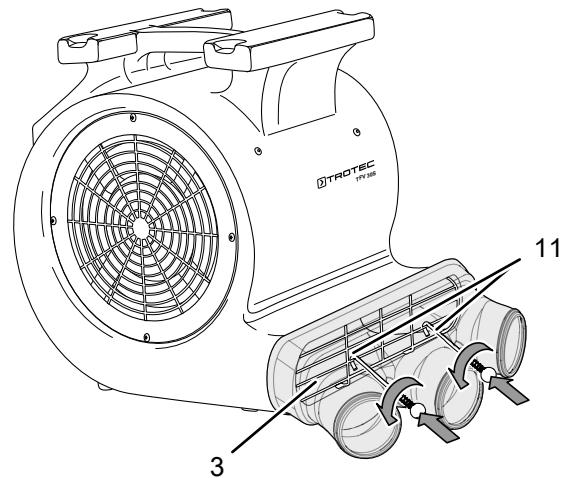
Informazioni

Gli allacci non utilizzati devono essere coperti con i tappi di chiusura adatti, ed eventualmente con le fascette stringitubo aggiuntive, in modo da non indebolire il flusso d'aria.

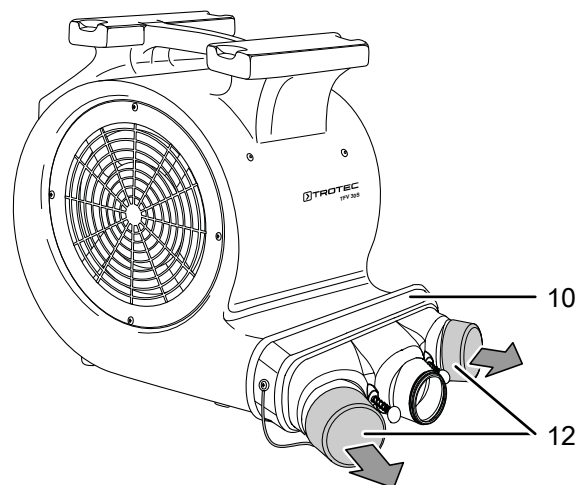
1. Spingere il distributore a tre uscite per tubi flessibili (10) sull'uscita dell'aria (3) in modo tale che poggi stabilmente.



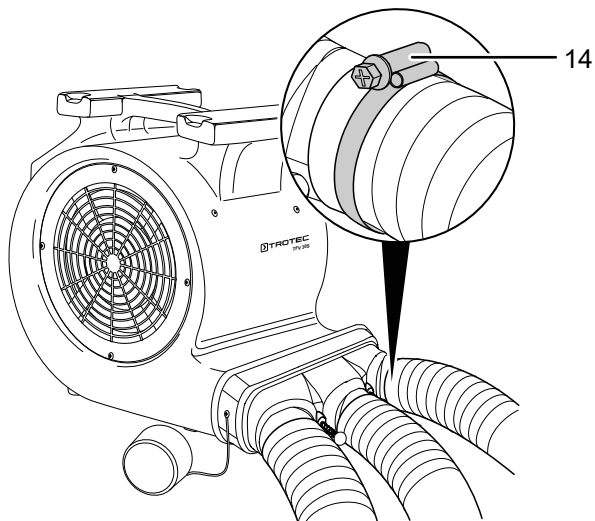
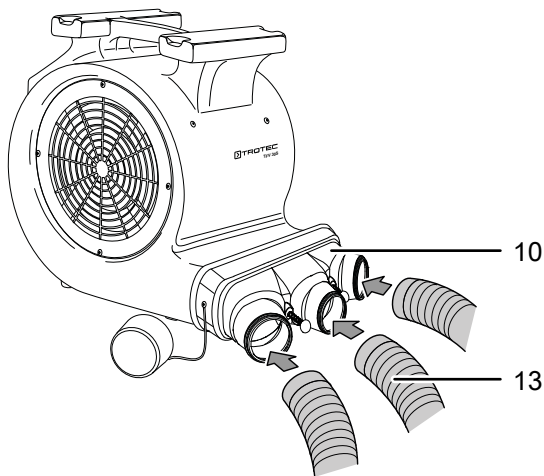
2. Muovere i ganci di fissaggio(11) finché non si incastrano nella griglia dell'uscita dell'aria (3).



3. Controllare che il distributore a tre uscite per tubi flessibili (10) sia ben posizionato.
4. Rimuovere eventualmente i tappi di chiusura (12) dal distributore a tre uscite per tubi flessibili (10).



5. Allacciare dei tubi flessibili adatti (13) al distributore a tre uscite per tubi flessibili (10) e fissarli con una fascetta stringitubo (14).

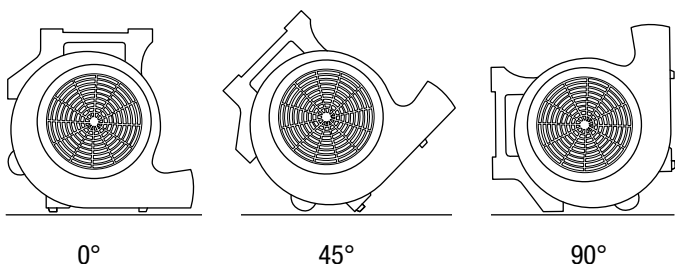


6. Controllare che i tubi flessibili (13) siano ben posizionati.

Messa in funzione

Posizionamento

- Installare il dispositivo da solo in posizione eretta e stabile.
- Il dispositivo può essere posizionato in modo tale che l'uscita dell'aria sia orientata a 0°, 45° o 90°.



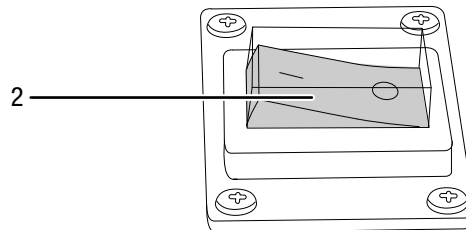
Collegamento del cavo elettrico

- Inserire la spina elettrica in una presa di corrente assicurata correttamente.

Utilizzo

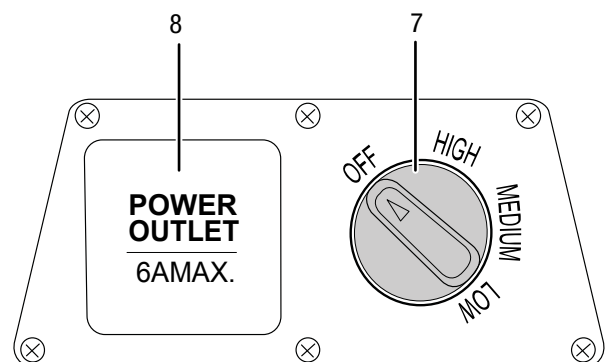
Elementi di comando

TFV 10 S



N.	Definizione
2	Interruttore On/Off

TFV 30 S



N.	Definizione
7	Interruttore girevole livelli di ventilazione
8	Presa di corrente di servizio

Accensione del dispositivo

Dopo aver posizionato il dispositivo come descritto nel capitolo Montaggio e messa in funzione, in modo che sia pronto all'uso, si può accenderlo.

TFV 10 S

1. Impostare l'interruttore On/Off (2) in posizione I.
⇒ Il dispositivo è acceso.

TFV 30 S

1. Posizionare l'interruttore girevole Livelli di ventilazione (7) al livello di ventilazione desiderato.
Livello 1 = LOW
Livello 2 = MEDIUM
Livello 3 = HIGH
⇒ Il dispositivo è acceso.

Utilizzo della presa di servizio (TFV 30 S)

Il dispositivo TFV 30 S dispone di una presa di servizio, con la quale si può far funzionare un ulteriore dispositivo tramite la stessa presa di corrente. Questa presa è funzionante finché il dispositivo è collegato alla rete di alimentazione e non deve essere acceso.

Spegnimento



Avvertimento relativo a tensione elettrica

Non toccare la spina elettrica con mani umide o bagnate!

- Posizionare l'interruttore On/Off (2) in posizione **0** o l'interruttore girevole (7) in posizione **OFF**.
- Scollegare il cavo elettrico dalla presa di corrente, estraendo la spina elettrica dalla presa.
- Pulire il dispositivo secondo quanto riportato nel capitolo Manutenzione.
- Immagazzinare il dispositivo in conformità con il capitolo Trasporto e immagazzinaggio.

Accessori disponibili da ordinare successivamente



Avvertimento

Utilizzare solo accessori e dispositivi aggiuntivi che sono indicati nelle presenti istruzioni. L'utilizzo di utensili o altri accessori diversi da quelli consigliati nelle istruzioni può comportare un pericolo di lesioni.

TFV 30 S

Accessori	Codice prodotto
Adattatore per tubi flessibili (distributore a tre uscite, 3 x Ø 100 mm) con due tappi di chiusura inclusi	6.100.005.060
Tubo flessibile per l'aria Tronect TF-L, Ø 100 mm, lunghezza 6 m	6.100.001.115
Fascetta per tubi flessibili 80 – 130 mm	6.100.009.079

Errori e disturbi

Il funzionamento perfetto del dispositivo è stato controllato più volte durante la sua produzione. Nel caso in cui dovessero, ciononostante, insorgere dei disturbi nel funzionamento, controllare il dispositivo secondo la seguente lista.

Il dispositivo non si avvia:

- Controllare l'alimentazione elettrica.
- Controllare che il cavo elettrico e la spina elettrica non siano danneggiati.
- Controllare il fusibile di protezione principale.
- Attendere 10 minuti prima di riavviare il dispositivo. Se il dispositivo non dovesse avviarsi, far eseguire un controllo elettrico da un'impresa specializzata o da Trotec.

Il ventilatore non funziona:

- Controllare se il dispositivo è acceso.
- Controllare l'alimentazione elettrica.
- Controllare che il cavo elettrico e la spina elettrica non siano danneggiati.
- Controllare il fusibile di protezione principale.

Il ventilatore funziona solo per breve tempo e poi si rispegne:

- Controllare se la griglia di protezione all'entrata dell'aria è intasata. Rimuovere eventuali corpi estranei.
- È possibile che il cuscinetto del motore si sia rovinato. Contattare il servizio di assistenza clienti.

Avviso

Attendere almeno 3 minuti dopo tutti i lavori di manutenzione e di riparazione. Riaccendere il dispositivo solo allora.

Il dispositivo ancora non funziona perfettamente dopo questi controlli:

Contattare il servizio di assistenza. Portare eventualmente il dispositivo presso un'azienda di impianti elettrici autorizzata o presso Trotec per farlo riparare.

Manutenzione

Attività da svolgere prima dell'inizio della manutenzione



Avvertimento relativo a tensione elettrica

Non toccare la spina elettrica con mani umide o bagnate!

- Spegnerne il dispositivo.
- Scollegare il cavo elettrico dalla presa di corrente, estraendo la spina elettrica dalla presa.

Pulizia dell'involucro

Pulire l'involucro con un panno umido, morbido e senza pelucchi. Fare attenzione che non penetri umidità all'interno dell'alloggiamento. Fare attenzione che l'umidità non entri in contatto con gli elementi costruttivi elettrici. Per inumidire il panno, non utilizzare detergenti aggressivi, come ad es. spray detergenti, solventi, detergenti a base di alcool o abrasivi.

Pulizia del ventilatore e dell'interno del dispositivo



Avvertimento

All'accensione sussiste pericolo di lesioni dovute a fuoriuscita di aria compressa.

Tenere il tubo flessibile per l'aria compressa lontano dal corpo.

È vietato dirigere il tubo flessibile per l'aria compressa verso una persona.

- Controllare il perfetto stato del ventilatore e della griglia di protezione, prima e dopo ogni utilizzo.
- Pulire il ventilatore dopo ogni utilizzo.
- Utilizzare aria compressa per rimuovere le particelle, i pelucchi, la sporcizia e la polvere dal motore, dalla ventola e dalla griglia di protezione. Non utilizzare in nessun caso un'idropulitrice per pulire il ventilatore.
- Il dispositivo non richiede altrimenti alcuna manutenzione.

Allegato tecnico

Dati tecnici

Parametri	Valore
Modello	TFV 10 S
Portata d'aria	355 m ³ /h
Alimentazione elettrica	230 V / 50 Hz
Potenza assorbita nominale	0,5 A
Potenza assorbita, max.	0,07 kW
Pressione Pressione dell'aria (in uscita libera)	max. 90 Pa
Classe di protezione	IP22
Livello sonoro (distanza 3 m)	61.5 dB(A)
Misure (Lungh. x Largh. x Alt.)	300 x 275 x 330 (mm)
Peso	3,5 kg
Modello	TFV 30 S
Portata d'aria	
Livello 1	1.350 m ³ /h
Livello 2	1.880 m ³ /h
Livello 3	2.250 m ³ /h
Alimentazione elettrica	230 V / 50 Hz
Potenza assorbita nominale	5,2 A
Potenza assorbita, max.	1,050 kW
Pressione Pressione dell'aria (in uscita libera)	max. 525 Pa
Classe di protezione	IP22
Livello sonoro (distanza 3 m)	
Livello 1	73.5 dB(A)
Livello 2	80.8 dB(A)
Livello 3	86.2 dB(A)
Misure (Lungh. x Largh. x Alt.)	480 x 455 x 475 (mm)
Peso	16,5 kg

Smaltimento

Smaltire il materiale da imballaggio sempre in modo compatibile con l'ambiente e in conformità con le disposizioni locali vigenti in materia di smaltimento.



Il simbolo del cestino barrato su un vecchio dispositivo elettrico o elettronico proviene dalla direttiva 2012/19/UE. Quest'ultima dice che questo dispositivo non deve essere smaltito nei rifiuti domestici alla fine della sua durata. Nelle vicinanze di ognuno sono a disposizione i punti di raccolta per i vecchi dispositivi elettrici ed elettronici. Gli indirizzi possono essere reperiti dalla propria amministrazione comunale o municipale. Per molti paesi dell'UE è possibile informarsi su ulteriori possibilità di restituzione anche sul sito web <https://hub.trotec.com/?id=45090>. Altrimenti, rivolgersi a un rappresentante di dispositivi usati riconosciuto, approvato per il proprio paese.

Grazie alla raccolta differenziata dei vecchi dispositivi elettrici ed elettronici si intende rendere possibile il riutilizzo, l'utilizzazione del materiale o altre forme di utilizzazione dei vecchi dispositivi, oltre a prevenire l'impatto negativo sull'ambiente e sulla salute umana, attraverso lo smaltimento delle sostanze pericolose eventualmente contenute nei dispositivi.

Trotec GmbH

Grebener Str. 7
D-52525 Heinsberg

☎ +49 2452 962-400

☎ +49 2452 962-200

✉ info@trotec.com

www.trotec.com