

PL

TŁUMACZENIE INSTRUKCJI  
ORYGINALNEJ  
WENTYLATOR RADIALNY



## Spis treści

Wskazówki dotyczące instrukcji obsługi .....	2
Bezpieczeństwo.....	2
Informacje dotyczące urządzenia.....	4
Transport i składowanie.....	5
Montaż i uruchomienie.....	5
Obsługa .....	6
Wyposażenie dodatkowe na zamówienie.....	6
Błędy i usterki.....	6
Konserwacja .....	7
Załącznik techniczny.....	7
Utylizacja .....	7

## Wskazówki dotyczące instrukcji obsługi

### Symbole



#### Ostrzeżenie przed napięciem elektrycznym

Ten symbol wskazuje na zagrożenie zdrowia i życia osób, wynikające z obecności napięcia elektrycznego.



#### Ostrzeżenie

To słowo oznacza średnie zagrożenie mogące spowodować poważne obrażenia ciała lub śmierć.



#### Ostrożnie

To słowo oznacza niskie zagrożenie mogące spowodować lekkie lub średnie obrażenia ciała.

#### Wskazówka

To słowo oznacza ważne informacje (np. możliwe szkody materialne), nie wiążące się z zagrożeniem.



#### Informacja

Wskazówki oznaczone tym symbolem są pomocne w szybkim i bezpiecznym wykonaniu czynności roboczych.



### Zastosuj się do treści instrukcji obsługi

Wskazówki oznaczone tym symbolem przypominają o konieczności zapoznania się z treścią instrukcji obsługi.

Aktualna wersja tej instrukcji oraz odpowiednie deklaracje zgodności z prawem UE dostępne są pod następującym adresem internetowym:



TFV 29 FS



<https://hub.trotec.com/?id=41880>

## Bezpieczeństwo

**Przed uruchomieniem urządzenia zapoznaj się z treścią instrukcji obsługi i przechowuj ją w pobliżu miejsca pracy urządzenia!**



#### Ostrzeżenie

**Przeczytaj wszystkie wskazówki dotyczące bezpieczeństwa i zalecenia.**

Niezastosowanie się do treści wskazówek dotyczących bezpieczeństwa i zaleceń może spowodować porażenie elektryczne, pożar oraz/lub poważne obrażenia ciała.

**Przechowuj wszystkie wskazówki dotyczące bezpieczeństwa i zalecenia w celu ich wykorzystania w przyszłości.**

Urządzenie może być obsługiwane przez dzieci od 8 roku życia oraz osoby o zmniejszonych zdolnościach fizycznych, sensorycznych lub mentalnych lub osoby nieposiadające odpowiedniego doświadczenia i wiedzy, pod warunkiem zapewnienia nadzoru lub przeszkolenia dotyczącego bezpiecznego wykorzystania urządzenia oraz pod warunkiem zrozumienia przez te osoby zagrożeń wynikających z eksploatacji.

Urządzenie nie może być wykorzystywane przez dzieci do zabawy. Czyszczenie i konserwacja nie mogą być wykonywane przez dzieci pozbawione nadzoru.

- Eksploatacja i ustawianie urządzenia w pomieszczeniach lub obszarach, w których panuje zagrożenie pożarowe jest zabroniona.
- Nie eksploatuj urządzenia w pomieszczeniach, w których panuje agresywna atmosfera.
- Ustaw urządzenie pionowo na stabilnym podłożu.
- Po myciu na mokro odczekaj do wyschnięcia urządzenia. Nie eksploatuj mokrego urządzenia.

- Nie eksploatuj ani nie obsługuj urządzenia mokrymi rękoma.
- Nie kieruj na urządzenie bezpośredniego strumienia wody.
- Nigdy nie wkładaj do urządzenia innych przedmiotów lub części ciała.
- Nie przykrywaj pracującego urządzenia.
- Nigdy nie siadaj na urządzeniu.
- Urządzenie nie jest zabawką. Utrzymuj dzieci i zwierzęta z dala od urządzenia.
- Przed każdorazowym wykorzystaniem urządzenia sprawdź, czy jego wyposażenie oraz elementy przyłączeniowe nie są uszkodzone. Nie eksploatuj uszkodzonych urządzeń lub podzespołów.
- Upewnij się, że wszystkie zewnętrzne przewody elektryczne urządzenia są zabezpieczone przez uszkodzeniami (np. przez zwierzęta). W żadnym wypadku nie eksploatuj urządzenia z uszkodzonym przewodem lub przyłączem sieciowym!
- Przyłącze prądowe musi odpowiadać parametrom zawartym w załączniku technicznym.
- Włącz wtyczkę do gniazda zasilania wyposażonego w uziemienie.
- Dobierz odpowiedni przedłużacz uwzględniając dane techniczne. Całkowicie rozwiń przedłużacz. Unikaj przeciążenia elektrycznego.
- Przed rozpoczęciem przeprowadzania czynności konserwacyjnych lub napraw urządzenia wyciągnij wtyczkę zasilania z gniazda.
- Gdy urządzenie nie jest eksploatowane, wyłącz je i wyciągnij wtyczkę zasilającą z gniazda.
- W przypadku stwierdzenia uszkodzenia wtyczek lub przewodów, w żadnym wypadku nie eksploatuj urządzenia.  
W przypadku urządzenia przewodu zasilania urządzenia, w celu uniknięcia zagrożenia, naprawa może być wykonana wyłącznie przez producenta lub serwis producenta albo wykwalifikowanego pracownika.  
Uszkodzone przewody elektryczne stanowią poważne zagrożenie dla zdrowia.
- Zastosuj się do zaleceń dotyczących warunków składowania i zastosowania (patrz rozdział "Dane techniczne").
- Upewnij się, że wlot i wylot powietrza są drożne.
- Sprawdź, czy w bezpośrednim otoczeniu wlotu i wylotu powietrza nie znajdują się żadne swobodne przedmioty oraz czy jest on wolny od zanieczyszczeń.
- Upewnij się, że wlot powietrza nie jest zanieczyszczony lub niedrożny luźnymi obiektami.

## Zastosowanie zgodne z przeznaczeniem

Urządzenie TFV 29 FS służy do wytwarzania cyrkulacji poprzez kierowanie strumienia powietrza blisko podłoża w celu przyspieszenia osuszania okładzin podłogowych lub do wsparcia osuszania ścian, podłóg lub klatek schodowych po wystąpieniu szkód powodziowych lub do osuszania budowlanego. Wszystkie inne zastosowania są niezgodne z przeznaczeniem urządzenia.

## Przewidywalne, nieprawidłowe zastosowanie

Wentylator radialny nie jest przeznaczony do ustawienia w cieczech lub na zalanym albo grząskim podłożu. Samodzielne przeróbki urządzenia są zabronione.

## Kwalifikacje użytkownika

Użytkownicy korzystający z urządzenia muszą:

- gruntownie zaznajomić się z treścią instrukcji obsługi, w szczególności z rozdziałem "Bezpieczeństwo".

## Inne zagrożenia



### Ostrzeżenie przed napięciem elektrycznym

Czynności dotyczące instalacji elektrycznej mogą być przeprowadzane wyłącznie przez autoryzowany zakład elektryczny.



### Ostrzeżenie przed napięciem elektrycznym

Przed rozpoczęciem jakichkolwiek napraw urządzenia wyciągnij wtyczkę zasilania elektrycznego z gniazda! Nie dotykaj wtyczki sieciowej wilgotnymi lub mokrymi rękami.  
Odłączaj urządzenie pociągając za wtyczkę zasilania.



### Ostrzeżenie

W przypadku nieprawidłowego zastosowania tego urządzenia może dojść do powstania dodatkowego zagrożenia! Zapewnij odpowiednie przeszkolenie personelu!



### Ostrzeżenie

Urządzenia nie są zabawkami i nie mogą być przekazywane dzieciom.



### Ostrzeżenie

Niebezpieczeństwo uduszenia!  
Nie pozostawiaj materiału opakowaniowego leżącego w beładzie. Może stać on się niebezpieczną zabawką dla dzieci.



### Ostrożnie

Cząstki odrzucone przez silny strumień powietrza mogą spowodować obrażenia ciała.  
Przed włączeniem urządzenia sprawdź, czy w pobliżu wlotu oraz wylotu powietrza znajdują się jakiegokolwiek swobodne przedmioty (części garderoby, włosy)!

**Wskazówka**

Do czyszczenia urządzenia nie używaj agresywnych środków czyszczących, środków do szorowania ani rozpuszczalników.

**Postępowanie w sytuacji awaryjnej**

1. W sytuacji awaryjnej wyciągnij urządzenie z gniazda zasilania: Wyłącz urządzenie i wyciągnij wtyczkę zasilania z gniazda.
2. Usuń wszystkie osoby z obszaru zagrożenia.
3. Nie podłączaj uszkodzonego urządzenia do zasilania.

**Informacje dotyczące urządzenia**

**Opis urządzenia**

Model TFV 29 FS jest przeznaczony do wytwarzania bardzo silnego strumienia powietrza.

Urządzenie może zostać zastosowane zarówno do osuszania dywanów, budynków oraz jastrychu, jak też i do wentylacji trudno dostępnych pomieszczeń.

Intensywna cyrkulacja powietrza umożliwia wykorzystanie urządzenia do kontrolowania zbyt wysokiej wilgotności powietrza. Dmuchawa jest także przystosowana do cyrkulacji powietrza i zwiększania skuteczności ogrzewania dużych budynków np. w trakcie zimy.

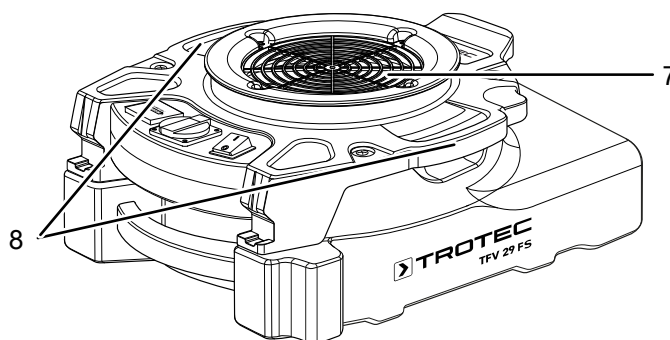
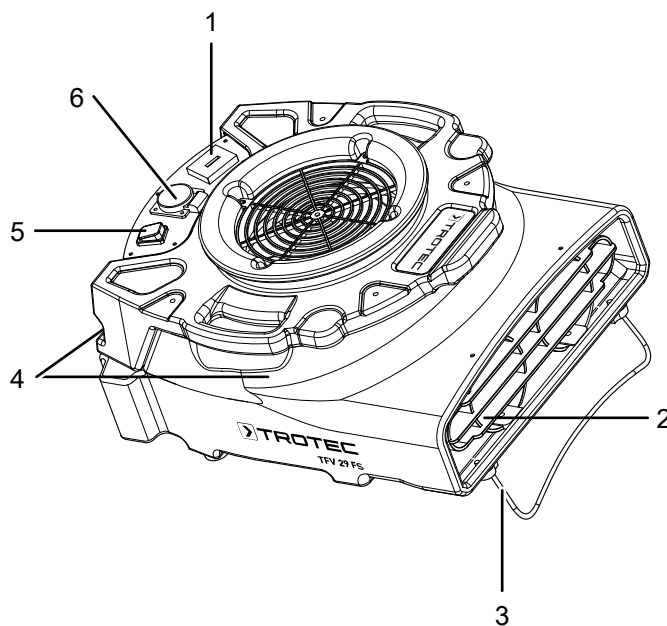
Urządzenie może pracować w trzech pozycjach i umożliwia różnorakie zastosowanie do osuszania powierzchni. Zintegrowany w dnie wspornik umożliwia po rozłożeniu nachylenie urządzenia i pozwala na przyspieszenie osuszania schodów, ścian lub całych klatek schodowych. Ustawienie na podłożu gwarantuje rozprawdzenie wydmuchiwanego z dużą prędkością powietrza bezpośrednio nad podłogą, co przyspiesza osuszanie powierzchni. Pionowa pozycja urządzenia jest przeznaczona do nawiewu osuszającego obszarów dachowych. Pozycja stojąca służy do nawiewu osuszającego w ograniczonej przestrzeni lub do osuszania dużych ścian.

Urządzenie posiada także gniazdo serwisowe pozwalające na zasilanie wielu maszyn z jednego gniazda. Gniazdo to jest gotowe do pracy bezpośrednio po podłączeniu urządzenia do zasilania. Gniazdo nie wymaga oddzielnego włączenia.

Urządzenie jest przystosowane do składowania piętrowego co pozwala na oszczędność miejsca w trakcie magazynowania. Dopuszczalne jest ustawienie do pięciu urządzeń piętrowo na sobie. W urządzeniu zintegrowano także mocowanie przystosowane do nawijania przewodu zasilania.

Urządzenie dostępne jest w dwóch wersjach. Wersja żółta jest seryjnie wyposażona w licznik godzin pracy. Opcjonalnie wersja żółta może zostać wyposażona w podwójny licznik, wyposażony także w licznik kilowatogodzin z atestem MID. Wersja niebieska nie posiada licznika godzin pracy ani podwójnego licznika.

**Widok urządzenia**



Nr	Oznaczenie
1	Licznik godzin pracy (tylko w wersji koloru żółtego)
2	Wylot powietrza
3	Rozkładany wspornik
4	Wieszak przewodu
5	Wyłącznik
6	Gniazdo serwisowe
7	Wlot powietrza
8	Uchwyty transportowe

## Transport i składowanie

### Wskazówka

Nieprawidłowe składowanie lub transportowanie urządzenia może spowodować jego uszkodzenie. Zastosuj się do informacji dotyczących transportu oraz składowania urządzenia.

### Transport

**Przed** każdorazowym rozpoczęciem transportu zastosuj się do następujących wskazówek:

- Wyłącz urządzenie.
- Odłączaj urządzenie pociągając za wtyczkę zasilania.
- Nie ciągnij urządzenia za przewód zasilania.

**Po** każdorazowym transporcie urządzenia zastosuj się do następujących wskazówek:

- Ustaw urządzenie w pozycji pionowej.

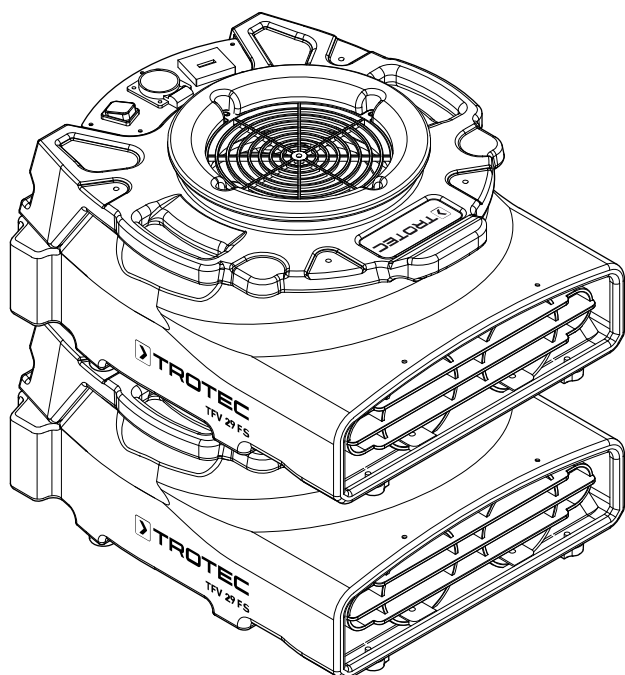
### Magazynowanie

**Przed** każdorazowym rozpoczęciem składowania zastosuj się do następujących wskazówek:

- Odłączaj urządzenie pociągając za wtyczkę zasilania.

W przypadku niewykorzystania urządzenia zastosuj się do następujących zaleceń dotyczących warunków składowania:

- Składuj urządzenie w suchym otoczeniu i chroń przed mrozem i upałem.
- W razie potrzeby chroń urządzenie przed kurzem stosując pokrowiec.
- Urządzenia są przystosowane do składowania piętrowego w maksymalnie 5 poziomach.



### Informacja

Nie uruchamiaj urządzeń ustawionych piętrowo na sobie. Po ustawieniu piętrowym skuteczna praca urządzenia nie jest możliwa.

## Montaż i uruchomienie

### Zakres dostawy

- 1 x urządzenie
- 1 x instrukcja obsługi

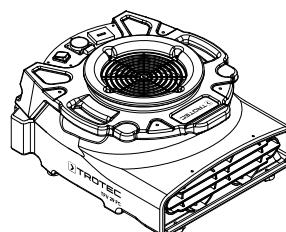
### Wypakowanie urządzenia

1. Otwórz karton i wyjmij urządzenie.
2. Całkowicie wyjmij urządzenie z opakowania.
3. Całkowicie rozwiń przewód zasilania. Zwróć uwagę, czy przewód nie jest uszkodzony oraz unikaj jego uszkodzenia w trakcie odwijania.

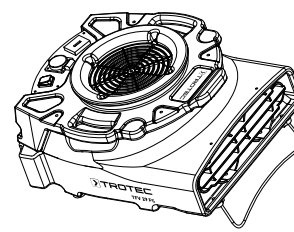
### Uruchomienie urządzenia

#### Ustawianie

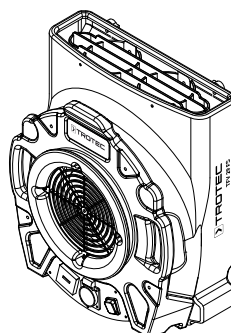
- Ustaw poszczególne urządzenie w sposób zapewniający stabilność.
- Urządzenie może zostać ustawione tak, że wylot powietrza jest będzie znajdował się pod kątem 0°, 20° lub 90° albo w pozycji pionowej pod kątem 0°.



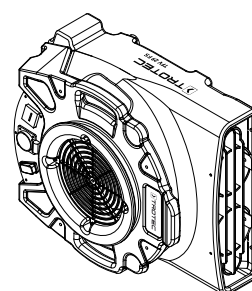
Poziomo



20°



90°



Pozycja pionowa

### Podłączanie przewodu

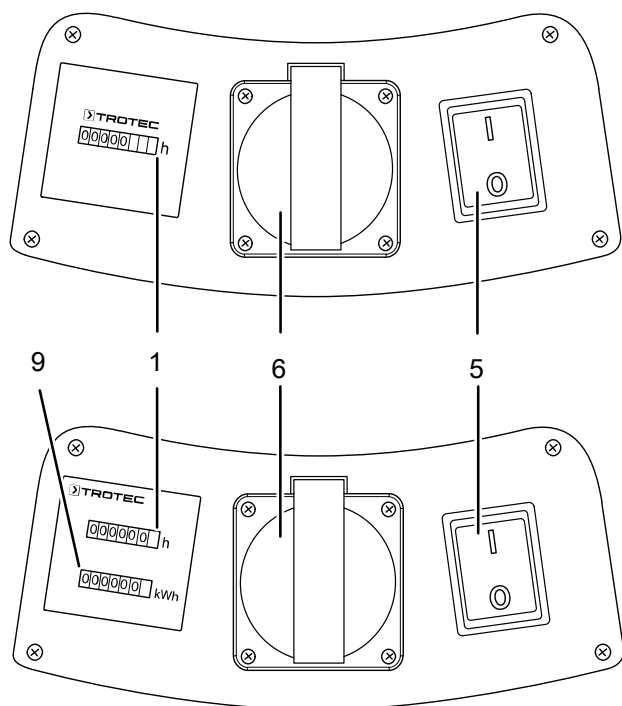
- Włącz wtyczkę do gniazda zasilania wyposażonego w uziemienie.



## Obsługa

### Elementy sterowania

Wersja żółta



Nr	Oznaczenie
1	Licznik roboczogodzin
5	Wyłącznik
6	Gniazdo serwisowe
9	Podwójny licznik (licznik godzin pracy i posiadający atest MID licznik kilowatogodzin) - (opcja)

#### Wskazówka

Wersja żółta jest seryjnie wyposażona w licznik godzin pracy. Opcjonalnie wersja żółta może zostać wyposażona w podwójny licznik, wyposażony także w licznik kilowatogodzin z atestem MID. Wersja niebieska nie posiada licznika godzin pracy ani podwójnego licznika.

### Włączanie urządzenia

Urządzenie może zostać włączone po przeprowadzeniu montażu i instalacji opisanych w rozdziale "Uruchomienie".

- Ustaw wyłącznik (5) w położeniu I.  
Stopień 1 = I  
⇒ Urządzenie jest włączone.

### Wykorzystanie gniazda serwisowego

Urządzenie TFV 29 FS posiada także gniazdo serwisowe pozwalające na zasilanie wielu maszyn z jednego gniazda. Gniazdo serwisowe jest gotowe do pracy bezpośrednio po podłączeniu urządzenia do zasilania. Gniazdo to nie wymaga oddzielnego włączania.

### Wycofanie z eksploatacji



#### Ostrzeżenie przed napięciem elektrycznym

Nie dotykaj wtyczki sieciowej wilgotnymi lub mokrymi rękami.

- Ustaw wyłącznik (5) w położeniu 0.
- Odłączaj urządzenie pociągając za wtyczkę zasilania.
- Oczyść urządzenie zgodnie z treścią rozdziału "Konserwacja".
- Magazynowania urządzenia organizuj zgodnie z rozdziałem "Transport i magazynowanie".

### Wyposażenie dodatkowe na zamówienie

Wyposażenie dodatkowe na zamówienie	Numer części
Podwójny licznik zgodny z MID (opcjonalnie w wersji żółtej)	7 140 000 903

### Błędy i usterki

Prawidłowość działania urządzenia została wielokrotnie sprawdzona w ramach procesu produkcyjnego. W przypadku występowania usterek przeprowadź czynności kontrolne według poniższej listy:

#### Dmuchała nie pracuje

- Sprawdź, czy urządzenie jest włączone.
- Sprawdź przyłącze sieciowe.
- Sprawdź, czy wtyczka lub przewód sieciowy nie jest uszkodzony.
- Sprawdź zabezpieczenia elektryczne po stronie zasilania.

#### Dmuchała pracuje przez krótki okres czasu, następnie automatycznie wyłącza się:

- Sprawdź, czy kratka ochronna wlotu powietrza jest drożna. W razie potrzeby usuń obce ciało.
- Ew. doszło do uszkodzenia łożyska silnika. Skontaktuj się z serwisem.

#### Głośna praca urządzenia, wibracje:

- Sprawdź, czy urządzenie zostało prawidłowo ustawione.

#### Urządzenie nie pracuje prawidłowo mimo przeprowadzenia wszystkich czynności kontrolnych:

Skontaktuj się z serwisem. Dostarcz urządzenie do naprawy w autoryzowanym serwisie firmy Trotec.

## Konserwacja

### Czynności przed rozpoczęciem konserwacji



#### Ostrzeżenie przed napięciem elektrycznym

Nie dotykaj wtyczki sieciowej wilgotnymi lub mokrymi rękami.

- Wyłącz urządzenie.
- Odłączaj urządzenie pociągając za wtyczkę zasilania.

### Czyszczenie obudowy

Oczyść obudowę za pomocą wilgotnego, miękkiego i niepostrzępionego kawałka tkaniny. Zwróć uwagę, aby do wnętrza obudowy nie przedostała się wilgoć. Nie dopuszczaj do zawilgocenia elementów elektrycznych. Do nawilżenia tkaniny nie stosuj agresywnych środków czyszczących jak np. rozpylacze czyszczące, rozpuszczalniki, środki zawierające alkohol lub środki szorujące.

### Czyszczenie dmuchawy i jej wnętrza



#### Ostrzeżenie

Włączenie sprężonego powietrza niesie ze sobą zagrożenie obrażeniami ciała w wyniku wydostawania się sprężonego powietrza.

Nie zbliżaj węża ciśnieniowego do ciała.

Kierowanie węża ciśnieniowego w kierunku osób jest zabronione.

- Przed i po każdym wykorzystaniu urządzenia sprawdź, czy dmuchawa oraz kratka ochronna są w nienagannym stanie.
- Wykonuj czyszczenie dmuchawy po jej każdym wykorzystaniu.
- W celu oczyszczenia silnika, koła dmuchawy oraz kratki wlotowej z cząstek, włókien, kurzu i zanieczyszczeń skorzystaj ze sprężonego powietrza. W żadnym wypadku do czyszczenia dmuchawy nie stosuj myjki wysokociśnieniowej.
- Urządzenie nie wymaga poza tym wykonywania żadnych czynności konserwacyjnych.

## Załącznik techniczny

### Dane techniczne

Parametr	Wartość
<b>Model</b>	<b>TFV 29 FS</b>
Ilość powietrza	1 150 m <sup>3</sup> /h
Prędkość wylotu powietrza	7 m/s
Statyczne ciśnienie powietrza (swobodny wypływ)	maks. 290 Pa
Maks. temperatura tłoczonego powietrza	60 °C
Przyłącze sieciowe	1/N/PE ~ 230 V / 50 Hz
Pobór mocy, maks.	0,17 kW
Wydajność znamionowa	0,74 A
Przewód zasilania	5 m
Stopień ochrony	IP44
Poziom hałasu (odległość 3 m)	64 dB(A)
Wymiary (dł. x szer. x wys.)	520 x 450 x 255 (mm)
Masa	11 kg

### Utylizacja

Zawsze utylizuj materiały opakowaniowe zgodnie z przepisami ochrony środowiska i z lokalnymi przepisami dotyczącymi utylizacji.



Symbol przekreślonego kosza na urządzeniu elektrycznym lub elektronicznym oznacza zgodność z dyrektywą 2012/19/UE. Oznacza on, że po zakończeniu eksploatacji, dane urządzenie nie może być utylizowane z odpadami gospodarstwa domowego. Urządzenie może zostać bezpłatnie zwrócone do najbliższego punktu odbioru zużytych urządzeń elektrycznych i elektronicznych. Odpowiednie adresy dostępne są w urzędach miejskich lub gminnych. Strona internetowa <https://hub.trotec.com/?id=45090> zawiera informacje dotyczące możliwości zwrotu towaru na terenie wielu krajów UE. W przeciwnym razie skontaktuj się z jednostką odpowiedzialną za utylizację zużytych urządzeń, uprawnioną do działania na terenie kraju eksploatacji urządzenia.

Specjalna utylizacja urządzeń elektrycznych i elektronicznych pozwala na ponowne zastosowanie użytych materiałów, sortowanie zastosowanych materiałów lub inne rodzaje wykorzystania starych urządzeń. Procedury te pozwalają także na ograniczenie niekorzystnego wpływu zastosowanych materiałów na środowisko naturalne oraz na zdrowie ludzi.

Trotec GmbH

Grebener Str. 7  
D-52525 Heinsberg

☎ +49 2452 962-400

☎ +49 2452 962-200

[info@trotec.com](mailto:info@trotec.com)

[www.trotec.com](http://www.trotec.com)