

IT

TRADUZIONE DELLE
ISTRUZIONI ORIGINALI
VENTILATORE RADIALE



Sommario

Avvertimenti presenti sulle istruzioni per l'uso 2

Sicurezza 2

Informazioni relative al dispositivo 4

Trasporto e stoccaggio..... 4

Montaggio e installazione 5

Utilizzo 6

Accessori disponibili da ordinare successivamente..... 7

Errori e anomalie 7

Manutenzione 8

Allegato tecnico..... 9

Smaltimento..... 11

Dichiarazione di conformità..... 11

Avvertimenti presenti sulle istruzioni per l'uso

Simboli



Avvertimento relativo a tensione elettrica

Questo simbolo indica che sussistono pericoli di vita e per la salute delle persone, a causa della tensione elettrica.



Avvertimento

Questa parola chiave definisce un pericolo con un livello di rischio medio, che se non viene evitato potrebbe avere come conseguenza la morte o una lesione grave.



Attenzione

Questa parola chiave definisce un pericolo con un livello di rischio basso, che se non viene evitato potrebbe avere come conseguenza una lesione minima o leggera.

Avviso

Questa parola chiave indica la presenza di informazioni importanti (per es. relative a danni a cose), ma non indica pericoli.



Informazioni

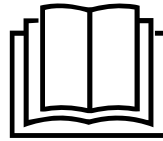
Gli avvertimenti con questo simbolo aiutano a eseguire in modo veloce e sicuro le proprie attività.



Osservare le istruzioni

Gli avvertimenti con questo simbolo indicano che devono essere osservate le istruzioni per l'uso.

La versione aggiornata di queste istruzioni per l'uso può essere scaricata dal seguente link:



TFV PRO 1



<https://hub.trotec.com/?id=39587>

Sicurezza

Leggere le presenti istruzioni con attenzione prima della messa in funzione/dell'utilizzo del dispositivo e conservare le istruzioni sempre nelle immediate vicinanze del luogo di installazione o presso il dispositivo stesso.



Avvertimento

Leggere tutte le indicazioni di sicurezza e le istruzioni.

L'inosservanza delle indicazioni di sicurezza e delle istruzioni può causare scosse elettriche, incendi e/o lesioni gravi.

Conservare tutte le indicazioni di sicurezza e le istruzioni per il futuro.

Questo dispositivo può essere utilizzato da bambini a partire da 8 anni e da persone con capacità fisiche, sensoriali o mentali ridotte o con mancanza di esperienza o conoscenza, se sono supervisionati o se sono stati formati sull'utilizzo sicuro del dispositivo e se capiscono i pericoli che ne possono risultare. I bambini non devono giocare con il dispositivo. La pulizia e la manutenzione da parte dell'utente non devono essere eseguite da bambini senza supervisione.



Avvertimento

L'utilizzo non conforme alla destinazione del dispositivo può provocare lesioni dovute a parti svolazzanti.

- Non utilizzare il dispositivo in ambienti o aree a rischio di esplosione e non posizionarlo in tali locali.
- Non utilizzare il dispositivo in atmosfere aggressive.
- Posizionare il dispositivo in posizione verticale e in modo stabile su un fondo che ne sopporti il peso.
- Far asciugare il dispositivo dopo la pulizia con acqua. Non metterlo in funzione se è bagnato.
- Assicurarsi che l'entrata e l'uscita dell'aria siano libere.
- Assicurarsi che nelle immediate vicinanze dell'entrata e dell'uscita dell'aria non vi siano mai oggetti liberi e sedimenti di sporco.
- Non infilare mai oggetti o elementi nel dispositivo.
- Non coprire il dispositivo durante il suo funzionamento.

- Assicurarsi che tutti i cavi elettrici che si trovano all'esterno del dispositivo siano protetti da possibili danneggiamenti (per es. causati da animali). Non utilizzare mai il dispositivo se sono presenti danni ai cavi elettrici o all'alimentazione elettrica!
- Scegliere il cavo elettrico nel rispetto della potenza allacciata del dispositivo, della lunghezza del cavo e della destinazione d'uso. Evitare il sovraccarico elettrico.
- I cavi elettrico devono essere sempre srotolati completamente.
- Non rimuovere alcuna indicazione sulla sicurezza, adesivo o etichetta dal dispositivo. Mantenere le indicazioni sulla sicurezza, gli adesivi o le etichette in buone condizioni, affinché si possano leggere bene.
- Non utilizzare mai il dispositivo se vengono constatati danni alle spine elettriche o ai cavi elettrici. Se il cavo elettrico di questo dispositivo viene danneggiato, è necessario farlo sostituire dal produttore o dal suo servizio clienti o da una persona qualificata in egual modo, per prevenire possibili pericoli. I cavi elettrici difettosi rappresentano un serio pericolo per la salute!
- Scollegare il cavo elettrico dalla presa di corrente prima di iniziare i lavori di manutenzione e di riparazione sul dispositivo, estraendo la spina elettrica dalla presa.
- Utilizzare esclusivamente pezzi di ricambio originali, altrimenti non è garantito il funzionamento corretto e sicuro.

Uso conforme alla destinazione

Utilizzare il dispositivo per l'areazione e lo scarico dell'aria, la circolazione dell'aria o per il trasporto dell'aria, osservando i dati tecnici e le indicazioni di sicurezza. Il dispositivo è progettato per produrre una forte circolazione di grandi volumi d'aria, ad es. per un'essiccazione veloce degli edifici e degli ambienti. Il dispositivo può essere messo in funzione in combinazione con diversi accessori.

Il dispositivo può essere impiegato per l'essiccazione di tappeti, edifici o del massetto, ma anche per l'areazione di intercapedini difficilmente raggiungibili.

Il dispositivo è progettato per l'utilizzo in ambiti commerciali.

Uso improprio prevedibile

Il ventilatore radiale non deve essere posizionato su liquidi o su suoli bagnati o fangosi. È vietato apporre modifiche, fare installazioni e trasformazioni del dispositivo.

È vietato apporre modifiche, fare installazioni e trasformazioni del dispositivo.

Qualifica del personale

Il personale addetto all'utilizzo di questo dispositivo deve:

- aver letto e capito le istruzioni per l'uso, in particolare il capitolo sulla sicurezza.

Pericoli residui



Avvertimento relativo a tensione elettrica

I lavori sulle parti elettriche devono essere eseguiti esclusivamente da imprese specializzate autorizzate!



Avvertimento

Da questo dispositivo posso scaturire pericoli, se viene utilizzato in modo non corretto o non conforme alla sua destinazione da persone senza formazione! Tenere conto delle qualifiche del personale!



Avvertimento

Questo dispositivo non è un giocattolo e non deve essere maneggiato da bambini.



Avvertimento

Pericolo di soffocamento!
Non lasciare incustodito il materiale di imballaggio. Potrebbe diventare un gioco pericoloso per bambini.



Attenzione

Sussiste pericolo di lesione da componenti vorticanti soggetti a forti flussi d'aria.
Prima di accendere il dispositivo, assicurarsi che capelli e abiti non debitamente legati si trovino a debita distanza dall'entrata e dall'uscita dell'aria.



Attenzione

Pericolo di lesione dovuto a parti svolazzanti!
Prima di accendere il dispositivo, assicurarsi che parti di vestiti o capelli non si trovino nelle vicinanze dell'entrata e dell'uscita dell'aria!

Avviso

Non utilizzare mai il dispositivo senza il filtro dell'aria inserito all'entrata dell'aria.
Senza il filtro dell'aria, l'interno del dispositivo si sporca molto, cosa che può ridurne la potenza e danneggiare il dispositivo.

Avviso

Per pulire il dispositivo non utilizzare detergenti corrosivi, abrasivi o solventi.

Comportamento in caso di emergenza

1. In caso di emergenza, staccare il dispositivo dall'alimentazione elettrica: spegnere il dispositivo ed estrarre la spina elettrica.
2. Portare le persone fuori dalla zona di pericolo.
3. Non allacciare nuovamente all'alimentazione elettrica un dispositivo difettoso.

Informazioni relative al dispositivo

Descrizione del dispositivo

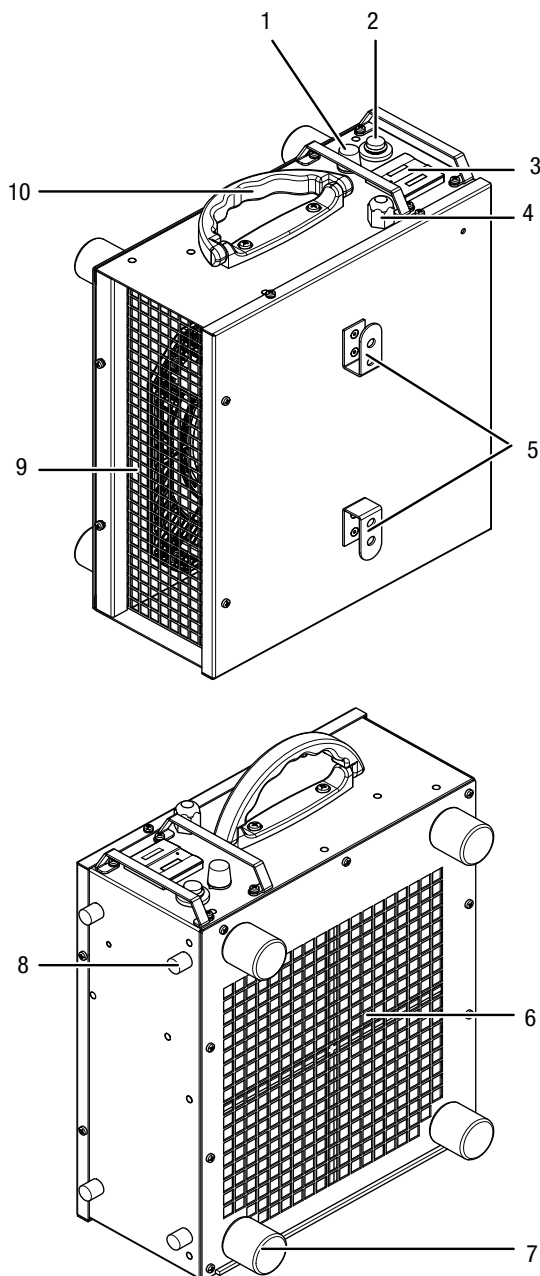
Il ventilatore radiale TFV PRO 1 è predisposto per una portata d'aria elevata e al contempo occupa poco spazio.

Può essere impiegato per l'essiccazione di tappeti, edifici o del massetto, ma anche per l'areazione di intercapedini difficilmente raggiungibili.

La velocità del ventilatore può essere regolata senza interruzione di continuità.

Tramite le piastre adattatrici disponibili come optional (da 3, 8 o 12 allacci) è possibile collegare al dispositivo tubi flessibili con diversi diametri.

Rappresentazione del dispositivo



N.	Definizione
1	Regolatore rotativo del livello di ventilazione
2	Tasto On / Off
3	Contatore per le ore di funzionamento e il consumo kWh
4	Cavo elettrico
5	Supporto per il cavo elettrico
6	Entrata dell'aria
7	Piedini d'appoggio, grandi - non coloranti
8	Piedini d'appoggio, piccoli - non coloranti
9	Uscita dell'aria
10	Maniglia di trasporto

Trasporto e stoccaggio

Avviso

Se il dispositivo viene immagazzinato o trasportato in modo non conforme, il dispositivo può essere danneggiato.

Fare attenzione alle informazioni relative al trasporto e allo stoccaggio del dispositivo.

Trasporto

Il dispositivo è dotato di una maniglia per facilitarne il trasporto.

Immagazzinaggio

Osservare le seguenti indicazioni **prima** di ogni stoccaggio:

- Spegnerne il dispositivo.
- Scollegare il cavo elettrico dalla presa di corrente, estraendo la spina elettrica dalla presa.
- Non utilizzare il cavo elettrico come cavo di traino.

Osservare le seguenti indicazioni **dopo** ogni trasporto:

- Posizionare il dispositivo sui piedini d'appoggio.

In caso di non utilizzo del dispositivo, osservare le seguenti condizioni di stoccaggio:

- Immagazzinare il dispositivo asciutto e protetto contro gelo e calore.
- Stoccare il dispositivo in posizione eretta, in un posto protetto dalla polvere e dall'irraggiamento diretto del sole.
- Proteggere il dispositivo eventualmente con un involucro dalla polvere che può penetrarvi.
- impilabile: fino a 5 dispositivi uno sopra all'altro

Montaggio e installazione

Dotazione

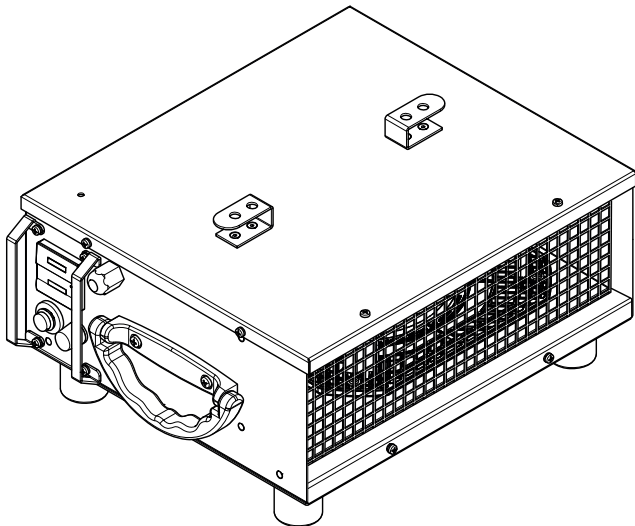
- 1 x dispositivo
- 1 x filtro dell'aria
- 1 x istruzioni

Disimballaggio del dispositivo

1. Aprire il cartone ed estrarre il dispositivo.
2. Rimuovere completamente l'imballaggio del dispositivo.
3. Srotolare completamente il cavo elettrico. Fare attenzione che il cavo elettrico non sia danneggiato e non danneggiarlo durante lo srotolamento.

Messa in funzione

- Posizionare il dispositivo sui piedini d'appoggio.
Il dispositivo può essere posizionato sia sui piedini d'appoggio grandi sia su quelli piccoli.



Inserimento del filtro dell'aria

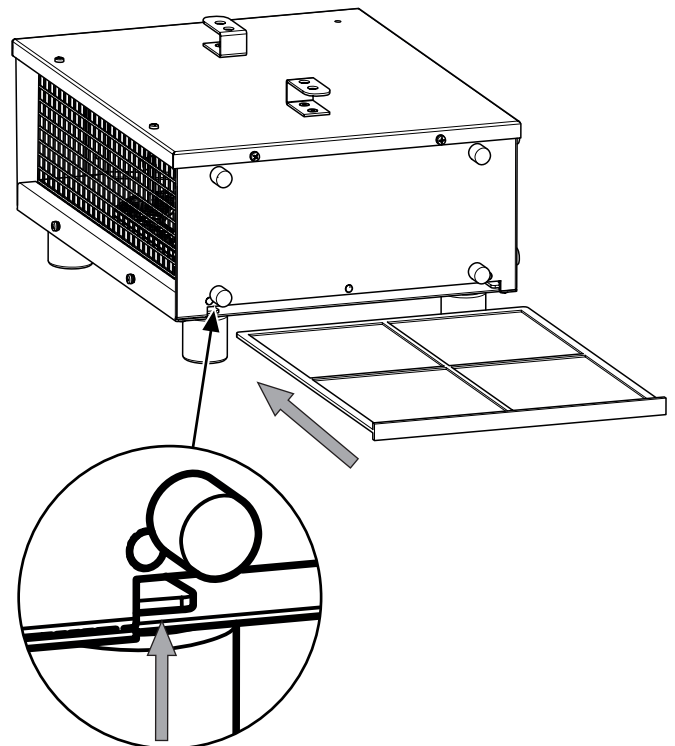


Attenzione

Pericolo di lesione dovuto a parti svolazzanti!
Prima di accendere il dispositivo, assicurarsi che parti di vestiti o capelli non si trovino nelle vicinanze dell'entrata e dell'uscita dell'aria!

Avviso

Non utilizzare mai il dispositivo senza il filtro dell'aria inserito all'entrata dell'aria.
Senza il filtro dell'aria, l'interno del dispositivo si sporca molto, cosa che può ridurne la potenza e danneggiare il dispositivo.



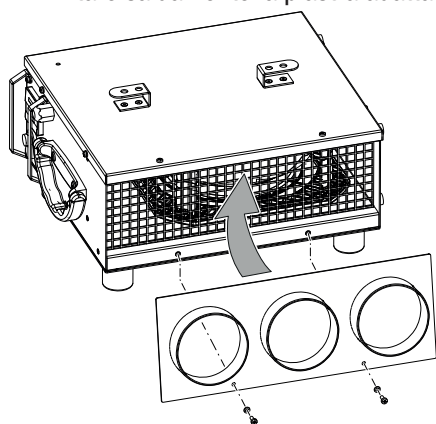
- Evitare di posare il cavo elettrico o gli altri cavi elettrici in punti in cui si potrebbe inciampare, in particolare quando il dispositivo viene posizionato al centro del locale. Utilizzare ponti passacavi.
- Assicurarsi che le prolunghie dei cavi siano completamente srotolate.
- Fare attenzione che non vi siano tende o altri oggetti che possano ostacolare il flusso dell'aria.

Montaggio della piastra adattatrice (opzionale)

Sul dispositivo è possibile montare le piastre adattatrici disponibili come optional, per 3, 8 o 12 allacci per tubi flessibili.

A seguire la piastra adattatrice per 3 allacci viene presa come esempio. La piastra adattatrice con 8 o 12 allacci viene montata allo stesso modo.

1. Svitare le due viti dall'uscita dell'aria.
2. Inserire la piastra adattatrice facendola scorrere davanti all'uscita dell'aria. Fare attenzione che la piastra adattatrice venga inserita nel supporto, in modo che sia posizionata correttamente.
3. Avvitare saldamente la piastra adattatrice con le due viti.



Allaccio del tubo flessibile (opzionale)

Tutti gli allacci della piastra adattatrice disponibile come optional possono essere occupati con dei tubi flessibili.

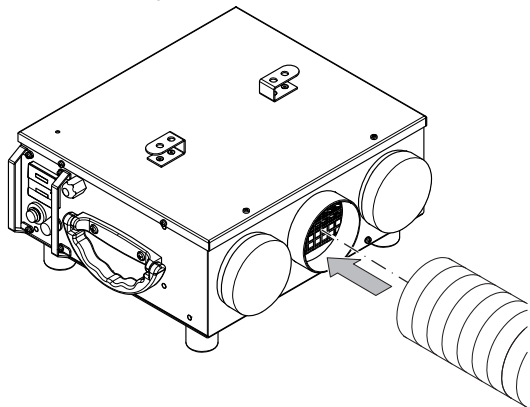
Gli allacci non utilizzati devono essere coperti con i tappi di chiusura adatti, in modo da non indebolire il flusso d'aria.

A seguire la piastra adattatrice per 3 allacci viene presa come esempio. I tubi flessibili per la piastra adattatrice con 8 o 12 allacci vengono allacciati allo stesso modo.

Per collegare un tubo flessibile, procedere in seguente modo:

1. Controllare che la piastra adattatrice sia ben posizionata.
2. Collegare il tubo flessibile con il diametro corretto a uno degli allacci per tubo flessibile.

Per una migliore tenuta dei tubi flessibili, utilizzare una fascetta per tubi flessibili o un serracavo.

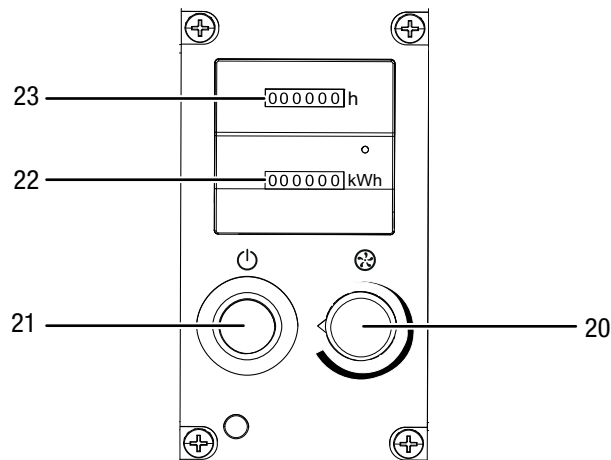


Collegamento del cavo elettrico

- Inserire la spina elettrica in una presa di corrente assicurata correttamente.

Utilizzo

Elementi di comando



N.	Definizione
20	Interruttore girevole velocità del ventilatore
21	Tasto On / Off
22	Contatore chilowattore con LED
23	Contaore di funzionamento

Accensione del dispositivo

1. Premere il tasto On / Off (21).
⇒ Il tasto On / Off (21) è acceso.
2. Ruotare l'interruttore girevole (20) verso destra, finché il ventilatore non si avvia.



Informazioni

Le ore di funzionamento possono essere lette in qualsiasi momento tramite il contaore di funzionamento (23), mentre il consumo di corrente può essere letto tramite il contatore chilowattore (22). Il LED sul contatore chilowattore lampeggia se viene consumata della corrente.

Velocità del ventilatore

1. Impostare la velocità desiderata del ventilatore con l'interruttore girevole (20).

Messa fuori servizio

1. Premere il tasto On / Off (21).
2. Attendere, finché il ventilatore non si è fermato.
3. Estrarre la spina elettrica dalla presa di corrente.
4. Pulire il dispositivo secondo quanto riportato nel capitolo Manutenzione.
5. Immagazzinare il dispositivo in conformità con il capitolo Immagazzinaggio.

Accessori disponibili da ordinare successivamente



Avvertimento

Utilizzare solo accessori e dispositivi aggiuntivi che sono indicati nelle istruzioni per l'uso. L'utilizzo di utensili o altri accessori diversi da quelli consigliati nelle istruzioni per l'uso può comportare un pericolo di lesioni.

Accessori	Codice prodotto
Piastra adattatrice 3 x 100 mm, con tappi di chiusura	6.100.005.069
Piastra adattatrice 8 x 50 mm, con tappi di chiusura	6.100.005.070
Piastra adattatrice 12 x 38 mm, con tappi di chiusura	6.100.005.071
Set tappi di chiusura 12 x 38 mm	7.310.000.301
Set tappi di chiusura 8 x 50 mm	7.310.000.302
Set tappi di chiusura 3 x 100 mm	7.310.000.303
Tubo flessibile da 38 mm Tronect PV-A	6.100.001.010
Tubo flessibile da 50 mm Tronect PV-A	6.100.001.020
Tubo flessibile da 100 mm Tronect TF-L	6.100.001.115
Filtro dell'aria	7.160.000.008

Errori e anomalie

Il funzionamento perfetto del dispositivo è stato controllato più volte durante la sua produzione. Nel caso in cui dovessero, ciononostante, insorgere dei disturbi nel funzionamento, controllare il dispositivo secondo la seguente lista.



Avvertimento relativo a tensione elettrica

Far controllare l'installazione elettrica solo da un elettricista professionista e in caso di necessità, sostituire le parti difettose.



Avvertimento relativo a tensione elettrica

I lavori di manutenzione e riparazione devono essere eseguiti esclusivamente da personale specializzato o dalla Trotec.

Il ventilatore non funziona:

- Controllare se il dispositivo è acceso.
- Controllare l'alimentazione elettrica.
- Controllare che il cavo elettrico e la spina elettrica non siano danneggiati. Se si riscontrano danni, non provare a rimettere in funzione il dispositivo.

Se la linea di allaccio alla corrente elettrica di questo dispositivo è danneggiata, è necessario farlo sostituire dal produttore o dal suo servizio clienti o da una persona qualificata in egual modo, per prevenire possibili pericoli.

Il ventilatore funziona solo per breve tempo e poi si spegne automaticamente:

- Controllare che l'entrata dell'aria non sia sporca. Pulirlo, se necessario.
- Il supporto del motore o i collegamenti dei cavi sono probabilmente difettosi. In questo caso, rivolgersi a Trotec o a una impresa di impianti elettrici.
- Controllare che il filtro dell'aria non sia sporco. In caso di necessità, pulire o sostituire il filtro dell'aria.

Il motore/il ventilatore è rumoroso o funziona in modo irregolare:

- Il ventilatore è sporco. Pulire il ventilatore secondo quanto indicato nel capitolo Manutenzione.
- Il ventilatore è danneggiato. In questo caso, rivolgersi a Trotec o a una impresa di impianti elettrici.
- Probabilmente i cuscinetti del motore sono danneggiati. In questo caso, rivolgersi a Trotec o a una impresa di impianti elettrici.

Il ventilatore fa dei rumori stridenti:

- Le pale del ventilatore sono sporche o nell'area di rotazione del ventilatore si trovano degli oggetti estranei. Pulire le pale del ventilatore secondo quanto riportato nel capitolo Manutenzione.
- Le pale del ventilatore potrebbero essere danneggiate. In questo caso, rivolgersi a Trotec o a una impresa di impianti elettrici.

Il dispositivo vibra fortemente:

- Controllare la superficie di posizionamento del ventilatore. Posizionare il dispositivo su una base piana e solida.
- Potrebbe esserci uno squilibrio di rotazione nelle alette del ventilatore. In questo caso, rivolgersi a Trotec o a una impresa di impianti elettrici.

La portata d'aria è ridotta:

- Controllare che l'entrata dell'aria non sia sporca. Pulirlo, se necessario.
- Controllare se alcuni allacci per tubi flessibili non utilizzati non sono stati chiusi con il tappo di chiusura. Chiudere gli allacci per tubi flessibili non occupati con un tappo di chiusura.
- Controllare che il filtro dell'aria non sia sporco. In caso di necessità, pulire o sostituire il filtro dell'aria.

Il dispositivo ancora non funziona perfettamente dopo questi controlli:

Contattare il servizio di assistenza. Portare eventualmente il dispositivo presso un'azienda di impianti elettrici autorizzata o presso Trotec per farlo riparare.

Manutenzione**Attività da svolgere prima dell'inizio della manutenzione****Avvertimento relativo a tensione elettrica**

Non toccare la spina elettrica con mani umide o bagnate!

- Scollegare il cavo elettrico dalla presa di corrente, estraendo la spina elettrica dalla presa.

**Avvertimento relativo a tensione elettrica**

I lavori di manutenzione e riparazione devono essere eseguiti esclusivamente da personale specializzato o dalla Trotec.

Pulizia dell'involucro

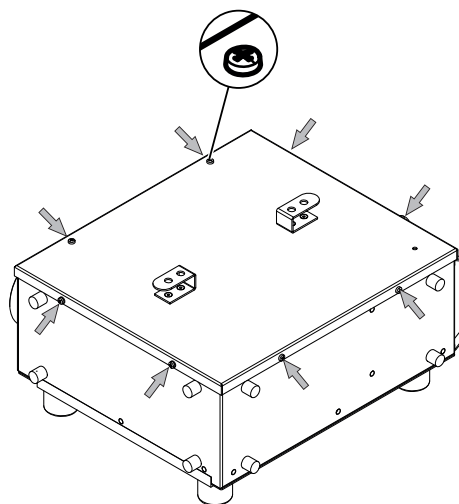
Pulire l'involucro con un panno umido, morbido e senza pelucchi. Fare attenzione che non penetri umidità all'interno dell'alloggiamento. Fare attenzione che l'umidità non entri in contatto con gli elementi costruttivi elettrici. Per inumidire il panno, non utilizzare detergenti aggressivi, come ad es. spray detergenti, solventi, detergenti a base di alcool o abrasivi.

Pulizia del ventilatore

Se il ventilatore funziona in modo irregolare o se emette dei rumori stridenti, è necessario pulirlo.

Se i problemi continuano a persistere dopo la pulizia, rivolgersi in questo caso a Trotec o a un'impresa di impianti elettrici.

1. Aprire il coperchio sull'involucro, svitando le viti di fissaggio.
2. Pulire l'interno dell'involucro e le pale del ventilatore con un panno leggermente umido.
3. Far asciugare completamente il ventilatore.
4. Riposizionare il coperchio superiore sull'involucro. Fare attenzione che la copertura sia posizionata perfettamente e che le guarnizioni siano posizionate correttamente e non vengano danneggiate.
5. Riavvitare il coperchio superiore sull'involucro.



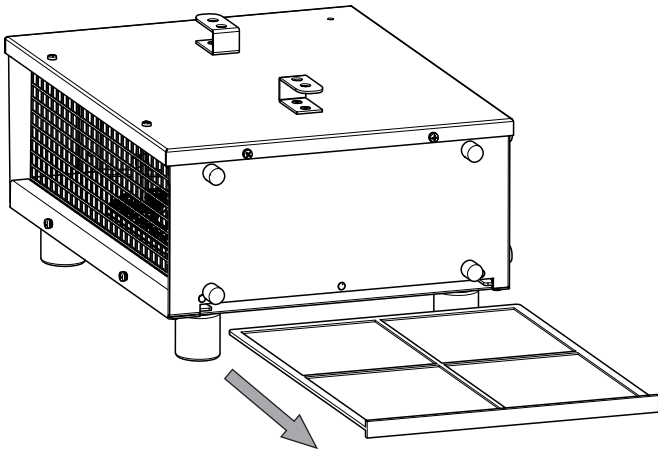
Pulizia del filtro dell'aria

Il filtro dell'aria deve essere pulito prima di ogni utilizzo.

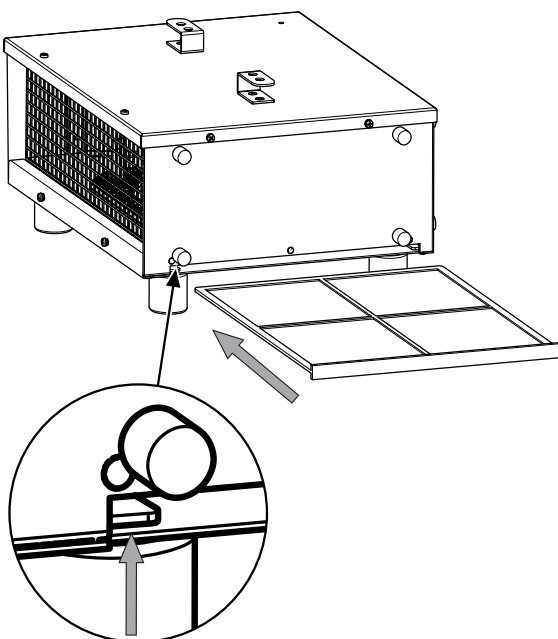
Avviso

Assicurarsi che il filtro dell'aria non sia consumato o danneggiato. Gli angoli e i bordi del filtro dell'aria non devono essere deformati o arrotondati. Prima di reinserire il filtro dell'aria, assicurarsi che non sia danneggiato e che sia asciutto!

1. Rimuovere il filtro dell'aria dal dispositivo.



2. Pulire il filtro con un panno morbido, senza pelucchi e leggermente umido. Nel caso in cui il filtro dovesse essere molto sporco, lavarlo con acqua calda mescolata a un detergente neutro.
3. Far asciugare completamente il filtro. Non inserire un filtro bagnato nel dispositivo!
4. Inserire nuovamente il filtro dell'aria nel dispositivo. Fare attenzione che il filtro dell'aria sia stato fatto inserire nella guida di scorrimento inferiore.

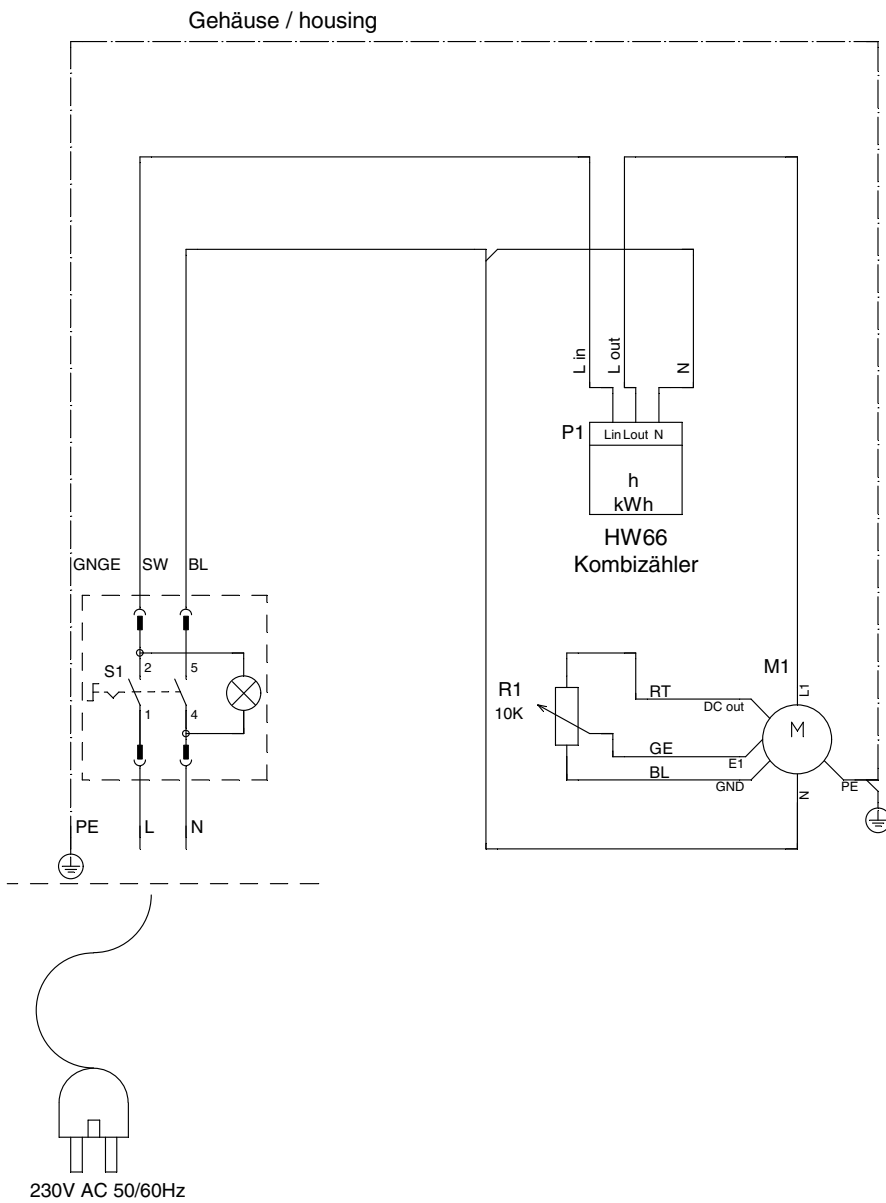


Allegato tecnico

Dati tecnici

Parametri	Valore
Modello	TFV PRO 1
Codice prodotto	1.510.003.001
Portata d'aria (livello max., in uscita libera)	1.250 m ³ /h
Pressione dell'aria (livello max.)	1.050 Pa
Livelli di ventilazione	senza interruzione di continuità
Alimentazione elettrica	1/N/PE~ 230 V / 50 Hz
Potenza assorbita	170 W
Livello sonoro (distanza 1,5 m)	73 dB(A)
Peso	6,0 kg
Misure (lunghezza x larghezza x altezza)	355 mm x 430 mm x 235 mm

Schema elettrico



Aderfarben / wire colors
 sw = schwarz / black
 rt = rot / red
 ge = gelb / yellow
 gnge = gruen/gelb / green yellow
 bl = blau / blue

Smaltimento

Smaltire il materiale da imballaggio sempre in modo compatibile con l'ambiente e in conformità con le disposizioni locali vigenti in materia di smaltimento.



Il simbolo del cestino barrato su un vecchio dispositivo elettrico o elettronico proviene dalla direttiva 2012/19/UE. Quest'ultima dice che questo dispositivo non deve essere smaltito nei rifiuti domestici alla fine della sua durata. Nelle vicinanze di ognuno sono a disposizione i punti di raccolta per i vecchi dispositivi elettrici ed elettronici. Gli indirizzi possono essere reperiti dalla propria amministrazione comunale o municipale. Per molti paesi dell'UE è possibile informarsi su ulteriori possibilità di restituzione anche sul sito web <https://hub.trotec.com/?id=45090>. Altrimenti, rivolgersi a un rappresentante di dispositivi usati riconosciuto, approvato per il proprio paese.

Grazie alla raccolta differenziata dei vecchi dispositivi elettrici ed elettronici si intende rendere possibile il riutilizzo, l'utilizzazione del materiale o altre forme di utilizzazione dei vecchi dispositivi, oltre a prevenire l'impatto negativo sull'ambiente e sulla salute umana, attraverso lo smaltimento delle sostanze pericolose eventualmente contenute nei dispositivi.

Dichiarazione di conformità

Traduzione della dichiarazione di conformità originale ai sensi della direttiva macchine CE 2006/42/CE, Allegato II Parte 1 Sezione A

Noi, Trotec GmbH, dichiariamo sotto propria responsabilità che il prodotto di seguito denominato è stato sviluppato, costruito e prodotto in conformità ai requisiti della direttiva macchine CE nella seguente versione: 2006/42/CE.

Modello/Prodotto: TFV PRO 1

Tipo di prodotto: ventilatore radiale

Anno di costruzione da: 2022

Direttive UE afferenti:

- 2014/30/UE

Norme armonizzate applicate:

- EN 55014-1:2017
- EN 55014-1:2017/A11:2020
- EN 55014-2:1997
- EN 55014-2:1997/AC:1997
- EN 55014-2:1997/A1:2001
- EN 55014-2:1997/A2:2008
- EN 60335-1:2012
- EN 60335-1:2012/A11:2014
- EN 60335-1:2012/A13:2017
- EN 60335-1:2012/AC:2014
- EN 60335-1:2012/A15:2021
- EN 60335-2-65:2003
- EN 60335-2-65:2003/A11:2012
- EN 61000-3-2:2014
- EN 61000-3-3:2013

Norme nazionali applicate e specifiche tecniche:

- Nessuna

Produttore e nome del responsabile della documentazione tecnica:

Trotec GmbH

Grebbener Straße 7, D-52525 Heinsberg, Germania

Telefono: +49 2452 962-400

E-mail: info@trotec.de

Luogo e data dell'emissione:

Heinsberg, il 27.10.2022



Joachim Ludwig, Amministratore

Trotec GmbH

Grebener Str. 7
D-52525 Heinsberg

☎ +49 2452 962-400

☎ +49 2452 962-200

✉ info@trotec.com

www.trotec.com