

# TTV 1500 / TTV 3000

NL

VERTALING VAN DE  
OORSPRONKELIJKE  
GEBRUIKSAANWIJZING  
TRANSPORTVENTILATOR



**Inhoudsopgave**

**Aanwijzingen bij de gebruikshandleiding** ..... 2

**Veiligheid** ..... 2

**Informatie over het apparaat** ..... 4

**Transport en opslag** ..... 5

**Montage en in gebruik nemen** ..... 5

**Bediening** ..... 6

**Nabestelbare accessoires** ..... 6

**Defecten en storingen** ..... 6

**Onderhoud** ..... 7

**Technische bijlage**..... 7

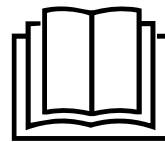
**Recycling** ..... 8

**Aanwijzingen bij de gebruikshandleiding**

**Symbolen**

-  **Waarschuwing voor elektrische spanning**  
Dit symbool wijst op gevaren voor het leven en de gezondheid van personen door elektrische spanning.
-  **Waarschuwing**  
Dit signaalwoord wijst op een gevaar met een middelmatige risicograad, dat indien niet vermeden de dood of zwaar letsel tot gevolg kan hebben.
-  **Voorzichtig**  
Dit signaalwoord wijst op een gevaar met een lage risicograad, dat indien niet vermeden gering of matig letsel tot gevolg kan hebben.
- Let op**  
Het signaalwoord wijst op belangrijke informatie (bijv. op materiële schade), maar niet op gevaren.
-  **Info**  
Aanwijzingen met dit symbool helpen u bij het snel en veilig uitvoeren van uw werkzaamheden.
-  **Handleiding opvolgen**  
Aanwijzingen met dit symbool wijzen u erop dat de gebruiksaanwijzing moet worden opgevolgd.
-  **Gehoorscherming dragen**  
Aanwijzingen met dit symbool wijzen u erop dat de gehoorbescherming moet worden gebruikt.

De actuele versie van deze handleiding en de EU-conformiteitsverklaring, kunt u downloaden via de volgende link:



TTV 1500



<https://hub.trotec.com/?id=39417>

TTV 3000



<https://hub.trotec.com/?id=43011>

**Veiligheid**

**Lees deze handleiding vóór het in gebruik nemen/gebruik van het apparaat zorgvuldig en bewaar de handleiding altijd in de directe omgeving van de opstellocatie resp. bij het apparaat.**

-  **Waarschuwing**  
**Lees alle veiligheidsinstructies en aanwijzingen.** Het niet opvolgen van de veiligheidsinstructies en aanwijzingen kunnen een elektrische schok, brand en/of zwaar letsel veroorzaken.  
**Bewaar alle veiligheidsinstructies en aanwijzingen voor later gebruik.** Dit apparaat kan door kinderen vanaf 8 jaar en bovendien door personen met verminderde geestelijke, sensorische of mentale vaardigheden of een gebrek aan ervaring en kennis worden gebruikt, als ze onder toezicht staan of m.b.t. het veilig gebruik van het apparaat zijn geïnstrueerd en de hierdoor ontstane gevaren begrijpen. Kinderen mogen niet met het apparaat spelen. Reiniging en gebruikersonderhoud mogen niet door kinderen worden uitgevoerd zonder toezicht.
- Gebruik het apparaat niet in ruimten of omgevingen met explosiegevaar en plaats het daar nooit.
- Gebruik het apparaat niet in agressieve atmosferen.
- Plaats het apparaat stabiel op een stevige ondergrond.
- Een minimale afstand van 3 m tussen wanden, objecten en de aanzuigzijde aanhouden.
- Laat het apparaat na een vochtige reiniging drogen. Gebruik het niet in natte toestand.

- Gebruik of bedien het apparaat niet met vochtige of natte handen.
- Stel het apparaat niet bloot aan een gerichte waterstraal.
- Steek nooit voorwerpen of ledematen in het apparaat.
- Het apparaat niet afdekken tijdens bedrijf.
- Ga niet op het apparaat zitten.
- Het apparaat is geen speelgoed. Houd kinderen en dieren uit de buurt.
- Controleer voor elk gebruik van het apparaat de accessoires en aansluitonderdelen hiervan op mogelijke beschadigingen. Gebruik geen defecte apparaten of apparaatonderdelen.
- Zorg dat alle elektrische kabels buiten het apparaat zijn beschermd tegen beschadigingen (bijv. door dieren). Gebruik het apparaat nooit bij schade aan elektrische kabels of aan de netaansluiting!
- De netaansluiting moet voldoen aan de gegevens in de technische bijlage.
- Steek de netstekker in een volgens de voorschriften gezekeerd stopcontact.
- Bij het kiezen van verlengsnoeren de technische gegevens opvolgen. Het verlengsnoer volledig uitrollen. Voorkom elektrische overbelasting.
- Voor aanvang van onderhouds-, verzorgings- of reparatiewerkzaamheden aan het apparaat de stekker uit het stopcontact trekken.
- Schakel het apparaat uit en verwijder het netsnoer uit het stopcontact als u het apparaat niet gebruikt.
- Gebruik het apparaat nooit als u schade aan de netstekker of het netsnoer constateert.  
Wordt het netsnoer van dit apparaat beschadigd, moet het door de fabrikant of de klantendienst hiervan of door een vergelijkbaar gekwalificeerde persoon worden vervangen, zodat gevaren worden voorkomen.  
Defecte netsnoeren vormen een ernstig gevaar voor de gezondheid!
- Houd bij het opstellen van het apparaat rekening met de minimale afstanden t.o.v. wanden en objecten evenals met de opslag- en gebruiksomstandigheden, volgens de technische bijlage.
- Zorg dat de luchtinlaat en luchtuitlaat vrij zijn.
- Zorg dat de direct omgeving van de luchtinlaat en luchtuitlaat altijd vrij is van losse voorwerpen en vuil.
- Een ondeskundige installatie kan brand, een elektrische schok of ernstig persoonlijk letsel veroorzaken.
- Het apparaat heeft een oververhittingsbeveiliging die bij oververhitting (overschrijden van de bedrijfstemperatuur) van het apparaat wordt geactiveerd. Het apparaat wordt dan automatisch uitgeschakeld.

## Bedoeld gebruik

Gebruik de transportventilator TTV 1500 / TTV 3000 voor het beluchten en ventileren, luchtcirculatie of stofafzuiging of voor het luchttransport, volgens de technische gegevens en veiligheidsinstructies.

Het apparaat is ontworpen voor beluchtungs- en ventilatietaken, voor het verzorgen van hoge luchtverversingswaarden, ook in schachten en kanalen en over lange afstanden.

## Voorspelbaar verkeerd gebruik

De Transportventilator TTV 1500 / TTV 3000 is niet geschikt voor het opstellen in vloeistoffen of op overstromde of moerassige ondergronden.

Eigenhandige constructieve wijzigingen, aan- of ombouwwerkzaamheden aan het apparaat zijn verboden.

## Persoonlijke beschermingsuitrusting



### Gehoorbescherming dragen

Draag bij werkzaamheden met het apparaat geschikte gehoorbescherming.

## Persoonlijke kwalificaties

Personen die dit apparaat gebruiken moeten:

- zich bewust zijn van de gevaren die bij het gebruik van transportventilatoren kunnen ontstaan.
- De gebruiksaanwijzing, vooral het hoofdstuk veiligheid hebben gelezen en begrepen.

## Restgevaren



### Waarschuwing voor elektrische spanning

Werkzaamheden aan elektrische onderdelen mogen alleen door een geautoriseerd gespecialiseerd bedrijf worden uitgevoerd!



### Waarschuwing voor elektrische spanning

Voor alle werkzaamheden aan het apparaat de netstekker uit het stopcontact verwijderen!  
Raak de netstekker niet aan met vochtige of natte handen.  
De netstekker van het netsnoer uit het stopcontact trekken door de netstekker vast te pakken.



### Waarschuwing

Van dit apparaat kunnen gevaren uitgaan als het ondeskundig of niet volgens het bedoeld gebruik wordt gebruikt door niet geïnstrueerde personen! Zorg dat wordt voldaan aan de persoonlijke kwalificaties!



### Waarschuwing

Het apparaat is geen speelgoed en hoort niet in kinderhanden.

**⚠ Waarschuwing**

Verstikkingsgevaar!

Laat het verpakkingsmateriaal niet achteloos rondslingeren. Voor kinderen kan dit gevaarlijk speelgoed zijn.

**⚠ Voorzichtig**

Er bestaat letselgevaar door opwervelende delen door de sterke luchtstroming. Zorg voor het inschakelen van het apparaat dat er geen losse delen (kledingstukken, haren, etc.) in de buurt van de luchtinlaat en luchtuitlaat aanwezig zijn!

**Let op**

Gebruik voor de reiniging van het apparaat geen agressieve reinigingsmiddelen, schuur- of oplosmiddelen.

**Gedrag bij noodgevallen**

1. Bij noodgevallen het apparaat scheiden van de netvoeding: Schakel het apparaat uit en trek de netstekker uit het stopcontact.
2. Breng personen buiten de gevarenszone.
3. Sluit een defect apparaat niet opnieuw aan op de netaansluiting.

**Informatie over het apparaat**

**Beschrijving van het apparaat**

De Transportventilator TTV 1500 / TTV 3000 is ontworpen voor een grote lucht volumestroom.

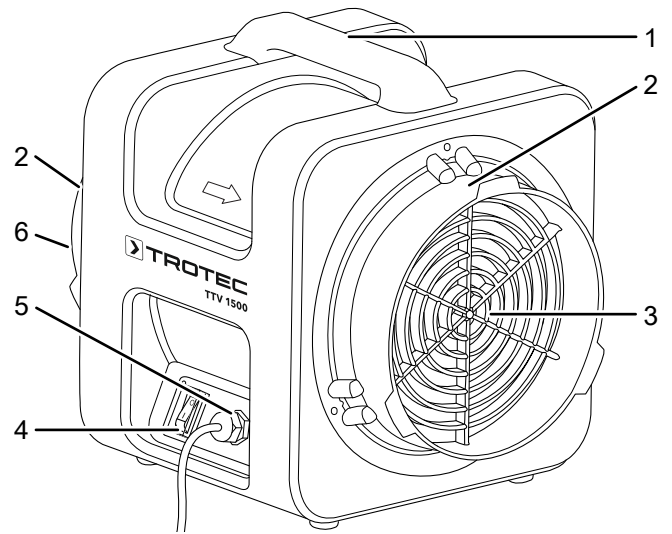
Het hoge luchtdebiet en talrijke configuratiemogelijkheden, maken een variabele gebruik mogelijk, van het regelen van de luchtvochtigheid tot het transport van verse lucht of afvoerlucht over grote afstanden.

Het apparaat heeft aan beide zijden slangaansluitingen, hierdoor kan bijv. op de luchtinlaat een luchttransportslang en aan de luchtuitlaat een stofzak worden aangesloten. Hierdoor is de transportventilator een optimale transportventilator bij klimaatbeheersings- en verwarmingstoepassingen met lange slangen. Hij vergroot zo de warmte- of koudetransportafstanden.

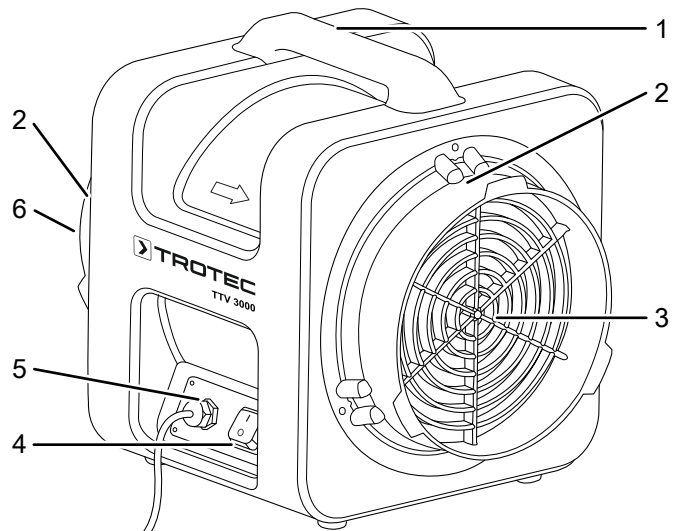
Wordt het apparaat niet gebruikt, kunt u het netsnoer opwickelen om de aansluiting voor de luchtslang.

**Overzicht van het apparaat**

**TTV 1500**



**TTV 3000**



Nr.	Aanduiding
1	Transportgreep
2	Aansluiting voor luchtslang (optioneel)
3	Luchtuitlaat
4	Aan-/uit-schakelaar
5	Netsnoer
6	Luchtinlaat

## Transport en opslag

### Let op

Het apparaat kan beschadigd raken als het niet correct wordt opgeslagen of getransporteerd.

De informatie m.b.t. het transport en de opslag van het apparaat opvolgen.

## Transport

**Vóór** elk transport de volgende instructies opvolgen:

- Schakel het apparaat uit.
- De netstekker van het netsnoer uit het stopcontact trekken door de stekker vast te pakken.

**Na** elk transport de volgende instructies opvolgen:

- Plaats het apparaat na het transport rechtop.

## Opslag

De volgende opslagcondities aanhouden als het apparaat niet wordt gebruikt:

- Het apparaat droog en tegen vocht en hitte beschermd opslaan.
- Bescherm het apparaat indien nodig met een hoes tegen binnendringen van stof.
- De apparaten zijn in meerdere lagen op elkaar stapelbaar.



### Info

Gestapelde apparaten niet in gebruik nemen. In gestapelde toestand is een efficiënt gebruik niet mogelijk.

## Montage en in gebruik nemen

### Leveromvang

- 1 x apparaat
- 1 x handleiding

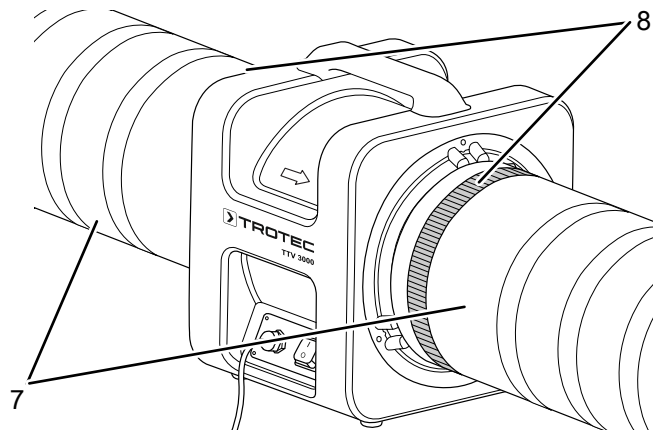
### Apparaat uitpakken

1. Open de doos en het apparaat hieruit halen.
2. Verwijder de verpakking volledig van het apparaat.
3. Het netsnoer volledig afwikkelen. Controleer of het netsnoer niet is beschadigd en beschadig het niet bij het afwikkelen.

## Montage

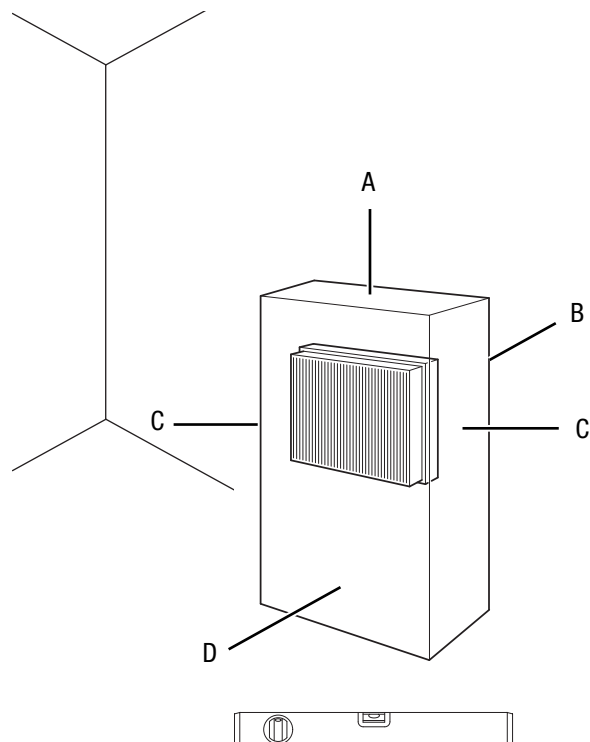
### Luchtslang / stofzak aansluiten (optioneel)

1. Afhankelijk van de toepassing een of twee luchtslangen (7) volledig over aansluitingen trekken.
2. Bij gebruik van een stofzak, deze over de luchtuitleat (3) trekken.
3. De luchtslangen of de stofzak vastspannen met spanbanden (8).



### In gebruik nemen

Houd bij het opstellen van het apparaat rekening met de minimale afstanden t.o.v. wanden en objecten, volgens het hoofdstuk technische bijlage.



- Controleer voordat het apparaat in gebruik wordt genomen steeds de toestand van het netsnoer. Neem bij twijfel aan de probleemloze toestand hiervan telefonisch contact op met de klantendienst.
- Plaats het apparaat stabiel op een stevige ondergrond.

- Zorg voor een stevige, droge en trillingsvrije ondergrond.
- Houd bij het opstellen van het apparaat voldoende afstand t.o.v. warmtebronnen.
- Zorg dat de luchtinlaat en luchtuitlaat vrij zijn.
- Zorg dat verleng snoeren volledig zijn uit-/afgerold.

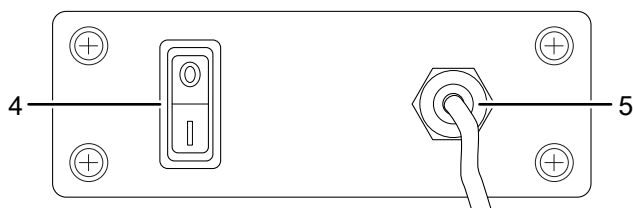
**Netsnoer aansluiten**

- Steek de netstekker in een volgens de voorschriften gezekeerd stopcontact.

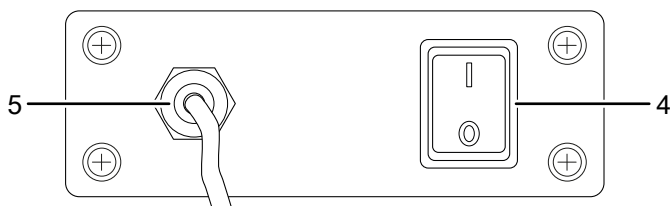
**Bediening**

**Bedieningselementen**

TTV 1500



TTV 3000



Nr.	Aanduiding
4	Aan- / uit-schakelaar
5	Netsnoer

**Apparaat inschakelen**

1. Het apparaat inschakelen, door de aan-/uit-schakelaar naar de stand **I** te schakelen.

**Buiten gebruik stellen**

**⚠ Waarschuwing voor elektrische spanning**

Raak de netstekker niet aan met vochtige of natte handen.

1. Het apparaat uitschakelen, door de aan-/uit-schakelaar naar de stand **0** te schakelen.
2. De netstekker van het netsnoer uit het stopcontact trekken door de netstekker vast te pakken.
3. Reinig het apparaat volgens hoofdstuk onderhoud.
4. Het apparaat opslaan volgens het hoofdstuk opslag.

**Nabestelbare accessoires**



**Waarschuwing**

Gebruik alleen accessoires en hulpapparaten, die in de gebruiksaanwijzing zijn opgegeven. Het gebruik van andere dan in de handleiding aanbevolen werktgereedschappen of andere accessoires kan letselgevaar veroorzaken.

**TTV 1500**

Aanduiding	Artikelnummer
Luchttransportslang Tronect SP-T, Lengte 7,6 m	6.100.001.200
Stofzak, lengte 3 m	7.160.000.108
Universele spanband	6.100.001.995
Reserve-slangaansluitstukken	7.310.000.007

**TTV 3000**

Aanduiding	Artikelnummer
Luchttransportslang Tronect SP-T, Lengte 7,6 m	6.100.001.205
Stofzak, lengte 3 m	7.160.000.109
Universele spanband	6.100.001.995
Reserve-slangaansluitstukken	7.310.000.008

**Defecten en storingen**

Het apparaat is tijdens de productie meerdere keren op een goede werking getest. Mochten er desondanks storingen ontstaan, controleer het apparaat dan op basis van de volgende lijst.

**De ventilator draait niet:**

- Controleer of het apparaat is ingeschakeld.
- Controleer de netaansluiting.
- Controleer het netsnoer en de netstekker op beschadigingen.
- Controleer de afzekering van de gebouwinstallatie.

**De ventilator draait slechts kort en schakelt daarna weer uit:**

- Controleer of het beschermrooster bij de luchtinlaat geblokkeerd is. Verwijder evt. vreemde voorwerpen.
- Evt. is het motorlager beschadigd. Neem contact op met de klantenservice.

**Werkt het apparaat na deze controles nog niet probleemloos:**

Neem contact op met de klantendienst. Het apparaat indien nodig voor reparatie naar een geautoriseerd elektrotechnisch vakbedrijf of naar Trotec brengen.

## Onderhoud

### Werkzaamheden voor aanvang van het onderhoud



#### Waarschuwing voor elektrische spanning

Raak de netstekker niet aan met vochtige of natte handen.

- Schakel het apparaat uit.
- De netstekker van het netsnoer uit het stopcontact trekken door de stekker vast te pakken.

### Behuizing reinigen

Reinig de behuizing met een vochtige, zachte en pluivrije doek. Zorg dat geen vocht in de behuizing komt. Zorg dat elektrische onderdelen niet in contact komen met vocht. Gebruik geen agressieve reinigingsmiddelen, bijv. reinigingssprays, oplosmiddelen, alcoholhoudende reinigingsmiddelen of schuurmiddelen voor het bevochtigen van de doek.

### Ventilator en apparaat inwendig reinigen

- Controleer de ventilator en de beschermroosters voor en na elk gebruik op een probleemloze toestand.
- Na elk gebruik de ventilator reinigen.
- Gebruik perslucht om deeltjes, pluizen, vuil en stof van de motor, het schoepenwiel en de beschermroosters te verwijderen. Gebruik nooit een hogedrukreiniger voor het reinigen van de ventilator.
- Het apparaat is verder onderhoudsvrij.

## Technische bijlage

### Technische gegevens

Parameter	Waarde	
	TTV 1500	TTV 3000
<b>Model</b>	<b>TTV 1500</b>	<b>TTV 3000</b>
Artikelnummer	1.510.000.006	1.510.000.014
Luchthoeveelheid	1050 m <sup>3</sup> /uur	3000 m <sup>3</sup> /uur
Luchtdruk	225 Pa	360 Pa
Spanning	230 V / 50 Hz	230 V / 50 Hz
Opgenomen vermogen	0,17 kW	0,73 kW
Afzekering	10 A	10 A
Transportmedium-temperatuur	max. 40 °C	max. 40 °C
Slangaansluiting	Ø 200 mm	Ø 300 mm
Slanglengte	max. 15 m	max. 38 m
Geluidsniveau (3 m afstand)	71 dB(A)	77 dB(A)
Afmetingen (L x B x H)	348 x 285 x 324 mm	470 x 390 x 460 mm
Minimale afstand t.o.v. wanden en objecten		
Boven (A):	0,5 m	0,5 m
Achter / aanzuigzijde (B):	3,0 m	3,0 m
Zijkant (C):	0,5 m	0,5 m
Voor (D):	0,5 m	0,5 m
Gewicht	8 kg	14,5 kg

## Recycling

De verpakkingsmaterialen altijd milieubewust en volgens de geldende lokale recyclingvoorschriften recyclen.



■ Het symbool met een doorgestreepte vuilnisbak op een elektrisch of elektronisch apparaat is afkomstig uit de richtlijn 2012/19/EU. Het geeft aan dat dit apparaat aan het eind van de levensduur niet mag worden weggegooid met het huishoudelijk afval. Voor kosteloze retournering zijn er inzamelpunten voor oude elektrische en elektronische apparaten bij u in de buurt. De adressen kunt u opvragen bij uw gemeente. Voor veel EU-landen kunt u zich via de website <https://hub.trotec.com/?id=45090> informeren over andere retourmogelijkheden. Anders graag contact opnemen met een in uw land goedgekeurd recyclingbedrijf voor afgedankte apparaten.

Door het gescheiden inzamelen van oude elektrische en elektronische apparaten worden recycling, materiaalhergebruik, resp. andere vormen van hergebruik van oude apparaten mogelijk gemaakt. Ook worden zo negatieve gevolgen bij de recyclen van de mogelijk in de apparaten opgenomen gevaarlijke stoffen voor het milieu en voor de menselijke gezondheid voorkomen.



Trotec GmbH

Grebener Str. 7  
D-52525 Heinsberg

☎ +49 2452 962-400

☎ +49 2452 962-200

✉ [info@trotec.com](mailto:info@trotec.com)

[www.trotec.com](http://www.trotec.com)