

TTV 4500 S

TR

ORijNAL KULLANIM
KILAVUZUNUN ÇEVİRİSİ
EKSENEL FAN



 TROTEC

İçindekiler

Kullanım kılavuzu hakkında bilgiler	2
Cihazın kullanım ömrü ve garanti süresi.....	2
Kullanım hatalarına ilişkin bilgiler – Güvenlik	2
Cihaz fonksiyonlarıyla ilgili tanıtıcı ve temel bilgiler	4
Taşıma ve nakliye sırasında dikkat edilecek hususlar	5
Bağlantı veya montaj.....	6
Kullanım	6
Cihazın enerji tüketimi açısından verimli kullanımına ilişkin bilgiler	7
Sonradan sipariş edilebilen aksesuarlar	7
Hatalar ve arızalar	7
Kullanıcının kendi yapabileceği bakım, onarım veya ürünün temizliğine ilişkin bilgiler	8
Bakım, onarım ve kullanımda uyulması gereken kurallar	8
Üretici ve ithalatçı firmanın unvanı, adres ve telefon numarası	8
Servis istasyonları	8
Teknik ek	8
Kullanım sırasında insan veya çevre sağlığına tehlikeli veya zararlı olabilecek durumlara ilişkin uyarılar	11
Uygunluk beyanı	11

Kullanım kılavuzu hakkında bilgiler

Semboller



Elektrik gerilimine karşı uyarı

Bu sembol, elektrik gerilimi nedeniyle insanların hayatına ve sağlığına yönelik oluşan tehlikelere karşı uyarıda bulunur.



Uyarı

Sinyal sözcüğü, önlenmediği takdirde ölüm veya ağır bir yaralanmaya neden olabilecek orta risk derecesindeki bir tehlikeyi tanımlar.



Dikkat

Sinyal sözcüğü, önlenmediği takdirde hafif veya orta bir yaralanmaya neden olabilecek düşük risk derecesindeki bir tehlikeyi tanımlar.

Not

Sinyal sözcüğü, önemli bilgilere işaret eder (örn. maddi hasarlar), fakat tehlikelere işaret etmez.



Bilgi

Bu sembolün bulunduğu notlar, çalışmalarınızı hızlı ve güvenli şekilde yapmanız konusunda size yardımcı olur.



Kılavuza dikkat ediniz

Bu sembolün bulunduğu notlar, işletme kılavuzuna dikkat edilmesi gerektiği konusunda sizi uyarır.



Koruyucu kulaklık takınız

Bu sembolün bulunduğu notlar, bir koruyucu kulaklık kullanılması gerektiği konusunda sizi uyarır.

İşletme kılavuzunun ve AB uygunluk beyanının güncel sürümünü aşağıdaki linkten indiriniz:



TTV 4500 S



<https://hub.trotec.com/?id=42954>

Cihazın kullanım ömrü ve garanti süresi

Aşağıdaki bilgiler sadece Türkiye için geçerlidir:

Ticari müşteriler için garanti süresi bir yıldır. Özel müşteriler için garanti süresi iki yıldır.

Kullanım hatalarına ilişkin bilgiler – Güvenlik

Bu kılavuzu, cihazı çalıştırmadan/kullanmadan önce dikkatlice okuyunuz ve kılavuzu her zaman kurulum yerinin hemen yakınında veya cihazın üzerinde bulundurunuz.



Uyarı

Tüm güvenlik uyarılarını ve talimatları okuyunuz.

Güvenlik uyarılarına ve talimatlara uymanın ihmal edilmesi, elektrik çarpmasına, yangına ve/veya ağır yaralanmalara neden olabilir.

Daha sonra bakmak için tüm güvenlik uyarılarını ve talimatları saklayınız.

Cihaz, gözetim altında veya cihazın güvenli kullanımı hakkında eğitilmiş ve bu nedenle oluşacak tehlikeleri anlamış olmaları durumunda 8 yaşın üstündeki çocuklar ve kısıtlı fiziksel, duyuşsal veya mental yeteneklere sahip veya deneyimi ve/veya bilgisi eksik kişiler tarafından kullanılabilir.

Çocuklar cihazla oynamamalıdır. Temizlik ve kullanıcı bakımı, gözetim altında olmayan çocuklar tarafından yapılmamalıdır.

- Cihazı patlama tehlikesi altındaki mekânlarda veya bölgelerde çalıştırmayınız ve bu tür yerlere yerleştirmeyiniz.
- Cihazı, agresif atmosferlerde çalıştırmayınız.
- Cihazı; dik konumda, durma güvenliği sağlanarak ve taşıma kapasitesine sahip bir zemin üzerine yerleştiriniz.
- Normal modda, hava çıkış deliğine bir hava taşıma hortumu veya bir toz torbası bağlanabilir.
- Gücü arttırmak için, çalışma sırasında maksimum 3 cihaz istiflenmiş şekilde çalıştırılabilir. Bu durumda hava taşıma hortumu veya toz torbası gibi başka bir aksesuar bağlanmamalıdır.
- Kaskatlama için bağlantı kulakları üzerinden maksimum 4 fan seri olarak bağlanabilir.
- Duvarlar, nesnelere ve emme tarafı arasında 3 metrelik asgari mesafeye uyunuz.
- Nemli temizlikten sonra cihazı kurutunuz. Cihazı ıslak durumda çalıştırmayınız.
- Cihazı elleriniz nemli veya ıslakken çalıştırmayınız veya kullanmayınız.
- Cihazı doğrudan su püskürmesine maruz bırakmayınız.
- Cihazın içine asla herhangi bir nesne veya uzuvlarınızı sokmayınız.
- Çalışma sırasında cihazın üstünü örtmeyiniz ve cihazı taşımayınız.
- Cihazın üzerine oturmayınız.
- Cihaz bir oyuncak değildir. Çocukları ve hayvanları uzak tutunuz. Cihazı sadece gözetim altında kullanınız.
- Açık durumdaki cihazı insanlara veya hayvanlara doğru kesinlikle yöneltmeyiniz.
- Cihazın her kullanımından önce cihazın aksesuarlarını ve bağlantı parçalarını olası hasarlar açısından kontrol ediniz. Arızalı cihazları ve cihaz parçalarını kullanmayınız.
- Cihazın dışında bulunan tüm elektrik kablolarının hasar görmeye karşı (örn. hayvanlar nedeniyle) korunduğundan emin olunuz. Elektrik kabloları veya şebeke bağlantısında hasar varken cihazı kesinlikle kullanmayınız!
- Elektrik bağlantısı, Teknik Bilgiler bölümündeki bilgilere uygun olmalıdır.
- Elektrik fişini düzgün bir şekilde topraklanmış prize takınız.
- Elektrik kablosu için kullanılacak uzatmaları teknik bilgileri dikkate alarak seçiniz. Uzatma kablosunu tamamen açınız. Aşırı elektrik yükü oluşmasına izin vermeyiniz.
- Cihazdaki bakım, temizlik veya onarım çalışmalarından önce, elektrik fişinin tutarak elektrik kablosunu prizden çekiniz.
- Cihazı kullanmadığınız zamanlarda, cihazı kapatınız ve elektrik kablosunu prizden çıkartınız.
- Elektrik fişinde veya elektrik kablosunda hasar tespit ettiyseniz cihazı kesinlikle kullanmayınız. Elektrik kablosu zarar görmüşse, tehlikeleri önlemek için, üretici veya müşteri hizmetleri ya da benzer nitelikte bir kişi tarafından değiştirilmelidir. Arızalı elektrik kabloları insan sağlığı için ciddi tehlike oluşturur!
- Cihazın kurulumu sırasında, Teknik Bilgiler bölümü uyarınca duvarlarla ve nesnelere arasında bırakılacak minimum mesafeye ve depolama ve çalışma koşullarına dikkat ediniz.
- Hava girişi ve hava çıkışının açık olduğundan emin olunuz.
- Hava girişi ve hava çıkışının yakın çevresinde gevşek nesnelere ve kir bulunmamasını sağlayınız.
- Savrulan parçalara karşı kendinizi ve çevrenizi koruyunuz.
- Hatalı bir kurulum yangına, elektrik çarpmasına veya insanların ağır şekilde yaralanmasına neden olabilir.

Usulüne uygun kullanım

TTV 4500 S eksenel fanı havalandırma ve hava tahliyesi, hava sirkülasyonu veya toz emme ya da hava taşıma amacıyla teknik bilgilere ve güvenlik uyarılarına uyarak kullanınız.

Cihaz; örn. binaların ve odaların hızlandırılmış bir şekilde kurutulması için güçlü, büyük hacimli bir hava sirkülasyonu oluşturmak üzere tasarlanmıştır. Fan, çeşitli aksesuar parçalarıyla birlikte çalıştırılabilir.

Usulüne aykırı kullanım

TTV 4500 S eksenel fan, sıvı içinde veya su basmış veya çamur içindeki yer altı ortamlarında kurulum için uygun değildir.

Cihaz üzerinde izin olmadan değiştirme, ekleme ya da dönüştürme işlemi yapmak yasaktır.

Kişisel koruyucu donanım



Koruyucu kulaklık takınız

Cihazla çalışırken uygun bir koruyucu kulaklık takınız.

Personelin niteliği

Bu cihazı kullanan kişiler:

- Yüksek güçlü fanların kullanılması sırasında oluşan tehlikeleri bilmeli.
- Başta Kullanım hatalarına ilişkin bilgiler – Güvenlik bölümü olmak üzere işletme kılavuzunu okumuş ve anlamış olmalıdır.

Kalan tehlikeler



Elektrik gerilimine karşı uyarı

Elektrikli parçalar üzerindeki çalışmalar sadece yetkili bir uzman şirket tarafından gerçekleştirilmelidir!



Elektrik gerilimine karşı uyarı

Cihaz üzerinde gerçekleştirilecek tüm çalışmalardan önce elektrik fişini prizden çıkartınız!
Elektrik fişine nemli ya da ıslak elle dokunmayınız.
Elektrik fişinden tutarak elektrik kablosunu elektrik prizinden çekiniz.



Uyarı

Eğitimsiz kişiler tarafından amacına veya usulüne uygun olmayan şekilde kullanılması durumunda bu cihaz çeşitli tehlikelere neden olabilir! Personel niteliklerine dikkat ediniz!



Uyarı

Cihaz bir oyuncak değildir ve çocukların eline geçmemelidir.



Uyarı

Boğulma tehlikesi!
Ambalaj malzemesini dikkatsizce etrafta bırakmayınız.
Çocuklar için tehlikeli bir oyuncuğa dönüşebilir.



Dikkat

Parçaların güçlü hava akımı nedeniyle savrulmasından kaynaklanan yaralanma tehlikesi bulunmaktadır.
Cihazı açmadan önce, hava girişi ve hava çıkışının yakınında gevşek parçalar (giysi parçaları, saç, vb.) bulunmadığından emin olunuz!



Dikkat

Emme tarafında cihazdan en az 3 m mesafede durunuz!

Not

Cihazı temizlemek için sert temizlik maddeleri, aşındırıcı veya çözücü maddeler kullanmayınız.

Acil durumda yapılması gerekenler

1. Cihazı hemen ACİL KAPATMA ana şalteri veya öne bağlanmış dağıtıcıdaki ACİL KAPATMA düğmesi ile kapatınız.
2. İnsanları tehlike bölgesinden çıkartınız.
3. Cihazı elektrik akım devresinden ayırınız.
4. Arızalı bir cihazı tekrar elektrik şebekesine bağlamayınız.

Cihaz fonksiyonlarıyla ilgili tanıtıcı ve temel bilgiler

Cihaz açıklaması

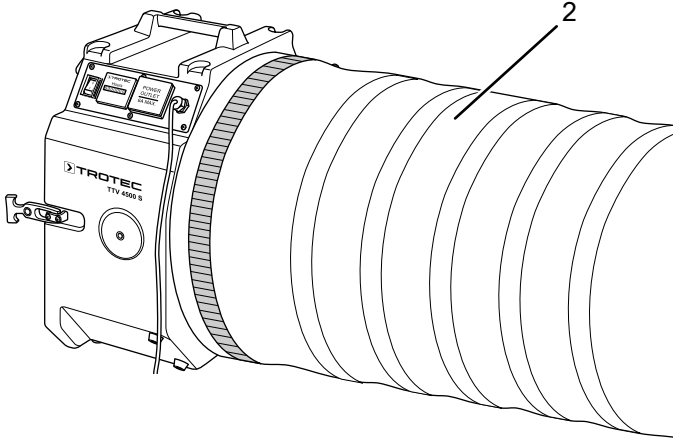
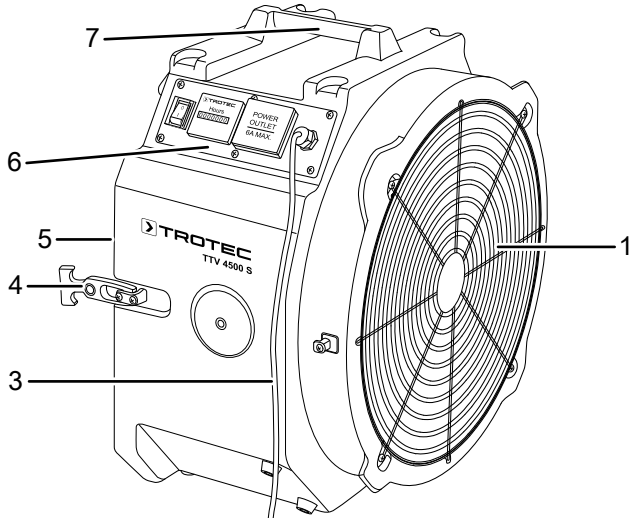
TTV 4500 S eksenel fan, çok yüksek bir hava akımına göre tasarlanmıştır.

Yüksek hacimsel hava akımı ve çok sayıda konfigürasyon olanağı, şantiye kurutmadan (örn. bir ynem alma cihazıyla birlikte) büyük hacimli hava taşımaya (tozlu ortamlarda da) kadar değişken kullanım imkânları sağlar.

Bu cihazda kabloyu hortum bağlantısının üzerine sarabilirsiniz. TTV 4500 S ayrıca, başka bir cihazı, örn. başka bir TTV 4500 S'i kaskat modda aynı priz üzerinden çalıştırmak için bir servis prizine sahiptir. Bu priz, ilk cihaz takılı olduğu sürece (açılması gerekmez) çalışmaya hazırdır.

Entegre çalışma saati sayacı, bir sigortayla birlikte faturalandırma veya şantiye hesaplaması için kullanılabilir.

Cihazın görünümü



No.	Tanım
1	Hava çıkışı
2	Hava hortumu (opsiyonel)
3	Schuko fişli elektrik bağlantı kablosu
4	Bağlantı kulakları
5	Hava girişi
6	Çalışma paneli
7	Taşıma kulpu

Taşıma ve nakliye sırasında dikkat edilecek hususlar

Not

Düzensiz olmayan bir şekilde depolar veya taşırsanız cihaz hasar görebilir.

Cihazın taşınması ve depolanmasıyla ilgili bilgilere dikkat ediniz.

Taşıma

Cihaz, rahatça taşınması için bir tutamakla donatılmıştır.

Her taşıma işleminden **önce** şu uyarılara dikkat ediniz:

- Cihazı kapatınız.
- Elektrik fişinden tutarak elektrik kablosunu elektrik prizinden çekiniz.
- Elektrik kablosunu çekme halatı olarak kullanmayınız.

Her taşıma işleminden **sonra** şu uyarılara dikkat ediniz:

- Cihazı, taşıma işleminden sonra dik olarak yerleştiriniz.

Depolama

Cihazı kullanmadığınız zamanlarda aşağıdaki depolama koşullarına uyunuz:

- Kuru ve donmaya ve ısıya karşı korunmuş
- Tozdan ve doğrudan güneş ışığından korunan bir yerde dik bir pozisyonda
- Gerekliyse, içeriye toz girmesine karşı bir kılıfla koruyarak
- istifleme: üst üste 3 adede kadar cihaz istiflenebilir



Bilgi

İstiflenmiş cihazları çalıştırmayınız. İstiflenmiş durumdaki cihazın verimli bir kullanım mümkün değildir.

Bağlantı veya montaj

Teslimat kapsamı

- 1 x cihaz
- 1 x kılavuz

Cihazın ambalajından çıkartılması

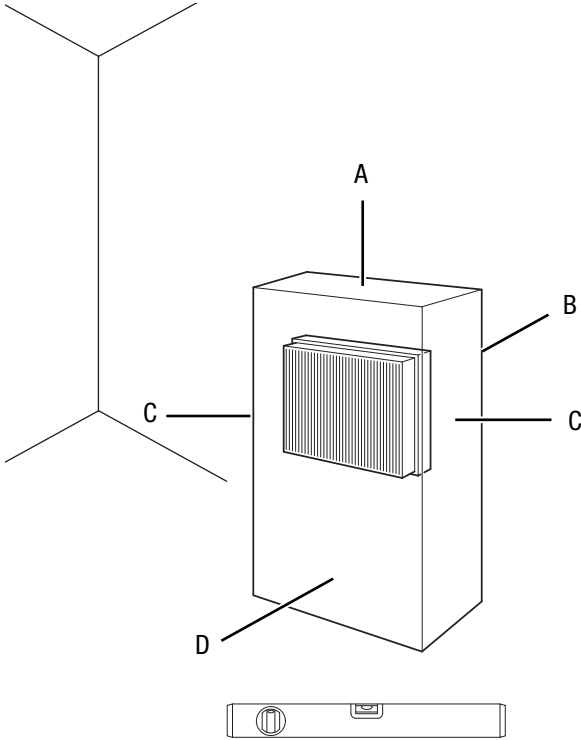
1. Kartonu açınız ve cihazı çıkartınız.
2. Ambalajı cihazdan komple çıkartınız.
3. Elektrik kablosunu komple açınız. Elektrik kablosunun zarar görmemiş olmasına dikkat ediniz ve açarken kabloya zarar vermeyiniz.

Montaj

1. Cihazı istediğiniz kullanım alanına göre başka cihazlarla veya kendi aksesuarlarınızla birlikte takınız.
 - ⇒ Hortumları veya toz torbalarını daima bir gerdirme kayışıyla birlikte bağlayınız.

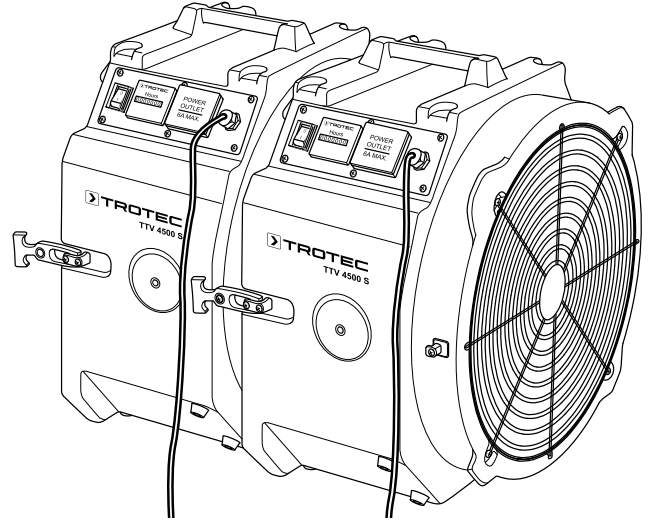
Bağlantı veya montaj

Cihazın kurulumu sırasında, Teknik Bilgiler bölümü uyarınca duvarlarla ve nesnelere arasında bırakılacak minimum mesafelere dikkat ediniz.



- Cihazı dik ve devrilmeyecek şekilde yerleştiriniz. Eksenal fan, tek olarak 15°'ye kadar bir eğim açısıyla kurulabilir.
- Zeminin sağlam, kuru ve titreşimsiz olduğundan emin olunuz.
- Cihazı monte ederken ısı kaynaklarına yeterli mesafe bırakınız.

- Dört adede kadar cihazı seri bağlayabilir ve çalıştırabilirsiniz.



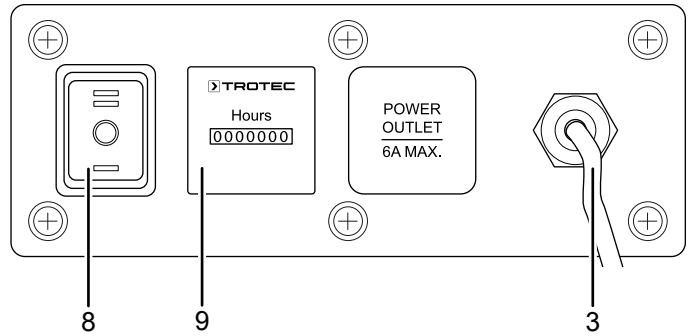
- Hava girişi ve hava çıkışının açık olduğundan emin olunuz.
- Kablo uzatmalarının tamamen açılmış ve çözülmüş durumda olduğundan emin olunuz.

Elektrik kablosunun bağlanması

- Cihazı tekrar çalıştırmadan önce elektrik kablosunun durumunu kontrol ediniz. Cihazın kusursuz durumda olduğundan şüphe duyarsanız müşteri hizmetlerini arayınız.
- Elektrik kablosunu açınız.
- Elektrik fişini düzgün bir şekilde topraklanmış prize takınız.

Kullanım

Kumanda elemanları



No.	Tanım
3	Elektrik bağlantı kablosu
8	Açma/Kapama kademeli anahtarı I - 0 - II
9	Çalışma saati sayacı

Cihazın çalıştırılması

- ✓ Cihaz, bağlantı veya montaj bölümünde açıklandığı gibi çalışmaya hazır şekilde kurulmuştur.
- 1. Cihazı, istediğiniz hacimsel hava akımını seçerek Açma/Kapama düğmesiyle (8) açınız:
 - ⇒ Kademe I: yaklaşık 4.350 m³/saat
 - ⇒ Kademe II: yaklaşık 5.000 m³/saat

Devre dışı bırakma



Elektrik gerilimine karşı uyarı

Elektrik fişine nemli ya da ıslak elle dokunmayınız.

- Açma/Kapatma düğmesini (8) 0 konumuna getirerek cihazı kapatınız.
- Elektrik fişinden tutarak elektrik kablosunu elektrik prizinden çekiniz.
- Cihazı, Bakım bölümünde anlatılanlara uygun şekilde temizleyiniz.
- Cihazı, Depolama bölümünde anlatılanlara uygun şekilde depolayınız.

Cihazın enerji tüketimi açısından verimli kullanımına ilişkin bilgiler

Gereksiz enerji tüketimini önlemek için, cihazın sadece gerçek kullanım süresi boyunca açık kalmasına dikkat ediniz. Mevcutsa, cihazın kapatma otomatığından faydalanınız.

Sonradan sipariş edilebilen aksesuarlar



Uyarı

Sadece işletme kılavuzunda belirtilen aksesuarları ve ek cihazları kullanınız. İşletme kılavuzunda önerilenlerin dışındaki takımlar veya diğer aksesuarların kullanılması yaralanma tehlikesi anlamına gelebilir.

TTV 4500 S

Tanım	Ürün numarası
Eğimli şasi	6.100.005.005
Tronect SP-T hava taşıma hortumu, Uzunluk: 7,6 m	6.100.001.216
M sınıfı toz torbası, Uzunluk: 5 m	7.160.000.112
Üniversal gerdirme kayışı	6.100.001.995

Hatalar ve arızalar

Kusursuz işlevselliği temin etmek için, cihaz üretim esnasında defalarca kontrol edilmiştir. Buna rağmen arızalar ortaya çıkarsa cihazı aşağıdaki listeye göre kontrol ediniz.

Fan çalışmıyor:

- Cihazın açık olup olmadığını kontrol ediniz.
- Elektrik bağlantısını kontrol ediniz.
- Elektrik kablosunun ve elektrik fişinin hasarlı olup olmadığını kontrol ediniz.
- Yapı tarafındaki şebeke sigortasını kontrol ediniz.

Fan sadece kısa süreli çalışıyor ve ardından kapanıyor:

- Hava girişindeki koruyucu ızgaranın bloke olup olmadığına bakınız. Gerekirse yabancı cisimleri temizleyiniz.
- Duruma bağlı olarak motor rulmanı zarar görmüştür. Müşteri servisiyle temas kurunuz.

Motor veya fan sesli veya düzensiz çalışıyor:

- Fan kirlenmiş. Fanı, Kullanıcının kendi yapabileceği bakım, onarım veya ürünün temizliğine ilişkin bilgiler bölümünde anlatılanlara uygun şekilde temizleyiniz.
- Fan veya fan ünitesi hasarlı. Müşteri servisiyle temas kurunuz. Cihazı onarım için bir uzman elektrik servisine veya Trotec'e götürünüz.
- Muhtemelen motorda bir rulman hasarı var. Müşteri servisiyle temas kurunuz. Cihazı onarım için bir uzman elektrik servisine veya Trotec'e götürünüz.

Fandan sürtünme sesleri geliyor:

- Fan kanatları kirlenmiş veya fanın dönme bölgesinde yabancı nesnelere var. Fan kanatlarını veya fan ünitesini, Kullanıcının kendi yapabileceği bakım, onarım veya ürünün temizliğine ilişkin bilgiler bölümünde anlatılanlara uygun şekilde temizleyiniz.
- Muhtemelen fan kanatları hasarlı. Müşteri servisiyle temas kurunuz. Cihazı onarım için bir uzman elektrik servisine veya Trotec'e götürünüz.

Cihaz çok fazla titreşiyor:

- Fanın durma yüzeyini kontrol ediniz. Cihazı düz ve sağlam bir zeminin üzerine yerleştiriniz.
- Başta fan ünitesi ve ayak arasındakiler olmak üzere vidalı bağlantıları kontrol ediniz. Gerekirse civataları sıkınız.
- Fan kanatlarını kirlenme açısından kontrol ediniz ve gerekirse temizleyiniz.
- Muhtemelen fan kanatlarında balans bozukluğu var. Müşteri servisiyle temas kurunuz. Cihazı onarım için bir uzman elektrik servisine veya Trotec'e götürünüz.

Hava sevk miktarı düşük:

- Koruyucu ızgaranın tıkanmış olup olmadığına bakınız ve gerekirse koruyucu ızgarayı temizleyiniz.

Not

Tüm bakım ve onarım çalışmalarından sonra en az 3 dakika bekleyiniz. Cihazı ancak daha sonra açınız.

Cihazınız kontrollerden sonra sorunsuz bir şekilde çalışmıyor mu?

Müşteri hizmetleriyle temas kurunuz. Gerekirse cihazı onarım için bir yetkili elektrik servisine veya Trotec'e götürünüz.

Kullanıcının kendi yapabileceği bakım, onarım veya ürünün temizliğine ilişkin bilgiler**Bakıma başlanmadan önce yapılacak işlemler****Elektrik gerilimine karşı uyarı**

Elektrik fişine nemli ya da ıslak elle dokunmayınız.

- Cihazı kapatınız.
- Normal olmayan seslere her zaman dikkat ediniz ve şüphe durumunda bir uzman işletme arayınız.
- Elektrik fişinden tutarak elektrik kablosunu elektrik prizinden çekiniz.

**Elektrik gerilimine karşı uyarı**

Dış gövdenin açılmasını gerektiren çalışmalar, sadece yetkili uzman şirketler veya Trotec tarafından gerçekleştirilmelidir.

Dış gövdenin temizlenmesi

Dış gövdeyi nemli, yumuşak, hav bırakmayan bir bezle temizleyiniz. Dış gövdenin içine nem girmemesine dikkat ediniz. Elektrikli parçaların nemle temas etmemesine dikkat ediniz. Bezi nemlendirmek için örn. temizleme spreyi, çözücü madde, alkol içeren temizleyiciler veya aşındırıcı maddeler gibi agresif temizlik maddeleri kullanmayınız.

Fanın ve cihazın içinin temizlenmesi**Uyarı**

Basıncı hava açılırken, dışarı çıkan basınçlı hava nedeniyle yaralanma tehlikesi bulunmaktadır. Basıncı hava hortumunu vücudunuzdan uzak tutunuz. Basıncı hava hortumunu insanlara doğru yöneltmek yasaktır.

- Her kullanımdan önce ve sonra fanın ve koruyucu ızgaranın kusursuz durumda olup olmadığını kontrol ediniz.
- Her kullanımdan sonra fanı temizleyiniz.
- Motor, fan çarkı ve koruyucu ızgaradaki parçacıkları, iplikler, kirleri ve tozları temizlemek için basınçlı hava kullanınız. Fanı temizlemek için kesinlikle bir yüksek basınçlı temizleyici kullanmayınız.
- Dış gövdenin kusursuz bir durumda olup olmadığını ve kusurlar algılanıp algılanmadığını düzenli olarak kontrol ediniz.
- Bunun dışında cihaz bakım gerektirmez.

Bakım, onarım ve kullanımda uyulması gereken kurallar**Uyarı**

Dış gövdenin açılmasını gerektiren periyodik bakım çalışmaları ve onarımlarda Trotec müşteri servisine başvurunuz. Kurallara aykırı şekilde açılan cihazlar her türlü garanti kapsamı dışındadır ve garanti talepleri geçersiz olur.

Üretici ve ithalatçı firmanın unvanı, adres ve telefon numarası

İthalatçı (sadece Türkiye için geçerlidir):

Trotec Endüstri Ürünleri Tic.Ltd.Sti.

Oruçreis Mh., Giyimkent Cd.,

14. Sok. No.61, Giyimkent Sitesi

34235 Esenler/İstanbul

Telefon: +90 212 438 56 55

Faks: +90 212 438 56 51

Üretici:

Trotec GmbH

Grebbener Straße 7

D-52525 Heinsberg

Telefon: +49 2452 962-400

Faks: +49 2452 962-200

E-posta: info@trotec.de

Servis istasyonları

Aşağıdaki bilgiler sadece Türkiye için geçerlidir:

Trotec Endüstri Ürünleri Tic.Ltd.Sti.

Oruçreis Mh., Giyimkent Cd.,

14. Sok. No.61, Giyimkent Sitesi

34235 Esenler/İstanbul

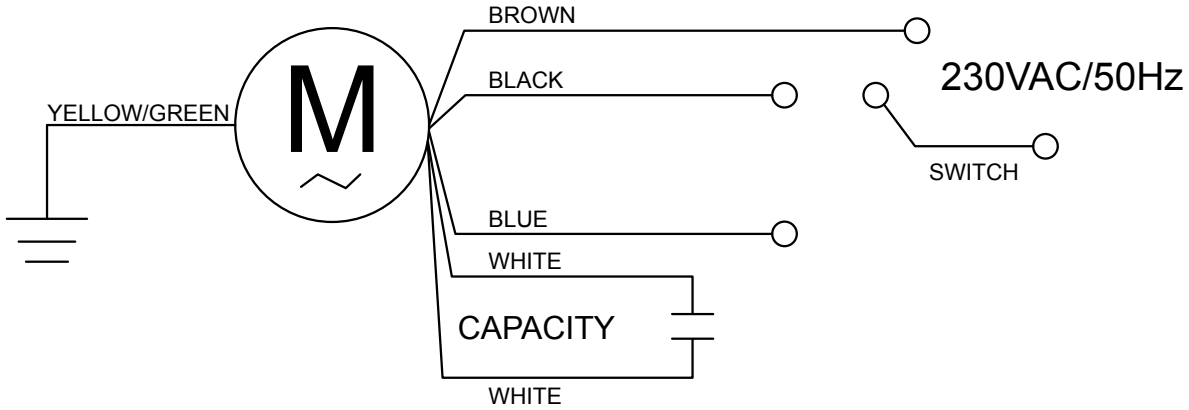
Telefon: +90 212 438 56 55

Teknik ek**Teknik bilgiler**

Parametre	Değer
modeli	TTV 4500 S
Ürün numarası	1.510.000.013
Hava miktarı 1. kademe	yaklaşık 4.350 m ³ /saat
Hava miktarı 2. kademe	yaklaşık 5.000 m ³ /saat
Hava basıncı	130 PA

Parametre	Değer
Maks. ses seviyesi (3 m mesafe)	74 dB(A)
Hava debisi	üfleli/emmeli
Hava çıkış hızı	11 m/s (39,6 km/saat)
Şebeke bağlantısı	230 V / 50–60 Hz
Akım tüketimi	1,7 A
Güç tüketimi	0,33 kW
Sigorta	10 A
Sevk maddesi sıcaklığı	45 °C
Hortum bağlantısı	480 mm Ø
Koruma türü	IP 44
Dış gövde	Plastik
Taşınabilirlik	taşınabilir/istiflenebilir
Ağırlık	15 kg
Duvarlarla ve nesnelere aradaki minimum mesafeler	üst (A): 0,5 m arka / emme tarafı (B): 3 m yan (C): 0,5 m ön (D): 0,5 m
Boyutlar (Uzunluk x Genişlik x Yükseklik):	330 x 530 x 560 mm

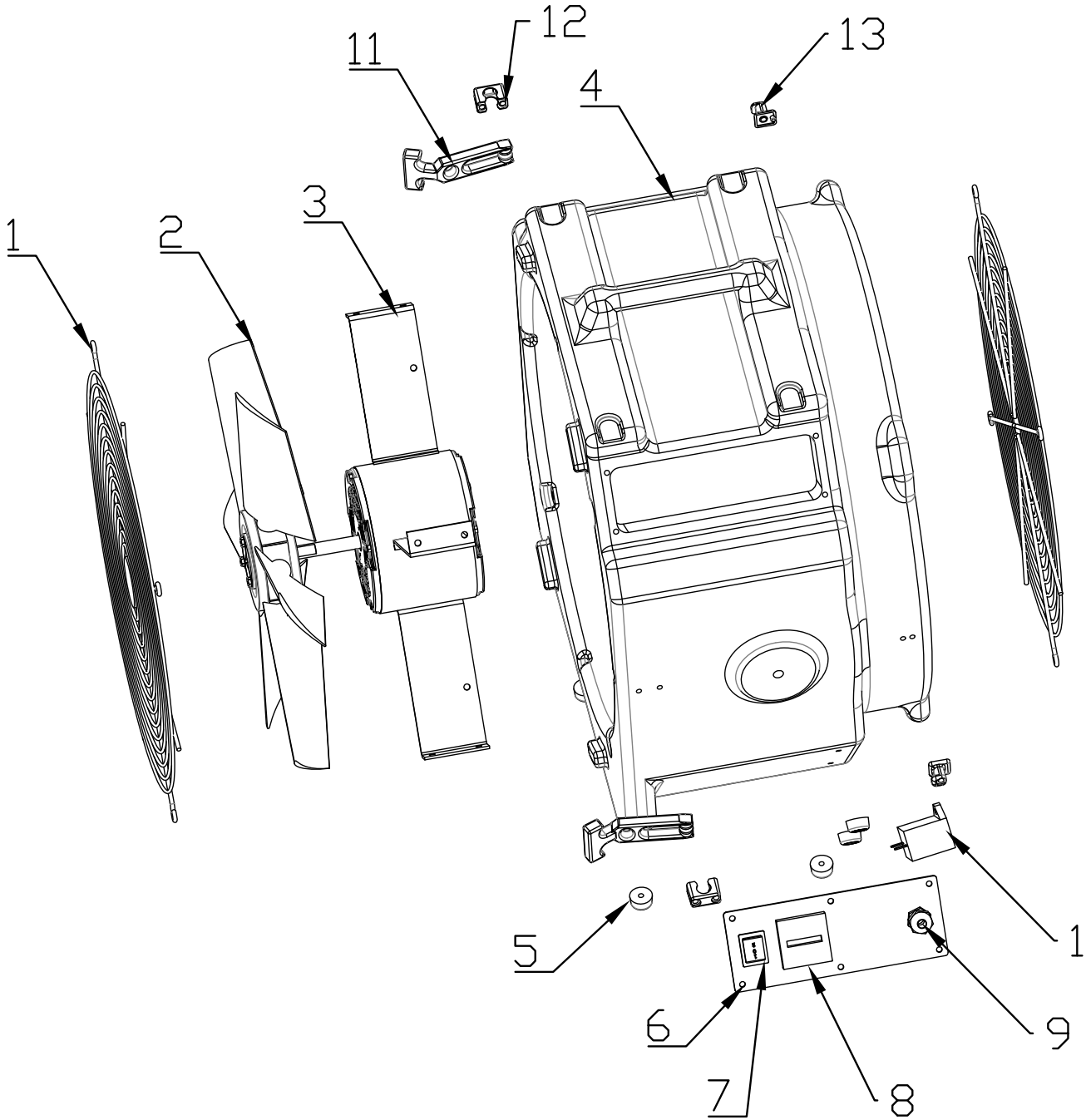
Devre planı



Yedek parçalara genel bakış ve yedek parça listesi

Uyarı!

Yedek parçaların pozisyon numaraları, işletme kılavuzunda parçalar için kullanılan pozisyon numaralarından farklıdır.



No.	Spare part	Qty.
1	Metal Grill	2
2	Fan Blade	1
3	Motor	1
4	Plastic Housing	1
5	Rubber	12
6	Switch Panel	1
7	Switch	1

No.	Spare part	Qty.
8	Mechanical Timer	1
9	Wire Connector	1
10	Capacitor	1
11	Rubber Connector	1
12	Rubber Fix	1
13	Rubber Nail	1
14	Power Cord	1

Kullanım sırasında insan veya çevre sađlığına tehlikeli veya zararlı olabilecek durumlara ilişkin uyarılar



Elektronik cihazlar evsel atık deđildir ve Türkiye'de, elektrikli ve elektronik cihazlar hakkındaki Elektrikli ve Elektronik Teçhizat Atıkları Direktifi'ne (EETA) göre uzman bir tasfiye merkezine gönderilmelidir. Kullandıktan sonra lütfen bu cihazı geçerli yasal düzenlemelere uygun şekilde tasfiye ediniz.

Uygunluk beyanı

Bu, uygunluk beyanının içerik olarak kopyasıdır. İmzalı uygunluk beyanını, <https://hub.trotec.com/?id=42954> altında bulabilirsiniz.

Uygunluk beyanı (Aslının çevirisi)

2006/42/EG sayılı AT Yönetmeliđi, Ek II Bölüm 1 Alt bölüm A kapsamında

İşbu beyanla, Trotec GmbH, aşağıda tanımlanan makinenin 2006/42/EG sayılı AT Makine Yönetmeliđi'nin gerekliliklerine uygun olarak geliştirildiđini, tasarlandığını ve üretildiđini beyan eder.

Ürün modeli / ürün: TTV 4500 S

Ürün tipi: eksenel fan

İlk üretim yılı: 2019

İlgili AB Yönetmelikleri:

- 2014/30/EU: 29.03.2014
- 2014/35/EU: 08.09.2017

Uygulanan uyumlulaştırılmış normlar:

- EN 55014-1:2006/A1:2009
- EN 55014-1:2006/A2:2011
- EN 55014-2:1997/A1:2001
- EN 55014-2:1997/A2:2008
- EN 61000-3-2:2014
- EN 61000-3-3:2013

Uygulanan ulusal normlar ve teknik spesifikasyonlar:

- EN 61000-4-2:2009
- EN 61000-4-4:2012
- EN 61000-4-5:2006
- EN 61000-4-6:2014
- EN 61000-4-11:2004

Üretici ve teknik belge yetkilisinin adı:

Trotec GmbH
Grebbeener Straße 7, D-52525 Heinsberg
Telefon: +49 2452 962-400
E-posta: info@trotec.de

Düzenleme yeri ve tarihi:

Heinsberg, 12.05.2014

Detlef von der Lieck, Genel Müdür

Trotec GmbH

Grebener Str. 7
D-52525 Heinsberg

☎ +49 2452 962-400

☎ +49 2452 962-200

✉ info@trotec.com

www.trotec.com