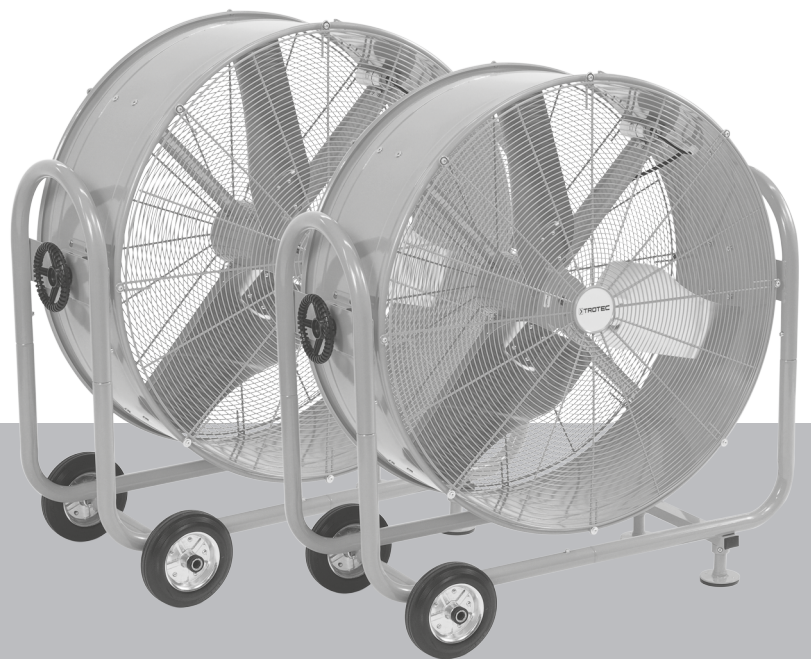


TTW 25000 S / TTW 35000 S

FR

INSTRUCTIONS
MACHINE À VENT



Sommaire

Remarques concernant la notice 2

Sécurité..... 2

Informations sur l'appareil 5

Transport et stockage 5

Montage et mise en service 6

Utilisation 7

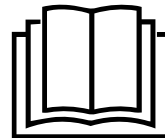
Défauts et pannes..... 8

Entretien..... 8

Annexe technique..... 9

Élimination 11

Vous pouvez télécharger la dernière version de ce manuel et la déclaration de conformité UE sur le lien suivant :



TTW 25000 S



<https://hub.trotec.com/?id=42732>

TTW 35000 S



<https://hub.trotec.com/?id=42733>

Remarques concernant la notice

Symboles



Avertissement relatif à la tension électrique
Ce symbole indique que la tension électrique cause des risques pour la vie et la santé des personnes.



Avertissement
Cette mention d'avertissement indique un risque moyen qui peut entraîner des blessures graves ou mortelles s'il n'est pas évité.



Attention
Cette mention d'avertissement indique un risque faible qui peut entraîner des blessures bénignes ou moyennes s'il n'est pas évité.

Remarque
Cette mention d'avertissement indique des informations importantes (par ex. dommages matériels), mais aucun danger.



Info
Les indications présentant ce symbole vous aident à exécuter vos tâches rapidement et en toute sécurité.



Observer le mode d'emploi
Les indications présentant ce symbole vous indiquent qu'il est nécessaire de respecter la notice d'instructions.



Porter des lunettes de protection
Les indications présentant ce symbole vous indiquent qu'il est nécessaire d'utiliser une protection pour les yeux.

Sécurité

Veillez lire attentivement le présent manuel avant la mise en service ou l'utilisation de l'appareil et conservez-le à proximité immédiate du site d'installation ou de l'appareil même.



Avertissement
Lisez toutes les consignes de sécurité et toutes les instructions.

Le non-respect des consignes de sécurité risque de causer une électrocution, de provoquer un incendie ou de causer des blessures graves.

Conservez toutes les consignes de sécurité et toutes les instructions pour pouvoir vous y reporter ultérieurement.

Les enfants de moins de 8 ans et toute personne ayant des capacités physiques, sensorielles ou mentales réduites ou ne possédant pas l'expérience et les connaissances nécessaires peuvent utiliser l'appareil pour autant qu'ils bénéficient d'une supervision et d'une instruction adéquate relative à une utilisation sûre de l'appareil et qu'ils comprennent les dangers émanant de l'utilisation.

Les enfants ne sont pas autorisés à jouer avec l'appareil. Il est interdit aux enfants d'effectuer le nettoyage et l'entretien de l'appareil sans surveillance.



Avertissement

N'inclinez pas le ventilateur pendant le fonctionnement.

Éteignez l'appareil avant de modifier l'angle d'inclinaison.

Observer les mises en garde sur l'appareil.

- N'utilisez pas et ne placez pas l'appareil dans les pièces ou les zones présentant un risque d'explosion.
- N'utilisez pas l'appareil dans les atmosphères agressives.
- Installez l'appareil debout et de façon stable sur une surface solide.
- Faites sécher l'appareil après un nettoyage humide. Ne le faites pas fonctionner s'il est mouillé.
- Ne touchez ou n'utilisez pas l'appareil les mains humides ou mouillées.
- N'exposez pas l'appareil à un jet d'eau direct.
- N'introduisez pas de corps étrangers ni de membres du corps à l'intérieur de l'appareil.
- Ne couvrez pas l'appareil pendant le fonctionnement.
- Ne vous asseyez pas sur l'appareil.
- L'appareil n'est pas un jouet. Tenez-le hors de portée des enfants et des animaux.
- Avant chaque utilisation, vérifiez le bon état de l'appareil, des accessoires et des pièces de raccordement. N'utilisez pas l'appareil si celui-ci ou une des pièces qui le composent présente un défaut.
- Protégez tous les câbles électriques en dehors de l'appareil contre les endommagements (par ex. par des animaux). N'utilisez jamais l'appareil lorsque le cordon électrique ou la fiche sont détériorés !
- Le raccordement secteur doit correspondre aux indications données au chapitre « Annexe technique ».
- Raccordez la fiche de l'appareil à une prise de courant protégée selon les règles de l'art.
- Choisissez la rallonge de câble électrique conformément aux indications contenues dans les données techniques. Déroulez complètement la rallonge électrique. Évitez toute surcharge électrique.
- N'utilisez jamais une rallonge électrique unique pour plusieurs ventilateurs.
- Ne pliez pas le câble et évitez tout contact avec de l'huile, de la graisse, des produits chimiques, des surfaces brûlantes ou des objets acérés ou abrasifs.
- Avant l'entretien, la maintenance ou les réparations, débranchez le câble électrique de l'appareil en le saisissant par la fiche.
- Éteignez l'appareil et retirez le câble électrique de la prise lorsque l'appareil n'est pas en service.

- N'utilisez jamais l'appareil si vous remarquez des défauts au niveau de la prise ou du câble électrique. Si le cordon secteur de cet appareil est endommagé, il doit être remplacé par le fabricant, son service après-vente ou par une personne qualifiée afin d'éviter tout risque. Les câbles électriques défectueux représentent un sérieux danger pour la santé.
- Lors de l'installation, respectez les distances minimales requises par rapport aux murs et aux objets ainsi que les conditions d'entreposage et de fonctionnement conformément aux indications figurant dans l'Annexe technique.
- Veillez à ce que l'entrée et la sortie d'air soient libres.
- Assurez-vous qu'aucun objet ne se trouve à proximité immédiate de l'entrée et de la sortie d'air, et que celles-ci soient libres de toute saleté.
- Ne retirez aucun signe de sécurité, autocollant ou étiquette de l'appareil. Tous les signes de sécurité, les autocollants et les étiquettes doivent être conservés de manière à rester lisibles.
- Assurez-vous que le côté aspiration soit toujours exempt de saleté et de corps étrangers.
- Ne transportez pas l'appareil pendant le fonctionnement.
- N'inclinez pas le ventilateur pendant le fonctionnement. Éteignez l'appareil avant de modifier l'angle d'inclinaison.

Utilisation conforme

Utilisez la machine à vent TTW 25000 S / TTW 35000 S pour le brassage d'air, dans le respect des données techniques et des consignes de sécurité.

L'appareil est conçu pour brasser de grands volumes d'air, par exemple pour accélérer le séchage d'immeubles et de locaux. L'appareil peut être mis en œuvre à l'intérieur comme à l'extérieur.

Toute utilisation autre que celle prévue est considérée comme une utilisation non conforme.

Utilisation non conforme raisonnablement prévisible

La machine à vent TTW 25000 S / TTW 35000 S n'est pas conçue pour être installée dans un liquide ou sur un sol inondé ou bourbeux.

N'utilisez pas l'appareil à proximité immédiate d'une baignoire, d'une douche ou d'une piscine.

Il est interdit de modifier, compléter ou altérer l'appareil de quelque manière que ce soit.

Qualification du personnel

Toute personne utilisant le présent appareil doit :

- être consciente des risques pouvant être liés à l'utilisation des ventilateurs à haute performance.
- avoir lu et compris la notice d'instructions, et notamment le chapitre « Sécurité ».

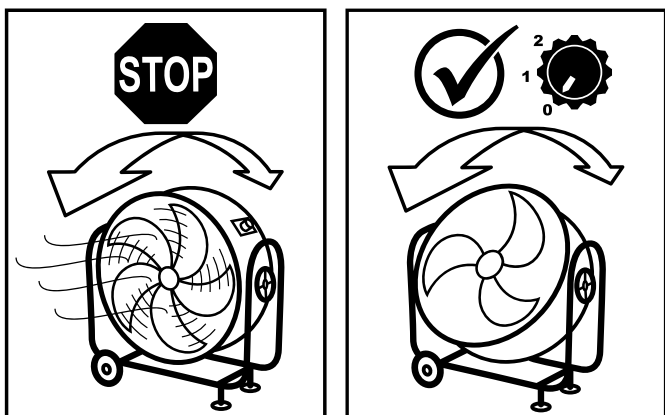
Signaux de sécurité et étiquettes sur l'appareil

Remarque

N'enlevez aucun signal de sécurité, autocollant ni étiquette de l'appareil. Tous les signaux de sécurité, autocollants et étiquettes doivent être conservés de manière à rester lisibles.

Les signaux de sécurité et étiquettes suivants sont apposés sur l'appareil :

STOP
Ne pas basculer pendant le fonctionnement !



DO NOT TILT DURING OPERATION!

Pour basculer correctement l'appareil et régler l'angle d'inclinaison du ventilateur, procédez comme il est indiqué au chapitre « Montage et mise en service ».

Signaux de sécurité	Signification
	Lorsque vous séjournez à proximité du ventilateur, portez des lunettes de protection.

Risques résiduels

Avertissement relatif à la tension électrique
Toute intervention au niveau des composants électriques est à réaliser exclusivement par une entreprise spécialisée !

Avertissement relatif à la tension électrique
Retirez la fiche d'alimentation de la prise secteur avant tout type d'intervention sur l'appareil.
Ne touchez jamais la fiche secteur avec des mains humides ou mouillées.
Débranchez le cordon secteur de la prise électrique en tirant sur la fiche secteur.

Avertissement relatif à la tension électrique
Risque d'électrocution !
Tout contact de l'appareil avec de l'eau risque de provoquer une électrocution !

Avertissement
L'utilisation de l'appareil peut comporter un risque s'il est utilisé par des personnes non compétentes ou en cas d'utilisation non conforme ou non conventionnelle !
Observez les qualifications requises pour le personnel.

Avertissement
L'appareil n'étant pas un jouet, il n'est pas adapté aux enfants.

Avertissement
Danger de suffocation !
Veuillez ne pas laisser traîner les emballages vides. Ils pourraient être dangereux pour les enfants.

Avertissement
Ne faites fonctionner l'appareil que si les freins sont serrés et si l'inclinaison est fixée.

Attention
Risque de blessures provoquées par la projection de pièces !
 Au cours de l'exploitation de l'appareil, portez des lunettes de protection appropriées.

Attention
Risque de blessures provoquées par la projection de pièces causée par un violent flux d'air.
Avant d'allumer l'appareil, assurez-vous qu'aucun objet (vêtements, cheveux) susceptible de s'envoler ne se trouve à proximité de l'entrée et de la sortie d'air.

Remarque
N'utilisez pas de nettoyeurs agressifs, abrasifs ou décapants pour nettoyer l'appareil.

Comportement en cas d'urgence

1. Arrêtez l'appareil.
2. Coupez l'alimentation électrique de l'appareil : Débranchez le cordon secteur de la prise électrique en tirant sur la fiche secteur.
3. Ne rebranchez jamais un appareil endommagé.

Protection anti-surchauffe

L'appareil est doté d'une protection anti-surchauffe automatique.

Lorsque le moteur surchauffe (dépassement de la température de service), l'appareil s'éteint de lui-même.

Lorsque l'appareil a suffisamment refroidi, il se remet en marche.

Informations sur l'appareil

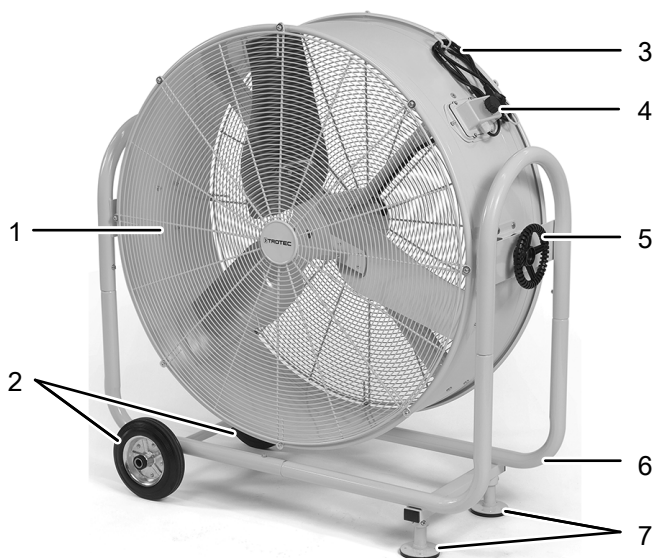
Description de l'appareil

La machine à vent TTW 25000 S / TTW 35000 S est conçue pour générer un débit d'air élevé. L'appareil peut être utilisé pour brasser l'air aussi bien à l'intérieur qu'à l'extérieur. L'appareil est prêt à l'emploi et équipé d'un robuste carter en acier galvanisé avec un cadre à roulettes qui maintient le ventilateur à deux vitesses dans un tambour inclinable. L'angle d'inclinaison réglable permet de placer la machine à vent dans une position allant jusqu'à un flux vertical.

Le moteur du ventilateur est équipé d'une protection anti-surchauffe automatique qui interrompt l'alimentation électrique dès que l'appareil commence à surchauffer.

Pour faciliter le transport, l'appareil est pourvu de deux roulettes et d'une poignée de transport. Deux pieds caoutchoutés sécurisent l'appareil contre tout déplacement intempestif.

Représentation de l'appareil



N°	Désignation
1	Sortie d'air
2	Roues de transport
3	Câble de raccordement secteur avec prise de courant avec terre CEE 7/7
4	Sélecteur <i>Niveau de ventilation</i>
5	Volant
6	Châssis mobile
7	Pieds

Transport et stockage

Remarque

L'appareil peut s'endommager si vous le transportez ou l'entreposez de manière inappropriée.

Observez les informations relatives au transport et à l'entreposage de l'appareil.

Transport

Pour faciliter le transport, l'appareil est pourvu de roulettes et d'une poignée de transport.

Veillez observer les consignes suivantes **avant** chaque transport :

- Éteignez l'appareil.
- Débranchez le cordon secteur de la prise murale en tirant sur la fiche secteur.
- Veuillez ne pas utiliser le cordon électrique pour tirer l'appareil.
- Déplacez l'appareil sur roulettes uniquement sur des surfaces solides et planes.

Veillez observer les consignes suivantes **après** chaque transport :

- Installez l'appareil à la verticale après l'avoir transporté.

Stockage

Observez les conditions de stockage suivantes lorsque vous n'utilisez pas l'appareil :

- Stockez l'appareil au sec et protégé du gel et de la chaleur.
- Le cas échéant, protégez l'appareil de la poussière par une housse.
- Ne placez aucun autre appareil ou aucun objet sur l'appareil, afin d'éviter de le détériorer.

Montage et mise en service

Contenu de la livraison

- 1 appareil
- 1 mode d'emploi

Déballage de l'appareil

1. Ouvrez le carton et sortez l'appareil.
2. Retirez entièrement l'emballage de l'appareil.
3. Déroulez complètement le câble électrique. Assurez-vous que le câble électrique n'est pas endommagé et ne le détériorez pas en le déroulant.

Montage

1. Déballez l'appareil, les roues et les pieds avant.
2. Placez l'appareil sur un support plat et basculez-le prudemment vers l'avant pour accéder au cadre tubulaire pour le montage des roues.



3. Retirez les vis des roues.
4. Installez les roues en bas du cadre tubulaire en plaçant les trous des roues au même niveau que les trous du cadre.
5. Remplacez les vis.

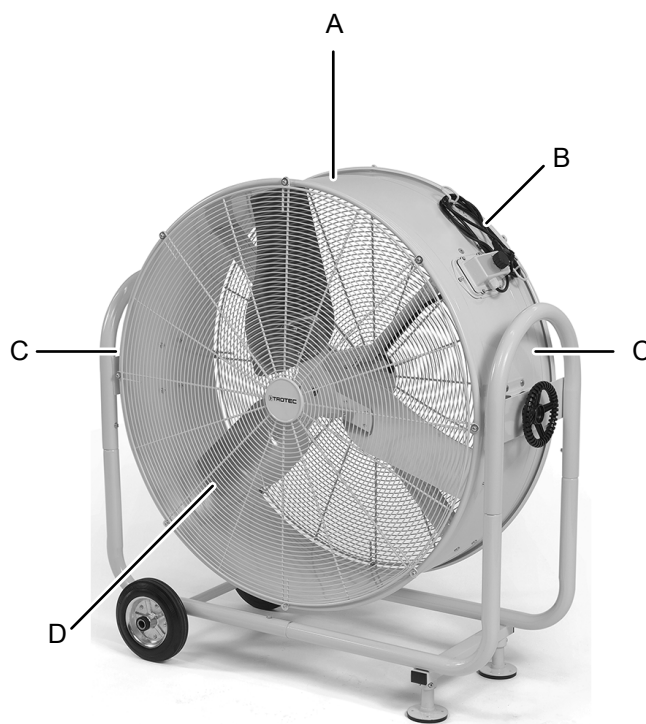
Remarque

Veillez absolument à visser correctement les vis pour éviter un blocage.

6. Assurez-vous que les roues tournent librement.
7. Ensuite, remplacez l'appareil en position verticale.
8. Retirez les vis des pieds avant.
9. Insérez les pieds avant dans les embouts en plaçant les trous des pieds avant au même niveau que les trous du cadre.
10. Remplacez les vis.

Mise en service

Lors de l'installation de l'appareil, respectez les distances minimum requises par rapport aux murs et aux objets conformément aux indications du chapitre « Annexe technique ».

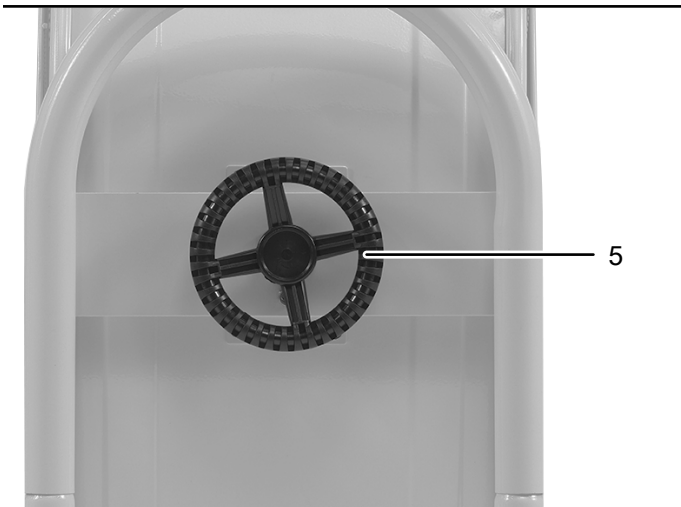


- Au cas où un défaut du ventilateur provoquerait des dommages aux biens, nous recommandons d'utiliser un système d'alarme adéquat (mancontacteur, capteur de température, etc.).
- Avant chaque mise en service de l'appareil, vérifiez l'état du cordon secteur. En cas de doute relatif à son état, contactez le service après-vente.
- Installez l'appareil debout et de façon stable sur une surface solide.
- Assurez-vous que l'appareil soit posé sur une surface solide, sèche et dépourvue de vibrations.
- Assurez-vous que les rallonges de câble sont entièrement déroulées.
- Veillez à ce que l'entrée et la sortie d'air soient libres.
- Tenez l'appareil loin de toute source de chaleur.
- Raccordez la fiche de l'appareil à une prise de courant protégée selon les règles de l'art.

Pour régler l'angle d'inclinaison de l'appareil, procédez de la manière suivante :

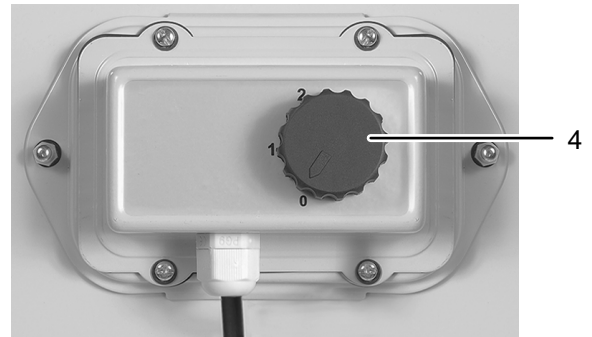
1. Arrêtez l'appareil en plaçant le sélecteur *Niveau de ventilation* (4) sur la position **0**.
2. Desserrez le volant (5).
⇒ L'angle d'inclinaison peut être modifié dans les deux directions jusqu'à la butée.

3. Resserrez le volant.



Utilisation

Éléments de commande



Remarque

N'inclinez pas le ventilateur au-delà des butées. Ne retirez pas les butées.

N°	Désignation	Signification
4	Bouton rotatif <i>Niveau de ventilation</i>	Choix du régime de ventilation : niveau 0 = arrêt niveau 1 = moyen niveau 2 = élevé

Mise en marche de l'appareil

- ✓ L'appareil est monté et installé tel qu'il a été décrit au chapitre « Montage et mise en service ».
 - ✓ La zone d'aspiration (au dos de l'appareil) est exempte de poussières, de saletés et de pièces susceptibles d'être aspirées.
 - ✓ La zone de soufflage est libre de tout obstacle.
1. Mettez l'appareil en marche en plaçant le sélecteur *Niveau de ventilation* (4) sur la position désirée.
 - ⇒ **Remarque : Pendant le fonctionnement, gardez un œil sur les zones d'aspiration et de soufflage. Arrêtez immédiatement l'appareil si vous détectez un danger ou si des pièces sont aspirées.**

Mise hors service



Avertissement relatif à la tension électrique

Ne touchez pas la fiche d'alimentation avec les mains humides ou mouillées.

1. Arrêtez l'appareil en plaçant le sélecteur *Niveau de ventilation* (4) sur la position 0.
2. Débranchez le cordon secteur de la prise murale en tirant sur la fiche secteur.
3. Nettoyez l'appareil conformément aux indications figurant au chapitre « Maintenance ».
4. Stockez l'appareil conformément aux indications figurant dans le chapitre « Stockage ».

Défauts et pannes

Dans le cadre de sa production, le bon fonctionnement de l'appareil a été contrôlé à plusieurs reprises. Malgré tout, si l'appareil devait présenter des dysfonctionnements, contrôlez-le en vous conformant à la liste suivante :

Le ventilateur ne fonctionne pas :

- Vérifiez que l'appareil a bien été mis en marche.
- Vérifiez le raccordement au secteur.
- Vérifiez le bon état du câble électrique et de la fiche secteur.
- Vérifiez le fusible ou le disjoncteur secteur.

Le ventilateur ne fonctionne que brièvement et puis s'éteint :

- Regardez si la grille de protection de l'entrée d'air est bloquée. Le cas échéant, retirez les corps étrangers.
- Le cas échéant, le moteur ne tourne plus parfaitement. Contactez le service après-vente.

Le moteur ou le ventilateur font du bruit ou ne marchent pas correctement.

- Le ventilateur est encrassé. Nettoyez le ventilateur conformément aux indications figurant au chapitre « Maintenance ».
- Le ventilateur ou l'unité de soufflerie est endommagé. Contactez le service après-vente. Le cas échéant, faites réparer l'appareil par une entreprise d'électricité spécialisée ou par la société Trotec.
- Le roulement du moteur est peut-être endommagé. Contactez le service après-vente. Le cas échéant, faites réparer l'appareil par une entreprise d'électricité spécialisée ou par la société Trotec.

Le ventilateur fait des bruits de frottement :

- Les pales du ventilateur sont encrassées ou des corps étrangers se trouvent dans la plage de rotation du ventilateur. Nettoyez les pales du ventilateur ou l'unité de soufflerie conformément aux indications figurant au chapitre « Maintenance ».
- Les pales du ventilateur sont éventuellement endommagées. Contactez le service après-vente. Le cas échéant, faites réparer l'appareil par une entreprise d'électricité spécialisée ou par la société Trotec.

L'appareil vibre fortement :

- Vérifiez la surface sur laquelle le ventilateur repose. Positionnez l'appareil sur une surface plane et stable.
- Vérifiez les raccords vissés, particulièrement entre l'unité de soufflerie et le cadre tubulaire. Le cas échéant, resserrez les vis.
- Vérifiez si les pales du ventilateur sont encrassées et nettoyez-les si nécessaire.

- Les pales du ventilateur peuvent éventuellement présenter un déséquilibre. Contactez le service après-vente. Le cas échéant, faites réparer l'appareil par une entreprise d'électricité spécialisée ou par la société Trotec.

Le ventilateur modifie sa position pendant le fonctionnement :

- Vérifiez les freins de blocage et resserrez-les au besoin.

Le débit d'air est faible :

- Contrôlez si la grille de protection est bouchée et nettoyez-la le cas échéant.

L'appareil ne fonctionne pas parfaitement après les contrôles :

Contactez le service après-vente. Le cas échéant, faites réparer l'appareil par une entreprise d'électricité autorisée ou par la société Trotec.

Entretien

Avant toute opération de maintenance



Avertissement relatif à la tension électrique

Ne touchez pas la fiche d'alimentation avec les mains humides ou mouillées.

- Arrêtez l'appareil.
- Débranchez le cordon secteur de la prise murale en tirant sur la fiche secteur.
- Laissez entièrement refroidir l'appareil.

Nettoyer le boîtier

Nettoyez le boîtier avec un chiffon humide, doux et sans peluche. Veillez à ce qu'aucune humidité ne pénètre dans le boîtier. Veillez à ce qu'aucune humidité ne puisse entrer en contact avec les composants électriques. N'utilisez pas de détergents agressifs, comme les aérosols de nettoyage, les solvants, les nettoyeurs à base d'alcool ou les produits abrasifs pour humidifier le chiffon.

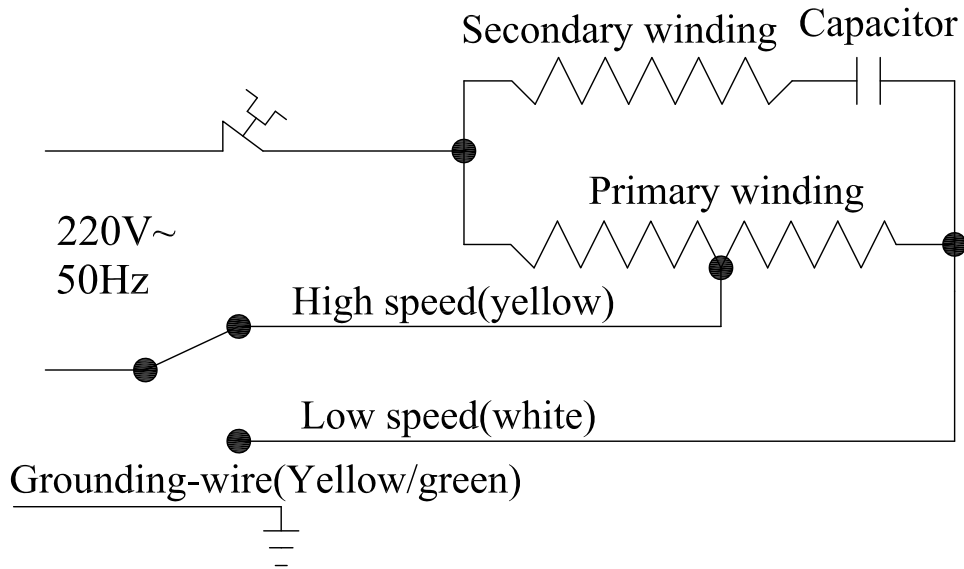
Nettoyer le ventilateur et l'intérieur de l'appareil

- Contrôlez l'intégrité parfaite du ventilateur et des grilles de protection avant et après chaque utilisation.
- Nettoyez régulièrement le ventilateur.
- Utilisez de l'air comprimé pour retirer les particules, les peluches, la saleté et la poussière du moteur, de l'hélice et des grilles de protection. N'utilisez en aucun cas un nettoyeur à haute pression pour nettoyer le ventilateur.
- Si nécessaire, retirez la grille de protection en enlevant les huit vis pour le nettoyage et replacez-la à la position d'origine une fois le nettoyage terminé.

Annexe technique
Caractéristiques techniques

Paramètre	Valeur		
Modèle	TTW 25000 S	TTW 35000 S	TTW 35000 S UK
Numéro d'article	1.510.004.020	1.510.004.025	1.510.014.026
Débit d'air :			
Niveau 1 :	21 000 m ³ /h	24 600 m ³ /h	24 600 ³ /h
Niveau 2 :	27 600 m ³ /h	32 400 m ³ /h	32 400 ³ /h
Pression atmosphérique max.	160 Pa	160 Pa	160 Pa
Tension	230 V / 50 Hz	230 V / 50 Hz	110 V / 50 Hz
Puissance absorbée :			
Niveau 1 :	520 W	620 W	630 W
Niveau 2 :	650 W	750 W	820 W
Fusible de protection	16 A	16 A	16 A
Température de l'air transporté	40 °C max.	40 °C max.	40 °C max.
Niveau acoustique :			
Niveau 1 :	65 dB(A)	65 dB(A)	65 dB(A)
Niveau 2 :	75 dB(A)	75 dB(A)	75 dB(A)
Indice de protection	IP20	IP20	IP20
Mobilité	sur roues	sur roues	sur roues
Dimensions (L x l x H)	1060 x 525 x 1140 mm	1290 x 380 x 1210 mm	1290 x 380 x 1210 mm
Distances minimum par rapport aux murs et aux objets			
vers le haut (A) :	50 cm	50 cm	50 cm
vers l'arrière / côté aspiration (B) :	3 m	3 m	3 m
vers les côtés (C) :	50 cm	50 cm	50 cm
vers l'avant (D) :	50 cm	50 cm	50 cm
Poids	44 kg	49 kg	49 kg

Schéma électrique

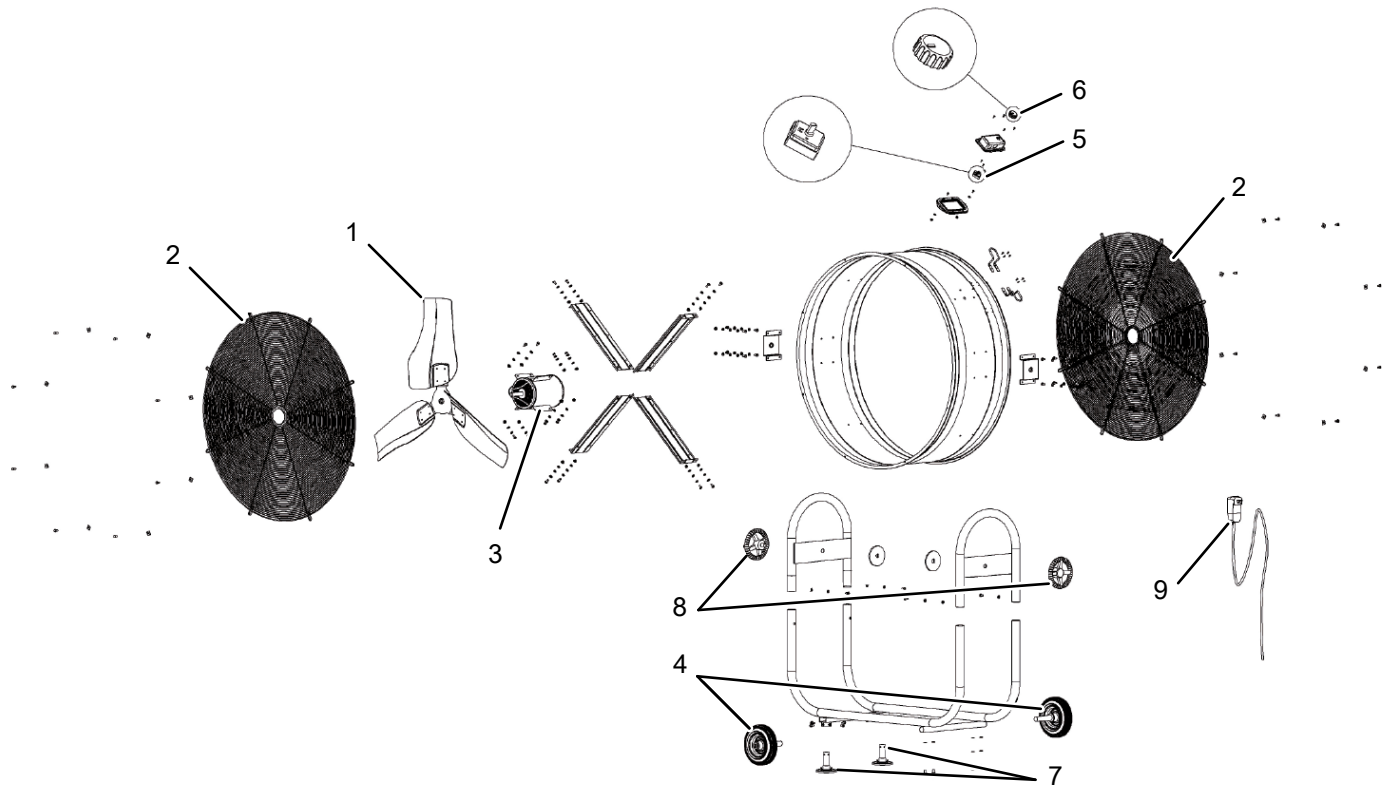


Nomenclature et liste des pièces de rechange



Info

Les numéros de repérage des pièces de rechange sont différents des numéros de repérage des composants utilisés dans la notice d'instructions.



N°	Désignation	N°	Désignation	N°	Désignation
1	Hélice	4	Roues (paire)	7	Pieds avant (paire)
2	Grille de protection	5	Interrupteur	8	Volant d'inclinaison
3	Moteur	6	Bouton/sélecteur rotatif	9	Cordon secteur

Élimination

Éliminez toujours le matériel d'emballage en respectant les impératifs écologiques et conformément aux prescriptions de gestion des déchets locaux applicables.



■ Le pictogramme représentant une poubelle barrée, apposé sur un appareil électrique ou électronique, provient de la directive européenne 2012/19/UE. Il signifie que cet appareil ne doit pas être éliminé en fin de vie avec les ordures ménagères. Des points de collecte gratuits pour les appareils électriques ou électroniques usagés sont à votre disposition à proximité de chez vous. Les autorités de votre ville ou de votre commune peuvent vous en fournir les adresses. Pour de nombreux pays de l'UE, vous trouverez sur la page Internet <https://hub.trotec.com/?id=45090> des informations sur d'autres possibilités de prise en charge. Sinon, adressez-vous à une entreprise homologuée dans votre pays pour le recyclage et l'élimination des appareils électriques usagés.

La collecte séparée des appareils électriques et électroniques usagés permet leur réutilisation éventuelle, le recyclage des matériaux constitutifs et les autres formes de recyclage tout en évitant les conséquences négatives pour l'environnement et la santé des produits dangereux qu'ils sont susceptibles de contenir.

Trotec GmbH

Grebbener Str. 7
D-52525 Heinsberg

☎ +49 2452 962-400

☎ +49 2452 962-200

✉ info@trotec.com

www.trotec.com