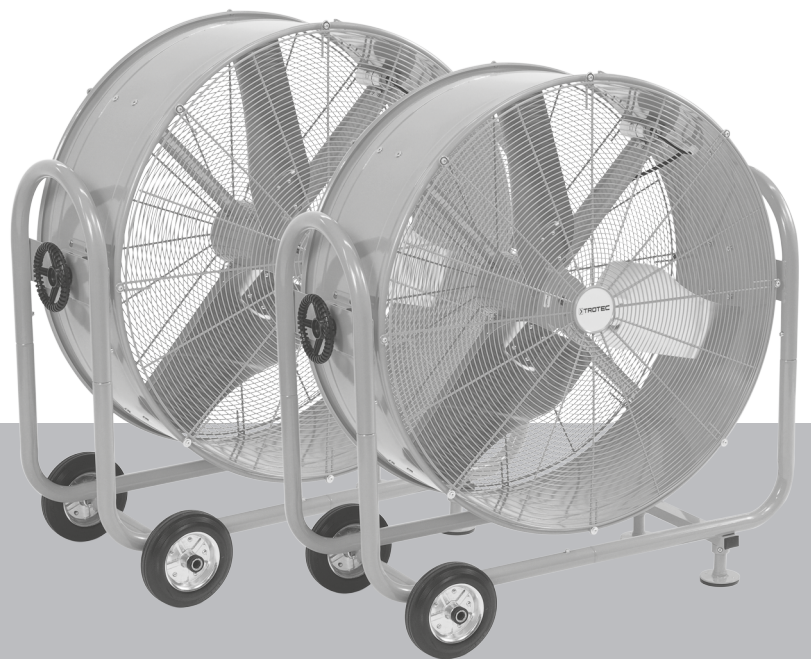


TTW 25000 S / TTW 35000 S

SV

BRUKSANVISNING
VINDMASKIN



Innehållsförteckning

Information om bruksanvisningen	2
Säkerhet.....	2
Information om apparaten	5
Transport och förvaring	5
Montering och idrifttagning	6
Drift	7
Fel och störningar.....	8
Underhåll.....	8
Teknisk bilaga	9
Kassering	11

Information om bruksanvisningen

Symboler

**Varning för elektrisk spänning**

Denna symbol gör uppmärksam på att det finns risk för liv och hälsa pga. elektrisk spänning.

**Varning**

Detta signalord betecknar en risk med medelsvår riskgrad som kan leda till döden eller allvarliga personskador om den inte undviks.

**Akta**

Detta signalord betecknar en risk med låg riskgrad som kan leda till lätta eller mindre personskador om den inte undviks.

Information

Detta signalord betecknar viktig information (t.ex. materiella skador), men ingen risk för liv och lem.

**Info**

Hänvisningar med denna symbol hjälper dig att snabbt och säkert kunna utföra ditt arbete.

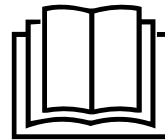
**Följ anvisningen**

Hänvisningar med denna symbol gör uppmärksam på att bruksanvisningen måste beaktas.

**Bär skyddsglasögon**

Hänvisningar med denna symbol gör uppmärksam på att ett ögonskydd måste användas.

Den aktuella bruksanvisningen och EU-försäkran om överensstämmelse kan du ladda ner från följande länk:



TTW 25000 S

<https://hub.trotec.com/?id=42732>

TTW 35000 S

<https://hub.trotec.com/?id=42733>

Säkerhet

Läs noggrant igenom denna anvisning före idrifttagning/ användning av apparaten och förvara den alltid i uppställningsplatsens/apparatens omedelbara närhet.

**Varning****Läs alla säkerhetsföreskrifter och anvisningar.**

Att inte iaktta säkerhetsföreskrifter och anvisningar kan orsaka elstötar, brand och/eller allvarliga personskador.

Förvara alla säkerhetsföreskrifter och anvisningar på ett säkert ställe för framtida användning.

Apparaten får användas av barn från 8 år och av personer med begränsad fysisk, sensorisk och mental förmåga, eller av personer utan nödvändiga erfarenheter och kunskaper, om de står under uppsikt och har instruerats om apparatens säkra användning och förstår de faror som är förbundna med detta. Barn får inte leka med enheten. Rengöring och användarunderhåll får inte genomföras av barn utan uppsikt.

**Varning****Tippa inte fläkten när den är i gång.**

Stäng alltid först av apparaten innan du ställer in lutningsvinkeln.

Observera varningen på apparaten.

- Använd inte apparaten i explosionsfarliga utrymmen eller områden och ställ inte heller upp den där.
- Använd inte apparaten i aggressiva atmosfärer.
- Ställ upp apparaten så att den står upprätt och stadigt på ett stabilt underlag.
- Låt apparaten torka efter en fuktrensning. Använd den inte i blött tillstånd.
- Driv eller manövrera inte apparaten med fuktiga eller våta händer.
- Utsätt inte apparaten för direkta vattenstrålar.
- Stick aldrig in föremål eller kroppsdelar i apparaten.
- Täck inte över apparaten under drift.
- Sätt dig inte på apparaten.
- Apparaten är ingen leksak. Håll barn och djur på avstånd.
- Kontrollera före varje användning att apparaten, dess tillbehör och anslutningsdelar inte är skadade. Använd inga defekta apparater eller apparatdelar.
- Säkerställ att alla elkablar som befinner sig utanför apparaten skyddas mot skada (t.ex. genom djur). Använd aldrig apparaten vid skador på elkablar eller nätanslutningen!
- Nätanslutningen måste motsvara uppgifterna i den tekniska bilagan.
- Sätt i nätkontakten i ett korrekt säkrat kontaktuttag.
- Välj förlängningar för nätkabeln enligt uppgifterna i Teknisk information. Rulla ut förlängningskabeln helt. Undvik elektrisk överbelastning.
- Använd aldrig bara en förlängningssladd till flera fläktar.
- Sladden får inte böjas, undvik kontakt med olja, fett, kemikalier, heta ytor eller skarpa eller skavande föremål.
- Dra ut nätkabeln ur kontaktuttaget före underhålls-, skötsel- eller reparationsarbeten, genom att ta i nätkontakten.
- Stäng av apparaten och dra ut nätkabeln från kontaktuttaget när du inte använder apparaten.
- Använd aldrig apparaten när du upptäcker skador på nätkontakten eller nätkabeln.
Är apparatens nätkabel skadad, måste den bytas ut av tillverkaren eller dess kundtjänst eller någon annan person med liknande kvalifikation, för att undvika risker.
Defekta nätkablar utgör en allvarig hälsorisk!
- Vid uppställningen av apparaten ska minimiavstånden till väggar och föremål samt lagrings- och driftvillkoren iaktas enligt den tekniska bilagan.
- Säkerställ att luftinsläppet och luftutsläppet är fria.
- Säkerställ att inga lösa föremål och smuts finns inom området kring luftinsläppet och luftutsläppet.

- Ta inte bort några säkerhetstecken, klistermärken eller etiketter från apparaten. Håll alla säkerhetstecken, klistermärken och etiketter i läsbart skick.
- Säkerställ att insugningssidan alltid är fri från smuts och lösa föremål.
- Transportera inte apparaten under drift.
- Tippa inte fläkten när den är i gång.
Stäng alltid först av apparaten innan du ställer in lutningsvinkeln.

Ändamålsenlig användning

Använd vindmaskinen TTW 25000 S / TTW 35000 S för luftcirkulation och följ den tekniska informationen och säkerhetsanvisningarna.

Apparaten är utformad för att skapa en stark luftcirkulation med hög volym, t.ex. för påskyndad torkning av byggnader och utrymmen. Apparaten lämpar sig för användning inomhus och utomhus.

En användning av apparaten utöver den ändamålsenliga användningen gäller som felanvändning.

Förutsebar felanvändning

Vindmaskinen TTW 25000 S / TTW 35000 S är inte lämplig för uppställning i vätskor eller på översvämmande eller leriga ytor.

Använd inte apparaten i närheten av badkar, duschar eller simbassänger.

Egenmäktiga konstruktionsändringar, till- eller ombyggnationer på apparaten tillåts inte.

Personalkvalifikation

Personer som använder denna apparat måste:

- vara medvetna om de faror som kan uppstå vid användning av högeffektsfläktar.
- ha läst och förstått bruksanvisningen, särskilt kapitel Säkerhet.

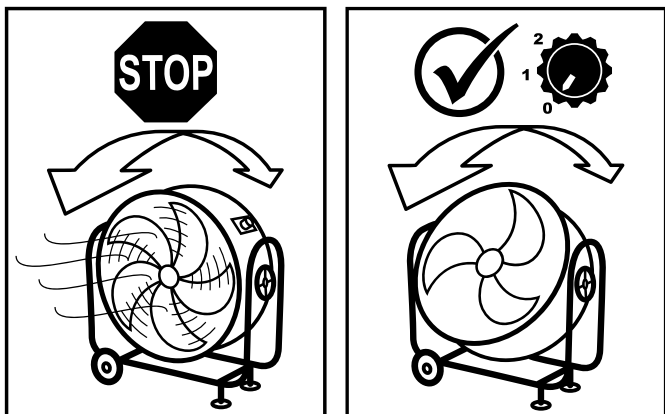
Säkerhetstecken och skyltar på apparaten.

Information

Ta inte bort några säkerhetssymboler, dekaleringar eller etiketter från apparaten. Håll alla säkerhetssymboler, dekaleringar och etiketter i läsbart skick.

Följande säkerhetstecken och skyltar är uppsatta på apparaten:

STOPP
Tippa inte under driften!



DO NOT TILT DURING OPERATION!

Gör enligt beskrivningen i monterings- och idrifttagning för att tippa apparaten korrekt och fixera fläktens lutningsvinkel.

Säkerhetssymbol	Betydelse
	Använd ögonskydd i närheten av apparaten.

Restrisker

Varning för elektrisk spänning
Arbeten på elektriska komponenter får endast genomföras av ett specialiserat företag med behörighet.

Varning för elektrisk spänning
Ta ut nätkontakten ur kontaktuttaget innan arbeten påbörjas på apparaten!
Ta inte i nätkontakten med fuktiga eller blöta händer.
Dra ut nätkabeln ur kontaktuttaget genom att hålla i nätkontakten.

Varning för elektrisk spänning
Risk för elektriska stötar!
Om apparaten kommer i kontakt med vatten finns risk för elstötar!

Varning
Det kan utgå faror från denna apparat om personer som inte undervisats använder den på ett felaktigt eller icke ändamålsenligt sätt! Beakta personalkvalifikationerna!

Varning
Apparaten är inte en leksak och får inte hamna i barns händer.

Varning
Risk för kvävning!
Låt inte förpackningsmaterialet ligga framme på ett oaksamt sätt. Det kan utgöra en farlig leksak för barn.

Varning
Använd bara apparaten med åtdragna bromsar och fixerad lutningsinställning!

Akta
Skaderisk genom uppvirvlande delar!
 Använd ett lämpligt ögonskydd under apparatens drift.

Akta
Skaderisk består genom uppvirvlande delar som förorsakas av starka luftströmmar.
Säkerställ att det inte finns några lösa delar (kläder, hår etc.) i närheten av luftinsläppet och luftutsläppet innan du startar apparaten!

Information
Använd inga starka rengöringsmedel, skurmedel eller lösningsmedel för att rengöra apparaten.

Beteende i nödsituationer

1. Stäng av apparaten.
2. Bryt strömmen till apparaten: Dra ut nätkabeln ur kontaktuttaget genom att hålla i nätkontakten.
3. Anslut inte en defekt apparat till nätanslutningen igen.

Överhettningsskydd

Apparaten förfogar över ett automatiskt överhettningsskydd. Apparaten stängs av om motorn överhettas (överskridning av drifttemperaturen).

När apparaten har svalnat startar den igen.

Information om apparaten

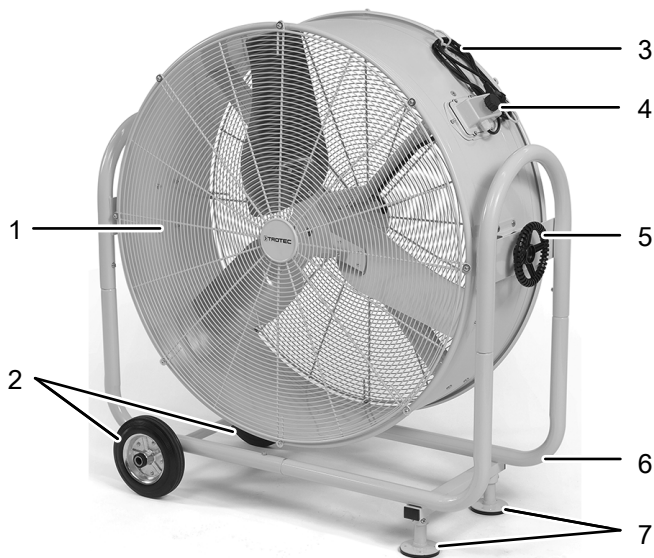
Beskrivning av apparaten

Vindmaskinen TTW 25000 S / TTW 35000 S är utformad för en hög luftvolymström. Apparaten är lämplig för luftcirkulationsuppgifter inomhus och utomhus.

Apparaten är redo för anslutning och förfogar över ett galvaniserat hus med vagnram, som bär den tvåstegs reglerbar fläkten i en lutningsbar trumma. Genom att justera lutningsvinkeln kan vindmaskinen målinriktat styras variabelt till en vertikal luftström.

Fläktens motor har ett automatiskt överhettningsskydd som bryter spänningen till apparaten så snart den börjar bli för varm. För lättare transport är apparaten utrustad med ett transporthandtag och två transporthjul. Två fötter med gummikuddar säkrar apparaten så att den inte rullar iväg.

Bild på apparaten



Nr	Beteckning
1	Luftutsläpp
2	Transporthjul
3	Nätkabel med Schuko-kontakt
4	Vridkontakt <i>Fläktnivå</i>
5	Handratt
6	Vagnram
7	Fötter

Transport och förvaring

Information

Apparaten kan skadas om den förvaras eller transporteras osakunnigt. Iaktta informationen om apparatens transport och förvaring.

Transport

För en lättare transport är apparaten försedd med ett transporthandtag och transporthjul.

Beakta följande information **före** varje transport:

- Stäng av apparaten.
- Dra ut nätkabeln ur kontaktuttaget genom att hålla i nätkontakten.
- Använd inte nätkabeln för att dra ur kontakten.
- Apparaten får endast rullas på stabila och släta ytor.

Beakta följande information **efter** varje transport:

- Ställ apparaten upprätt efter transporten.

Förvaring

Följ följande förvaringsvillkor när apparaten inte används:

- Lagra apparaten torrt och skyddat mot frost och hetta
- Skydda den eventuellt med ett skydd mot att damm kan komma in.
- Ställ inte några andra apparater eller föremål på apparaten, för att undvika att den skadas.

Montering och idrifttagning

Leveransomfattning

- 1 x apparat
- 1 x anvisning

Packa upp apparaten

1. Öppna kartongen och ta ut apparaten.
2. Ta bort hela förpackningen från apparaten.
3. Rulla ut nätkabeln helt. Försäkra dig om att nätkabeln inte är skadad och skada den inte när den rullas ut.

Montering

1. Packa upp apparaten, hjulen och de främre fötterna.
2. Placera apparaten på ett plant underlag och tippa den försiktigt framåt så att rörramen blir tillgänglig för hjulkonstruktionen.



3. Ta bort skruvarna från hjulkonstruktionen.
4. Sätt i hjulkonstruktionen i rörramens botten genom att placera hjulkonstruktionens hål på samma höjd som hålen i rörramen.
5. Sätt tillbaka skruvarna.

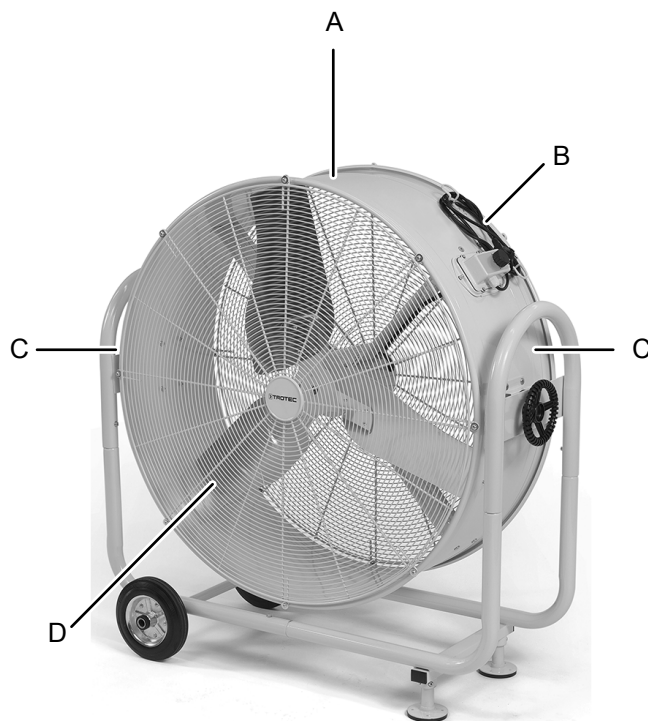
Information

Var noga med att skruvarna skruvas i korrekt och inte hamnar snett.

6. Försäkra dig om att hjulen löper fritt.
7. Flytta sedan apparaten till upprätt position igen.
8. Ta bort skruvarna från de främre fötterna.
9. Skjut in de främre fötterna i hylsorna i botten genom att placera hålen i fötterna på samma höjd som hålen i rörramen.
10. Sätt tillbaka skruvarna.

Idrifttagning

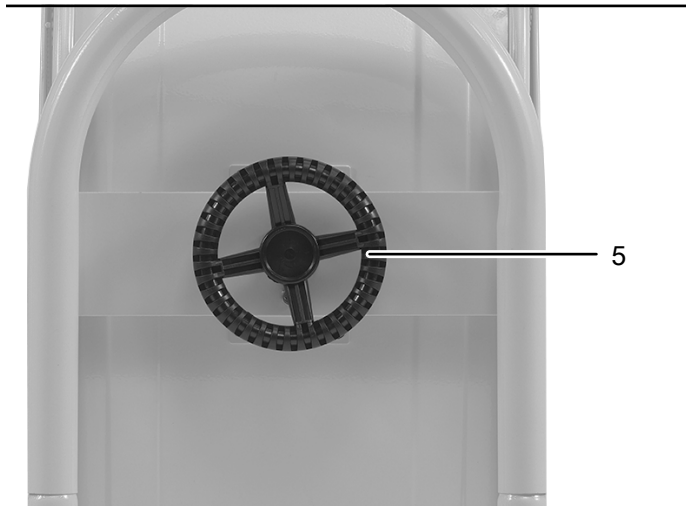
Kontrollera vid uppställningen av apparaten att de lägsta avstånden från väggar och föremål iakttas enligt kapitel Teknisk bilaga.



- Om en defekt på fläkten kan leda till materiella skador, rekommenderas att använda ett lämpligt larmsystem (tryckluftbrytare, temperatursensor o.s.v.).
- Kontrollera alltid nätkabelns tillstånd före varje användning av apparaten. Om du är osäker på om nätkabeln är felfri, kontakta kundtjänst.
- Ställ upp apparaten så att den står upprätt och stadigt på ett stabilt underlag.
- Säkerställ ett fast, torrt och vibrationsfritt underlag.
- Säkerställ att kabelförlängningarna är helt utrullade.
- Säkerställ att luftinsläppet och luftutsläppet är fria.
- Håll ett tillräckligt stort avstånd till värmekällor när apparaten ställs upp.
- Sätt i nätkontakten i ett korrekt säkrat kontaktuttag.

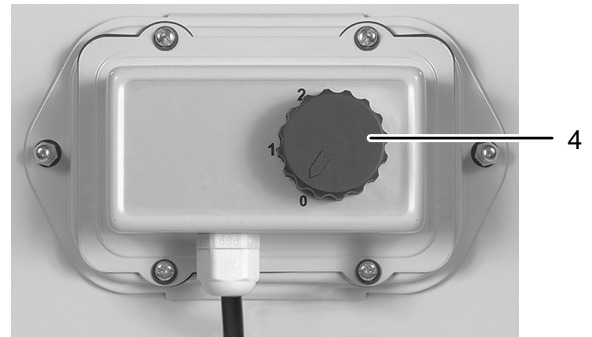
Gör enligt följande för att ställa in apparatens lutningsvinkel:

1. Stäng av apparaten genom att vrida vridkontakten *Fläktnivå* (4) till position **0**.
2. Lossa handratten (5).
⇒ Lutningsvinkeln kan ställas in i båda riktningarna fram till anslagspunkten.
3. Skruva fast handratten igen.



Drift

Manöverelement



Nr	Beteckning	Betydelse
4	Vridkontakt <i>Ventilationsnivå</i>	Inställning av ventilationshastigheten: Nivå 0 = Från Nivå 1 = medel Nivå 2 = hög



Information

**Ställ inte in fläkten ut över anslagspunkten!
Avlägsna inte anslagspunkterna!**

Sätta på apparaten

- ✓ Apparaten är klar för drift enligt beskrivningen i kapitlet *Montering och idrifttagning*.
 - ✓ Säkerställ att insugningssidan (på apparatens baksida) alltid är fri från damm, smuts och lösa föremål som skulle kunna sugas in.
 - ✓ Utblåsningsområdet är fritt från hinder.
1. Sätt på apparaten genom att flytta vridkontakten *Fläktnivå* (4) till önskad position.
⇒ **Information: Observera insugs- och utblåsningsområdet under driften. Stäng omedelbart av apparaten om du konstaterar faror eller om lösa delar sugas in.**

Urdrifttagning



Varning för elektrisk spänning

Ta inte på nätkontakten med fuktiga eller våta händer.

1. Stäng av apparaten genom att vrida vridkontakten *Fläktnivå* (4) till position **0**.
2. Dra ut nätkabeln ur uttaget genom att hålla i kontakten.
3. Rengör apparaten enligt kapitlet *Underhåll*.
4. Förvara apparaten enligt kapitel *Förvaring*.

Fel och störningar

Apparaten har under produktionen flera gånger kontrollerats avseende felfri funktion. Om det ändå skulle förekomma funktionsstörningar måste apparaten kontrolleras enligt följande lista.

Fläkten går inte:

- Kontrollera om apparaten är påsatt.
- Kontrollera nätanslutningen.
- Kontrollera nätkabeln och nätkontakten avseende skador.
- Kontrollera nätsäkringens på plats.

Fläkten går helt kort och stängs sedan av igen:

- Kontrollera om skyddsgallret på luftinsläppet är blockerat. Ta bort främmande föremål vid behov.
- Motorlagret är ev skadat. Kontakta kundservice.

Motorn resp. fläkten låter mycket resp. vibrerar:

- Fläkten är nedsmutsad. Rengör fläkten enligt kapitel Underhåll.
- Fläkten resp. fläktenheten är skadad. Kontakta kundservice. Lämna ev. in apparaten för reparation till en auktoriserad elfirma eller Trotec.
- Eventuellt föreligger en lagerskada på motorn. Kontakta kundservice. Lämna ev. in apparaten för reparation till en auktoriserad elfirma eller Trotec.

Fläkten avger slipande ljud:

- Fläktbladen är nedsmutsade eller det finns främmande föremål inom fläktens rotationsområde. Rengör fläktbladen resp. fläktenheten enligt kapitel Underhåll.
- Fläktbladen är ev. skadade. Kontakta kundservice. Lämna ev. in apparaten för reparation till en auktoriserad elfirma eller Trotec.

Apparaten vibrerar starkt:

- Kontrollera fläktens ståyta. Ställ apparaten på ett plant och stabilt underlag.
- Kontrollera skruvförbindelserna, särskilt mellan fläktenhet och rörram. Dra åt skruvarna vid behov.
- Kontrollera fläktbladen avseende smuts och rengör vid behov.
- Fläktbladen är ev. obalanserade. Kontakta kundservice. Lämna ev. in apparaten för reparation till en auktoriserad elfirma eller Trotec.

Fläkten ändrar position under driften:

- Kontrollera att bromsarna sitter fast ordentligt och dra åt dem vid behov.

Lufttransportmängden för liten:

- Kontrollera om skyddsgallret är tilltäppt och rengör det vid behov.

Apparaten fungerar inte felfritt efter kontrollerna:

Kontakta kundtjänst. Lämna in apparaten för reparation till en auktoriserad elfirma eller till Trotec.

Underhåll

Arbeten innan underhåll påbörjas



Varning för elektrisk spänning

Ta inte på nätkontakten med fuktiga eller våta händer.

- Stäng av apparaten.
- Dra ut nätkabeln ur kontaktuttaget genom att hålla i nätkontakten.
- Låt apparaten svalna helt.

Rengöra huset

Rengör huset med en fuktig, mjuk och luddfri trasa. Se till att det inte tränger in fukt i huset. Försäkra dig om att elektriska komponenter inte kan komma i kontakt med fukt. Använd inga aggressiva rengöringsmedel som t.ex. rengöringssprayer, lösningsmedel, alkoholhaltiga rengöringsmedel eller skurmedel för att fukta trasan.

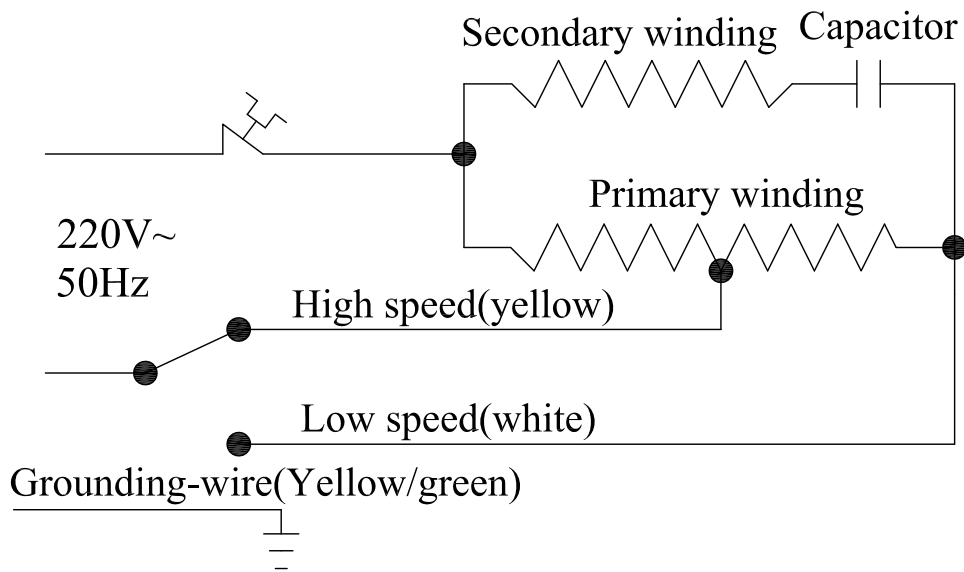
Rengör fläkten och apparatens insida

- Kontrollera fläkten och skyddsgallret avseende felfritt tillstånd före och efter varje användning.
- Rengör fläkten regelbundet.
- Använd tryckluft för att ta bort partiklar, ludd, smuts och damm från motorn, fläkthjulet och skyddsgallret. Använd aldrig högtryckstvätt för att rengöra fläkten.
- Ta bort skyddsgallret för rengöringsarbeten vid behov genom att avlägsna de åtta skruvarna. Sätt tillbaka det efter rengöringen på det ursprungliga stället.

Teknisk bilaga
Teknisk information

Parameter	Värde		
Modell	TTW 25000 S	TTW 35000 S	TTW 35000 S UK
Artikelnummer	1.510.004.020	1.510.004.025	1.510.014.026
Luftmängd:	Nivå 1: 21000 m ³ /h Nivå 2: 27600 m ³ /h	24600 m ³ /h 32400 m ³ /h	24600 ³ /h 32400 ³ /h
Lufttryck max.	160 Pa	160 Pa	160 Pa
Spänning	230 V / 50 Hz	230 V / 50 Hz	110 V / 50 Hz
Effektförbrukning:	Nivå 1: 520 W Nivå 2: 650 W	620 W 750 W	630 W 820 W
Säkring	16 A	16 A	16 A
Transportmedelstemperatur	max. 40 °C	max. 40 °C	max. 40 °C
Bullernivå:	Nivå 1: 65 dB(A) Nivå 2: 75 dB(A)	65 dB(A) 75 dB(A)	65 dB(A) 75 dB(A)
Skyddstyp	IP20	IP20	IP20
Mobilitet	Körbar	Körbar	Körbar
Mått (L x B x H)	1060 x 525 x 1140 mm	1290 x 380 x 1210 mm	1290 x 380 x 1210 mm
Lägsta avstånd från väggar och föremål	upptill (A): 50 cm Bak / insugningssida (B): 3 m på sidan (C): 50 cm fram till (D): 50 cm	50 cm 3 m 50 cm 50 cm	50 cm 3 m 50 cm 50 cm
Vikt	44 kg	49 kg	49 kg

Kopplingsschema

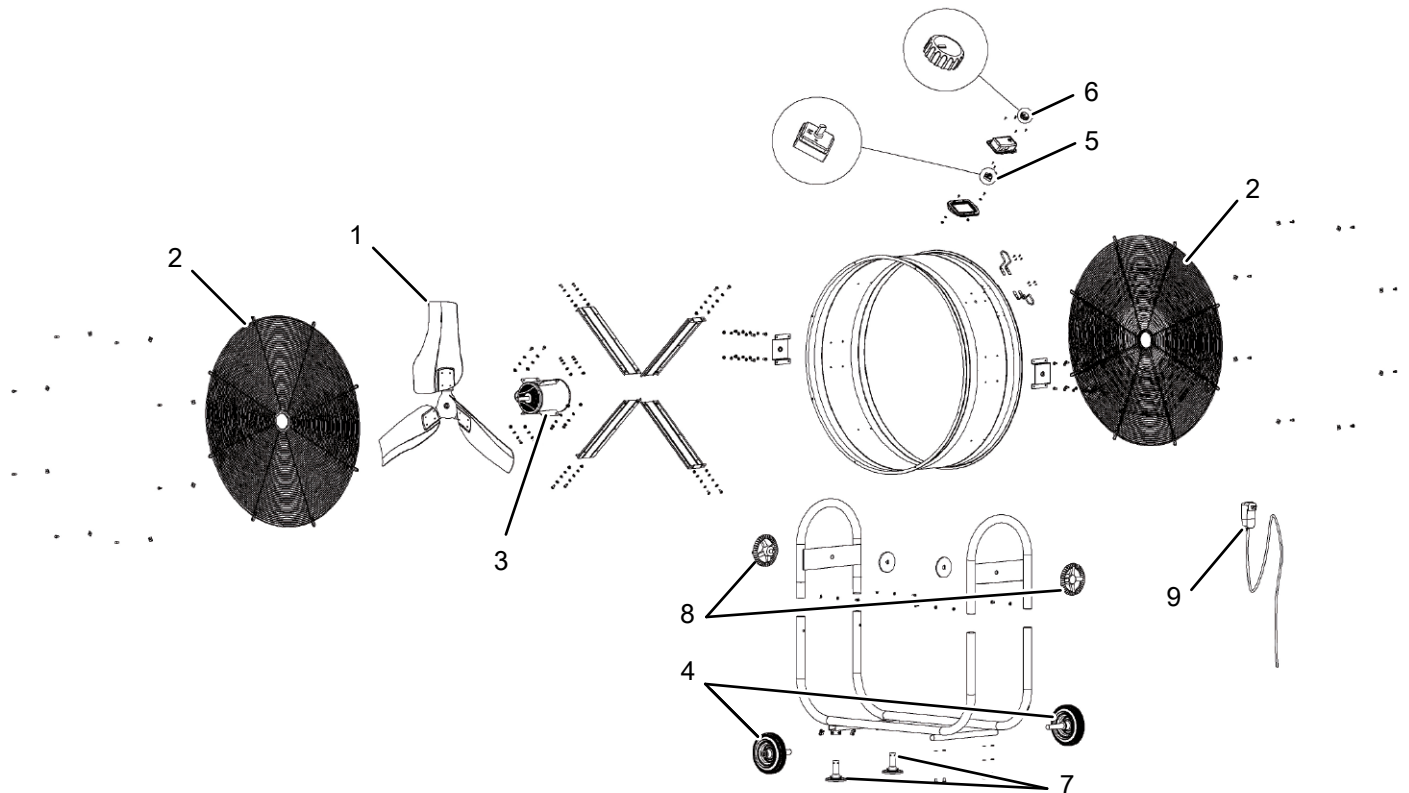


Reservdelsöversikt och reservdelslista



Info

Reservdelarnas positionsnummer skiljer sig från de positionsnummer för komponenter som förekommer i bruksanvisningen.



Nr	Beteckning	Nr	Beteckning	Nr	Beteckning
1	Propeller	4	Transporthjul (par)	7	Främre fötter (par)
2	Skyddsgaller	5	Brytare	8	Lutningshandrätt
3	Motor	6	Knapp/väljaromkopplare	9	Nätkabel

Kassering

Avfallshantera alltid förpackningsmaterial miljövänligt och enligt gällande lokala bestämmelser för avfallshantering.



■ Symbolen med en överstruken soptunna på uttjänt elektrisk eller elektronisk utrustning anges i direktiv 2012/19/EU. Den innebär att denna inte får kasseras i hushållssoporna. För kostnadsfri återlämning finns lokala uppsamlingsplatser för uttjänt elektrisk eller elektronisk utrustning. Adresserna finns att få hos de lokala myndigheterna. I många EU-länder kan du få mer information om återlämningsmöjligheterna på vår webbsida <https://hub.trotec.com/?id=45090>. Kontakta annars ett officiellt återvinningsföretag för uttjänta apparater som är auktoriserat i ditt land.

Genom den separata uppsamlingen av avfall av elektrisk och elektronisk utrustning, ska återanvändning, materialåtervinning resp. andra former av återvinning av avfallsutrustning såväl som negativa följder på miljön och människors hälsa vid kassering av eventuella farliga ämnen i utrustningen, undvikas.

Trotec GmbH

Grebener Str. 7
D-52525 Heinsberg

☎ +49 2452 962-400

☎ +49 2452 962-200

✉ info@trotec.com

www.trotec.com