

TVE 15 S / TVE 17 S

HU

KEZELÉSI ÚTMUTATÓ
ÁLLÓVENTILÁTOR



 TROTEC

Tartalomjegyzék

Tudnivalók a kezelési útmutatóhoz	2
Biztonság	2
Információk a készülékről	4
Szállítás és tárolás	4
Szerelés és üzembe helyezés	5
Kezelés	8
Hibák és zavarok	9
Karbantartás	9
Műszaki függelék	10
Ártalmatlanítás	10

Tudnivalók a kezelési útmutatóhoz

Jelképek



Figyelmeztetés villamos feszültségre

Ez a jelkép arra hívja fel a figyelmet, hogy villamos feszültség miatt személyek életét és egészségét fenyegető veszélyek állnak fenn.



Figyelmeztetés

Ez a figyelmeztetés közepes kockázati fokú veszélyeztetést jelöl, aminek - ha nem hárítja el - halálos kimenetelű vagy súlyos személyi sérülés lehet a következménye.



Vigyázat

Ez a figyelmeztetés alacsony kockázati fokú veszélyeztetést jelöl, aminek - ha nem hárítja el - csekély vagy mérsékelt személyi sérülés lehet a következménye.

Utalás

Ez a figyelmeztetés fontos információkra (pl. anyagi károkra) hívja fel a figyelmet, de nem utal veszélyeztetésekre.



Infó

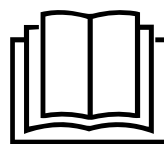
Az ezzel a jelképpel megjelölt hivatkozások segítik Önt tevékenységeinek gyors és biztos végrehajtásában.



Tartsa be az utasítást

Az ezzel a jelképpel megjelölt hivatkozások arra hívják fel a figyelmet, hogy figyelembe kell venni a kezelési útmutatót.

A kezelési útmutatót az aktuális megfogalmazásban és az EU-megfelelőségi nyilatkozatot a következő linkről tudja letölteni:



TVE 15 S / TVE 17 S



<https://hub.trotec.com/?id=40189>

Biztonság

Olvassa el gondosan ezt az útmutatót a készülék üzembe helyezése / használata előtt és tartsa az útmutatót mindig a felállítási hely közvetlen közelében, ill. a készüléken!



Figyelmeztetés

Olvasson el minden biztonságtechnikai útmutatót és utasítást.

A biztonságtechnikai útmutató és utasítások betartásánál elkövetett mulasztások áramütést, tüzet és/vagy súlyos sérülést okozhatnak.

Őrizze meg a biztonságtechnikai útmutatót és utasítást a későbbiekre is.

A készüléket akkor használhatják gyermekek 8 éves kortól, valamint csökkent fizikai, szenzorikus vagy mentális képességű vagy tapasztalattal és/vagy tudással nem rendelkező személyek, ha felügyelet alatt vannak, vagy a készülék biztonságos használatáról oktatást kaptak és a használatból eredő veszélyeket megértették.

Gyermekeknek nem szabad játszani a készülékkel. A tisztítást és a felhasználói karbantartást nem végezhetik gyermekek felügyelet nélkül.

- Ne üzemeltesse a készüléket robbanásveszélyes helyiségekben.
- Ne üzemeltesse a készüléket agresszív atmoszférában.
- Állítsa fel a készüléket függőlegesen és stabilan.
- Nedves tisztítás után hagyja megszáradni a készüléket. Ne üzemeltesse azt vizes állapotban.
- Ne üzemeltesse kezelje a készüléket nedves vagy vizes kézzel.
- Ne tegye ki a készüléket közvetlen vízszugárnak.
- Ne dugjon soha tárgyakat vagy vétagokat a készülékbe.
- Üzem közben ne takarja le a készüléket és ne szállítsa.
- Ne üljön rá a készülékre.
- A készülék nem játék. Gyermekeket és állatokat tartson távol tőle. Csak felügyelet alatt használja a készüléket.

- Ellenőrizze minden használat előtt a készüléket, annak tartozékait és csatlakozórészeit, hogy vannak-e sérülések rajtuk. Ne használjon meghibásodott készüléket vagy alkatrészeket.
- Gondoskodjon arról, hogy minden, a készüléken kívül található villamos kábel védve legyen a sérülésektől (pl. állatoktól). Ne használja soha a készüléket, ha a villamos kábel vagy a hálózati csatlakozó sérült!
- A hálózati csatlakozásnak meg kell felelnie a Műszaki adatok előírásainak.
- Dugja a hálózati csatlakozódugót szabályszerűen biztosított dugaszolóaljzatba.
- Válassza ki a hálózati kábel hosszabbítóit a műszaki adatok szerint. A hosszabbítókábel telerje teljesen le. Kerülje az elektromos túlterhelést.
- Karbantartási, ápolási vagy javítási munkák előtt úgy húzza ki a hálózati csatlakozókábelt a dugaszolóaljzattól, hogy a csatlakozódugónál fogja meg.
- Kapcsolja ki a készüléket és távolítsa el a hálózati csatlakozókábelt a dugaszolóaljzattól, ha nem használja a készüléket.
- Ne használja soha a készüléket, ha sérülést állapít meg a hálózati csatlakozódugón vagy -kábelben.
Ha megsérül a készülék hálózati csatlakozóvezetéke, veszélyek elkerülése érdekében a gyártóval vagy vevőszolgálatával vagy hasonlóan képzett személlyel ki kell cseréltetni.
A meghibásodott hálózati csatlakozókábelek komoly veszélyt jelentenek az egészségre!
- A készülék felállításakor tartsa be a minimális távolságot falaktól és tárgyaktól, valamint a tárolási és üzemeltetési feltételeket, a "Műszaki adatok" fejezet szerint.
- Biztosítsa, hogy a levegő belépése és kilépése szabad legyen.
- Biztosítsa, hogy a levegőbelépés és -kilépés közvetlen környezete állandóan mentes legyen a laza tárgyaktól és szennyeződéstől.
- A készüléket összeszerelésen kívül állapotban nem szabad üzemeltetni vagy a hálózati áramhoz csatlakoztatni.
- A szakszerűtlen telepítés tüzet, áramütést vagy súlyos személyi sérüléseket okozhat.
- A készülék túlmelegedés elleni védelemmel rendelkezik, ami a készülék túlmelegedése (az üzemi hőmérséklet túllépése) esetén lép működésbe. Ezután a készülék automatikusan kikapcsol.

Rendeltetészerű használat

A TVE 15 S / TVE 17 S készüléket kizárólag állóventilátorként használja beltéri helyiségek szellőztetésére, a műszaki adatok betartása mellett.

Rendeltetésellenes használat

- Ne állítsa a készüléket nedves, ill. elárasztott aljzatra.
- Ne helyezzen tárgyakat, pl. ruhadarabokat a készülékre.
- Ne használja a készüléket a szabadban.
- Más, az ebben az útmutatóban felsoroltól eltérő üzemeltetés vagy kezelés nem megengedett. Ennek figyelmen kívül hagyása esetén megszűnik minden felelősség és szavatossági igény
- A készülék önhatalmú szerkezeti megváltoztatása, valamint a rá- és átépítés tilos.

Személyi képzés

Azoknak a személyeknek, akik ezt a készüléket használják:

- tudatában kell lenniük azoknak a veszélyeknek, amelyek elektromos készülékekkel nedves környezetben végzett munka során keletkeznek.
- el kellett olvasniuk és meg kellett érteniük a kezelési útmutatót, különösen a biztonságra vonatkozó fejezetet.

Egyéb veszélyek



Figyelmeztetés villamos feszültségre

Csak meghatalmazott szaküzem végezhet munkát az elektromos alkatrészekben!



Figyelmeztetés villamos feszültségre

A készüléken végzett minden munka előtt távolítsa el a hálózati csatlakozódugót a dugaszolóaljzattól! Úgy húzza ki a hálózati csatlakozókábelt a dugaszolóaljzattól, hogy a csatlakozódugónál fogja meg.



Figyelmeztetés

A készülék veszélyt jelenthet, ha nem betanított személyek szakszerűtlenül vagy nem a rendeltetésének megfelelően használják! Vegye figyelembe a személyi képzéseket!



Figyelmeztetés

A készülék nem játékszer és gyermekek kezébe nem való.



Figyelmeztetés

Fulladásveszély!

Ne hagyja a csomagolóanyagot gondatlanul szanaszét heverni. Gyermekek kezében veszélyes játékszerré változhat.

Utalás

Ne használjon a készülék tisztításához erős tisztítószeret, súroló- vagy oldószereket.

Magatartás vészhelyzetben

1. Kapcsolja ki a készüléket.
2. Vészhelyzetben áramtalanítsa a készüléket: Úgy húzza ki a csatlakozókábelt a dugaszoló aljzatból, hogy a csatlakozódugónál fogja meg.
3. Meghibásodott készüléket ne csatlakoztasson ismét a hálózatra.

Információk a készülékről

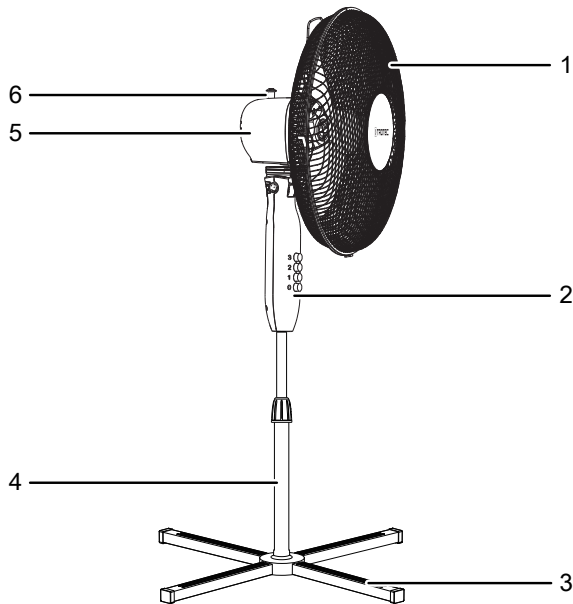
Készülék-leírás

A TVE-S sorozatú állóventilátorok beltéri helyiségek levegőkeringetésére alkalmasak.

A TVE 15 S / TVE 17 S készülék jellemzői:

- 3 sebességfokozat
- Állítható magasság
- Ventilátorfej dőlésszöge függőlegesen 30°-ig állítható
- Bekapcsolható 80°-os oszcilláció
- Hordfogantyú az egyszerű szállításhoz

Készülék bemutatása



Sz.	Megnevezés
1	védőrács
2	kezelőfelület
3	állványtalp talpelemek
4	állvány
5	motor
6	kapcsolópecek oszcillációhoz

Szállítás és tárolás

Utalás

Ha a készüléket szakszerűtlenül tárolja vagy szállítja, a készülék megsérülhet.

Vegye figyelembe a készülék szállítására és tárolására vonatkozó információkat.

Szállítás

Tartsa be a következő utasításokat minden szállítás **előtt**:

- Kapcsolja ki a készüléket.
- Úgy húzza ki a hálózati csatlakozókábelt a dugaszolóaljzatból, hogy a csatlakozódugónál fogja meg.
- Ne használja húzószinórnak a hálózati csatlakozókábelt.

Tartsa be a következő utasításokat minden szállítás **után**:

- Szállítás után állítsa függőlegesen a készüléket.

Tárolás

Tartsa be a következő utasításokat minden tárolás **előtt**:

- Úgy húzza ki a hálózati csatlakozókábelt a dugaszolóaljzatból, hogy a csatlakozódugónál fogja meg.

Ha nem használja a készüléket, tartsa be a következő tárolási feltételeket:

- szárazon, fagytól és hőségtől védve
- álló helyzetben, portól és közvetlen napsugárzástól védett helyen
- esetleg műanyag takaróval védve a por behatolása ellen
- a készülék rongálódásának elkerülése érdekében ne helyezzen más készüléket vagy tárgyat a készülékre

Szerelés és üzembe helyezés

Szállítási terjedelem

- 1 x TVE 15 S / TVE 17 S készülék
- 1 x útmutató

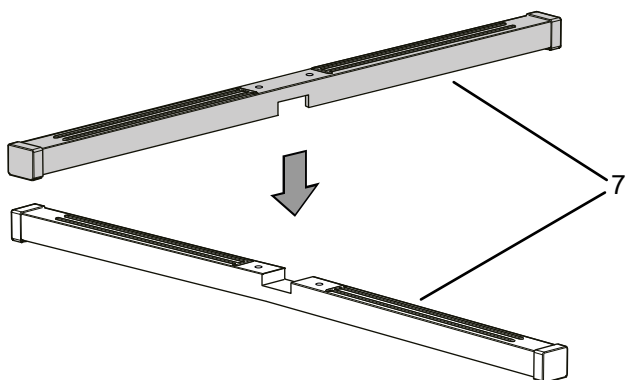
Készülék kicsomagolása

1. Nyissa ki a karton és vegye ki a készüléket.
2. Távolítsa el a készülékről teljesen a csomagolást.
3. Tekerje teljesen le a hálózati kábelt. Ügyeljen arra, hogy a hálózati csatlakozókábel ne legyen sérült és ne sértse meg Ön se a letekerésnél.

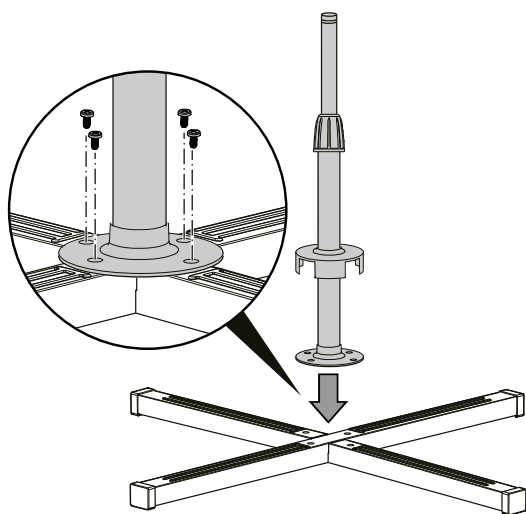
Szerelés

Az állványtalp szerelése

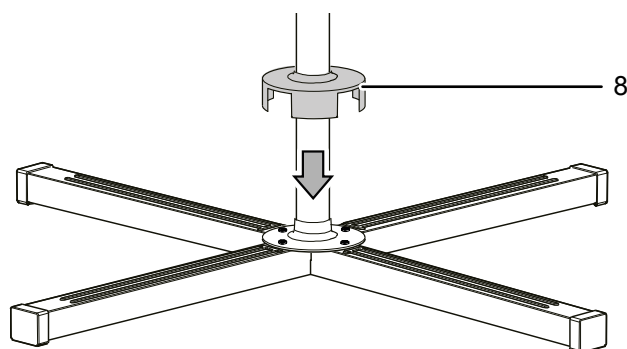
1. Dugja egymásba az állványtalp (7) két talpelemét.



2. Állítsa az állvány közepén a két összekötött talpelemre.
3. Rögzítse az állványt (4) a készülékkel együtt szállított csavarokkal a talpelemekhez. Csavarozza be a csavarokat a meglévő furatokba.

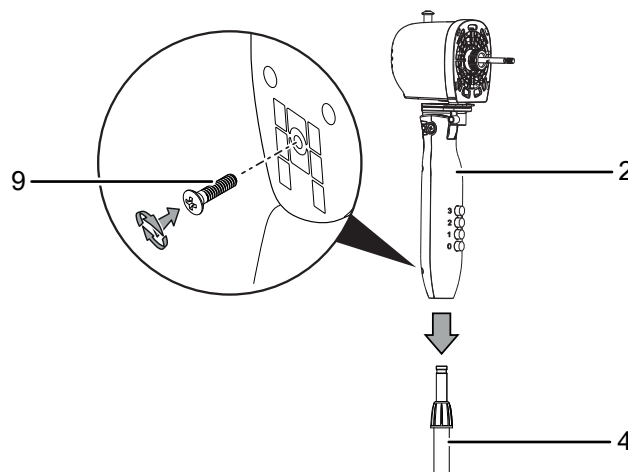


4. Tolja az állvány takarósapkáját (8) a csavarokra.



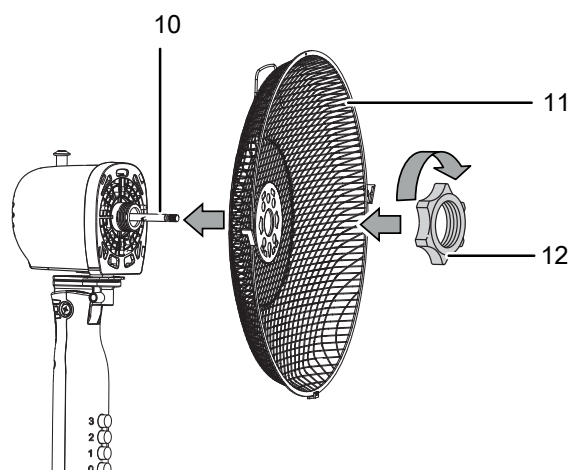
Kezelőelem és tartóláb összekötése

Illessze össze a kezelőfelületet (2) és a tartólábat (4), és a rögzítéshez húzza meg szorosan az összekötőcsavart (9) a kezelőfelület hátoldalán.



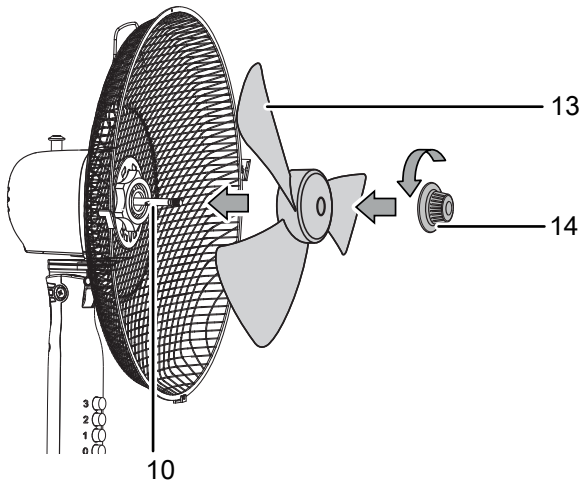
A forgórész szerelése

Tegye fel a hátsó védőrácsot (11) a motor tengelyére (10). Rögzítse a két elemet a tartógyűrűvel (12).

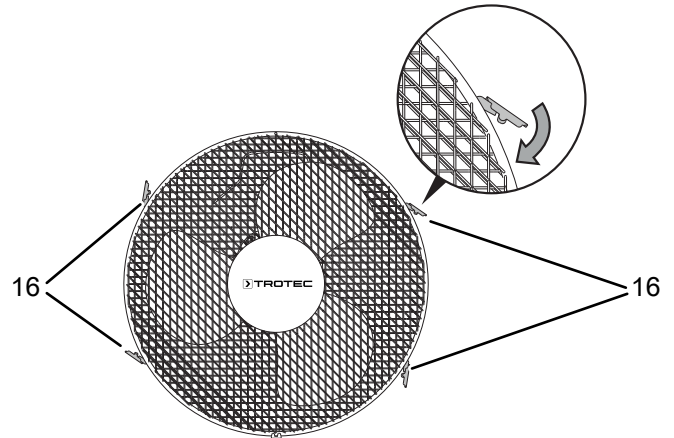


Lapátkerék rögzítése a motortengelyen

1. Tegye fel a lapátkereket (13) a motor tengelyére (10).
2. Rögzítse a lapátkereket (13) a szorítófejével (14).

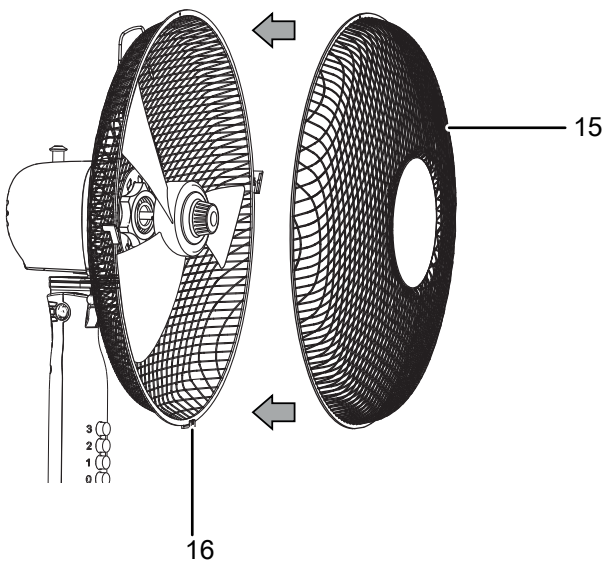


2. Győződjön meg róla, hogy mind a négy rögzítőkapocs (16) befogja a két védőrácsot.

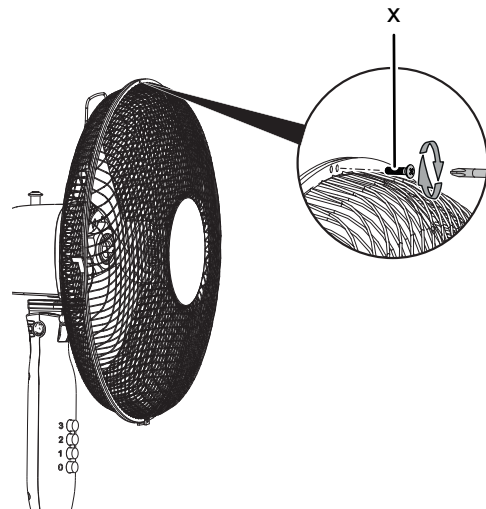


Védőrács szerelése és lezárása

1. Tegye rá az elülső védőrácsot (15) a hátsó védőrácsra. Győződjön meg róla, hogy a rögzítőkapcsok (16) mindkét védőrácsot befogják.



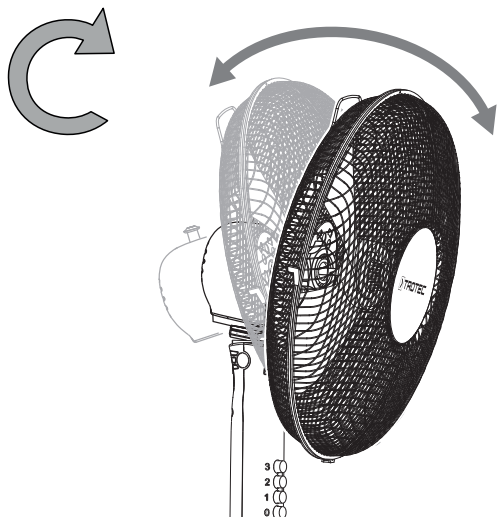
3. Csavarozza szorosan össze a két védőrácsot fent a rögzítőcsavarral (17).



Ventilátor dőlésszögének beállítása

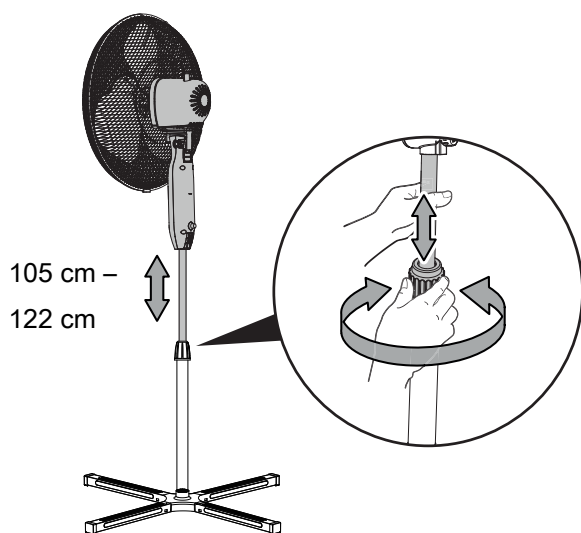
Ventilátor dőlésszöge manuálisan 30°-ig állítható.

1. Mozgassa a ventilátorfejet előre vagy hátra úgy, hogy az vagy kissé előre, vagy hátra lejtjen. Közben ügyeljen arra, hogy a ventilátorfej a kívánt dőlésszögben bepattanjon.
⇒ A ventilátorfej dőlésszögének beállítása megtörtént és a levegőáram a kiválasztott dőlésszögre összpontosul.



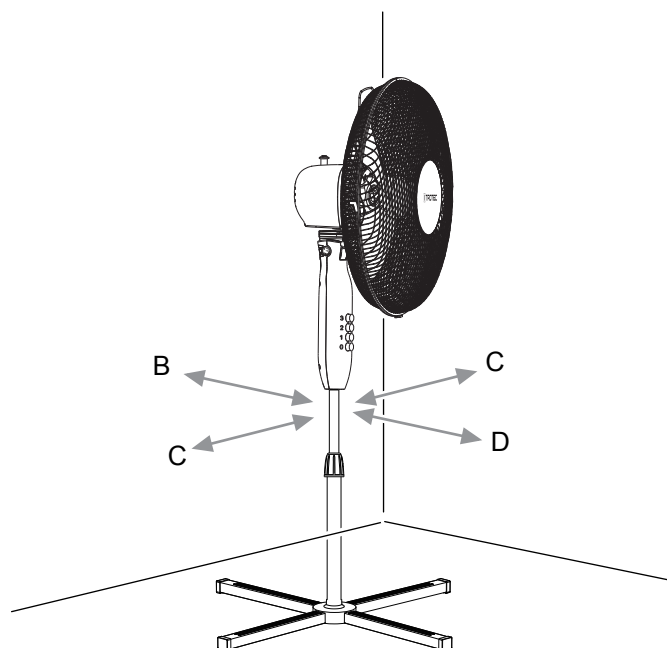
Magasság beállítása

Forgassa el a magasságállító csavart, hogy be tudja állítani a készülék magasságát Önnek megfelelően.



Üzembe helyezés

A készülék felállításakor tartsa be a minimális távolságot falaktól és tárgyaktól, a "Műszaki adatok" fejezet szerint.



Figyelmeztetés

Hibás üzembe helyezés sérülésveszélyt jelent! Sérülésveszély áll fenn, ha a védőrácsot nem megfelelően helyezték fel a lapátkerék köré. Mielőtt be szabad kapcsolni a készüléket, a védőrácsot megfelelően fel kell rakni.



Figyelmeztetés

A védőrács eltávolítása sérülésveszélyt jelent! Sérülésveszély áll fenn, ha a védőrács üzemelés közben eltávolításra kerül. Ne távolítsa el a védőrácsot, amíg a készülék üzemben van!

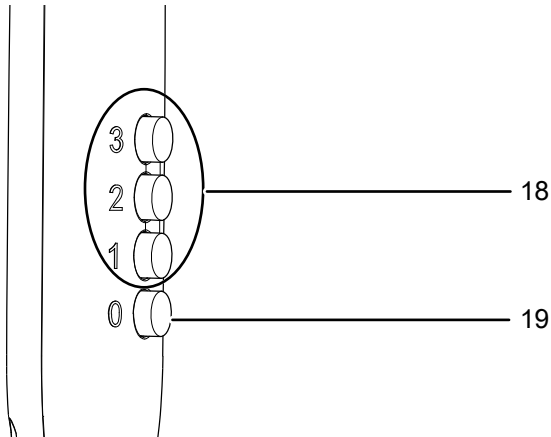
- A készülék újbóli használatba vétele előtt vizsgálja át a hálózati kábel állapotát. Ha kétségei vannak a kábel kifogástalan állapotát illetően, hívja fel a vevőszolgálatot.
- Állítsa fel a készüléket függőlegesen és stabilan.
- Kerülje a bottásveszélyt a hálózati kábel, ill. további elektromos kábelek fektetésénél, különösen akkor, ha a készülék a helyiség közepén van felállítva. Használjon kábelhidakat.
- Győződjön meg arról, hogy a kábelhosszabbítók teljesen ki-, ill. le vannak tekerve.
- Figyeljen arra, hogy függönyök vagy más tárgyak ne akadályozzák a levegő áramlását.

A hálózati kábel csatlakoztatása

- Dugja a hálózati csatlakozódugót szabályszerűen biztosított dugaszolóaljzatba.

Kezelés

Kezelőelemek



Sz.	Megnevezés	Jelentés
18	Ventilációs fokozat gombok	A ventilátor sebességének beállítása:
1		1. fokozat = alacsony
2		2. fokozat = közepes
3		3. fokozat = nagy
19	0 gomb	A készülék kikapcsolása

A készülék bekapcsolása

Miután a készüléket a "Szerelés és üzembe helyezés" fejezetben leírtak szerint üzemkészben felállította, bekapcsolhatja a készüléket.

1. Nyomja meg a *Ventilációs fokozat* gombok (18) egyikét.
⇒ A készülék a kiválasztott ventilációs fokozatban indul.

Ventilációs fokozat váltása

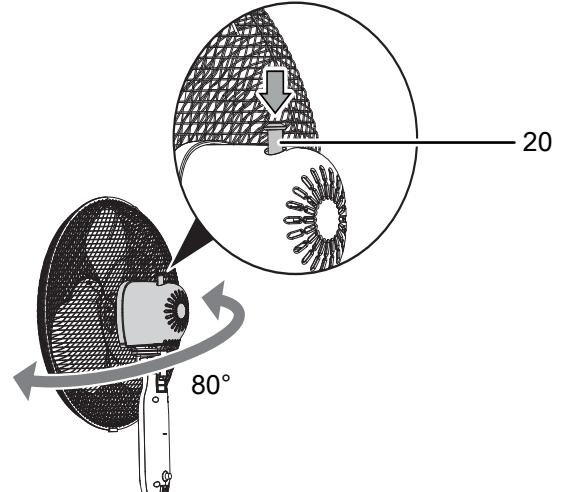
A készülék működése közben is válthat a három ventilációs fokozat között.

1. Nyomja meg a *Ventilációs fokozat* gombok (18) egyikét.
⇒ A készülék a kiválasztott ventilációs fokozatba vált.

Az oszcilláció beállítása

Az oszcilláló funkcióval egyenletes keringetést ér el.

- ✓ A készülék be van kapcsolva és üzemel.
1. Nyomja le az oszcilláció kapcsolópeckét (20) úgy, hogy beakadjon.



- ⇒ Az oszcilláció be van kapcsolva.
 - ⇒ A ventilátorfej legfeljebb 80°-kal elfordul.
2. Az oszcilláció kikapcsolásához húzza fel az oszcilláció kapcsolópeckét (20).
⇒ Az oszcilláció ki van kapcsolva.
⇒ A készülék befejezi az oszcillációt a kívánt helyen és a kiválasztott ventilációs fokozatban működik tovább.

Üzemen kívül helyezés



Figyelmeztetés villamos feszültségre

Ne érintse meg a hálózati csatlakozódugót nedves vagy vizes kézzel.

- Kapcsolja ki a készüléket a 0 gomb megnyomásával.
- Úgy húzza ki a hálózati csatlakozókábelt a dugaszolóaljzatból, hogy a csatlakozódugónál fogja meg.
- Tisztítsa meg a készüléket a "Karbantartás" fejezet szerint.
- Tárolja a készüléket a "Tárolás" fejezet szerint.

Hibák és zavarok

A készülék kifogástalan működését a gyártás alatt többször ellenőriztük. Ha ennek ellenére működési zavarok lépnének fel, vizsgálja át a készüléket a következő felsorolás szerint.

A készülék nem indul el:

- Ellenőrizze a hálózati csatlakozást.
- Ellenőrizze, hogy sérült-e a hálózati kábel és a csatlakozódugó.
- Ellenőrizze a helyi hálózati biztosítékot.
- Ellenőrizze hogy kioldott-e a túlmelegedés elleni védelem, lásd "Biztonság" fejezet.
- Várjon 10 percet, mielőtt újra indítja a készüléket. Ha nem indul el a készülék, végeztesse el az elektromos átvizsgálást egy szaküzemmel, vagy a Trotec-kel.

A fűvő nem indul:

- Ellenőrizze, hogy be van-e kapcsolva a készülék.
- Ellenőrizze az áramellátást és nézze meg, hogy hibás-e a dugasz vagy a kábel.

A készülék hangos, ill. vibrál:

- Ellenőrizze, hogy a készülék függőlegesen és stabilan áll.
- Ellenőrizze, hogy a készülék helyesen van-e összerakva,

Készüléke nem működik az ellenőrzések után sem kifogástalanul?

Lépjen kapcsolatba az ügyfélszolgálattal. Adott esetben vigye a készüléket javításra egy meghatalmazott elektromos szaküzembe vagy a Trotec-hez.

Karbantartás

Karbantartást megelőző tevékenységek



Figyelmeztetés villamos feszültségre

Ne érintse meg a hálózati csatlakozódugót nedves vagy vizes kézzel.

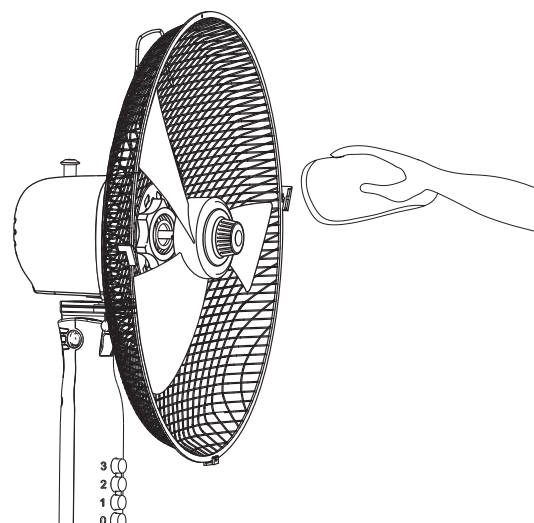
- Kapcsolja ki a készüléket.
- Úgy húzza ki a hálózati csatlakozókábelt a dugaszolóaljzatból, hogy a csatlakozódugónál fogja meg.

A ház tisztítása

Tisztítsa meg a házat egy megnedvesített, puha, nem száraz kendővel. Ügyeljen arra, hogy ne hatoljon be nedvesség a készülékházba. Ügyeljen arra, hogy villamos alkatrészeket ne érhesse nedvesség. A kendő nedvesítéséhez ne használjon agresszív tisztítószeret, például tisztítósprayket, oldószeret, alkoholtartalmú tisztítószeret vagy súrolószeret.

A ventilátorlapátok tisztítása

- ✓ A készülék ki van kapcsolva.
 - ✓ A csatlakozódugó ki van húzva a hálózati dugaszolóaljzatból.
1. Távolítsa el a védőrácsot a "Szerelés és üzembe helyezés" fejezetben olvasható cselekvési utasítások szerint.
 2. Tisztítsa meg a ventilátorlapátokat egy megnedvesített, puha, nem száraz kendővel. Ügyeljen arra, hogy ne hatoljon be nedvesség a készülékházba. Ügyeljen arra, hogy villamos alkatrészeket ne érhesse nedvesség. A kendő nedvesítéséhez ne használjon agresszív tisztítószeret, például tisztítósprayket, oldószeret, alkoholtartalmú tisztítószeret vagy súrolószeret.



- A készülék egyébként nem igényel karbantartást.

Műszaki függelék

Műszaki adatok

Paraméter	Érték
Modell	TVE 15 S / 17 S
Ventilációs fokozatok	3
Levegősebesség	2,86 m/s
Tápfeszültség	220 - 240 V / 50 Hz
Teljesítményfelvétel	40 W
Hálózati kábel hossza	1,80 m
Állítható dőlésszög	30°
Oscillálás	80°
Állítható magasság	1,05 – 1,22 m
Ventilátorlapát átmérő	40 cm
Hangnyomásszint (1 m távolságban, 3. fokozat)	57 dB(A)
Súly	3 kg
Méretetek (hosszúság x szélesség x magasság)	720 x 720 x 1 220 mm
Minimális távolság falaktól és tárgytól:	
fent (A):	30 cm
hátról (B):	30 cm
oldalról (C):	30 cm
előlről (D):	30 cm

Ártalmatlanítás



Egy használt elektromos vagy elektronikus készüléken látható áthúzott szemetes szimbólum azt jelzi, hogy használati idejének végén nem szabad háztartási hulladékba dobni. Az Ön közelében gyűjtőhelyek állnak rendelkezésre használt elektromos és elektronikus készülékek ingyenes leadásához. A címeteket a városi, ill. helyi önkormányzattól tudhatja meg. A www.trotec24.com weboldalunkon is tájékozódhat az általunk létrehozott további leadási lehetőségekről.

Elektromos és elektronikus készülékhulladékok szelektív gyűjtésének az a célja, hogy lehetővé tegye a készülékhulladékok anyagainak, ill. a hulladékok más formában történő hasznosítását, továbbá elkerüljük a környezetre és az emberi egészségre ható negatív következményeket az esetleg a készülékekben lévő veszélyes anyagok ártalmatlanítása során.

Trotec GmbH

Grebener Str. 7
D-52525 Heinsberg

☎ +49 2452 962-400

☎ +49 2452 962-200

✉ info@trotec.com

www.trotec.com