

TVE 15 S / TVE 17 S

RO

MANUAL DE UTILIZARE
VENTILATOR CU PICIOR



 TROTEC

Cuprins

Indicații privind manualul de utilizare.....	2
Siguranță	2
Informații despre aparat	4
Transport și depozitare	4
Montare și punere în funcțiune.....	5
Utilizare	8
Erori și defecțiuni	9
Întreținere	9
Anexă tehnică	10
Evacuare la deșeurile	10

Indicații privind manualul de utilizare

Simboluri



Avertisment privind tensiunea electrică

Acest simbol vă avertizează că există pericole pentru viața și sănătatea persoanelor, datorate tensiunii electrice.



Avertisment

Cuvântul de semnalizare indică o periclitate cu grad mediu de risc, care, dacă nu este evitată, poate avea ca urmare decesul sau o vătămare corporală gravă.



Precauție

Cuvântul de semnalizare indică o periclitate cu grad redus de risc, care, dacă nu este evitată, poate avea ca urmare o vătămare corporală redusă sau medie.

Indicație

Cuvântul de semnalizare indică informații importante (de ex. daune materiale), dar nu și pericole.



Info

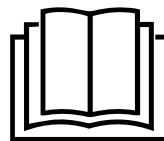
Indicațiile cu acest simbol vă ajută să vă executați activitățile rapid și în siguranță.



Respectați instrucțiunile

Indicațiile cu acest simbol vă indică faptul că trebuie să țineți cont de manualul de utilizare.

Ediția actuală a manualului de utilizare și declarația de conformitate UE le puteți descărca de la următorul link:



TVE 15 S / TVE 17 S



<https://hub.trotec.com/?id=40189>

Siguranță

Citiți acest manual cu atenție înainte de punerea în funcțiune / utilizarea aparatului și păstrați întotdeauna manualul în imediata apropiere a locului de amplasare respectiv la aparat!



Avertisment

Citiți toate instrucțiunile de siguranță și indicațiile.

Neglijarea respectării instrucțiunilor de siguranță și indicațiilor poate conduce la electrocutare, incendiu și / sau vătămări corporale grave.

Păstrați toate instrucțiunile de siguranță și indicațiile pentru consultare ulterioară.

Aparatul poate fi utilizat de copii cu vârste începând de la 8 ani precum și de persoane cu capacități fizice, senzoriale sau mentale reduse ori de persoane neexperimentate și neinstruite, dacă sunt supravegheate sau dacă au fost instruite cu privire la utilizarea aparatului în condiții de siguranță și au înțeles pericolele care rezultă din această utilizare. A nu se lăsa la îndemâna copiilor. Curățarea și întreținerea nu trebuie executate în niciun caz de către copii nesupravegheați.

- Nu utilizați aparatul în încăperi cu pericol de explozie.
- Nu utilizați aparatul în atmosfere agresive.
- Amplasați aparatul în poziție verticală și stabilă.
- Lăsați aparatul să se usuce după o curățare umedă. Nu puneți aparatul în funcțiune în stare umedă.
- Nu exploatați sau operați aparatul cu mâinile umede sau ude.
- Nu expuneți aparatul la jeturi directe de apă.
- Nu introduceți niciodată obiecte sau extremități ale corpului în aparat.
- Nu acoperiți și nu transportați aparatul în timpul funcționării.
- Nu vă așezați pe aparat.
- Aparatul nu este o jucărie. Țineți la distanță copii și animalele. Utilizați aparatul numai sub supraveghere.

- Înaintea oricărei utilizări, verificați aparatul, accesoriile și elementele sale de racordare cu privire la eventuale deteriorări. Nu folosiți aparate și componente ale acestora defecte.
- Asigurați-vă că toate cablurile electrice aflate în afara aparatului sunt protejate împotriva deteriorărilor (de exemplu contra animalelor). Nu folosiți niciodată aparatul cu un cablu electric sau un racord de rețea deteriorat!
- Racordul electric trebuie să corespundă specificațiilor din capitolul Date tehnice.
- Conectați ștecherul de rețea la o priză de rețea protejată corespunzător.
- Alegeți prelungitoarele cablului de rețea ținând cont de datele tehnice. Desfășurați complet cablul prelungitor. Evitați suprasolicitarea electrică.
- Decuplați cablul de la priză înainte efectuării lucrărilor de întreținere, îngrijire sau reparație la aparat, trăgând de ștecher.
- Opritiți aparatul și deconectați cablul de rețea de la priza electrică, atunci când nu folosiți aparatul.
- Nu folosiți niciodată aparatul, în cazul în care constatați deteriorări la ștecher sau cablul de rețea. În cazul în care cablul de alimentare de la rețea al acestui aparat este deteriorat, trebuie înlocuit de către producător sau de serviciul pentru clienți al acestuia sau de o altă persoană calificată, pentru a evita periclitări. Cablurile de rețea defecte reprezintă un pericol serios pentru sănătate!
- La amplasarea aparatului, respectați distanțele minime față de pereți și obiecte, precum și condițiile de depozitare și exploatare, conform capitolului Date tehnice.
- Asigurați-vă că admisia aerului și evacuarea aerului sunt libere.
- Asigurați-vă întotdeauna că zona din imediata apropiere a orificiilor de admisie și evacuare a aerului nu prezintă obiecte libere și murdărie.
- Aparatul nu trebuie utilizat sau conectat la rețeaua electrică în stare nemontată.
- O instalare necorespunzătoare poate conduce la incendiu, electrocutare sau rănirea gravă a persoanelor.
- Aparatul dispune de protecția contra supraîncălzirii, care este activată în cazul unei supraîncălziri (depășirea temperaturii de funcționare) a aparatului. Aparatul de oprește automat în acest caz.

Utilizarea conform destinației

Utilizați aparatul TVE 15 S / TVE 17 S exclusiv ca ventilator cu picior pentru ventilarea spațiilor interioare, cu respectarea datelor tehnice.

Utilizarea neconformă

- Nu instalați aparatul pe o suprafață udă respectiv inundată.
- Nu așezați obiecte, ca de exemplu piese de îmbrăcăminte, pe aparat.
- Nu utilizați aparatul în aer liber.
- Se interzice un alt mod de funcționare sau o altă utilizare decât cea prezentată în acest manual. În cazul nerespectării acestei instrucțiuni, se anulează orice răspundere și dreptul de solicitare a garanției.
- Orice modificare constructivă precum și extindere sau reconstrucție arbitrară a aparatului sunt interzise.

Calificarea personalului

Persoanele care utilizează acest aparat, trebuie:

- să fie conștiente de pericolele care apar la folosirea aparatelor electrice într-un mediu umed.
- să fi citit și înțeles manualul de utilizare, în special capitolul Siguranță.

Pericole reziduale



Avertisment privind tensiunea electrică

Lucrările la componentele electrice pot fi executate numai de o firmă specializată autorizată!



Avertisment privind tensiunea electrică

Înainte tuturor lucrărilor la aparat deconectați ștecherul de rețea de la priza de rețea! Decuplați cablul de rețea de la priza de rețea, apucând de ștecher.



Avertisment

Acest aparat poate genera pericole, în cazul utilizării necorespunzătoare sau neconforme cu destinația, de către persoane neinstruite! Respectați calificările personalului!



Avertisment

Aparatul nu este o jucărie și nu trebuie să ajungă în mâinile copiilor.



Avertisment

Pericol de asfixiere
Nu depozitați ambalajul în mod neglijent. Acesta poate deveni o jucărie periculoasă pentru copii.

Indicație

Nu folosiți pentru curățarea aparatului detergenți caustici, substanțe abrazive sau solvenți.

Procedura în caz de urgență

1. Opriți aparatul.
2. În caz de urgență deconectați aparatul de la alimentare electrică: Decuplați cablul de conectare de la priza electrică, apucând de fișă.
3. Nu reconectați un aparat defect la racordul de rețea.

Informații despre aparat

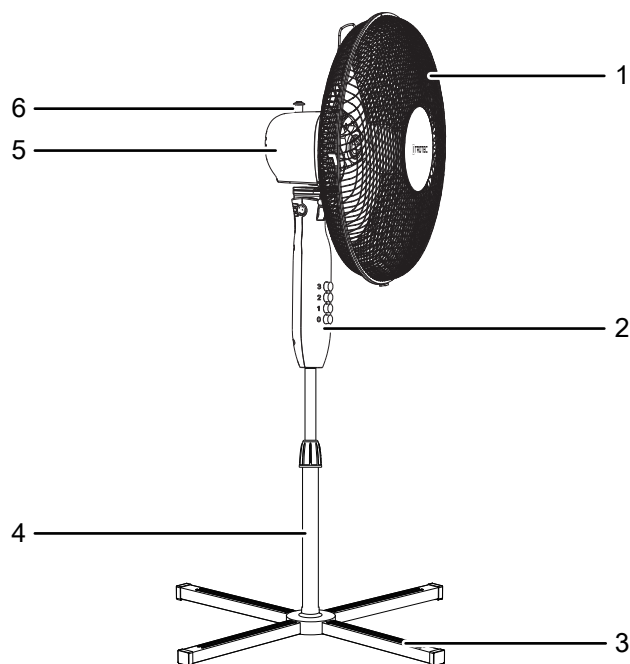
Descrierea aparatului

Ventilatoarele cu picior din seria TVE-S se pretează la recircularea aerului din spațiile interioare.

Aparatul TVE 15 S / TVE 17 S prezintă următoarele caracteristici:

- 3 trepte de viteză
- Înălțime reglabilă
- Unghi de înclinare verticală a capului ventilatorului reglabil până la 30°
- Oscilare activabilă de 80°
- Mâner pentru transportare ușoară

Prezentarea aparatului



Nr.	Denumire
1	Grilaj de protecție
2	Panou de comandă
3	Elementele piciorului-suport
4	Stativ
5	Motor
6	Știft Oscilare

Transport și depozitare

Indicație

Dacă depozitați sau transportați necorespunzător aparatul, acesta poate fi deteriorat. Țineți cont de informațiile cu privire la transportul și depozitarea aparatului.

Transport

Respectați următoarele indicații **înaintea** fiecărei transportări:

- Opriți aparatul.
- Decuplați cablul de rețea de la priza de rețea, apucând de ștecher.
- Nu folosiți cablul de rețea pe post de șnur de tractare.

Respectați următoarele indicații **după** fiecare transportare:

- Amplasați aparatul vertical după transportare.

Depozitare

Respectați următoarele indicații **înaintea** fiecărei depozitări:

- Decuplați cablul de rețea de la priza de rețea, apucând de ștecher.

Când nu folosiți aparatul, respectați următoarele condiții de depozitare:

- mediu uscat și protejat împotriva înghețului și căldurii
- în poziție verticală într-un loc ferit de praf și radiația solară directă
- eventual protejat cu o învelitoare împotriva pătrunderii prafului
- nu așezați alte aparate sau obiecte pe aparat, pentru a evita deteriorarea acestuia

Montare și punere în funcțiune

Furnitură

- 1 x aparat TVE 15 S / TVE 17 S
- 1 x manual

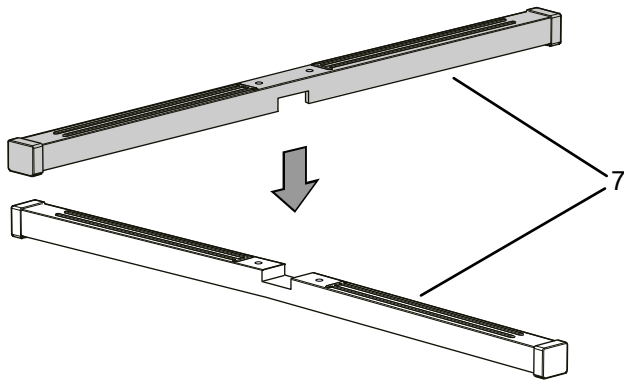
Despachetarea aparatului

1. Deschideți ambalajul de carton și scoateți aparatul.
2. Îndepărtați complet ambalajul de pe aparat.
3. Desfășurați complet cablul de rețea. Aveți grijă să nu fie deteriorat cablul de rețea și nu-l deteriorați la desfășurare.

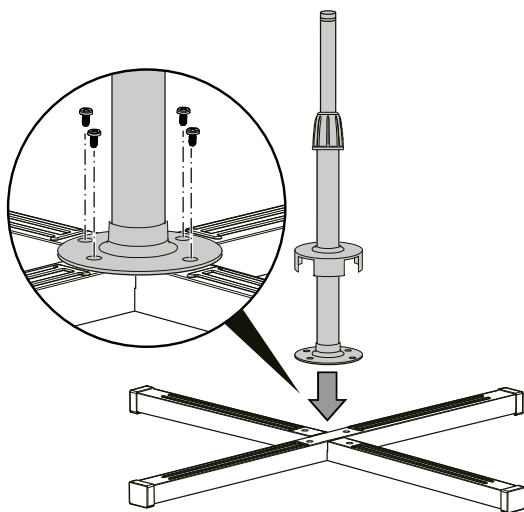
Montare

Montarea piciorului-suport

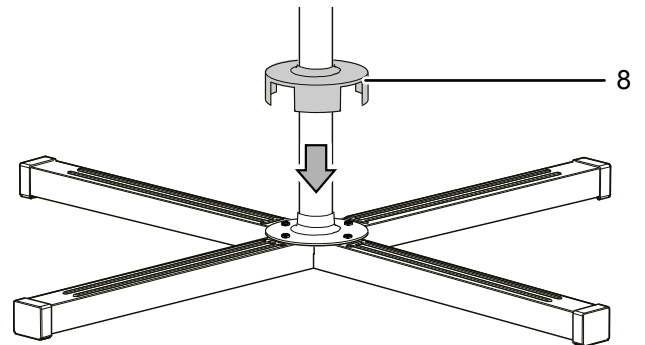
1. Introduceți cele două elemente ale piciorului-suport (7) unul într-altul.



2. Poziționați stativul central pe cele două elemente îmbinate ale piciorului.
3. Fixați stativul (4) la elementele piciorului cu șuruburile livrate. Înșurubați șuruburile în găurile existente.

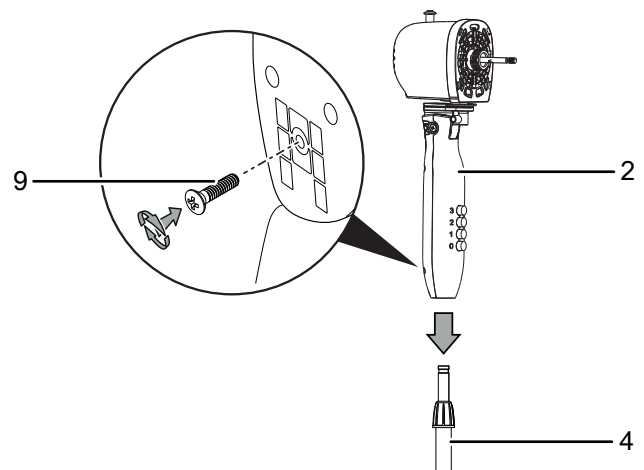


4. Împingeți capacul de mascare (8) al stativului peste șuruburi.



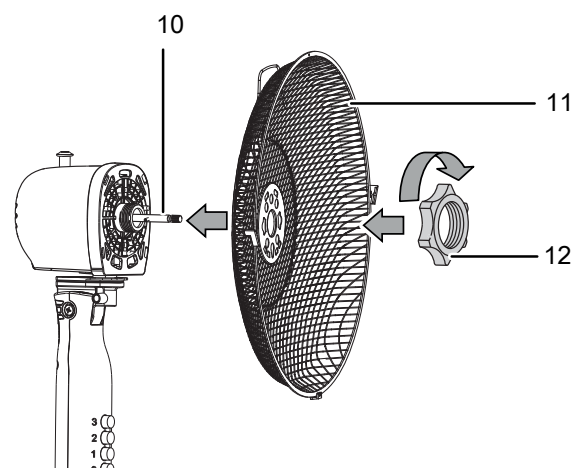
Îmbinarea elementului de comandă și stativului

Conectați panoul de comandă (2) și stativul (4) și înșurubați ferm șurubul de îmbinare (9) pe partea din spate a panoului de comandă, pentru a-l fixa.



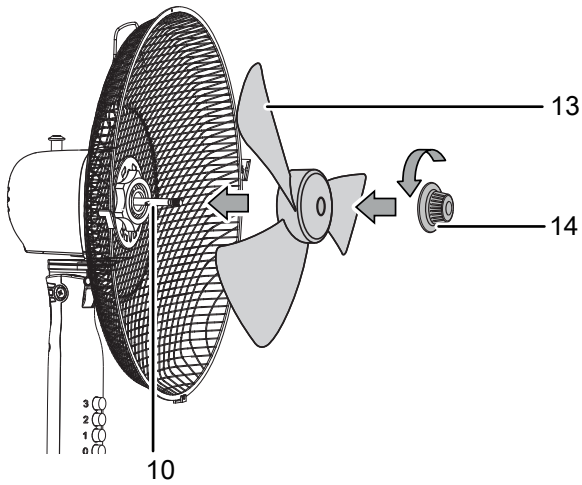
Montarea rotorului

Montați grilajul de protecție din spate (11) pe arborele motorului (10). Fixați ambele elemente cu inelul de fixare (12).

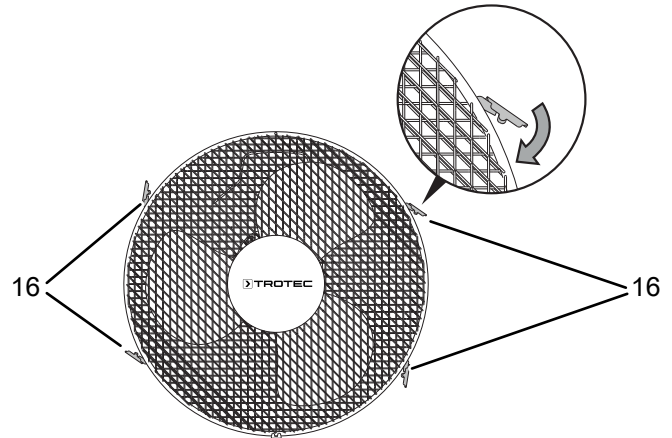


Fixarea palelor pe arborele motorului

1. Introduceți palele (13) pe arborele motorului (10).
2. Fixați palele (13) cu capul de prindere pentru pale (14).

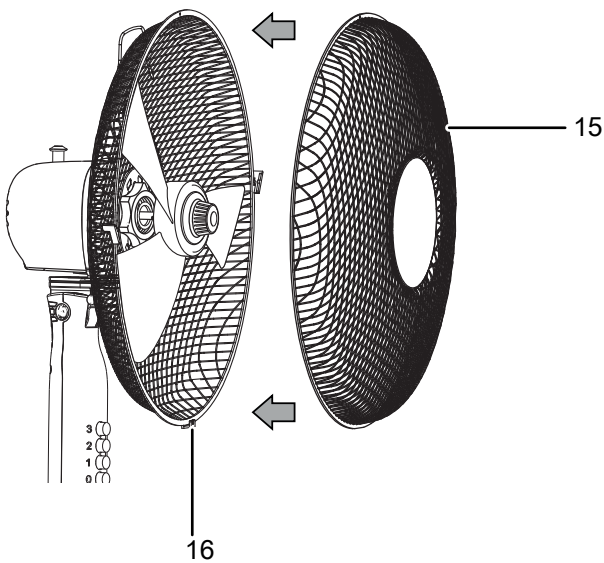


2. Asigurați-vă că se fixează toate cele patru cleme de fixare (16) ale celor două grilaje de protecție.

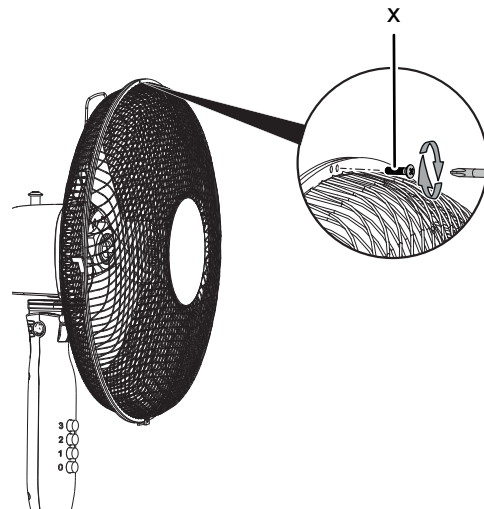


Montarea și închiderea grilajului de protecție

1. Montați grilajul de protecție din față (15) pe grilajul de protecție din spate. Asigurați-vă că se fixează clemele de fixare (16) ale celor două grilaje de protecție.



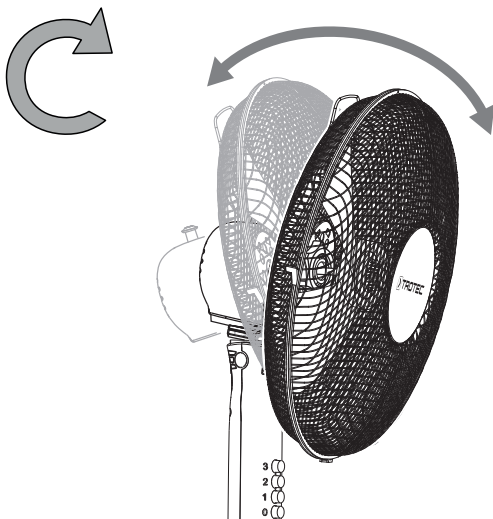
3. Înșurubați cele două grilaje de protecție în partea de sus cu șurubul de fixare (17).



Reglarea înclinării ventilatorului

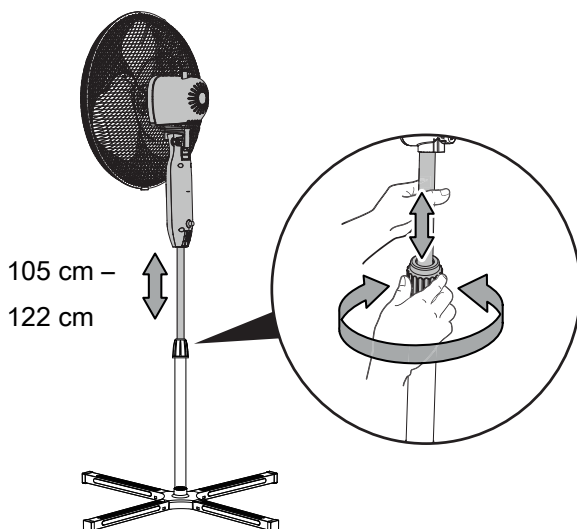
Unghiul de înclinare al ventilatorului poate fi reglat cu până la 30°.

1. Deplasați capul ventilatorului înainte sau înapoi, astfel încât să coboare ușor spre față sau spre spate. Asigurați-vă că acesta se va fixa la unghiul de înclinare dorit.
⇒ Înclinarea ventilatorului este reglată iar curentul de aer se concentrează în unghiul de înclinare ales.



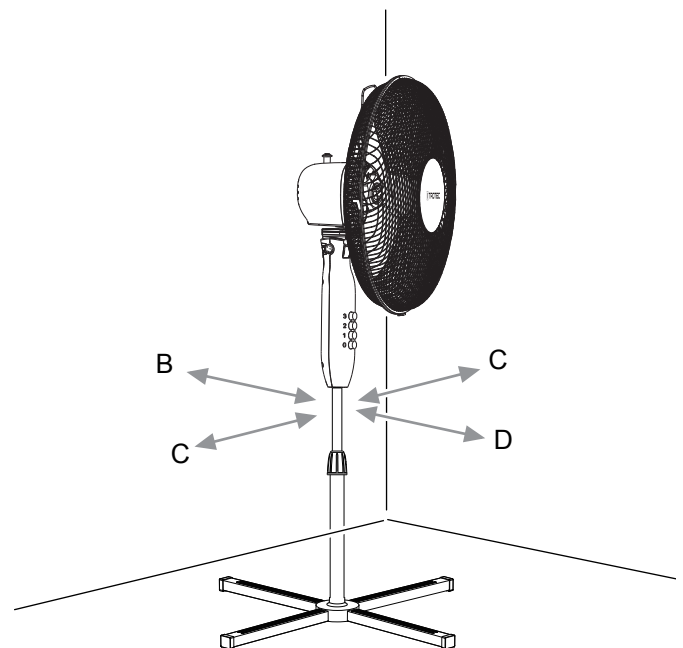
Reglarea înălțimii

Rotiți șurubul de reglare a înălțimii, pentru a regla înălțimea adecvată a aparatului.



Punere în funcțiune

Respectați la amplasarea aparatului distanțele minime față de pereți, conform indicațiilor din capitolul Date tehnice.



Avertisment

Pericol de rănire din cauza punerii în funcțiune necorespunzătoare!

Există pericol de rănire, dacă grilajul de protecție nu este montat corect în jurul palelor ventilatorului. Grilajul de protecție trebuie să fie montat corect, înainte să fie permisă pornirea aparatului.



Avertisment

Pericol de rănire din cauza îndepărtării grilajului de protecție!

Există pericol de răcire, dacă grilajul de protecție este îndepărtat în timpul funcționării. Nu scoateți grilajul de protecție în timp ce aparatul este în funcțiune!

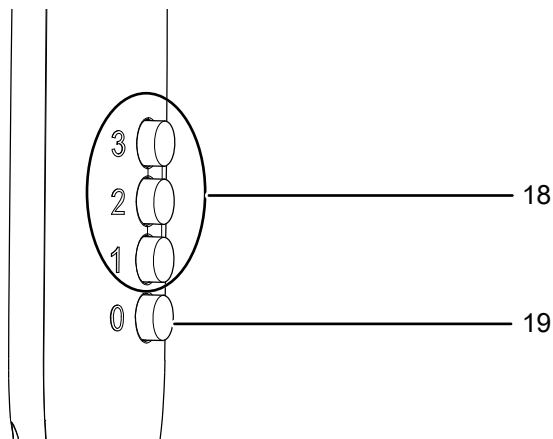
- Înainte de repunerea în funcțiune a aparatului, verificați starea cablului de alimentare. Dacă aveți dubii cu privire la starea ireproșabilă a acestuia, contactați serviciul pentru clienți.
- Amplasați aparatul în poziție verticală și stabilă.
- Evitați locurile cu risc de împiedicare la pozarea cablului de rețea sau a altor cabluri electrice, în special la amplasarea aparatului în centrul încăperii. Folosiți punți pentru cabluri.
- Asigurați-vă că ați derulat respectiv desfășurat complet cablurile prelungitoare.
- Aveți grijă ca fluxul de aer să nu fie blocat de perdele sau alte obiecte.

Conectarea cablului de rețea

- Conectați ștecherul de rețea la o priză de rețea protejată corespunzător.

Utilizare

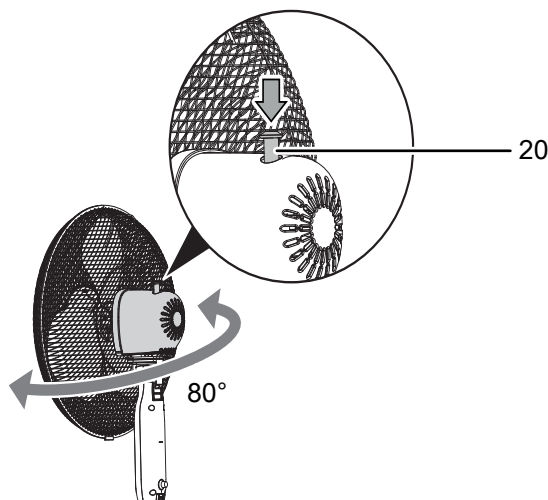
Elemente de comandă



Reglarea oscilației

Cu funcția de oscilare obțineți o ventilație uniformă.

- ✓ Aparatul este pornit și în funcțiune.
1. Apăsăți știftul Oscilare (20) în jos, pentru a-l fixa.



Nr.	Denumire	Semnificație
18	Butoanele <i>Treaptă de ventilare</i>	Reglarea vitezei ventilatorului:
	1	Treapta 1 = redusă
	2	Treapta 2 = medie
	3	Treapta 3 = ridicată
19	Tasta 0	Oprirea aparatului

⇒ Oscilarea este activată.

⇒ Capul ventilatorului se rotește cu până la 80°.

2. Trageți știftul Oscilare (20) în sus, pentru a dezactiva din nou oscilarea.

⇒ Oscilarea este dezactivată.

⇒ Aparatul încheie mișcarea oscilatorie în poziția dorită și continuă să funcționeze în treapta de ventilare selectată.

Scoaterea din funcțiune



Avertisment privind tensiunea electrică

Nu atingeți ștecherul de rețea cu mâinile umede sau ude.

- Opriți aparatul apăsând tasta 0.
- Decuplați cablul de rețea de la priza de rețea, apucând de ștecher.
- Curățați aparatul conform indicațiilor din capitolul Întreținere.
- Depozitați aparatul conform indicațiilor din capitolul Depozitare.

Pornirea aparatului

După ce ați instalat și adus aparatul în stare operațională, în modul descris în capitolul Montaj și punere în funcțiune, puteți să-l porniți.

1. Apăsăți unul din butoanele *Treaptă de ventilare* (18).
⇒ Aparatul pornește în treapta de ventilare selectată.

Schimbarea treptei de ventilare

Puteți comuta între cele trei trepte de ventilare, chiar și atunci când aparatul este în funcțiune.

1. Apăsăți unul din butoanele *Treaptă de ventilare* (18).
⇒ Aparatul comută în treapta de ventilare selectată.

Erori și defecțiuni

Aparatul a fost verificat de mai multe ori pe durata procesului de producție în privința funcționării ireproșabile. Dacă apar totuși defecțiuni în funcționare, verificați aparatul conform listei următoare.

Aparatul nu pornește:

- Verificați racordul la rețea.
- Verificați cablul de alimentare și ștecherul de rețea cu privire la deteriorări.
- Verificați siguranța de rețea de la locul instalării.
- Verificați dacă nu s-a declanșat protecția la supraîncălzire, consultați capitolul Siguranță.
- Așteptați 10 minute, înainte de a reporni aparatul. Dacă aparatul nu pornește, dispuneți executarea unei verificări electrice de către o firmă specializată sau de către Trotec.

Suflanta nu pornește:

- Verificați dacă aparatul este pornit.
- Verificați alimentarea electrică și controlați dacă ștecherul sau cablul este defect.

Aparatul este zgomotos respectiv vibrează:

- Verificați dacă aparatul este amplasat vertical și stabil.
- Verificați dacă aparatul este asamblat corect.

Aparatul dumneavoastră nu funcționează ireproșabil după verificări?

Contactați serviciul de asistență a clienților. Dacă este cazul, duceți aparatul pentru reparație la o firmă autorizată pentru reparația de aparate electrice sau la Trotec.

Întreținere

Activități înainte de începerea întreținerii



Avertisment privind tensiunea electrică

Nu atingeți ștecherul de rețea cu mâinile umede sau ude.

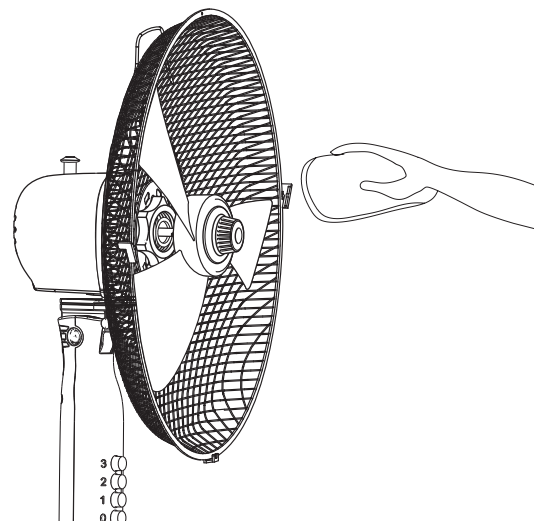
- Opriți aparatul.
- Decuplați cablul de rețea de la priza de rețea, apucând de ștecher.

Curățarea carcasei

Curățați carcasa cu o lavetă umectată, moale, fără scame. Aveți grijă să nu pătrundă umezeală în carcasă. Asigurați-vă că umiditatea nu poate intra în contact cu componentele electrice. Nu folosiți pentru umectarea lavetei detergenți agresivi, cum ar fi sprayuri de curățare, solvenți, detergenți cu alcool sau substanțe abrazive.

Curățarea palelor ventilatorului

- ✓ Aparatul este oprit.
 - ✓ Cablul de rețea este scos din priză.
1. Îndepărtați grilajul de protecție conform instrucțiunilor de lucru din capitolul Montaj și punere în funcțiune.
 2. Curățați palele ventilatorului cu o lavetă umectată, moale, fără scame. Aveți grijă să nu pătrundă umezeală în carcasă. Asigurați-vă că umiditatea nu poate intra în contact cu componentele electrice. Nu folosiți pentru umectarea lavetei detergenți agresivi, cum ar fi sprayuri de curățare, solvenți, detergenți cu alcool sau substanțe abrazive.



- Aparatul nu necesită întreținere.

Anexă tehnică**Date tehnice**

Parametru	Valoare
Model	TVE 15 S / 17 S
Trepte de ventilare	3
Viteza aerului	2,86 m/s
Tensiune de alimentare	220 - 240 V / 50 Hz
Putere consumată	40 W
Lungime cablu de rețea	1,80 m
Unghi de înclinare reglabil	30°
Oscilare	80°
Înălțime reglabilă	1,05 – 1,22 m
Diametrul palelor ventilatorului	40 cm
Nivel de presiune acustică (1 m distanță, treapta 3)	57 dB(A)
Greutate	3 kg
Dimensiuni (lungime x lățime x înălțime)	720 x 720 x 1.220 mm
Distanța minimă față de pereți și obiecte:	
sus (A):	30 cm
spate (B):	30 cm
lateral (C):	30 cm
față (D):	30 cm

Evacuare la deșeuri

Simbolul coșului de gunoi tăiat de pe un aparat electric sau electronic uzat indică faptul că nu este permisă evacuarea acestuia cu deșeurile menajere, la sfârșitul perioadei de viață. Pentru returnarea gratuită sunt disponibile în apropiere puncte de colectare pentru aparate electrice și electronice uzate. Adresele pot fi obținute de la primărie. Puteți să vă informați și de pe pagina noastră web www.trotec24.com cu privire la alte metode de returnare, puse la dispoziție de noi.

Prin colectarea separată a aparatelor electrice și electronice uzate se permite re folosirea, valorificarea materiilor prime respectiv alte forme de valorificare a aparatelor vechi precum și evitarea consecințelor negative asupra mediului și sănătății oamenilor ale evacuării la deșeuri ale eventualelor substanțe periculoase conținute în aparate.

Trotec GmbH

Grebener Str. 7
D-52525 Heinsberg

☎ +49 2452 962-400

☎ +49 2452 962-200

✉ info@trotec.com

www.trotec.com