

TVE 15 S / TVE 17 S

RU

РУКОВОДСТВО ПО
ЭКСПЛУАТАЦИИ
НАПОЛЬНЫЙ ВЕНТИЛЯТОР



 TROTEC

Оглавление

Указания к руководству по эксплуатации 2

Безопасность..... 2

Информация об устройстве 4

Транспортировка и хранение..... 4

Монтаж и ввод в эксплуатацию 5

Обслуживание 8

Неисправности и неполадки 9

Техобслуживание 9

Техническое приложение 10

Утилизация..... 10

Актуальную редакцию руководства по эксплуатации и Декларацию о соответствии стандартам ЕС Вы можете скачать по следующей ссылке:



TVE 15 S / TVE 17 S



<https://hub.trotec.com/?id=40189>

Безопасность

Внимательно прочитайте данное руководство перед вводом в эксплуатацию / использованием и всегда храните его в непосредственной близости от места установки устройства или на самом устройстве!



Предупреждение

Прочитайте все указания по безопасности и инструкции.

Несоблюдение указаний по безопасности и инструкций может привести к поражению электрическим током, пожару и/или тяжелым травмам.

Сохраняйте все указания по безопасности и инструкции на будущее.

Устройство разрешается использовать детям в возрасте от 8 лет, а также лицам с ограниченными физическими, сенсорными и умственными способностями или недостающими опытом и знаниями, если они находятся под контролем или были проинструктированы по безопасному использованию устройства и понимают связанные с этим опасности.

Детям запрещается играть с устройством. Очистку и техобслуживание не разрешается проводить детям без контроля.

- Не эксплуатируйте устройство во взрывоопасных помещениях.
- Не эксплуатируйте устройство в агрессивной атмосфере.
- Устанавливайте устройство вертикально и стабильно.
- После влажной очистки дайте устройству высохнуть. Не эксплуатируйте его в мокром состоянии.
- Не используйте устройство, если у Вас влажные или мокрые руки.
- Не подвергайте устройство прямому воздействию струй воды.
- Никогда не вставляйте посторонние предметы или конечности в устройство.

Указания к руководству по эксплуатации

Символы



Предупреждение об электрическом напряжении

Этот символ указывает на то, что за счет электрического напряжения существуют опасности для жизни и здоровья людей.



Предупреждение

Сигнальное слово обозначает опасность со средней степенью риска, которая, если не предотвратить ее, может привести к смерти или тяжелой травме.



Осторожно

Сигнальное слово обозначает опасность со средней степенью риска, которая, если не предотвратить ее, может привести к незначительной или умеренной травме.

Указание

Сигнальное слово указывает на важную информацию (например, на материальный ущерб), но не на опасности.



Информация

Указания с этим символом помогут Вам быстро и надежно выполнять соответствующие работы.



Соблюдать руководство

Указания с этим символом указывают Вам на то, что необходимо соблюдать руководство по эксплуатации.

- Не закрывайте и не транспортируйте устройство во время работы.
- Не садитесь на устройство.
- Устройство – не игрушка. Не подпускайте к нему детей и зверей. Используйте устройство только под присмотром.
- Перед каждым использованием устройства проверьте его принадлежности и подключаемые компоненты на возможное наличие повреждений. Не используйте неисправные устройства или части устройства.
- Убедитесь в том, что все расположенные снаружи устройства электрические кабели защищены от повреждений (например, животными). Ни в коем случае не используйте устройство с поврежденным электрокабелем или разъемом для подключения к сети!
- Электропитание должно соответствовать данным в главе "Технические характеристики".
- Вставьте вилку сетевого кабеля в сетевую розетку с надлежащим предохранителем.
- Выбирайте удлинители сетевого кабеля с учетом технических характеристик. Полностью разматывайте удлинительный кабель. Избегайте электрической перегрузки.
- Перед проведением работ по техобслуживанию, техходу или ремонту устройства выньте сетевой кабель из розетки, взявшись за вилку.
- Отключайте устройство и вынимайте сетевой кабель из розетки, если Вы не используете устройство.
- Ни в коем случае не используйте устройство, если Вы обнаружите повреждения вилки и сетевого кабеля. Если будет поврежден сетевой провод этого устройства, то для предотвращения опасностей он должен быть заменен изготовителем, его сервисной службой или подобным квалифицированным лицом. Поврежденные сетевые кабели представляют собой серьезную опасность для здоровья!
- При установке устройства соблюдайте минимальные расстояния к стенам и предметам, а также условия хранения и эксплуатации в соответствии с главой "Технические характеристики".
- Убедитесь в том, что места впуска и выпуска воздуха не закрыты.
- Обеспечьте, чтобы в непосредственной близости от места впуска и выпуска воздуха никогда не было посторонних предметов и грязи.
- Нельзя эксплуатировать устройство или подключать его к электросети в несмонтированном состоянии.
- Ненадлежащая установка может привести к пожару, поражению электрическим током или тяжелым травмам.

- Устройство имеет защиту от перегрева, которая активируется при перегреве (превышении рабочей температуры) устройства. Устройство тогда выключается автоматически.

Использование по назначению

Используйте устройство TVE 15 S / TVE 17 S только в качестве напольного вентилятора для вентиляции воздуха во внутренних помещениях с соблюдением технических характеристик.

Использование не по назначению

- Не устанавливайте устройство на мокрое или залитое водой основание.
- Не кладите на устройство предметы, например, одежду.
- Не эксплуатируйте устройство на открытом воздухе.
- Другая эксплуатация или другое управление, нежели описанные в данном руководстве, не допускаются. При несоблюдении этих условий теряет силу любая ответственность и право на предоставление гарантии.
- Самовольные конструкционные изменения, пристройки или переоборудование устройства запрещены.

Квалификация персонала

Лица, использующие данное устройство, должны:

- осознавать опасности, возникающие при работах с электрооборудованием во влажном окружении;
- прочитать и понять руководство по эксплуатации, в особенности, главу Безопасность.

Остаточные опасности



Предупреждение об электрическом напряжении

Работы с электрическими компонентами разрешается проводить только авторизованной специализированной фирме!



Предупреждение об электрическом напряжении

Перед проведением любых работ с устройством вынимайте вилку сетевого кабеля из сетевой розетки!
Выньте сетевой кабель из сетевой розетки, взявшись за вилку.



Предупреждение

От данного устройства могут исходить опасности, если оно используется не проинструктированными лицами, ненадлежащим образом или не по назначению! Обращайте внимание на квалификацию персонала!



Предупреждение

Устройство – не игрушка и не должно попадать в детские руки.



Предупреждение

Опасность задохнуться!
Не оставляйте упаковочный материал без присмотра. Он может стать опасной игрушкой для детей.

Указание

Не используйте для чистки устройства едкие и абразивные средства, а также растворители.

Поведение в экстренном случае

1. Выключите устройство.
2. В экстренном случае отсоедините устройство от электросети: Вынимайте соединительный кабель из сетевой розетки, взявшись за вилку.
3. Не подключайте неисправное устройство к электросети.

Информация об устройстве

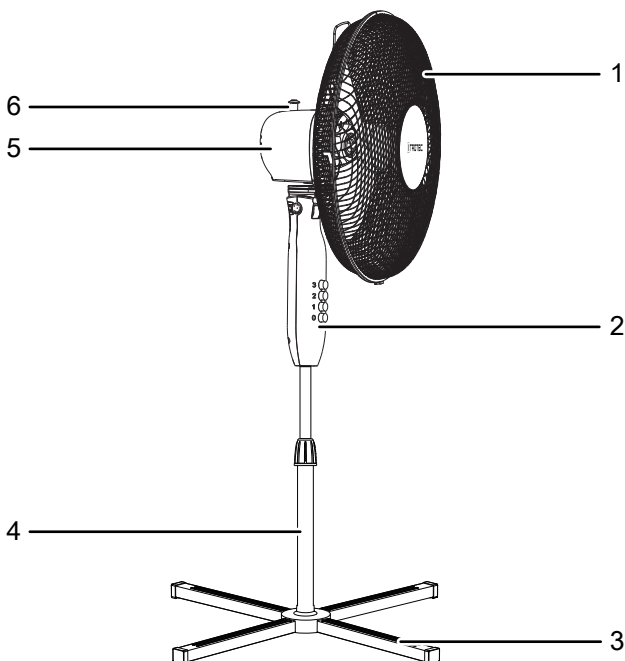
Описание устройства

Напольные вентиляторы серии TVE-S предназначены для циркуляции воздуха во внутренних помещениях.

Устройство TVE 15 S / TVE 17 S имеет следующие характеристики:

- 3 скорости
- Регулировка по высоте
- Вертикально регулируемый угол наклона головки вентилятора до 30°
- Подключаемое вращение на 80°
- Ручка для простой транспортировки

Иллюстрация устройства



№	Название
1	Защитная решетка
2	Панель управления
3	Элементы ножки
4	Стойка
5	Двигатель
6	Штифт вращения

Транспортировка и хранение

Указание

Неадекватное хранение или транспортировка устройства могут привести к его повреждению. Учитывайте информацию о транспортировке и хранении устройства.

Транспортировка

Перед каждой транспортировкой соблюдайте следующие указания:

- Выключите устройство.
- Выньте сетевой кабель из сетевой розетки, взявшись за вилку.
- Не используйте сетевой кабель для перемещения устройства.

После каждой транспортировки соблюдайте следующие указания:

- После транспортировки установите устройство вертикально.

Хранение

Перед каждым хранением соблюдайте следующие указания:

- Выньте сетевой кабель из сетевой розетки, взявшись за вилку.

При неиспользовании устройства соблюдайте следующие условия хранения:

- в сухом месте, защищенном от мороза и жары
- в вертикальном положении в защищенном от пыли и прямых солнечных лучей месте
- при необходимости в защищающем от попадания пыли чехле
- не ставить на устройство другие устройства или посторонние предметы, чтобы не допустить повреждений устройства

Монтаж и ввод в эксплуатацию

Объем поставки

- 1 устройство TVE 15 S / TVE 17 S
- 1 руководство

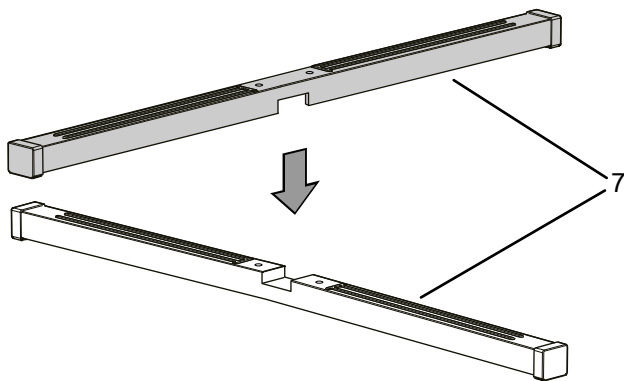
Распаковка устройства

1. Откройте коробку и выньте устройство.
2. Полностью удалите упаковку с устройства.
3. Полностью отмотайте сетевой кабель. Проследите за тем, чтобы сетевой кабель не был поврежденным, и не повредите его при разматывании.

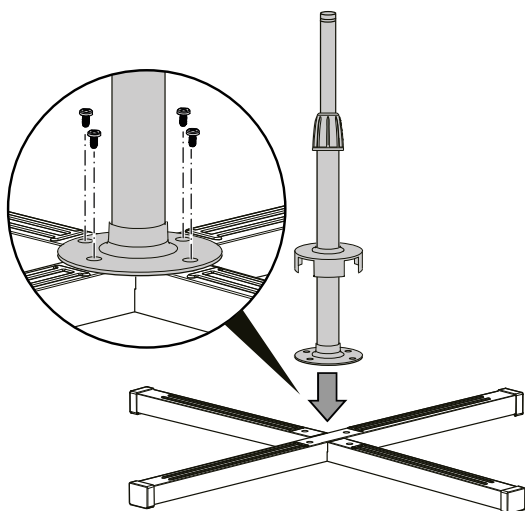
Монтаж

Монтаж ножки

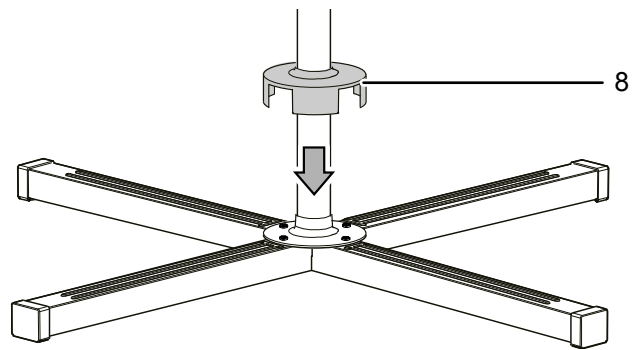
1. Вставьте оба элемента ножки (7) друг в друга.



2. Установите стойку по центру на оба соединенных элемента ножки.
3. С помощью прилагаемых винтов прикрепите стойку (4) к элементам ножки. Вкрутите винты в имеющиеся отверстия.

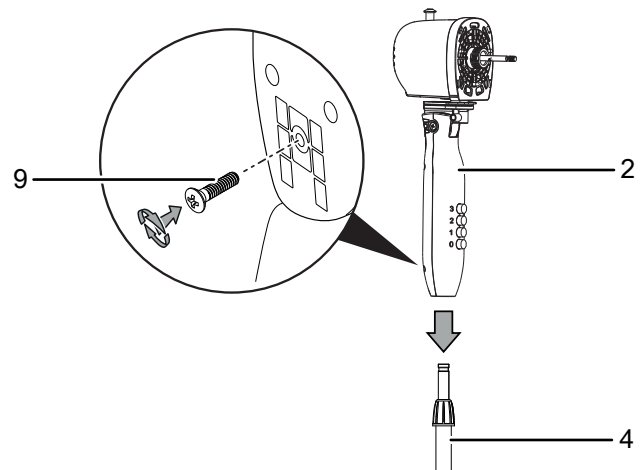


4. Наденьте крышку (8) стойки на винты.



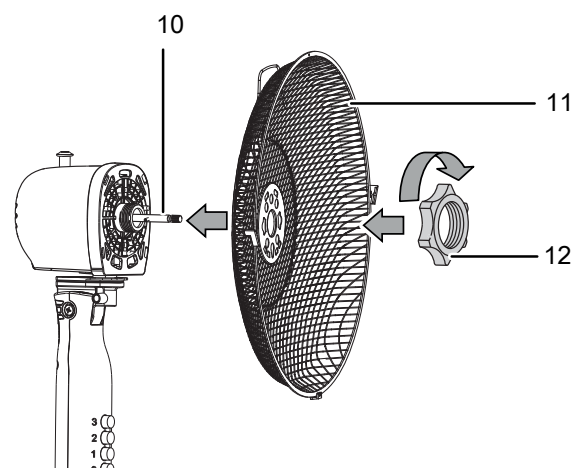
Соединение элемента управления и стойки

Соедините панель управления (2) и стойку (4) и для крепления вкрутите соединительный винт (9) на задней стороне панели управления.



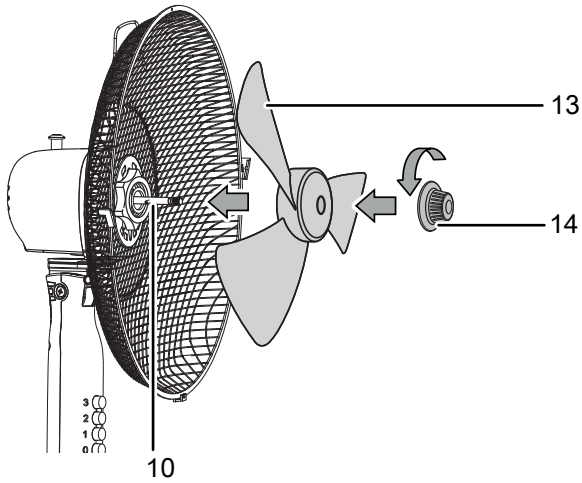
Монтаж ротора

Наденьте заднюю защитную решетку (11) на шпindel двигателя (10). С помощью удерживающего кольца (12) закрепите оба элемента.

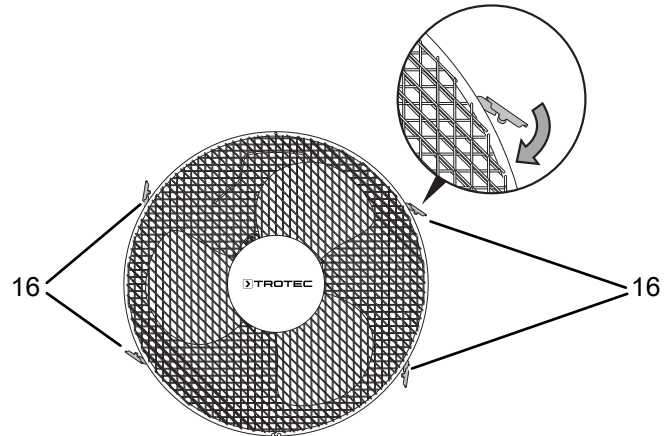


Крепление крыльчатки к шпинделю двигателя

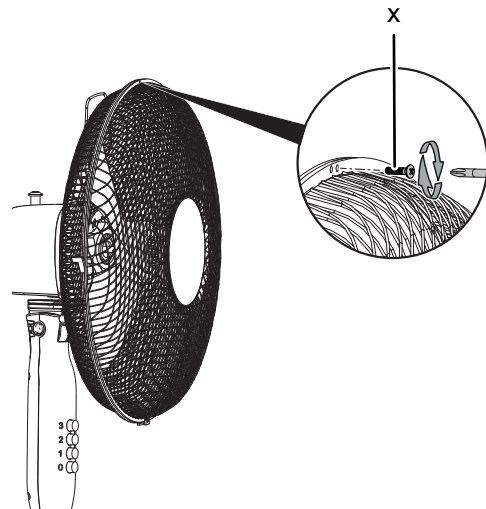
1. Наденьте крыльчатку (13) на шпиндель двигателя (10).
2. Закрепите крыльчатку (13) с помощью зажимной кнопки (14).



2. Убедитесь в том, что все четыре крепежные скобы (16) зажимают обе защитные решетки.

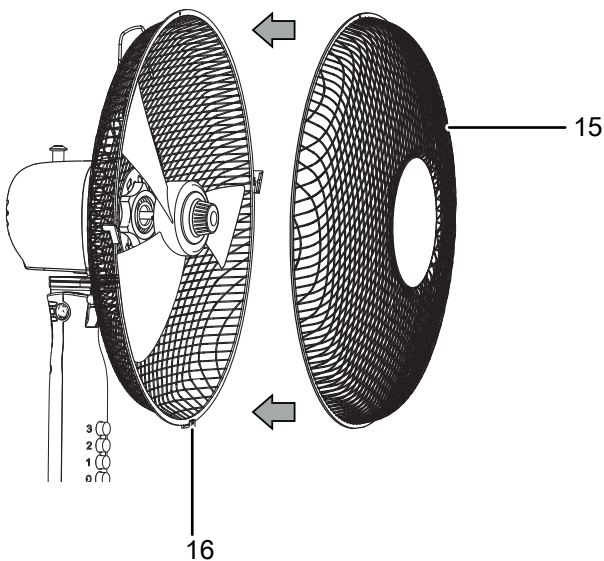


3. С помощью расположенного сверху крепежного винта (17) скрутите обе защитные решетки.



Монтаж и закрытие защитной решетки

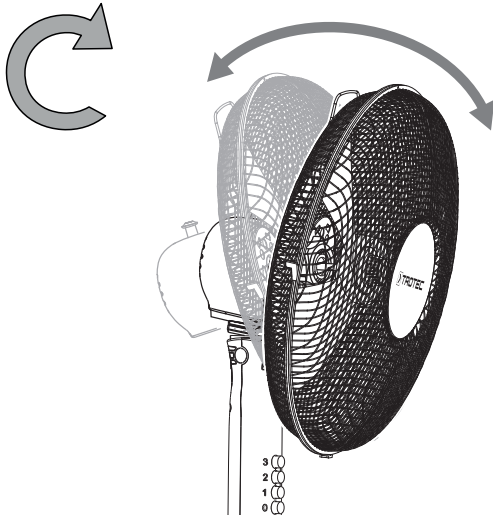
1. Наденьте переднюю защитную решетку (15) на заднюю защитную решетку. Убедитесь в том, что крепежные скобы (16) зажимают обе защитные решетки.



Настройка угла наклона вентилятора

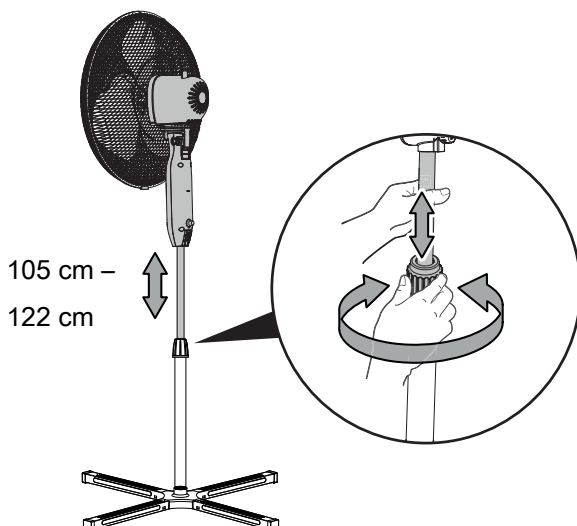
Наклон вентилятора можно вручную отрегулировать на угол до 30°.

1. Переместите головку вентилятора вперед или назад, так чтобы она слегка опустилась либо вперед, либо назад. При этом проследите за тем, чтобы головка вентилятора зафиксировалась под нужным углом наклона.
- ⇒ Угол наклона вентилятора настроен и поток воздуха концентрируется на выбранный угол наклона.



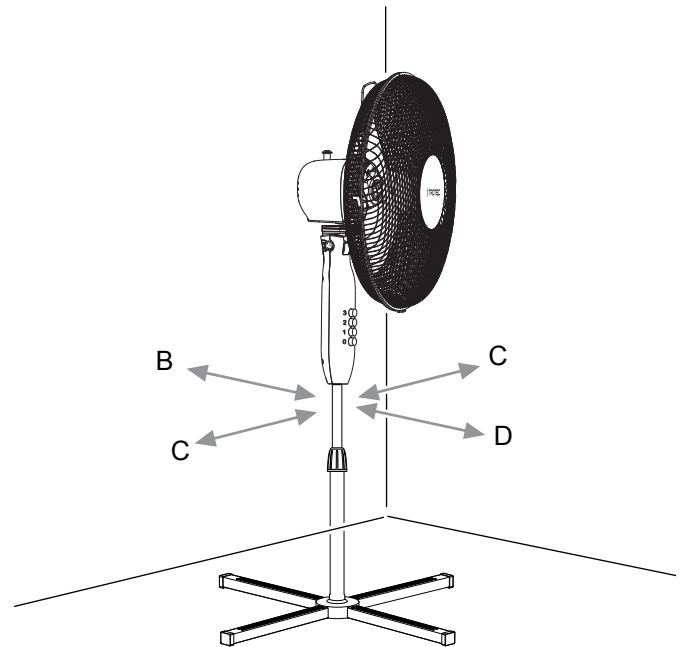
Регулировка по высоте

Поверните винт регулировки высоты, чтобы можно было настроить подходящую Вам высоту устройства.



Ввод в эксплуатацию

При установке устройства соблюдайте минимальные расстояния к стенам и предметам в соответствии с главой "Технические характеристики".



Предупреждение

Опасность травмирования в результате неправильного ввода в эксплуатацию!
Существует опасность травмирования, если защитная решетка будет неправильно установлена на крыльчатку. Защитная решетка должна быть правильно установлена, прежде чем включать устройство.



Предупреждение

Опасность травмирования в результате снятия защитной решетки!
Существует опасность травмирования, если во время работы будет снята защитная решетка. Не снимайте защитную решетку во время работы устройства!

- Перед повторным вводом устройства в эксплуатацию проверьте состояние сетевого кабеля. В случае сомнений в его безупречном состоянии позвоните в сервисную службу.
- Устанавливайте устройство вертикально и стабильно.
- Избегайте мест спотыкания при прокладке сетевого кабеля или других электрических кабелей, в особенности при установке устройства в середине помещения. Используйте кабельные перемычки.

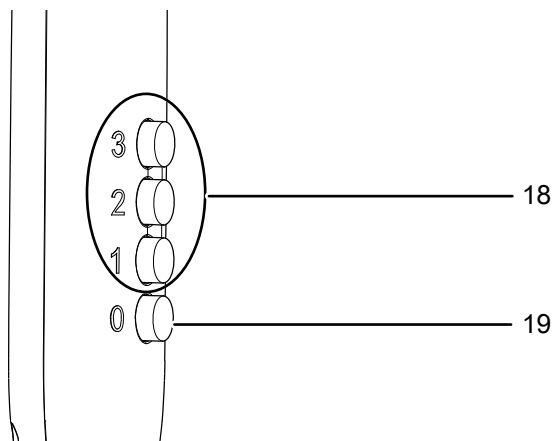
- Убедитесь в том, что удлинители кабеля полностью размотаны и отмотаны.
- Следите за тем, чтобы занавеси или другие предметы не препятствовали потоку воздуха.

Подключение сетевого кабеля

- Вставьте вилку сетевого кабеля в сетевую розетку с надлежащим предохранителем.

Обслуживание

Элементы управления



№	Название	Значение
18	Кнопки <i>Ступень вентиляции</i>	Настройка скорости вентилятора:
	1	Ступень 1 = низкая
	2	Ступень 2 = средняя
	3	Ступень 3 = высокая
19	Кнопка 0	Выключение устройства

Включение устройства

После того как Вы установите устройство в готовом к работе состоянии, как описано в главе "Монтаж и ввод в эксплуатацию", Вы можете включить его.

1. Нажмите одну из кнопок *Ступень вентиляции* (18).
⇒ Устройство запускается с выбранной ступенью вентиляции.

Изменение ступени вентиляции

Даже во время работы устройства Вы можете выбрать одну из трех ступеней вентиляции.

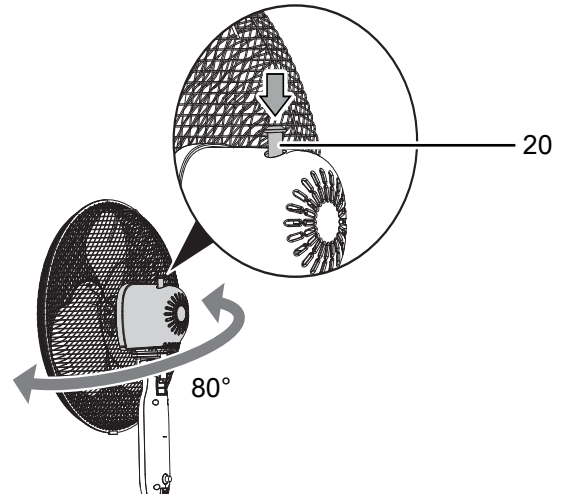
1. Нажмите одну из кнопок *Ступень вентиляции* (18).
⇒ Устройство переключается на выбранную ступень вентиляции.

Настройка вращения

С помощью функции вращения Вы можете обеспечить равномерность вентиляции.

✓ Устройство включено и работает.

1. Нажмите штифт вращения (20) вниз, так чтобы он зафиксировался.



- ⇒ Функция вращения включена.
 - ⇒ Головка вентилятора вращается на угол до 80°.
2. Вытяните штифт вращения вверх (20), чтобы выключить вращение.
 - ⇒ Функция вращения выключена.
 - ⇒ Устройство завершает вращение в нужном месте и продолжает работу с выбранной ступенью вентиляции.

Вывод из эксплуатации



Предупреждение об электрическом напряжении

Не прикасайтесь к вилке сетевого кабеля влажными или мокрыми руками.

- Выключите устройство, нажав кнопку 0.
- Выньте сетевой кабель из сетевой розетки, взявшись за вилку.
- Очистите устройство в соответствии с главой "Техобслуживание".
- Храните устройство в соответствии с главой "Хранение".

Неисправности и неполадки

Устройство было неоднократно проверено во время производства на безупречное функционирование. Если все же возникнут неисправности, то проверьте устройство, как описано ниже.

Устройство не запускается:

- Проверьте подключение к сети.
- Проверьте сетевой кабель и вилку сетевого кабеля на повреждения.
- Проверьте установленный пользователем сетевой предохранитель.
- Проверьте, сработала ли защита от перегрева, см. главу "Безопасность".
- Подождите 10 минут, прежде чем перезапускать устройство. Если устройство не запускается, то поручите проведение электрической проверки специализированной фирме или компании Trotec.

Вентилятор не запускается:

- Проверьте, включено ли устройство.
- Проверьте электропитание и посмотрите, не повреждены ли вилка и кабель.

Устройство работает громко или вибрирует:

- Проверьте, установлено ли устройство в вертикальном положении и стабильно.
- Проверьте, правильно ли собрано устройство.

После проведения проверок устройство не работает правильно?

Обратитесь в сервисную службу. При необходимости сдайте устройство на ремонт авторизованной электротехнической фирме или компании Trotec.

Техобслуживание

Работы перед началом техобслуживания



Предупреждение об электрическом напряжении

Не прикасайтесь к вилке сетевого кабеля влажными или мокрыми руками.

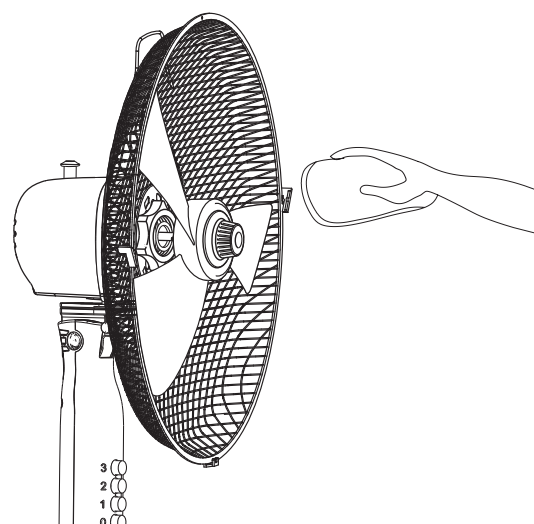
- Выключите устройство.
- Выньте сетевой кабель из сетевой розетки, взявшись за вилку.

Очистка корпуса

Очищайте корпус увлажненной, мягкой, неворсящейся салфеткой. Следите за тем, чтобы в корпус не попала влага. Следите за тем, чтобы не возникало контакта влаги с электрическими компонентами. Не используйте для смачивания салфетки агрессивные чистящие средства, например, чистящий спрей, растворители, спиртосодержащие и абразивные чистящие средства.

Очистка лопастей вентилятора

- ✓ Устройство выключено.
 - ✓ Вилка сетевого кабеля вынута из сетевой розетки.
1. Снимите защитную решетку в соответствии с инструкциями в главе "Монтаж и ввод в эксплуатацию".
 2. Очистите лопасти вентилятора увлажненной, мягкой, неворсящейся салфеткой. Следите за тем, чтобы в корпус не попала влага. Следите за тем, чтобы не возникало контакта влаги с электрическими компонентами. Не используйте для смачивания салфетки агрессивные чистящие средства, например, чистящий спрей, растворители, спиртосодержащие и абразивные чистящие средства.



- В остальном устройство не требует техобслуживания.

Техническое приложение

Технические характеристики

Параметр	Значение
Модель	TVE 15 S / 17 S
Ступени вентиляции	3
Скорость воздуха	2,86 м/с
Подводимое напряжение	220 - 240 В / 50 Гц
Потребляемая мощность	40 Вт
Длина сетевого кабеля	1,80 м
Регулируемый угол наклона	30°
Вращение	80°
Регулировка по высоте	1,05 – 1,22 м
Диаметр лопастей вентилятора	40 см
Уровень шума (расстояние 1 м, ступень 3)	57 дБ(А)
Вес	3 кг
Размеры (длина x ширина x высота)	720 x 720 x 1220 мм
Минимальное расстояние к стенам и предметам:	
вверху (А):	30 см
сзади (В):	30 см
сбоку (С):	30 см
спереди (D):	30 см

Утилизация



Символ зачеркнутого мусорного ведра на отслужившем свой срок электрическом и электронном устройстве говорит о том, что по окончании его срока службы его нельзя выбрасывать в бытовой мусор. Для бесплатного возврата вблизи Вас в распоряжении имеются контейнеры для отслуживших свой срок электрических и электронных устройств. Адреса Вы можете получить в Вашем городском или коммунальном управлении. Вы можете также на нашем веб-сайте www.trotec24.com получить информацию о других созданных нами возможностях возврата.

В результате раздельного сбора отслуживших свой срок электрических и электронных устройств должны быть достигнуты повторное использование, утилизация материалов и другие формы утилизации отслуживших свой срок устройств, а также предотвращены негативные последствия при утилизации возможно содержащихся в устройствах опасных материалов на окружающую среду и здоровье людей.

Trotec GmbH

Grebener Str. 7
D-52525 Heinsberg

☎ +49 2452 962-400

☎ +49 2452 962-200

✉ info@trotec.com

www.trotec.com