

TVE 15 S / TVE 17 S

CS

NÁVOD  
STOJANOVÝ VENTILÁTOR



 TROTEC

**Obsah**

**Pokyny k používání tohoto návodu** ..... 2

**Bezpečnost** ..... 2

**Informace o přístroji**..... 4

**Transport a skladování**..... 4

**Instalace a uvedení do provozu** ..... 5

**Ovládání** ..... 8

**Chyby a poruchy** ..... 9

**Údržba** ..... 9

**Technická příloha**..... 10

**Likvidace**..... 10

**Pokyny k používání tohoto návodu**

**Symbody**



**Varování před elektrickým napětím**

Tento symbol označuje, že existují rizika pro život a zdraví osob, způsobená elektrickým napětím.



**Výstraha**

Signální slovo označuje nebezpečí se střední úrovní rizika, které může mít v případě zanedbání za následek vážné zranění nebo smrt.



**Pozor**

Signální slovo označuje nebezpečí s nízkou úrovní rizika, které může mít v případě zanedbání za následek malé nebo středně těžké zranění.

**Upozornění**

Signální slovo poukazuje na důležité informace (např. na škody na majetku), ale nikoli na nebezpečí.



**Info**

Pokyny s tímto symbolem vám pomohou provádět vaše činnosti rychle a spolehlivě.



**Postupujte dle návodu**

Pokyny s tímto symbolem upozorňují, že je nutné dodržovat návod.

Aktuální znění tohoto návodu a EU prohlášení o shodě si můžete stáhnout pomocí následujícího odkazu:



TVE 15 S / TVE 17 S



<https://hub.trotec.com/?id=40189>

**Bezpečnost**

**Tento návod si před uvedením do provozu/použitím přístroje pečlivě prostudujte a uchovávejte jej vždy v bezprostřední blízkosti místa instalace, příp. u přístroje!**



**Výstraha**

**Přečtěte si všechny bezpečnostní pokyny a upozornění.**

Při nedodržení bezpečnostních pokynů a instrukcí může dojít k úrazu elektrickým proudem, požáru a/ nebo k těžkým zraněním.

**Dodržujte všechny bezpečnostní pokyny a upozornění.**

Tento přístroj mohou používat děti od 8 let věku, dále pak osoby s omezenými psychickými, sensorickými a mentálními schopnostmi nebo postižením, případně s nedostatečnými zkušenostmi nebo vědomostmi, jestliže jej budou používat pod dohledem odpovědné osoby, nebo pokud budou proškoleny v bezpečné obsluze přístroje a přitom budou chápat nebezpečí, vyplývající z jeho užívání.

Tento přístroj není hračka pro děti. Čištění a uživatelskou údržbu nesmějí provádět děti bez dozoru.

- Nepoužívejte přístroj ve místnostech ani prostorách s rizikem exploze, ani je v nich neinstalujte.
- Neprovozujte přístroj v agresivní atmosféře.
- Přístroj nainstalujte nastojato na vodorovnou stabilní plochu takovým způsobem, aby nemohlo dojít k jeho převržení.
- Po vlhkém čištění nechte přístroj vyschnout. Nikdy jej neprovozujte ve vlhkém stavu.
- Přístroj neprovozujte ani neobsluhujte, máte-li mokré nebo vlhké ruce.
- Nevystavujte přístroj přímému vodnímu proudu.
- Nikdy do přístroje nestrkejte předměty ani končetiny.
- Přístroj během provozu nikdy nezakrývejte.
- Nesedejte na přístroj.
- Přístroj není hračka. K přístroji nesmějí mít přístup děti a zvířata. Přístroj mějte stále pod kontrolou.

- Před každým použitím zkontrolujte, zda přístroj, jeho příslušenství a přípojné části nevykazují poškození. Nepoužívejte vadné přístroje ani jejich části.
- Zajistěte, aby veškeré elektrické kabely mimo přístroj byly chráněny proti poškození (např. zvířaty). Přístroj nikdy nepoužívejte, pokud jsou elektrický kabel nebo síťová přípojka poškozené!
- Elektrická síťová přípojka musí odpovídat údajům v příloze „Technické údaje“.
- Síťovou vidlici zasuňte do řádně jištěné zásuvky.
- Prodlužovací kabely k síťovému kabelu volte s ohledem na technické údaje. Prodlužovací kabel vždy zcela rozviňte. Zabraňte elektrickému přetížení.
- Před prováděním údržby, ošetřování nebo opravy přístroje vytáhněte síťový kabel ze zásuvky elektrické sítě, a to uchopením a vytažením zástrčky.
- Když přístroj nepoužíváte, vypněte jej a vytáhněte síťový kabel ze zásuvky.
- Přístroj nepoužívejte, pokud zjistíte poškození síťové zástrčky nebo síťových kabelů.  
Je-li napájecí síťový kabel tohoto přístroje poškozen, musí být vyměněn výrobcem nebo jeho servisní službou, případně podobně kvalifikovanou osobou, aby se předešlo rizikům.  
Vadné napájecí síťové kabely představují vážné nebezpečí ohrožující zdraví!
- Při instalaci přístroje dodržujte minimální vzdálenosti od stěn a předmětů, jakož i skladovací a provozní podmínky podle přílohy „Technické údaje“.
- Zajistěte, aby sací a výfukový otvor byly volné.
- Zajistěte, aby v bezprostředním okolí přívodu a výstupu vzduchu nebyly volné předměty ani nečistoty.
- Přístroj neprovozujte v nesmontovaném stavu, ani jej nepřipojujte v nesmontovaném stavu k síťovému napájení.
- Neodborná instalace může vést ke vzniku požáru, zásahu elektrickým proudem nebo závažným poraněním.
- Přístroj je vybaven ochranou proti přehřátí, která se aktivuje při jeho přehřátí (tj. překročení provozní teploty). Přístroj se pak automaticky vypne.

### Použití přístroje v souladu s jeho určením

Přístroj TVE 15 S / TVE 17 S používejte výlučně jako stojanový ventilátor pro ventilaci v interiérových místnostech a dodržujte technické údaje.

Jakékoli jiné použití, než je zamýšlené použití, se považuje za nesprávné použití.

### Předvídatelné nesprávné použití

- Přístroj neinstalujte na vlhký ani zaplavený podklad.
- Nepokládejte na přístroj žádné předměty, např. oblečení.
- Nepoužívejte přístroj venku.
- Neprovádějte žádné svévolné konstrukční změny ani nástavby či přestavby přístroje.

### Kvalifikace personálu

Osoby používající tento přístroj musí:

- si musejí být vědomy nebezpečí, které vzniká při práci s elektrickými přístroji ve vlhkém prostředí.
- si musejí prostudovat návod a porozumět mu, zvláště kapitole "Bezpečnost".

### Další nebezpečí



#### Varování před elektrickým napětím

Práce na elektrických konstrukčních částech smí provádět pouze autorizovaná odborná firma!



#### Varování před elektrickým napětím

Před zahájením veškerých prací vytáhněte síťovou zástrčku ze síťové zásuvky!  
Nedotýkejte se síťové zástrčky vlhkýma ani mokřýma rukama.  
Vytáhněte síťový kabel ze zásuvky elektrické sítě, a to uchopením za zástrčku.



#### Výstraha

Pokud tento přístroj používají nezaškolené osoby nesprávně nebo jinak než k určenému účelu, může představovat nebezpečí! Dbejte na kvalifikaci personálu!



#### Výstraha

Přístroj není hračka a nepatří do rukou dětí.



#### Výstraha

Nebezpečí udušení!  
Nenechávejte volně ležet obalový materiál. Mohl by být nebezpečný pro děti.

#### Upozornění

K čištění přístroje nepoužívejte intenzivní čističe, abrazivní prostředky ani rozpouštědla.

### Chování v případě havárie

1. Vypněte přístroj.
2. Přístroj odpojte od elektrické sítě: Vytáhněte síťový kabel ze zásuvky elektrické sítě, a to uchopením za zástrčku.
3. Vadný přístroj nepřipojujte zpět k síťové přípojce.

## Informace o přístroji

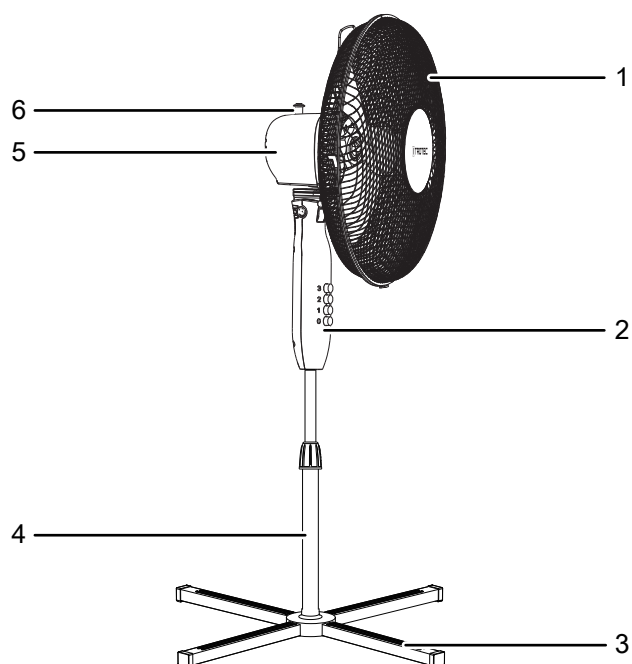
### Popis přístroje

Stojanové ventilátory řady TVE-S jsou vhodné pro cirkulaci vzduchu ve vnitřních prostorech.

Přístroj TVE 15 S / TVE 17 S má následující charakteristiky:

- 3 stupně rychlosti
- Výškově nastavitelný
- Vertikálně nastavitelný sklon hlavy ventilátoru až do 30°
- Možnost zapnutí oscilace o 80°
- Transportní rukojeť pro snadný transport

### Vyobrazení přístroje



Č.	Označení
1	Ochranná mřížka
2	Ovládací panel
3	Součásti stojanové nohy
4	Stojan
5	Motor
6	Kolík Oscilace

## Transport a skladování

### Upozornění

Pokud je přístroj skladován nebo přepravován neodborně, může dojít k jeho poškození.

Respektujte informace o transportu a skladování přístroje.

### Transport

**Před** každým transportem dbejte následujících pokynů:

- Vypněte přístroj.
- Vytáhněte síťový kabel ze zásuvky elektrické sítě, a to uchopením za zástrčku.
- Netahejte za síťový kabel!

**Po** každém transportu dodržujte následující pokyny:

- Přístroj po transportu postavte zpříma.

### Skladování

**Před** každým uskladněním dodržujte následující pokyny:

- Vytáhněte síťový kabel ze zásuvky elektrické sítě, a to uchopením za zástrčku.

Pokud přístroj nepoužíváte, dodržujte tyto skladovací podmínky:

- Přístroj skladujte v suchém prostředí, chráněný proti mrazu a horku,
- Přístroj případně ochraňte proti vniknutí prachu zakrytím vhodným obalem.
- Na přístroj neumísťujte žádná další zařízení ani předměty, abyste zabránili jeho poškození.

## Instalace a uvedení do provozu

### Rozsah dodávky

- 1x přístroj TVE 15 S / TVE 17 S
- 1 x návod k obsluze

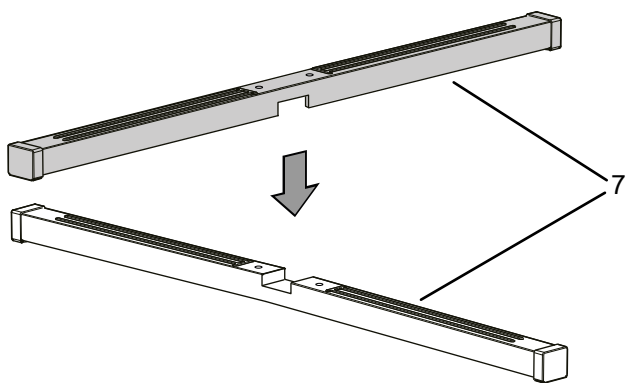
### Rozbalení přístroje

1. Otevřete krabici a vyjměte přístroj.
2. Odstraňte z přístroje veškeré obaly.
3. Síťový kabel zcela rozviňte. Dbejte na to aby nebyl síťový kabel poškozen a nepoškodte jej při odvíjení.

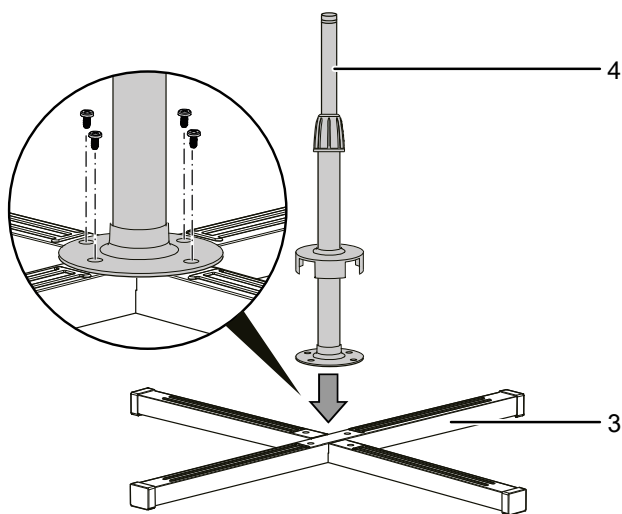
### Montáž

#### Montáž nohy

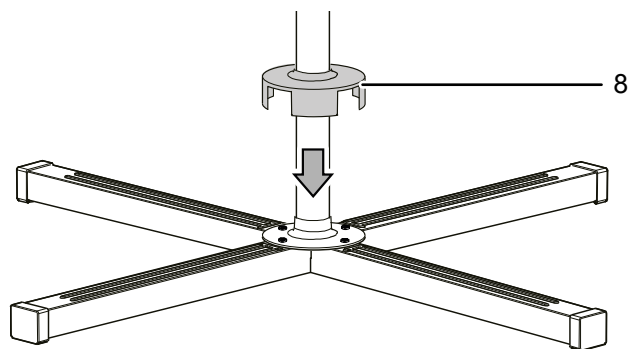
1. Zastrčením propojte obě součásti stojanové nohy (7).



2. Stojan postavte doprostřed na obě propojené součásti stojanové nohy.
3. Pomocí dodaných šroubů spojte stojan (4) se součástmi stojanové nohy (3). Šrouby zašroubujte do připravených otvorů.

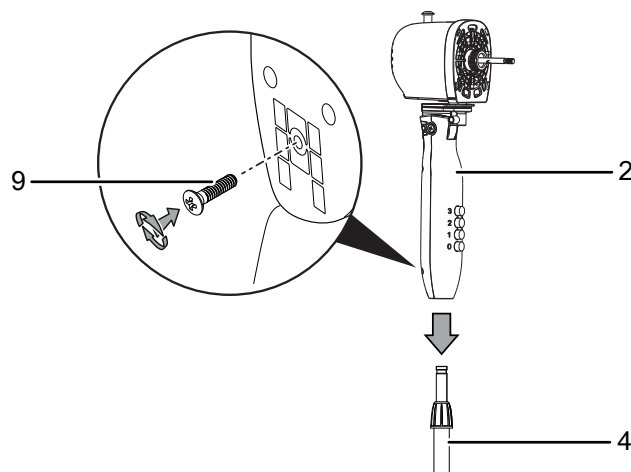


4. Na šrouby nasuňte odnímatelný kryt (8) stojanu.



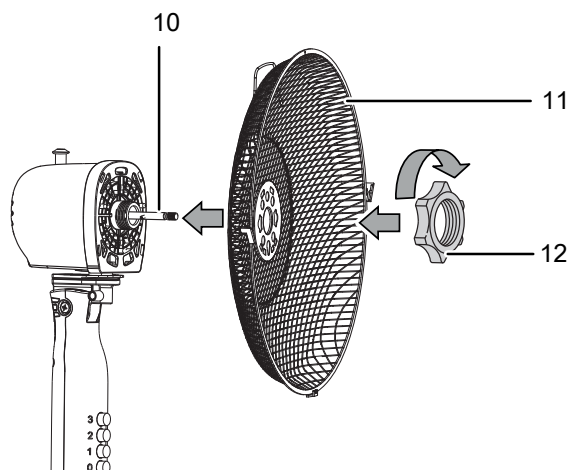
#### Připojení ovládacího prvku a stojanu

Spojte ovládací panel (2) a stojan (4) a utáhněte připojovací šroub (9) k upevnění na zadní straně ovládacího panelu.



#### Montáž motoru

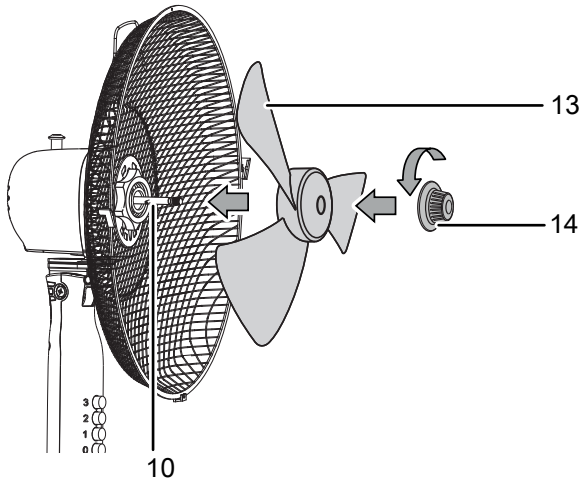
Nasadte zadní ochrannou mřížku (11) na vřeteno motoru (10). Připevněte oba prvky pomocí pojistného kroužku (12).



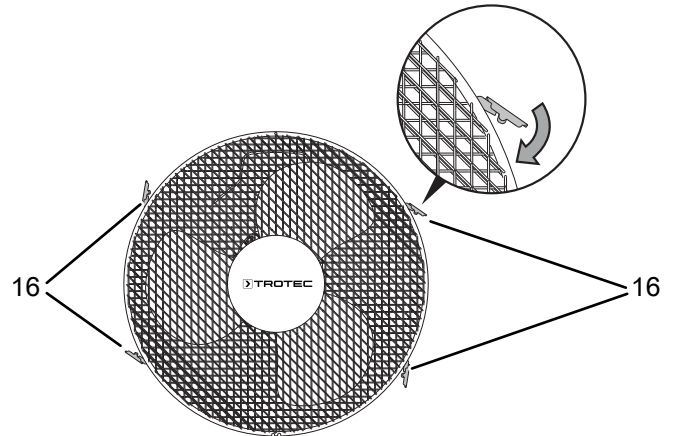


**Upevnění lopatkového kola na vřeteno motoru**

1. Nasadte lopatkové kolo (13) na vřeteno motoru (10).
2. Připevněte lopatkové kolo (13) pomocí napínacího knoflíku pro lopatkové kolo (14).

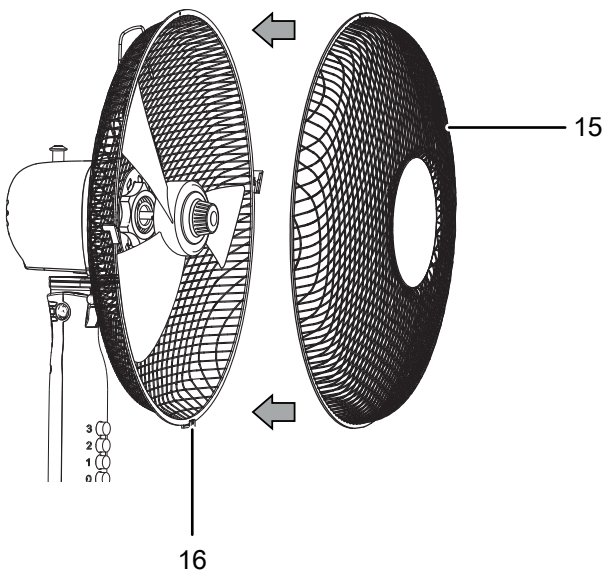


2. Zkontrolujte, zda všechny čtyři upevňovací svorky (16) upínají obě ochranné mřížky.

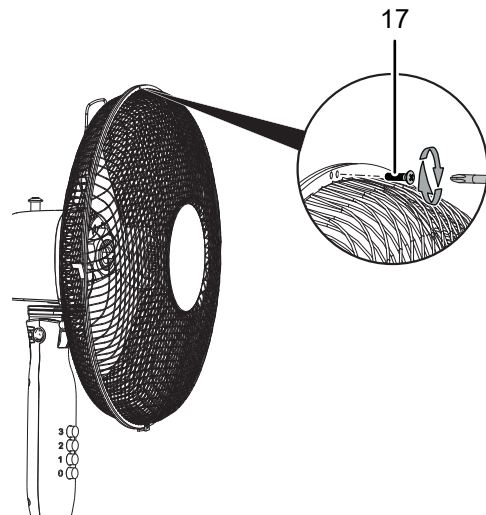


**Montáž a uzavření ochranné mřížky**

1. Nasadte přední ochrannou mřížku (15) na zadní ochrannou mřížku. Zkontrolujte, zda upevňovací svorky (16) upínají obě ochranné mřížky.



3. Sešroubujte obě ochranné mřížky na horním konci pomocí upevňovacího šroubu (17).



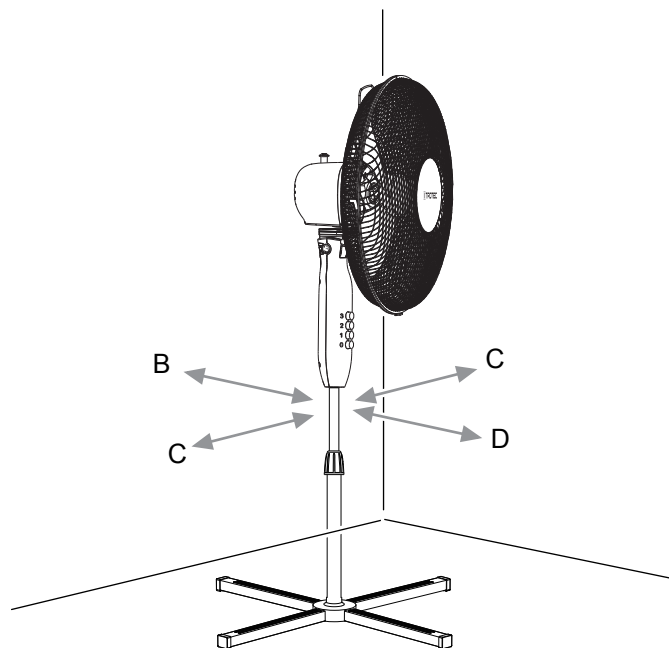
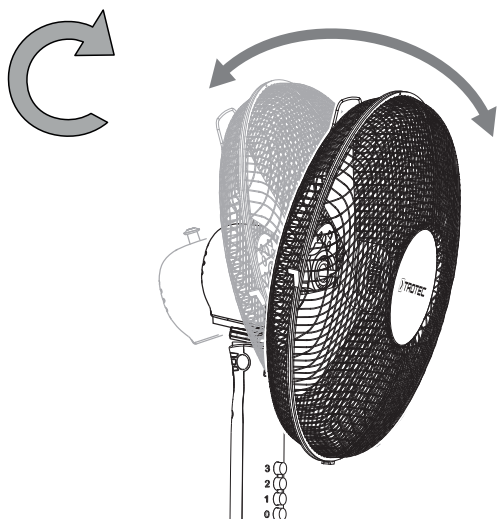
## Nastavení úhlu sklonu ventilátoru

Úhel sklonu ventilátoru lze přenastavit ručně až o 30°.

1. K tomuto účelu pohybujte hlavou ventilátoru dopředu nebo dozadu, aby se lehce sklonila dopředu nebo dozadu.

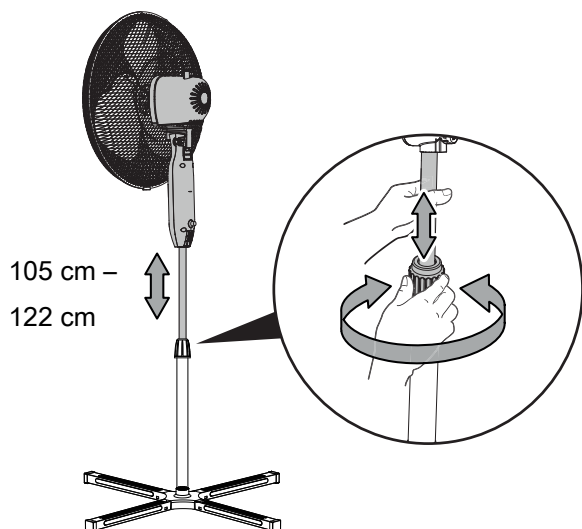
Dbejte přitom na to, aby hlava ventilátoru v požadovaném úhlu sklonu správně zacvakla.

⇒ Úhel sklonu ventilátoru je nastaven a proud vzduchu se soustředí na vybraný úhel sklonu.



## Nastavení výšky

Otáčením šroubu pro nastavení výšky nastavíte odpovídající výšku vašeho zařízení.



## Uvedení do provozu

Při instalaci přístroje dbejte na minimální vzdálenost od stěn a předmětů dle kapitoly Technická příloha.



### Výstraha

Nebezpečí zranění v důsledku nesprávného uvedení do provozu!

Hrozí nebezpečí úrazu, pokud není ochranná mřížka správně upevněna kolem lopatkového kola. Ochranná mřížka musí být řádně namontována předtím, než smí být přístroj zapnutý.



### Výstraha

Nebezpečí úrazu v případě odstranění ochranné mřížky!

Hrozí nebezpečí úrazu, pokud by byla ochranná mřížka během probíhajícího provozu odstraněna.

Neodstraňujte ochrannou mřížku, dokud je přístroj v provozu!

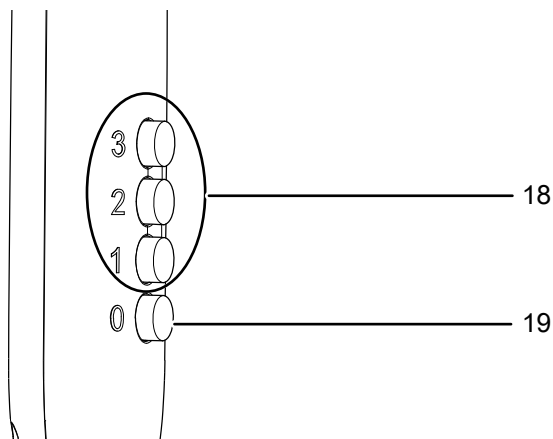
- Před opětovným uvedením přístroje do provozu zkontrolujte stav síťového kabelu. V případě pochybností, zda je přístroj v bezchybném stavu, zavolejte do zákaznického servisu.
- Přístroj nainstalujte nastojato na vodorovnou stabilní plochu takovým způsobem, aby nemohlo dojít k jeho převržení.
- Při pokládání síťového kabelu či dalšího elektrického kabelu se vyhněte místům s nebezpečím zakopnutí, zejména při instalaci přístroje ve středu místnosti. Používejte kabelové lávky.
- Zajistěte, aby byly prodlužovací kabely kompletně rozvinuté.
- Dávejte pozor na to, aby proudění vzduchu nebránily záclony ani jiné předměty.

### Připojení síťového kabelu

- Síťovou zástrčku zasuňte do řádně jištěné síťové zásuvky.

## Ovládání

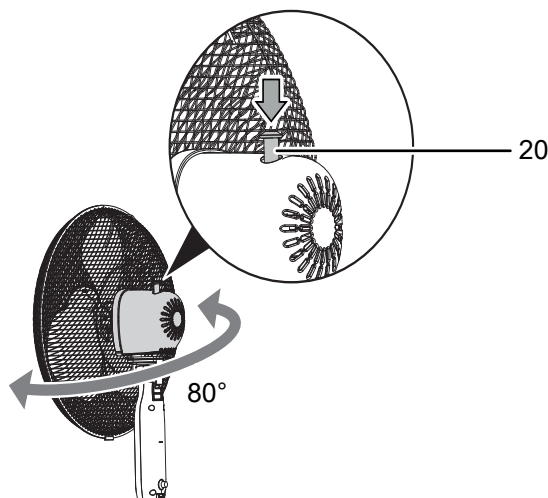
### Ovládací prvky



### Nastavení oscilace

Pomocí funkce oscilace dosáhnete rovnoměrné ventilace.

- ✓ Příklad: Příklad je zapnutý a v provozu.
1. Zatlačte kolík Oscilace (20) dolů, až zapadne.



Č.	Označení	Význam
18	Tlačítka <i>Stupeň ventilace</i>	Nastavení rychlosti ventilátoru: Stupeň 1 = nízká Stupeň 2 = střední Stupeň 3 = vysoký
19	Tlačítko 0	Vypnutí přístroje

- ⇒ Oscilace je zapnutá.
  - ⇒ Hlava ventilátoru se otáčí až o 80°.
2. Vytáhnutím kolíku Oscilace (20) nahoru oscilaci opět vypnete.
    - ⇒ Oscilace je vypnutá.
    - ⇒ Příklad ukončí oscilaci na požadovaném místě a běží dále ve zvoleném stupni ventilace.

### Zapnutí přístroje

Poté, co jste přístroj instalovali tak, jak je popsáno v kapitole Montáž a uvedení do provozu, a je připraven k použití, můžete jej zapnout.

1. Stiskněte jedno z tlačítek *Stupeň ventilace* (18).
  - ⇒ Příklad se spustí ve zvoleném stupni ventilace.

### Změna stupně ventilace

Můžete přepínat mezi třemi stupni ventilace, a to i za provozu přístroje.

1. Stiskněte jedno z tlačítek *Stupeň ventilace* (18).
  - ⇒ Příklad se přepne na zvolený stupeň ventilace.

### Vyřazení z provozu



#### Varování před elektrickým napětím

Nedotýkejte se síťové zástrčky vlhkými nebo mokřými rukama.

- Příklad vypnete stisknutím tlačítka 0.
- Vytáhněte síťový kabel ze zásuvky elektrické sítě, a to uchopením za zástrčku.
- Čištění přístroje provádějte v souladu s pokyny uvedenými v kapitole Údržba.
- Příklad skladujte v souladu s pokyny uvedenými v kapitole transport a skladování.



## Chyby a poruchy

Přístroj byl během výroby několikrát testován, zda bezchybně funguje. Pokud by se však přesto objevily funkční poruchy, zkontrolujte přístroj podle následujícího seznamu.

### Upozornění

Po každé údržbě a opravě vyčkejte minimálně 3 minuty. Teprve poté přístroj znovu zapněte.

### Přístroj se nespouští:

- Zkontrolujte připojení síťového napájení.
- Zkontrolujte příp. poškození síťového kabelu a zástrčky.
- Zkontrolujte zabezpečení sítě ze strany zákazníka.
- Zkontrolujte, zda sepnula ochrana proti přehřátí, viz kapitola Bezpečnost.

### Dmychadlo se nerozběhne:

- Zkontrolujte, zda je přístroj zapnutý.
- Zkontrolujte napájení proudem a podívejte se, zda není vadná zástrčka nebo kabel.

### Přístroj je hlučný, příp. vibruje:

- Zkontrolujte, zda je přístroj postaven nastojato a stabilně.
- Zkontrolujte, zda je přístroj správně sestavený.

### Přístroj po kontrolách nefunguje bezvadně:

Kontaktujte zákaznický servis. Předějte přístroj k opravě do autorizované odborné elektro firmy nebo do firmy Trotec.

## Údržba

### Činnosti před zahájením údržby



#### Varování před elektrickým napětím

Nedotýkejte se síťové zástrčky vlhkými nebo mokřkými rukama.

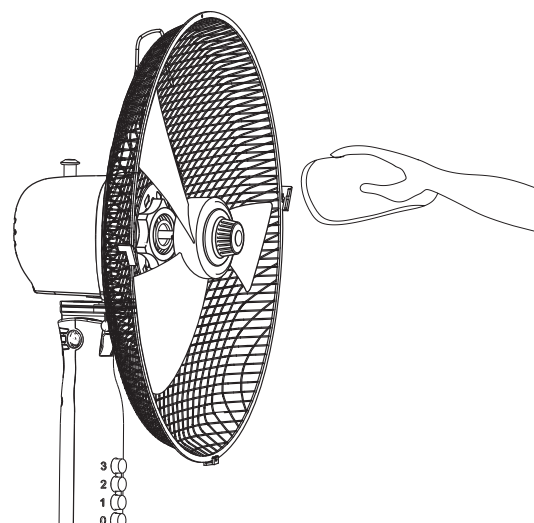
- Vypněte přístroj.
- Vytáhněte síťový kabel ze zásuvky elektrické sítě, a to uchopením za zástrčku.

### Vyčištění skříně

Plášť přístroje vyčistěte navlhčeným měkkým hadříkem, který nepouští vlákna. Dbejte na to, aby do pláště přístroje nevnikla vlhkost. Dbejte na to, aby se vlhkost nedostala do kontaktu s elektrickými součástmi přístroje. K navlhčení hadříku nepoužívejte žádné agresivní čisticí prostředky, jako jsou např. čisticí spreje, rozpouštědla, čističe s obsahem alkoholu nebo abrazivní prostředky.

### Vyčištění lopatek ventilátoru

- ✓ Přístroj je vypnutý.
  - ✓ Napájecí kabel je odpojen z elektrické zásuvky.
1. Demontujte ochrannou mřížku podle pokynů v kapitole Montáž a uvedení do provozu.
  2. Lopatky ventilátoru vyčistěte navlhčeným měkkým hadříkem, který nepouští vlákna. Dbejte na to, aby do pláště přístroje nevnikla vlhkost. Dbejte na to, aby se vlhkost nedostala do kontaktu s elektrickými součástmi přístroje. K navlhčení hadříku nepoužívejte žádné agresivní čisticí prostředky, jako jsou např. čisticí spreje, rozpouštědla, čističe s obsahem alkoholu nebo abrazivní prostředky.



- Přístroj nevyžaduje žádnou další údržbu.

## Technická příloha

### Technické údaje

Parametry	Hodnota
<b>Model</b>	<b>TVE 15 S / 17 S</b>
Stupně ventilace	3
Rychlost vzduchu	2,86 m/s
Napájecí napětí	220 - 240 V / 50 Hz
Příkon	40 W
Délka síťového kabelu	1,80 m
Nastavitelný úhel sklonu	30°
Oscilace	80°
Výškově nastavitelný	1,05 – 1,22 m
Průměr lopatek ventilátoru	40 cm
Hladina akustického tlaku (ve vzdálenosti 1 m, stupeň 3)	57 dB(A)
Hmotnost	3 kg
Rozměry (délka x šířka x výška)	720 x 720 x 1 220 mm
Min. vzdálenost od stěn a předmětů:	
nahore (A):	30 cm
vzadu (B):	30 cm
na straně (C):	30 cm
vpředu (D):	30 cm

## Likvidace

Obalové materiály vždy likvidujte způsobem šetrným k životnímu prostředí a v souladu s platnými místními předpisy o likvidaci.



Symbol přeškrtnuté popelnice na odpadním elektrickém a elektronickém zařízení (OEEZ) vychází ze směrnice 2012/19/EU. Označuje, že se toto zařízení po ukončení své životnosti nesmí likvidovat do domovního odpadu. Pro účely bezplatného vrácení jsou vám ve vaší blízkosti k dispozici sběrná místa pro staré elektrické nebo elektronické přístroje. Adresy získáte u vašeho městského úřadu nebo podniku komunálních služeb. V mnoha zemích EU se také můžete dozvědět na webu <https://hub.trotec.com/?id=45090> více o dalších možnostech vrácení. Jinak prosím kontaktujte oficiální, ve vaší zemi schválenou firmu zabývající se likvidací použitých přístrojů.

Oddělený sběr starých elektrických a elektronických přístrojů má umožnit jejich opětovné využití, recyklaci materiálů nebo k jiné formy využití starých zařízení, a rovněž zamezit při likvidaci nebezpečných látek, které mohou být obsaženy v zařízení, negativním důsledkům na životní prostředí a vlivům na lidské zdraví.

Trotec GmbH

Grebener Str. 7  
D-52525 Heinsberg

☎ +49 2452 962-400

☎ +49 2452 962-200

✉ [info@trotec.com](mailto:info@trotec.com)

[www.trotec.com](http://www.trotec.com)