

TVE 15 S / TVE 17 S

ES

INSTRUCCIONES
VENTILADOR DE PIE



 TROTEC

Índice

Indicaciones sobre el uso de este manual 2

Seguridad..... 2

Información sobre el aparato..... 4

Transporte y almacenamiento 4

Montaje y puesta en funcionamiento 5

Manejo 8

Fallos y averías 9


Mantenimiento..... 9


Anexo técnico 10


Eliminación de residuos 10

Indicaciones sobre el uso de este manual


Símbolos


 **Advertencia debido a la tensión eléctrica**
Este símbolo indica que existen peligros para la vida y la salud de las personas debido a la tensión eléctrica.

 **Advertencia**
Esta palabra advierte de un peligro con un nivel de riesgo medio que, de no evitarse, puede tener como consecuencia la muerte o lesiones graves.

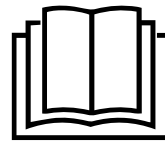
 **Cuidado**
Esta palabra advierte de un peligro con un nivel de riesgo bajo que, de no evitarse, puede tener como consecuencia lesiones leves o moderadas.

Indicación
Esta palabra hace referencia a informaciones importantes (p. ej. daños materiales) pero no a peligros.

 **Información**
Las indicaciones con este símbolo le ayudan a ejecutar su trabajo de manera rápida y segura.

 **Tener en cuenta el manual**
Las notas con este símbolo indican que debe tenerse en cuenta el manual.

Usted puede descargar la versión actual de este manual y la declaración de conformidad UE en el siguiente enlace:



TVE 15 S / TVE 17 S



<https://hub.trotec.com/?id=40189>

Seguridad

¡Lea detenidamente este manual de instrucciones antes de poner en funcionamiento o usar este aparato y manténgalo siempre a su alcance en el lugar de montaje o cerca del aparato!



Advertencia

Lea todas las indicaciones de seguridad e instrucciones.

El incumplimiento de las indicaciones de seguridad o las instrucciones puede provocar descargas eléctricas, incendios y/o lesiones graves.

Conserve las indicaciones de seguridad e instrucciones para el futuro.

Este aparato puede ser utilizado por niños a partir de 8 años y mayores, así como por personas con facultades físicas, sensoriales o mentales restringidas, o con falta de experiencia y conocimientos, si lo hacen bajo supervisión o si han sido instruidos en relación con el uso seguro del aparato y los peligros resultantes de ello.

Los niños no pueden jugar con el aparato. La limpieza y el mantenimiento a cargo del usuario no pueden ser realizados por niños sin supervisión.

- No ponga en marcha ni coloque el aparato en estancias o espacios cerrados potencialmente explosivos.
- No ponga el aparato en funcionamiento en atmósferas agresivas.
- Coloque el aparato vertical y firme sobre una superficie horizontal y estable.
- Espere, después de una limpieza húmeda, a que el aparato se seque. No lo ponga en marcha mojado.
- No maneje ni accione el aparato si tiene las manos húmedas o mojadas.
- No permita que caiga agua directamente sobre el aparato.
- No introduzca nunca objetos o alguna parte de su cuerpo dentro del aparato.
- No tape el aparato durante su funcionamiento.
- No se siente sobre el aparato.

- No se trata de un juguete. Mantenga a los niños y los animales lejos del aparato. Utilice el aparato exclusivamente bajo vigilancia.
- Compruebe, cada vez que vaya a usar el aparato, los posibles daños en los accesorios y las piezas de conexión. No use aparatos o partes de ellos que estén dañados.
- Asegúrese de que todos los cables eléctricos que se encuentran fuera del aparato estén protegidos de cualquier tipo de daño (p.ej. daños causados por animales). ¡No utilice nunca el aparato si detecta daños en los cables eléctricos o la conexión a la red eléctrica!
- La conexión a la red eléctrica debe cumplir las indicaciones especificadas en el Anexo técnico.
- Inserte la clavija de alimentación en una toma de corriente debidamente protegida.
- Seleccione los alargadores del cable de alimentación tomando en consideración los datos técnicos. Desenrolle completamente el cable alargador. Evite una sobrecarga eléctrica.
- Antes de realizar trabajos de mantenimiento, conservación o reparación del aparato desenchufe el cable de alimentación de la toma de corriente cogiéndolo por la clavija.
- En caso de que no vaya a utilizar el aparato apáguelo y desenchufe el cable de alimentación de la toma de corriente.
- No use nunca el aparato si detecta daños en la clavija o en el cable de alimentación.
Si el cable de alimentación de este aparato sufre daños tiene que ser sustituido por el fabricante o su servicio de atención al cliente, o por una persona con una cualificación similar, con el fin de evitar riesgos.
¡Los cables de alimentación defectuosos suponen un serio peligro para la salud!
- Al realizar la colocación, considere la distancia mínima respecto a las paredes y objetos, así como las condiciones de almacenamiento y servicio conforme al Anexo técnico.
- Asegúrese de que la entrada y la salida de aire están libres.
- Asegúrese de que en el entorno inmediato de la entrada y la salida de aire no haya objetos sueltos ni suciedad.
- No ponga en marcha el aparato desmontado ni lo conecte a la red eléctrica desmontado.
- Una instalación indebida puede provocar incendios, descargas eléctricas o lesiones graves a las personas.
- El aparato dispone de un termostato de seguridad que se activa cuando el aparato se recalienta (se excede la temperatura de trabajo). En ese momento, el aparato se apaga automáticamente.

Uso adecuado

Use el aparato TVE 15 S / TVE 17 S exclusivamente como ventilador de pie para la ventilación de espacios interiores y respetando los datos técnicos.

Cualquier uso distinto al uso adecuado se considera un uso incorrecto.

Uso incorrecto razonablemente previsible

- No coloque el aparato sobre una superficie mojada o inundada.
- No coloque encima del aparato objetos, como p.ej. ropa.
- No use el aparato al aire libre.
- No realice por su cuenta ninguna modificación estructural, ampliaciones o reformas en el aparato.

Cualificación del personal

Las personas que usen este aparato deben:

- ser conscientes de los peligros resultantes del trabajo con equipos eléctricos en un entorno húmedo.
- haber leído y comprendido el manual y en especial el capítulo Seguridad.

Peligros residuales



Advertencia debido a la tensión eléctrica

¡Los trabajos en componentes eléctricos pueden ser realizados por una empresa especializada autorizada!



Advertencia debido a la tensión eléctrica

Antes de realizar cualquier trabajo en el aparato quite la clavija de alimentación de la toma de corriente. No toque la clavija de alimentación con las manos húmedas o mojadas.
Retire el cable de alimentación de la toma de corriente tirando de él por la clavija.



Advertencia

Este aparato puede suponer un peligro si es empleado indebidamente por personas no instruidas o con fines diferentes al previsto. ¡Tenga en cuenta la cualificación del personal!



Advertencia

El aparato no es un juguete y no puede caer en manos de los niños.



Advertencia

¡Peligro de asfixia!
No deje el material de embalaje descuidado. Podría convertirse en un juguete peligroso para los niños.

Indicación

No use detergentes, limpiadores abrasivos ni diluyentes fuertes.

Comportamiento en casos de emergencia

1. Desconecte el aparato.
2. Desconecte el aparato de la electricidad: Retire el cable de alimentación de la toma de corriente tirando de él por la clavija.
3. No vuelva a conectar a la electricidad un aparato que esté roto.

Información sobre el aparato

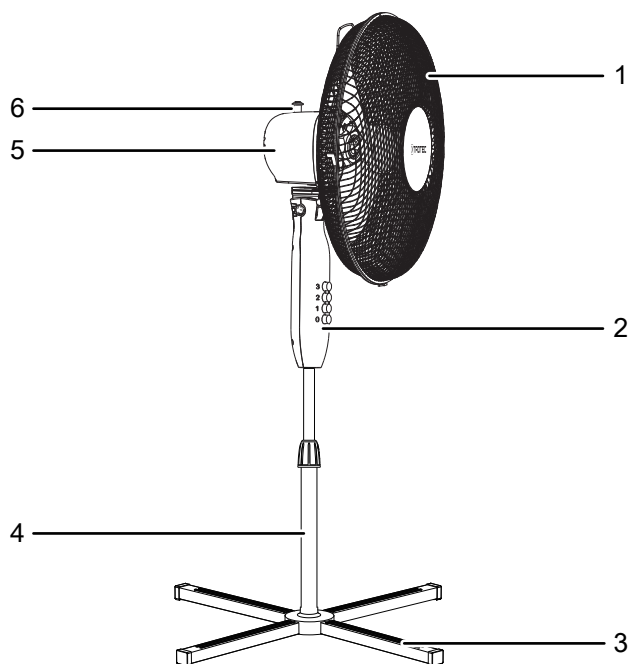
Descripción del aparato

Los ventiladores de pie de la serie TVE-S están concebidos para la circulación del aire en espacios cerrados.

El aparato TVE 15 S / TVE 17 S tiene las siguientes características:

- 3 velocidades
- Altura regulable
- Ángulo de inclinación del cabezal del ventilador regulable en vertical hasta en 30°
- Oscilación en 80° conectable
- Asa de transporte para un traslado fácil

Representación del aparato



Nº	Denominación
1	Rejilla de protección
2	Cuadro de mando
3	Pies de apoyo
4	Base
5	Motor
6	Espiga de oscilación

Transporte y almacenamiento

Indicación

Si usted almacena o transporta el aparato indebidamente, este puede dañarse. Tenga en cuenta las informaciones relativas al transporte y almacenamiento del aparato.

Transporte

Tenga en cuenta las siguientes indicaciones **antes** de cada transporte:

- Apague el aparato.
- Retire el cable de alimentación de la toma de corriente tirando de él por la clavija.
- No utilice el cable de alimentación como cuerda de tracción.

Tenga en cuenta las siguientes indicaciones **después** de cada transporte:

- Coloque el aparato en posición vertical después de transportarlo.

Almacenamiento

Tenga en cuenta las siguientes indicaciones **antes** del almacenamiento:

- Retire el cable de alimentación de la toma de corriente tirando de él por la clavija.

Mientras no esté utilizando el aparato, proceda a almacenarlo cumpliendo las siguientes condiciones:

- Almacene el aparato seco y protegido de las heladas y el calor.
- Proteja el aparato del polvo con una funda si fuera necesario.
- No coloque otros aparatos u objetos sobre el aparato para así evitar posibles daños en el aparato.

Montaje y puesta en funcionamiento

Volumen de suministro

- 1 x aparato TVE 15 S / TVE 17 S
- 1 x manual

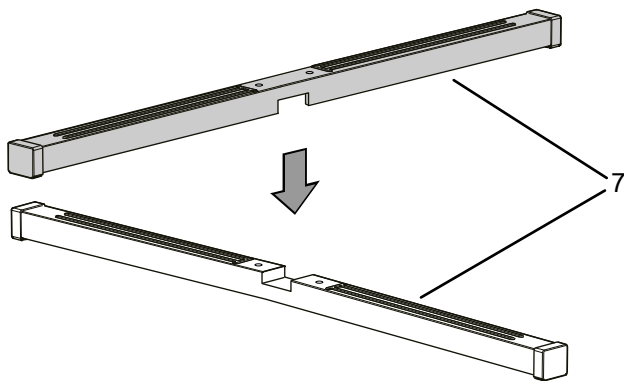
Desembalaje del aparato

1. Abra la caja y extraiga el aparato.
2. Retire todo el envoltorio del aparato.
3. Desenrolle completamente el cable de alimentación. Preste atención a que el cable de alimentación no esté dañado y no lo dañe al desenrollarlo.

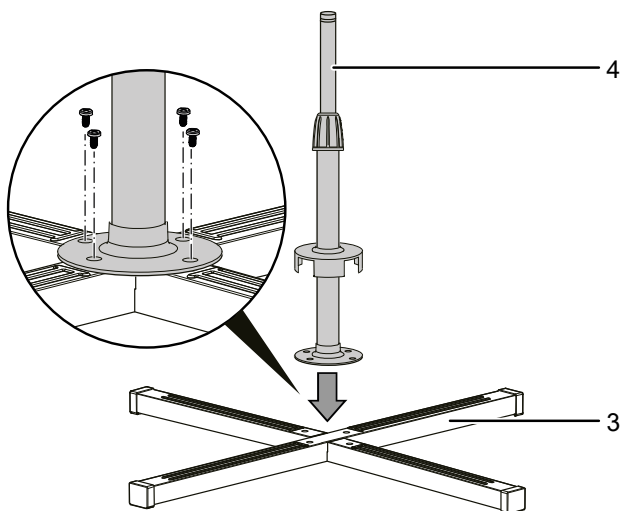
Montaje

Instalar el pie de apoyo

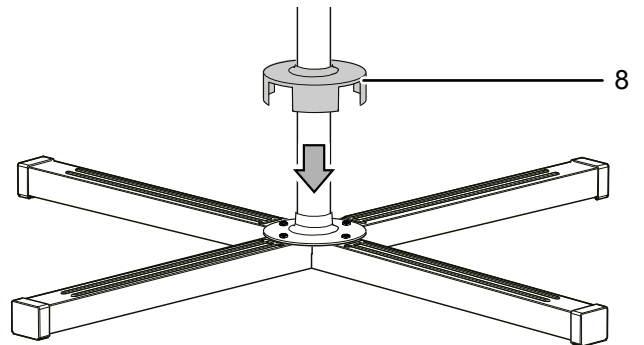
1. Empalme un pie de apoyo (7) con otro.



2. Coloque la base en el centro sobre los dos pies de apoyo unidos.
3. Mediante los tornillos suministrados, fije la base (4) a los pies de apoyo (3). Atornille los tornillos en los orificios dispuestos a tal efecto.

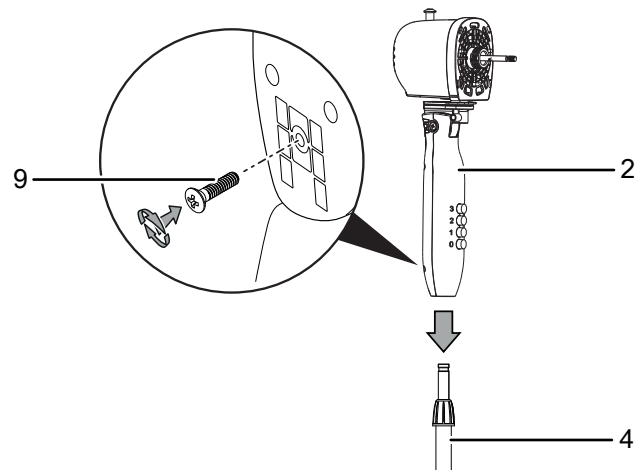


4. Deslice la tapa de protección (8) de la base sobre los tornillos.



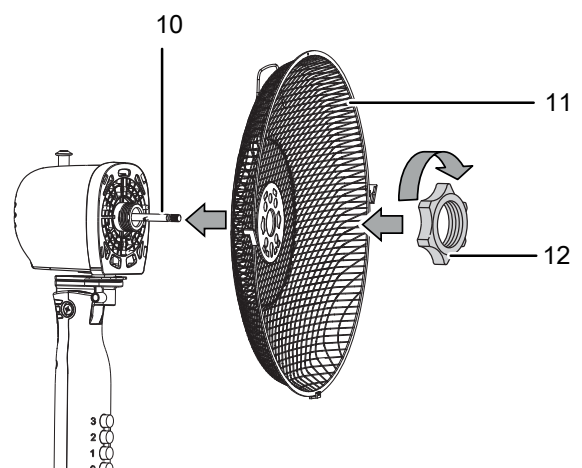
Unir el elemento de mando a la base

Una el cuadro de mando (2) a la base (4) y, para fijarlos, coloque el tornillo de unión (9) por detrás del cuadro de mando.



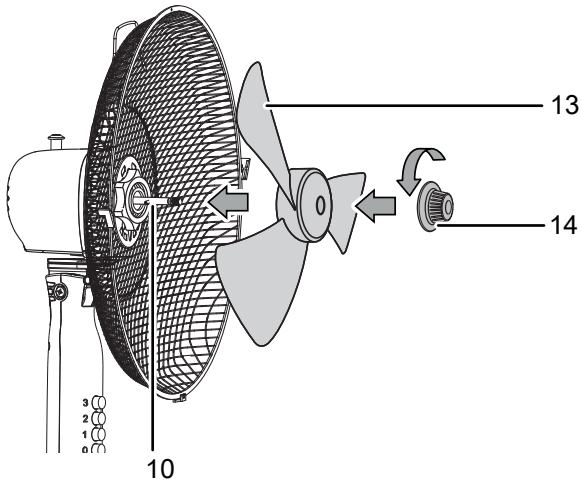
Instalar el rotor

Coloque la rejilla de protección trasera (11) en el eje del motor (10). Fije ambos elementos con el anillo de retención (12).

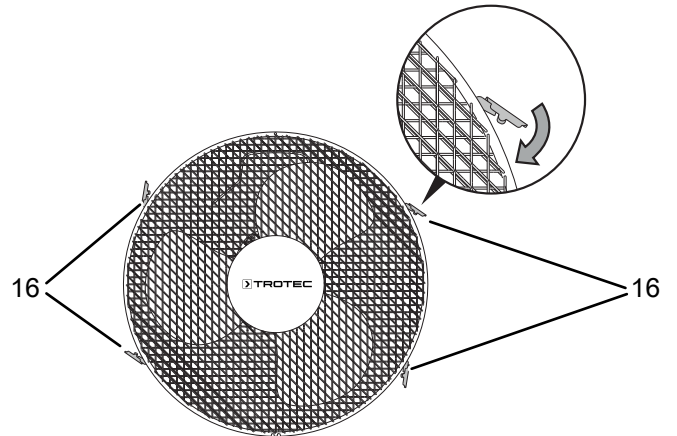


Fijar las aspas al eje del motor

1. Coloque las aspas (13) en el eje del motor (10).
2. Fije las aspas (13) con el botón de sujeción para las aspas (14).

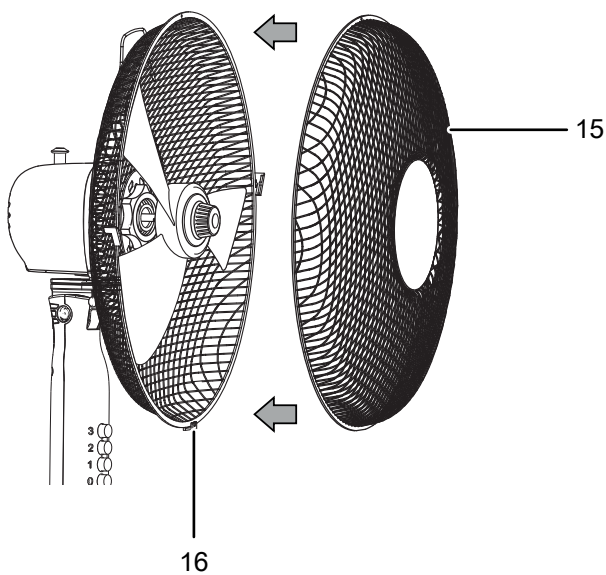


2. Asegúrese de que las cuatro grapas de fijación (16) sujeten ambas rejillas de protección.

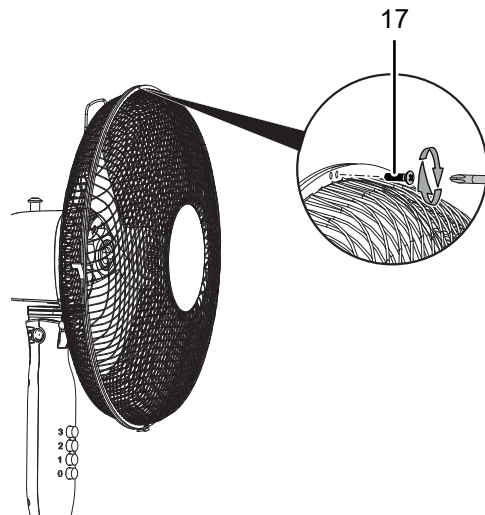


Colocar y cerrar la rejilla de protección

1. Encaje la rejilla de protección delantera (15) en la rejilla de protección trasera. Asegúrese de que las grapas de fijación (16) sujeten ambas rejillas de protección.



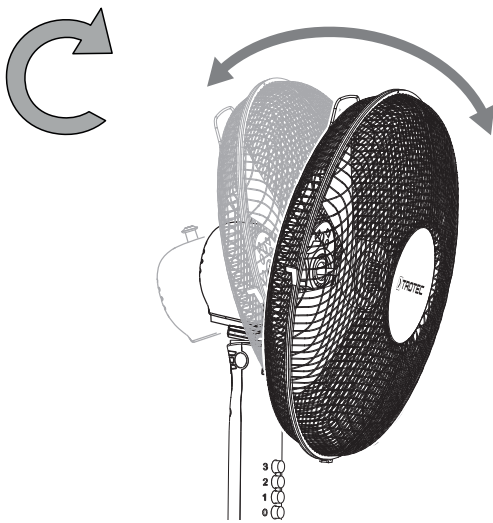
3. Fije las dos rejillas de protección por la parte superior con el tornillo de fijación (17).



Ajustar el ángulo de inclinación del ventilador.

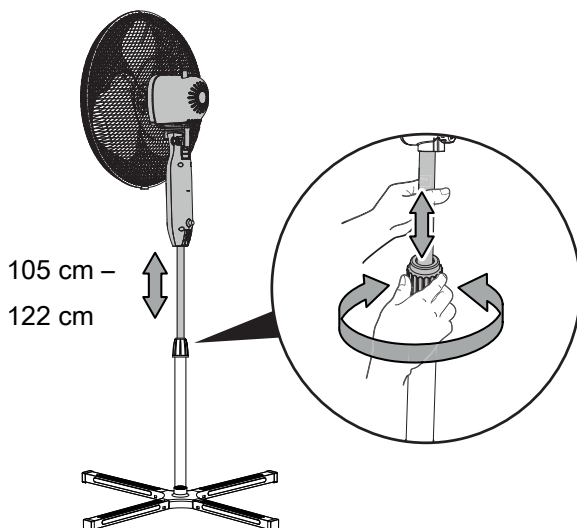
El ángulo de inclinación del ventilador puede ser ajustado manualmente en hasta 30°.

1. Mueva el cabezal del ventilador hacia adelante o hacia atrás, de modo que baje ligeramente hacia adelante o hacia atrás. Al hacerlo, asegúrese de que el cabezal del ventilador quede enclavado en el ángulo de inclinación deseado.
- ⇒ El ángulo de inclinación del ventilador está ajustado y la corriente de aire se concentra en el ángulo de inclinación escogido.



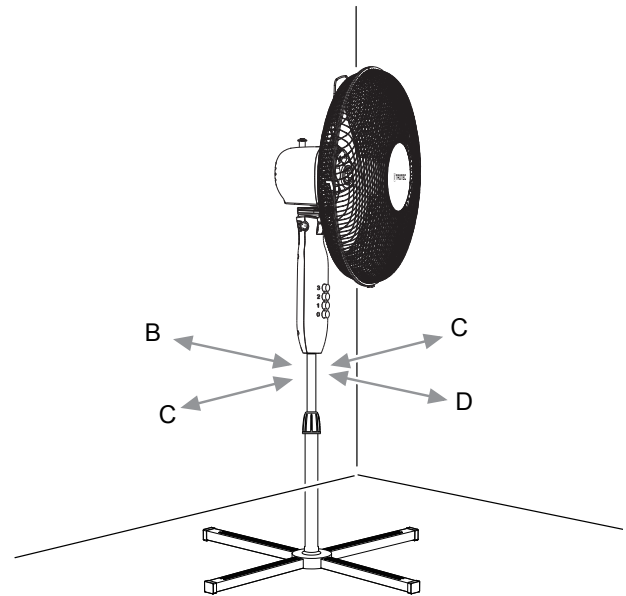
Ajustar a altura

Gire el tornillo de ajuste de la altura para colocar el aparato a la altura adecuada para usted.



Puesta en funcionamiento

Al colocar el aparato, observe las distancias mínimas respecto a paredes y objetos conforme al capítulo Anexo técnico.



Advertencia

¡Peligro de sufrir una lesión producto de una puesta en funcionamiento indebida!

Existe peligro de sufrir una lesión si la rejilla de protección no está colocada correctamente sobre las aspas. El aparato no puede ser conectado antes de que se haya colocado correctamente a rejilla de protección.



Advertencia

¡Peligro de sufrir una lesión si se quita la rejilla de protección!

Existe peligro de sufrir una lesión si se quita la rejilla de protección durante el funcionamiento. ¡No quite la rejilla de protección mientras el aparato esté funcionando!

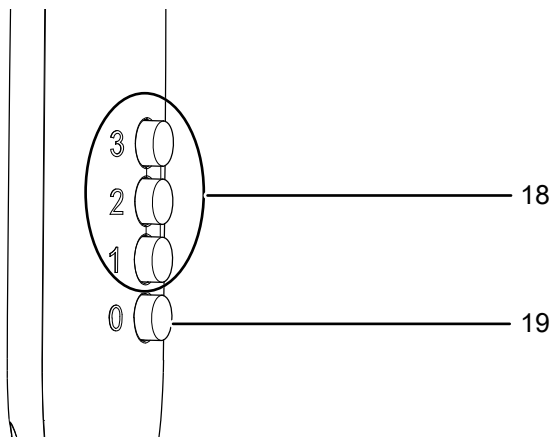
- Antes de poner de nuevo el aparato en marcha compruebe el estado del cable de alimentación. Si tuviera dudas del estado de este llame al servicio de atención al cliente.
- Coloque el aparato vertical y firme sobre una superficie horizontal y estable.
- Al conectar el cable de alimentación, asegúrese de que no constituya un obstáculo ni se pueda enredar con otros cables, especialmente si se ha colocado el aparato en el centro de la habitación. Utilice puentes para el cableado.
- Asegúrese de que las extensiones de cables estén totalmente desenrolladas y extendidas.
- Preste atención a que la corriente de aire no se vea obstaculizada por cortinas u otros objetos.

Conecte el cable de alimentación

- Inserte la clavija de alimentación en una toma de corriente debidamente protegida.

Manejo

Elementos de mando



Nº	Denominación	Significado
18	Teclas <i>Velocidad de ventilación</i> 1 2 3	Ajustar la velocidad del ventilador: Velocidad 1 = baja Velocidad 2 = media Velocidad 3 = alta
19	Tecla 0	Apagar el aparato

Encender el aparato

Después de haber colocado el aparato tal y como se describe en el capítulo Montaje y puesta en funcionamiento, y esté listo para funcionar, puede encenderlo.

1. Pulse la tecla *Velocidad de ventilación* (18).
⇒ El aparato arranca en la velocidad de ventilación seleccionada.

Cambiar la velocidad de ventilación

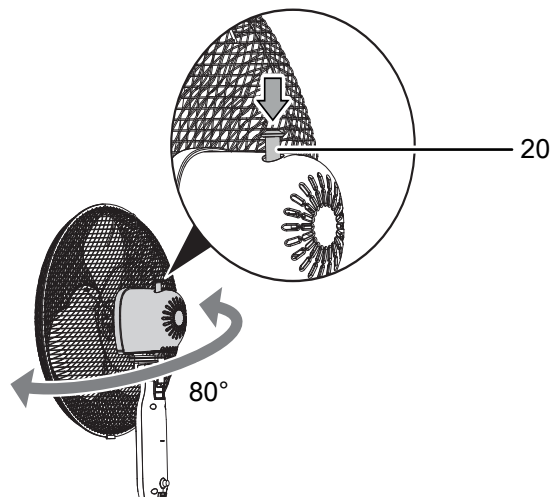
Puede alternar los tres niveles de velocidad de ventilación incluso mientras el aparato está en funcionamiento.

1. Pulse la tecla *Velocidad de ventilación* (18).
⇒ El aparato cambia a la velocidad de ventilación seleccionada.

Configurar la oscilación

Con la función de oscilación usted consigue una ventilación uniforme.

- ✓ El aparato está encendido y funcionando
1. Presione la espiga de oscilación (20) hacia abajo, hasta que encaje.



- ⇒ La oscilación está activada.
 - ⇒ El cabezal del ventilador gira en hasta 80°.
2. Tire de la espiga de oscilación (20) hacia arriba para volver a desconectar la oscilación.
 - ⇒ La oscilación está desconectada.
 - ⇒ El aparato termina de oscilar en la posición deseada y sigue funcionando en la velocidad de ventilación seleccionada.

Puesta fuera de servicio



Advertencia debido a la tensión eléctrica

No toque la clavija de alimentación con las manos húmedas o mojadas.

- Apague el aparato pulsando la tecla 0.
- Retire el cable de alimentación de la toma de corriente tirando de él por la clavija.
- Limpie el aparato conforme al capítulo Mantenimiento.
- Almacene el aparato conforme al capítulo Transporte y almacenamiento.

Fallos y averías

El fabricante ha comprobado en repetidas ocasiones que el funcionamiento del aparato es impecable. No obstante, si se produjera un fallo de funcionamiento compruebe el aparato siguiendo la siguiente lista:

Indicación

Espere al menos 3 minutos después de cada trabajo de mantenimiento y reparación. Después ya puede encender de nuevo el aparato.

El aparato no arranca:

- Compruebe la conexión a la red eléctrica.
- Compruebe que el cable y la clavija de alimentación no estén dañados.
- Compruebe el estado de los fusibles de red situados en el lugar de la instalación.
- Compruebe si se ha activado la protección contra recalentamiento (véase el capítulo Seguridad).

El ventilador no arranca:

- Compruebe si el aparato está conectado.
- Revise la alimentación eléctrica y compruebe si el conector o el cable están dañados.

El aparato hace ruido o vibra:

- Asegúrese de que el aparato se encuentra en posición vertical y firme.
- Compruebe si el aparato está armado correctamente.

Después de la revisión, el aparato no funciona correctamente:

Póngase en contacto con el servicio de atención al cliente. Si fuera necesario, envíe el aparato a una empresa especializada en instalaciones eléctricas autorizada o a Trotec para su reparación.

Mantenimiento

Trabajos previos al mantenimiento



Advertencia debido a la tensión eléctrica

No toque la clavija de alimentación con las manos húmedas o mojadas.

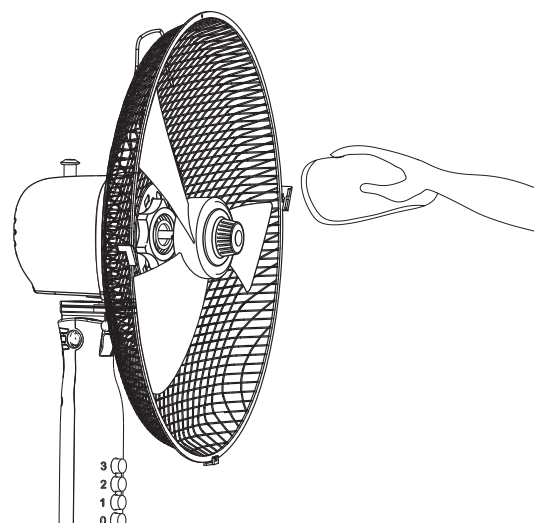
- Desconecte el aparato.
- Retire el cable de alimentación de la toma de corriente tirando de él por la clavija.

Limpiar la carcasa

Limpié la carcasa con un paño húmedo, suave y sin pelusas. Asegúrese de que no entre humedad al interior de la carcasa. Asegúrese de que la humedad no pueda entrar en contacto con los componentes eléctricos. No utilice para humedecer el paño detergentes agresivos como aerosoles limpiadores, diluyentes, detergentes que contengan alcohol o limpiadores abrasivos.

Limpiar las aspas del ventilador

- ✓ El aparato está apagado.
 - ✓ El cable de alimentación ha sido extraído de la toma de corriente.
1. Quite la rejilla de protección siguiendo las instrucciones del capítulo Montaje y puesta en funcionamiento.
 2. Limpié las aspas del ventilador con un paño húmedo, suave y sin pelusas. Asegúrese de que no entre humedad al interior de la carcasa. Asegúrese de que la humedad no pueda entrar en contacto con componentes eléctricos. No utilice detergentes agresivos como, p. ej., aerosoles limpiadores, diluyentes, detergentes que contengan alcohol o limpiadores abrasivos para humedecer el paño.



- El aparato no requiere de otras labores de mantenimiento.

Anexo técnico

Datos técnicos

Parámetro	Valor
Modelo	TVE 15 S / 17 S
Velocidades de ventilación	3
Velocidad del aire	2,86 m/s
Tensión de conexión	220 - 240 V / 50 Hz
Consumo de potencia	40 W
Longitud del cable de alimentación	1,80 m
Ángulo de inclinación ajustable	30°
Oscilación:	80°
Altura regulable	1,05 – 1,22 m
Diámetro de las aspas del ventilador	40 cm
Nivel de presión sonora (distancia 1 m, velocidad 3)	57 dB(A)
Peso	3 kg
Dimensiones (largo x ancho x alto)	720 x 720 x 1.220 mm
Distancia mínima respecto a paredes u objetos	arriba (A): 30 cm atrás (B): 30 cm lateral (C): 30 cm adelante (D): 30 cm

Eliminación de residuos

Elimine siempre los materiales de embalaje respetando el medio ambiente y de acuerdo con la normativa local vigente en materia de eliminación de residuos.



El símbolo del contenedor de basura tachado en aparatos eléctricos o electrónicos de desecho tiene su origen en la Directiva 2012/19/UE. Indica que, una vez terminada su vida útil, este aparato no puede ser eliminado junto con la basura doméstica. Cerca de su empresa hay puntos blancos de recogida de aparatos eléctricos y electrónicos de desecho en los que podrá devolverlos gratuitamente. Las direcciones se pueden obtener en la administración municipal o local.

Para conocer otras opciones de devolución en muchos países de la UE, también puede consultar el sitio web <https://hub.trotec.com/?id=45090>. En caso contrario, póngase en contacto con un reciclador oficial de aparatos usados autorizado en su país.

Con la recogida selectiva de los aparatos eléctricos y electrónicos de desecho se pretende posibilitar la reutilización, el reciclaje de materiales y otras formas de aprovechamiento de los aparatos de desecho así como evitar las consecuencias negativas para el medio ambiente y la salud de las personas que puede tener la eliminación de sustancias peligrosas que puedan contener los aparatos.

Trotec GmbH

Grebener Str. 7
D-52525 Heinsberg

☎ +49 2452 962-400

☎ +49 2452 962-200

✉ info@trotec.com

www.trotec.com