

TVE 16 / TVE 18 S

**FI**

**OHJEET**  
LATTIATUULETIN



 **TROTEC**

**Sisällysluettelo**

**Ohjeen käyttöä koskevia tietoja**..... 2

**Turvallisuus** ..... 2

**Tietoa laitteesta** ..... 4

**Kuljetus ja säilytys** ..... 4

**Asennus ja käyttöönotto** ..... 5

**Käyttö** ..... 8

**Viat ja häiriöt** ..... 9

**Huolto** ..... 9

**Tekninen liite** ..... 10

**Hävittäminen**..... 10

**Ohjeen käyttöä koskevia tietoja**

**Symbolit**



**Varoitus sähköjännitteestä**

Tämä symboli viittaa sähköjännitteestä aiheutuviin hengenvaarallisiin ja terveyteen vaikuttaviin vaaroihin.



**Varoitus**

Signaalisana kuvaa keskimääräistä riskitasoa, jos siltä ei vältytä, voi seurauksena olla kuolema tai vaikea loukkaantuminen.



**Varoitus**

Signaalisana kuvaa alhaista riskitasoa, jos siltä ei vältytä, voi seurauksena olla vähäinen tai kohtalainen loukkaantuminen.

**Huomaa**

Signaalisana viittaa tärkeisiin tietoihin (esim. esinevahingot), mutta ei vaaroihin.



**Tietoa**

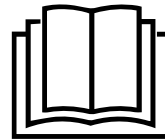
Tällä symbolilla varustetut huomautukset ovat sinulle avuksi suorittamaan työt nopeasti ja turvallisesti.



**Noudata ohjetta**

Tällä symbolilla varustettu huomautus viittaa siihen, että ohjetta on noudatettava.

Tämän ohjeen uusimman version ja EU-vaatimustenmukaisuusvakuutuksen voit ladata seuraavan linkin kautta:



TVE 16



<https://hub.trotec.com/?id=39671>

TVE 18 S



<https://hub.trotec.com/?id=39671>

**Turvallisuus**

**Lue tämä käyttöohje huolellisesti ennen laitteen käyttöönottoa/käyttöä ja säilytä sitä aina laitteen välittömässä läheisyydessä.**



**Varoitus**

**Lue kaikki turvallisuusohjeet ja muut ohjeet.**

Turvallisuusohjeiden ja varoitusten noudattamatta jättäminen voi aiheuttaa sähköiskun, tulipalon ja/tai vakavia vammoja.

**Säilytä kaikki turvallisuus- ja muut ohjeet myöhempää käyttöä varten.**

Laitetta saavat käyttää 8-vuotiaat ja sitä vanhemmat lapset sekä henkilöt, jotka ovat fyysisesti, henkisesti tai aisteiltaan rajoitteisia tai joilla ei ole riittävästi tietoa tai kokemusta laitteen käytöstä, mikäli käyttö tapahtuu valvotusti tai heitä on opetettu käyttämään laitetta turvallisella tavalla ja he tiedostavat käyttöön mahdollisesti liittyvät vaarat

Lapset eivät saa leikkiä laitteella. Lapset eivät saa suorittaa puhdistusta ja huoltoa ilman valvontaa.

- Älä käytä laitetta räjähdysalttiissa tiloissa tai alueilla, äläkä asenna laitetta niihin.
- Älä käytä laitetta syövyttävässä ilmastossa.
- Sijoita laite pystysuorassa ja vakaasti vaakasuoralle ja kestäväälle alustalle.
- Anna laitteen kuivua kosteapyyhinnän jälkeen. Älä käytä laitetta kosteana.
- Älä käytä tai käsittele laitetta, jos kätesi ovat kosteat tai märät.
- Älä aseta laitetta alttiiksi suoralle vesisuihkulle.

- Älä koskaan työnnä esineitä tai raajoja laitteen sisään.
- Älä peitä laitetta käytön aikana.
- Älä istu laitteen päällä.
- Laite ei ole leikkikalu. Säilytä lasten ja eläinten ulottumattomissa. Käytä laitetta vain valvottuna.
- Tarkista laite, varusteet ja liitännät jokaisen käytön jälkeen mahdollisten vaurioiden varalta. Älä käytä laitetta tai laiteosia, jos ne ovat vaurioituneet.
- Varmista, että laitteen ulkopuolella olevat sähköjohdot on suojattu vaurioitumiselta (esim. eläimiltä). Älä käytä laitetta koskaan, jos johdot tai verkkoliitäntä ovat vaurioituneet!
- Sähköliitännän on vastattava Tekninen liite -luvussa annettuja tietoja.
- Liitä verkkopistoke määräysten mukaisesti suojattuun pistorasiaan.
- Valitse jatkojohdon pituus teknisten tietojen mukaisesti. Rullaa jatkojohto kokonaan auki. Vältä sähköistä ylikuormitusta.
- Irrota laitteen virtajohto pistorasiasta hoito-, huolto- tai korjaustöiden ajaksi tarttumalla pistokkeeseen.
- Katkaise laitteen virta ja irrota virtajohto pistorasiasta, kun laitetta ei käytetä.
- Tarkista virtajohto ja verkkopistoke vaurioiden varalta. Jos havaitset vaurioita, älä yritä käynnistää laitetta. Tilaa Troteciltä uusi pistokkeellinen virtajohto ja vaihda viallinen virtajohto ja verkkopistoke. Vialliset virtajohdot aiheuttavat vakavan loukkaantumisvaaran!
- Sijoita laite Tekninen liite -luvussa ilmoitettujen sijoitusvaatimusten mukaisesti ottaen huomioon minimietäisyydet seiniin ja esineisiin sekä varastointi- ja käyttöolosuhteet.
- Varmista, että ilman tulo- ja poistoaukot eivät peity.
- Varmista, että ilman sisäänmenon ja ulostulon välittömässä läheisyydessä ei ole irtonaisia esineitä eikä likaa.
- Laitetta ei saa käyttää tai liittää sähköverkkoon asentamattomana.
- Virheellinen asennus voi aiheuttaa tulipalon, sähköiskun tai vakavia henkilövahinkoja

## Määräystenmukainen käyttö

Käytä laitetta TVE 16 / TVE 18 S vain lattiatuulettimena sisätilojen tuuletukseen teknisiä tietoja noudattaen.

Muu kuin käyttötarkoituksen mukainen käyttö katsotaan väärinkäytöksi.

## Kohtuudella ennakoitavissa oleva väärinkäyttö

- Älä sijoita laitetta kostealle tai märälle alustalle.
- Älä aseta esineitä, esim. vaatteita, kuivumaan laitteen päälle.
- Älä käytä laitetta ulkotiloissa.
- Älä tee laitteeseen omavaltaisia muutoksia.

## Henkilöstön pätevyys

Laitetta käyttävien henkilöiden on:

- oltava tietoisia sähkölaitteiden aiheuttamista vaaroista, joita syntyy kosteassa ympäristössä työskenneltäessä.
- luettava ja ymmärrettävä ohje, erityisesti Turvallisuus-luku.

## Muut vaarat



### Varoitus sähköjännitteestä

Sähköosien huoltotöitä saavat suorittaa vain niihin valtuutetut asiantuntijat!



### Varoitus sähköjännitteestä

Irrota verkkopistoke pistorasiasta ennen kaikkia laitteeseen kohdistuvia töitä!

Älä koske verkkopistokkeeseen, jos kätesi ovat kosteat tai märät.

Vedä virtajohto pistorasiasta tarttumalla verkkopistokkeeseen.



### Varoitus

Tämä laite saattaa aiheuttaa vaaratilanteita, jos sitä käyttää kouluttamaton henkilö tai jos sitä käytetään määräystenvastaisesti! Ota huomioon henkilöstön pätevyys!



### Varoitus

Laite ei ole leikkikalu eikä sitä saa jättää lasten ulottuville.



### Varoitus

Tukehtumisvaara!

Älä jätä pakkausmateriaalia lojumaan. Se voi olla vaarallinen joutuessaan lasten käsiin.

### Huomaa

Älä käytä laitteen puhdistukseen syövyttäviä puhdistusaineita tai hankaus- ja liuotusaineita.

## Toiminta hätätapauksessa

1. Sammuta laite.
2. Irrota laite sähköverkosta: vedä virtajohto pistorasiasta tarttumalla pistokkeeseen.
3. Älä liitä viallista laitetta sähköverkkoon.

## Tietoa laitteesta

### Laitteen kuvaus

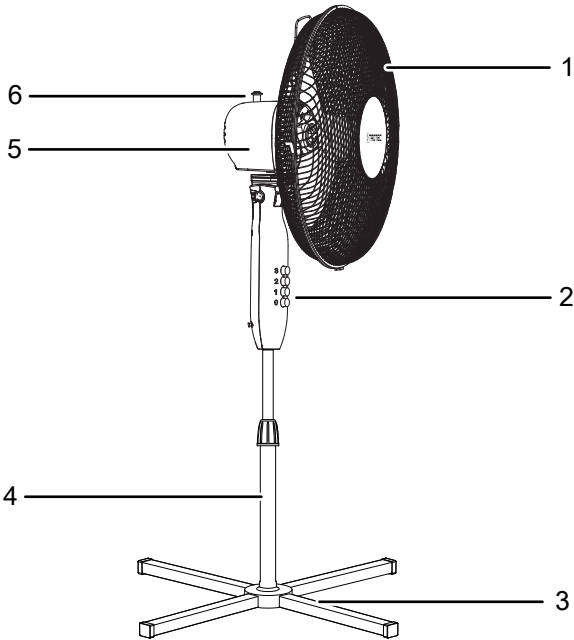
TVE-/TVE-S-sarjan lattiatuulettimet soveltuvat sisätilojen tuulettamiseen.

Laitteiden TVE 16 ja TVE 18 S toimintatapa on identtinen, ne eroavat toisistaan vain väriltään.

Laitteissa on seuraavat ominaisuudet:

- 3 nopeutta
- Säädettävä korkeus
- Tuuletinpään 30° pystysuoraan säädettävä kallistuskulma
- Kytettävä 90°:n oskillaatio

### Laitteen osat



Nro	Nimike
1	Suojaverkko
2	Ohjauspaneeli
3	Jalusta
4	Jalka
5	Moottori
6	Oskillaationappula

## Kuljetus ja säilytys

### Huomaa

Laitte voi vahingoittua, jos säilytät tai kuljetat sitä asiaankuulumattomasti.

Tutustu laitteen kuljetusta ja säilytystä koskeviin tietoihin.

### Kuljetus

Laitetta on helppo siirtää kantokahvan avulla.

Ota huomioon seuraavat ohjeet **ennen** jokaista kuljetusta:

- Sammuta laite.
- Vedä virtajohto pistorasiasta tarttumalla verkkopistokkeeseen.
- Älä käytä virtakaapelia vetonurana.

Ota huomioon seuraavat ohjeet jokaisen kuljetuksen **jälkeen**:

- Sijoita laite siirtämisen jälkeen tasaiselle alustalle.

### Säilytys

Ota huomioon seuraavat ohjeet **ennen** jokaista varastointia:

- Vedä virtajohto pistorasiasta tarttumalla verkkopistokkeeseen.

Kun laitetta ei käytetä, noudata seuraavia säilytysolosuhteita:

- Säilytä laitetta kuivassa paikassa jäätymiseltä ja kuumuudelta suojattuna.
- Suojaa laite tarvittaessa pölyltä muovipeitteellä.
- Älä aseta muita laitteita tai esineitä laitteen päälle välttääksesi laitteen vaurioitumisen.

## Asennus ja käyttöönotto

### Pakkauksen sisältö

- 1 x laite TVE 16 / TVE 18 S
- 1 x ohje

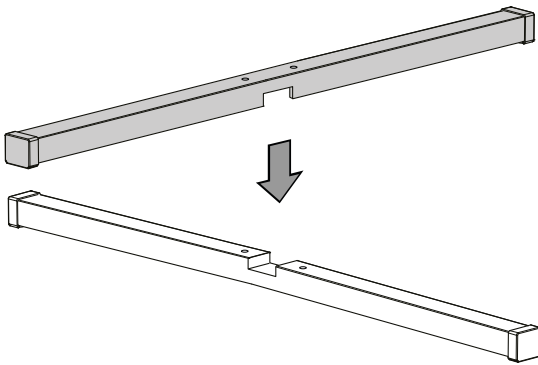
### Laitteen purkaminen pakkauksesta

1. Avaa laatikko ja ota laite.
2. Poista laite kokonaan pakkauksesta.
3. Kela virtajohto kokonaan auki. Varmista, ettei virtajohto ole vaurioitunut, äläkä vaurioita sitä auki kelatessasi.

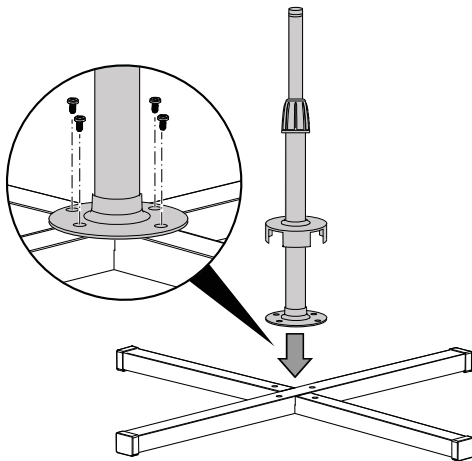
### Asennus

#### Jalustan asentaminen

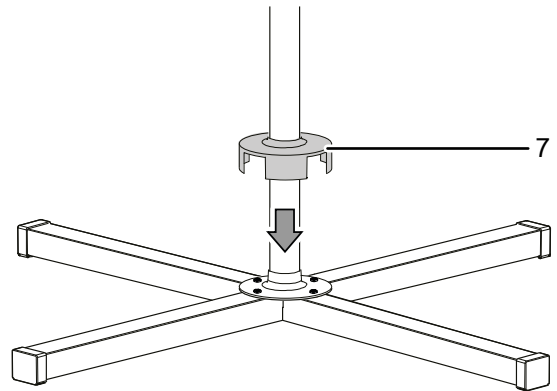
1. Työnnä jalustan (3) molemmat jalkaelementit sisäkkäin.



2. Aseta jalka toisiinsa liitettyjen jalkaelementtien keskikohtaan.
3. Kiinnitä jalka (4) toimitukseen kuuluvilla ruuveilla jalkaelementteihin. Ruuvaa ruuvit valmiisiin reikiin.

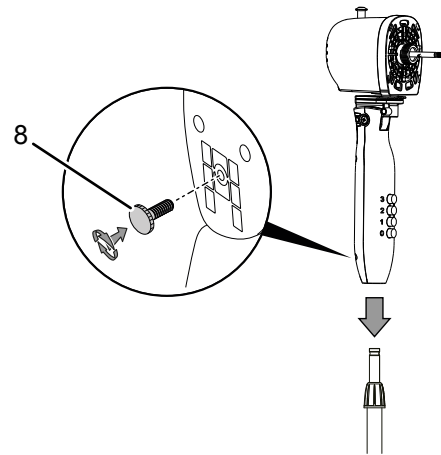


4. Työnnä jalan suojus (7) ruuvien päälle.



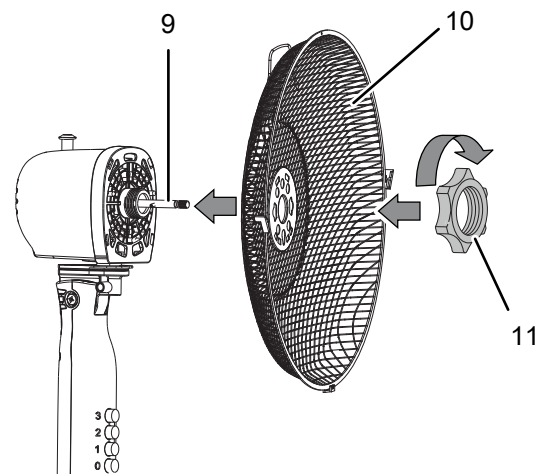
#### Ohjauspaneelin kiinnittäminen jalkaan

1. Liitä ohjauspaneeli (2) ja jalka (4) toisiinsa ja kiristä liitos ruuvaamalla liitosruuvi (8) ohjauspaneelin takaseinään.



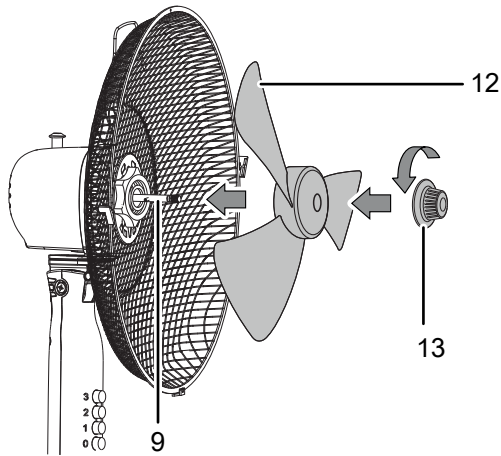
#### Roottorin asentaminen

1. Työnnä takimmainen suojaverkko (10) moottorin karaan (9). Kiinnitä kumpikin osa pidätinrenkaalla (11).

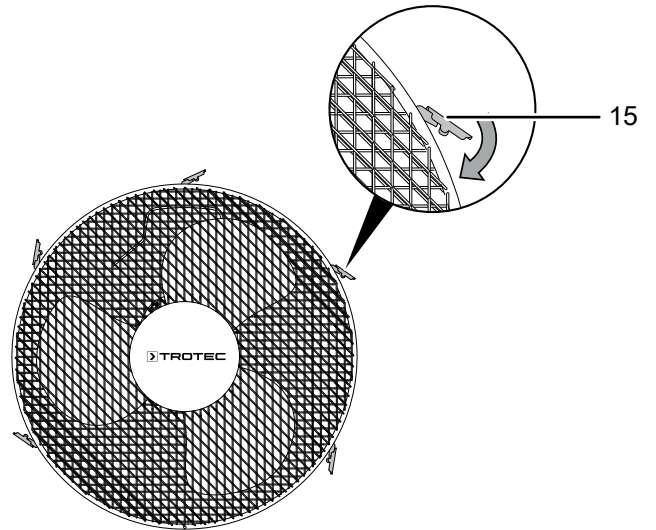


**Siipipyörän kiinnittäminen moottorin karaan**

1. Työnnä siipipyörä (12) moottorin karaan (9).
2. Kiinnitä siipipyörä (12) siipipyörän kiinnitysruuvilla (13).

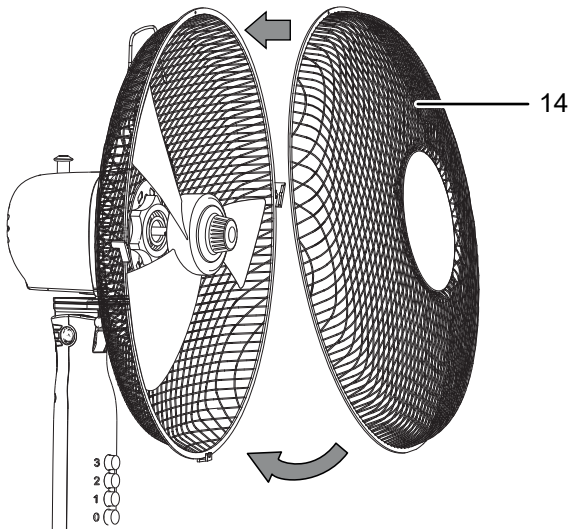


2. Varmista, että kaikki kiinnityspidikkeet (15) kiinnittävät kummankin suojaverkon.

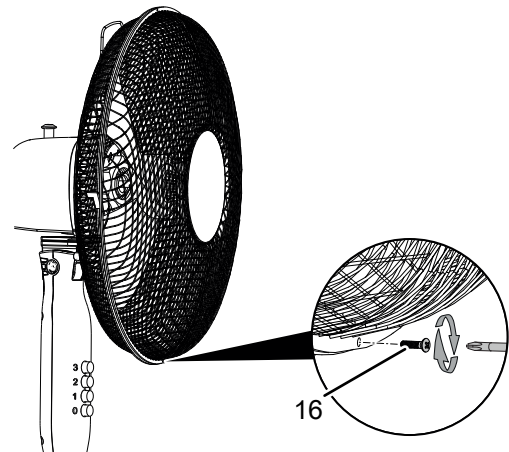


**Suojaverkon asentaminen ja sulkeminen**

1. Työnnä etummainen suojaverkko (14) kiinni takimmaiseen suojaverkkoon (10). Varmista, että kiinnityspidikkeet (15) kiinnittävät kummankin suojaverkon.



3. Ruuvaa suojaverkot kiinni alaosasta kiinnitysruuvilla (16).

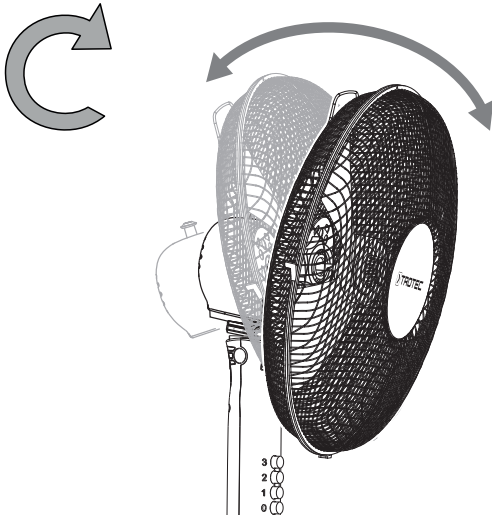




## Tuulettimen kallistuskulman säätäminen

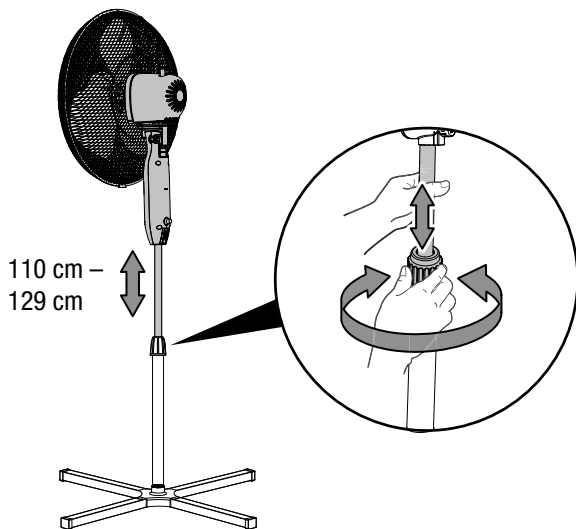
Tuulettimen kallistuskulmaa voidaan säätää manuaalisesti enintään 30°.

1. Liikuta tuuletinpäättä eteen- tai taaksepäin siten, että se kallistuu hiukan jompaankumpaan suuntaan. Varmista tällöin, että tuuletinpää lukittuu paikoilleen halutussa kallistuskulmassa.
- ⇒ Tuulettimen kallistuskulma on säädetty, ja ilmavirta suuntautuu valitussa kallistuskulmassa.



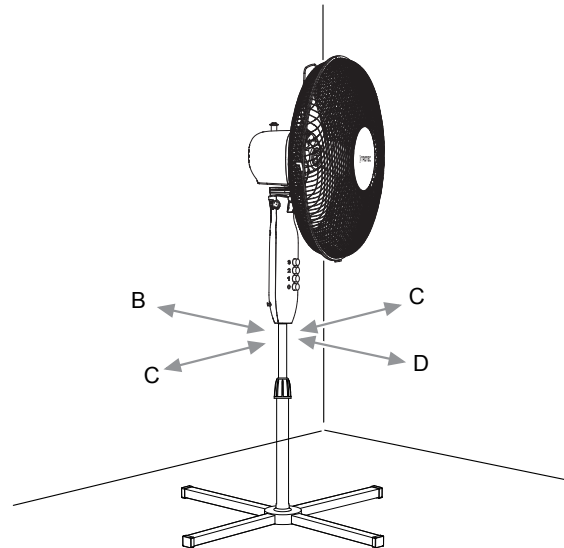
## Korkeuden säätö

Säädä laite haluamaasi korkeuteen kiertämällä korkeudensäätöruuvia.



## Käyttöönotto

Sijoita laite Tekninen liite -luvussa ilmoitettujen sijoitusvaatimusten mukaisesti ottaen huomioon minimietäisyydet seiniin ja esineisiin.



### Varoitus

Vääränlainen käyttöönotto voi aiheuttaa loukkaantumisvaaran!

Jos suojaverkkoa ei kiinnitetä oikein siipipyörän ympärille, on olemassa loukkaantumisvaara.

Suojaverkon on oltava oikein kiinnitettynä, ennen kuin laitteen saa käynnistää.



### Varoitus

Suojaverkon irrottaminen aiheuttaa loukkaantumisvaaran!

Jos suojaverkko irrotetaan käytön aikana, on olemassa loukkaantumisvaara. Älä irrota suojaverkkoa laitteen ollessa käynnissä!

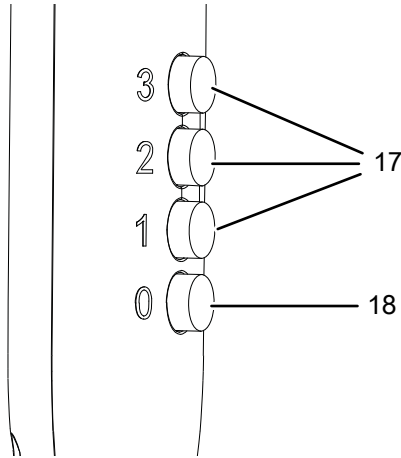
- Ennen kuin otat laitteen uudelleen käyttöön, tarkista virtajohdon kunto. Jos olet epävarma johdon kunnosta, soita asiakaspalveluun.
- Sijoita laite pystysuorassa ja vakaasti vaakasuoralle ja kestäväälle alustalle.
- Vältä kompastumisvaaraa asettaessasi virtajohtoa tai muita sähkökaapeleita, etenkin jos asetat laitteen keskelle huonetta. Käytä kaapelisuoja.
- Varmista, että jatkojohdot on kelattu kokonaan auki.
- Varmista, että verhot tai muut esineet eivät estä ilmavirtausta.

## Virtajohdon liittäminen

- Liitä verkkopistoke asianmukaisesti suojattuun pistorasiaan.

## Käyttö

### Hallintaelementit



Nro	Nimike	Selitys
17	Puhallusteho-painikkeet:	Tuulettimen nopeuden säätäminen:
1		Teho 1 = alhainen
2		Teho 2 = keskinopeus
3		Teho 3 = suuri
18	Painike 0	laitteen sammuttaminen

### Laitteen kytkeminen päälle

Kun laite on otettu käyttöön Asennus ja käyttöönotto -luvun mukaisesti, se voidaan käynnistää.

1. Paina jotakin *puhallustehon* painikkeista (17).  
⇒ Laite käynnistyy valitulla puhallusteholla.

### Puhallustehon vaihtaminen

Voit vaihtaa puhallusteholta toiselle myös laitteen ollessa käynnissä.

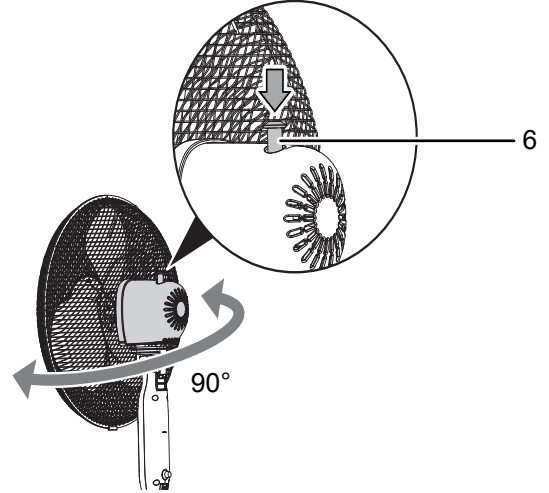
1. Paina jotakin *puhallustehon* painikkeista (17).  
⇒ Laite siirtyy valitulle puhallusteholle.

### Oskillaation säätäminen

Oskillaatiotoiminnolla varmistetaan tasainen tuuletus.

✓ Laite on käynnistetty ja toiminnassa.

1. Paina oskillaationappula (6) alas siten, että se napsahtaa paikalleen.



⇒ Oskillaatio on käynnistetty.

⇒ Tuulettinää kääntyy enintään 90°.

2. Vedä oskillaationappula (6) ylös, kun haluat kytkeä oskillaation pois päältä.

⇒ Oskillaatio on kytketty pois päältä.

⇒ Laite lopettaa oskillaation halutussa kohtaa ja jatkaa toimintaa asetetulla puhallusteholla.

### Käytöstä poistaminen



#### Varoitus sähköjännitteestä

Älä koske verkkopistokkeeseen, jos kätesi ovat kosteat tai märät.

- Sammuta laite.
- Vedä virtajohto pistorasiasta tarttumalla verkkopistokkeeseen.
- Puhdista laite Huolto-kappaleen mukaisesti.
- Varastoi laite Kuljetus ja varastointi -luvun mukaisesti.



## Viat ja häiriöt

Laitteen toiminta on tarkastettu monta kertaa valmistuksen aikana. Jos toiminnassa tästä huolimatta ilmenee häiriöitä, tarkista laite seuraavan luettelon mukaan.

### Huomaa

Odota vähintään 3 minuuttia kaikkien huolto- ja korjaustöiden jälkeen. Käynnistä laite vasta sitten uudelleen.

### Laite ei käynnisty:

- Tarkista verkkoliitäntä.
- Tarkista virtajohto ja verkkopistoke vaurioiden varalta.
- Tarkista käyttöpaikan sulake.

### Puhallin ei käy:

- Tarkista, että laite on kytketty päälle.
- Tarkista virtalähde ja varmista, että pistoke tai kaapeli eivät ole viallisia.

### Laite on äänekäs tai tärisee:

- Tarkista, onko laite asetettu suoraan ja tukevasti.
- Tarkista, että laite on koottu oikein.

### Laite ei toimi moitteettomasti tarkastusten jälkeen:

Ota yhteyttä asiakaspalveluun. Toimita laite tarvittaessa korjattavaksi valtuutettuun sähköalan ammattiliikkeeseen tai Trotecille.

## Huolto

### Toimenpiteet ennen huoltoa



#### Varoitus sähköjännitteestä

Älä koske verkkopistokkeeseen, jos kätesi ovat kosteat tai märät.

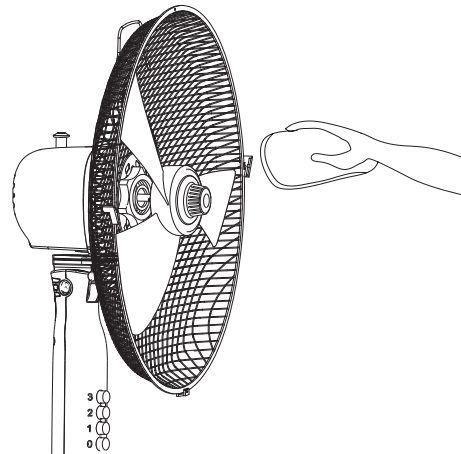
- Sammuta laite.
- Vedä virtajohto pistorasiasta tarttumalla verkkopistokkeeseen.

### Kotelon puhdistus

Puhdista kotelo kostutetulla, pehmeällä ja nukkaamattomalla liinalla. Varmista, että laitteen sisään ei pääse kosteutta. Varmista, että sähköosat eivät pääse kostumaan. Älä käytä liinan kostuttamiseen voimakkaita puhdistusaineita, kuten puhdistussuihkeita, liuotteita, alkoholipitoisia puhdistusaineita tai hankausaineita.

### Tuulettimen siipien puhdistaminen

- ✓ Laite on kytketty pois päältä.
  - ✓ Verkkajohto on irrotettu pistorasiasta.
1. Irrota suojaverkko luvun Asennus ja käyttöönotto menettelyohjeiden mukaisesti.
  2. Puhdista tuulettimen siivet kostutetulla, pehmeällä ja nukkaamattomalla liinalla. Varmista, että laitteen sisään ei pääse kosteutta. Varmista, että sähköosat eivät pääse kostumaan. Älä käytä liinan kostuttamiseen voimakkaita puhdistusaineita, kuten puhdistussuihkeita, liuotteita, alkoholipitoisia puhdistusaineita tai hankausaineita.



- Laitetta ei tarvitse muutoin huoltaa.

## Tekninen liite

### Tekniset tiedot

Parametri	Arvo
<b>Malli</b>	<b>TVE 16 / 18 S</b>
Puhallustehot	3
Ilmavirran nopeus	2,61 m/s
Ilmamäärä	2342,4 m <sup>3</sup> /h
Liitäntäjännite	230 V / 50 Hz
Tehonotto	50 W
Verkkojohdon pituus	1,50 m
Säädettävä kallistuskulma	30°
Oskillaatio	90°
Säädettävä korkeus	1,10–1,29 m
Tuuletinsiiven halkaisija	40 cm
Äänenpainetaso (etäisyys 1 m, tehotaso 3)	52,5 dB(A)
Mitat (pituus x leveys x korkeus)	605 x 605 x 1 290 mm
Vähimmäisetäisyys seiniin ja esineisiin:	
ylhäällä (A):	30 cm
takana (B):	30 cm
sivulla (C):	30 cm
edessä (D):	30 cm
Paino	2,5 kg

## Hävittäminen

Hävitä pakkausmateriaalit aina ympäristöä säästävällä tavalla ja voimassa olevien paikallisten määräysten mukaisesti.



Ylivuotun roskatynnyrin symboli vanhassa sähkö- tai elektroniikkalaitteessa on peräisin direktiivistä 2012/19/EU. Se tarkoittaa, ettei laitetta saa hävittää kotitalousjätteen mukana sen käyttöään lopussa. Lähellä sijaitseviin keräyspisteisiin voi maksutta palauttaa vanhoja sähkö- ja elektroniikkalaitteita. Osoitteet saat oman asuinpaikkakuntasi jäteneuvonnasta.

Löydät lisätietoa monia EU-maita koskevista muista palautusmahdollisuuksista myös verkkosivuiltamme <https://hub.trotec.com/?id=45090>. Käänny muussa tapauksessa virallisen, omassa asuinmaassasi hyväksytyt käytettyjen laitteiden kierrätysliikkeen puoleen.

Sähkö- ja elektroniikkaromun erillisen keräyksen tarkoituksena on mahdollistaa vanhojen laitteiden kierrätys ja kaikenlainen uusiokäyttö sekä estää laitteiden mahdollisesti sisältämien vaarallisten aineiden haitalliset vaikutukset ympäristölle ja ihmisten terveydelle hävittämisen yhteydessä.

Trotec GmbH

Grebener Str. 7  
D-52525 Heinsberg

☎ +49 2452 962-400

☎ +49 2452 962-200

✉ [info@trotec.com](mailto:info@trotec.com)

[www.trotec.com](http://www.trotec.com)