

**TVE 23 S**

**FR**

**MANUEL D'UTILISATION**  
VENTILATEUR SUR PIED



 **TROTEC**

**Sommaire**

**Indications sur le manuel d'utilisation** ..... 2

**Sécurité** ..... 2

**Informations sur l'appareil** ..... 4

**Transport et stockage** ..... 5

**Montage et mise en service** ..... 5

**Utilisation** ..... 8

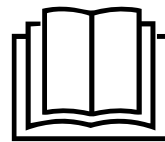
**Défauts et pannes** ..... 9

**Entretien** ..... 9

**Annexe technique** ..... 10

**Élimination des déchets** ..... 10

Vous pouvez télécharger la dernière version du manuel d'utilisation et la déclaration de conformité UE sous le lien suivant :



TVE 23 S



<https://hub.trotec.com/?id=43275>

**Sécurité**

**Veillez lire attentivement le présent manuel avant la mise en service ou l'utilisation de l'appareil et conservez-le à proximité immédiate de l'endroit d'installation ou de l'appareil même !**



**Avertissement**

**Lire toutes les consignes de sécurité et toutes les instructions.**

Le non-respect des consignes de sécurité risque de causer une électrocution, de provoquer un incendie et/ou de causer des blessures graves.

**Conservez toutes les consignes de sécurité et toutes les instructions pour pouvoir vous y reporter ultérieurement.**

Les enfants de plus de 8 ans et toute personne ayant des capacités physiques, sensorielles ou mentales réduites ou ne possédant pas l'expérience et/ou les connaissances nécessaires peuvent utiliser l'appareil pour autant qu'ils bénéficient d'une supervision ou ont reçu une instruction adéquate relative à une utilisation sûre de l'appareil et qu'ils ont compris les dangers liés à cette utilisation.

Les enfants ne sont pas autorisés à jouer avec l'appareil. Il est interdit aux enfants d'effectuer le nettoyage et l'entretien de l'appareil sans surveillance.

- N'utilisez pas l'appareil dans des locaux présentant un risque d'explosion.
- N'utilisez pas l'appareil dans des atmosphères agressives.
- Installez l'appareil debout et de façon stable.
- Faites sécher l'appareil après un nettoyage à l'eau. Ne le faites pas fonctionner mouillé.
- Ne touchez ou n'utilisez pas l'appareil les mains humides ou mouillées.
- Ne pas exposer l'appareil à un jet d'eau direct.
- Ne pas introduire de corps étrangers ni de membres du corps à l'intérieur de l'appareil.
- Ne couvrez pas l'appareil et ne le transportez pas pendant le fonctionnement.

**Indications sur le manuel d'utilisation**

**Symboles**



**Avertissement relatif à la tension électrique**

Ce symbole indique que la tension électrique cause des risques pour la vie et la santé des personnes.



**Avertissement**

Cette mention d'avertissement indique un risque moyen qui peut entraîner des blessures graves ou mortelles s'il n'est pas évité.



**Attention**

Cette mention d'avertissement indique un risque faible qui peut entraîner des blessures bénignes ou moyennes s'il n'est pas évité.

**Remarque**

Cette mention d'avertissement indique des informations importantes (par ex. dommages matériels), mais aucun danger.



**Info**

Les indications présentant ce symbole vous aident à exécuter vos tâches rapidement et en toute sécurité.



**Observer le mode d'emploi**

Les indications présentant ce symbole vous indiquent qu'il est nécessaire de respecter le manuel d'utilisation.

- Ne pas s'asseoir sur l'appareil.
- L'appareil n'est pas un jouet. Tenez les enfants et les animaux à l'écart. Utilisez l'appareil uniquement sous surveillance.
- Avant chaque utilisation, vérifiez le bon état de l'appareil, des accessoires et des pièces de raccordement. N'utilisez pas l'appareil si celui-ci ou une des pièces qui le composent présente un défaut.
- Protégez tous les câbles électriques en dehors de l'appareil contre les endommagements (par ex. par des animaux). N'utilisez jamais l'appareil lorsque le cordon électrique ou la fiche sont détériorés !
- La prise d'alimentation électrique doit correspondre aux indications données au chapitre Caractéristiques techniques.
- Raccordez la fiche de l'appareil à une prise de courant protégée selon les règles de l'art.
- Choisissez la rallonge de câble électrique conformément aux indications contenues dans les données techniques. Déroulez complètement la rallonge électrique. Évitez toute surcharge électrique.
- Retirez le câble électrique de l'appareil de la prise en tirant sur la fiche avant l'entretien, la maintenance ou les réparations.
- Éteignez l'appareil et tirez le câble électrique de la prise lorsque l'appareil n'est pas utilisé.
- N'utilisez jamais l'appareil si vous remarquez des défauts au niveau de la prise ou du câble de raccordement secteur.

Si le cordon secteur de cet appareil est endommagé, il doit être remplacé par le fabricant, son service après-vente ou par une personne de qualification équivalente afin d'éviter tous risques.

Les câbles électriques défectueux représentent un danger sérieux pour la santé.

- Lors de l'installation, il faut respecter les distances minimales requises par rapport aux murs et aux autres objets ainsi que les conditions d'entreposage et de fonctionnement conformément aux indications figurant dans le chapitre Données techniques.
- Assurez-vous que l'entrée et la sortie d'air sont dégagées.
- Assurez-vous qu'aucun objet ne se trouve à proximité immédiate de l'entrée et de la sortie d'air, et que celles-ci soient libres de toute saleté.
- Il est interdit de faire fonctionner l'appareil ou de le raccorder au réseau électrique lorsqu'il n'est pas complètement monté.
- Une installation non conforme peut provoquer un incendie, une électrocution ou des blessures graves.

- L'appareil est doté d'une protection anti-surchauffe qui se déclenche lors d'une surchauffe de l'appareil (dépassement de la température de service). L'appareil s'éteint alors automatiquement.

### Utilisation conforme

Veillez utiliser le TVE 23 S exclusivement comme ventilateur sur pied pour ventiler les espaces intérieurs, tout en respectant les caractéristiques techniques.

### Utilisation non conforme

- Veillez ne pas installer l'appareil sur un support mouillé ou inondé.
- Veillez ne déposer aucun objet, comme p.ex. des vêtements, sur l'appareil.
- Veillez ne pas utiliser l'appareil à l'extérieur.
- Tout autre fonctionnement ou toute autre utilisation que ceux décrits dans ce manuel est non conforme et interdit. En cas de non-respect, le fabricant décline toute responsabilité en cas de dommage et tous les droits à garantie sont annulés.
- Toute modification structurelle, toute transformation ou tout ajout arbitraire au niveau de l'appareil est strictement interdit.

### Qualification du personnel

Toute personne utilisant le présent appareil doit :

- être consciente des risques associés aux appareils électriques en environnement humide.
- avoir lu et compris le manuel d'utilisation, et notamment le chapitre Normes de sécurité.

**Risques résiduels**

**⚠ Avertissement relatif à la tension électrique**  
Toute intervention au niveau des composants électriques est à réaliser exclusivement par une entreprise spécialisée !

**⚠ Avertissement relatif à la tension électrique**  
Retirez la fiche d'alimentation de la prise secteur avant toute intervention sur l'appareil.  
Débranchez le cordon d'alimentation de la prise murale en tirant sur la fiche secteur.

**⚠ Avertissement**  
L'utilisation de l'appareil peut comporter un risque s'il est utilisé par des personnes non compétentes, en cas d'utilisation non conforme ou non conventionnelle !  
Veuillez respecter les exigences relatives à la qualification du personnel !

**⚠ Avertissement**  
L'appareil n'étant pas un jouet, il n'est pas adapté aux enfants.

**⚠ Avertissement**  
Danger de suffocation !  
Veuillez ne pas laisser traîner les emballages vides. Ils pourraient être dangereux pour les enfants.

**Remarque**  
N'utilisez pas de nettoyants agressifs, abrasifs ou décapants pour nettoyer l'appareil.

**Comportement en cas d'urgence**

1. Éteignez l'appareil.
2. En cas d'urgence, coupez immédiatement l'alimentation électrique de l'appareil. Débranchez le cordon d'alimentation de la prise murale en tirant sur la fiche secteur.
3. Ne rebranchez jamais un appareil endommagé.

**Informations sur l'appareil**

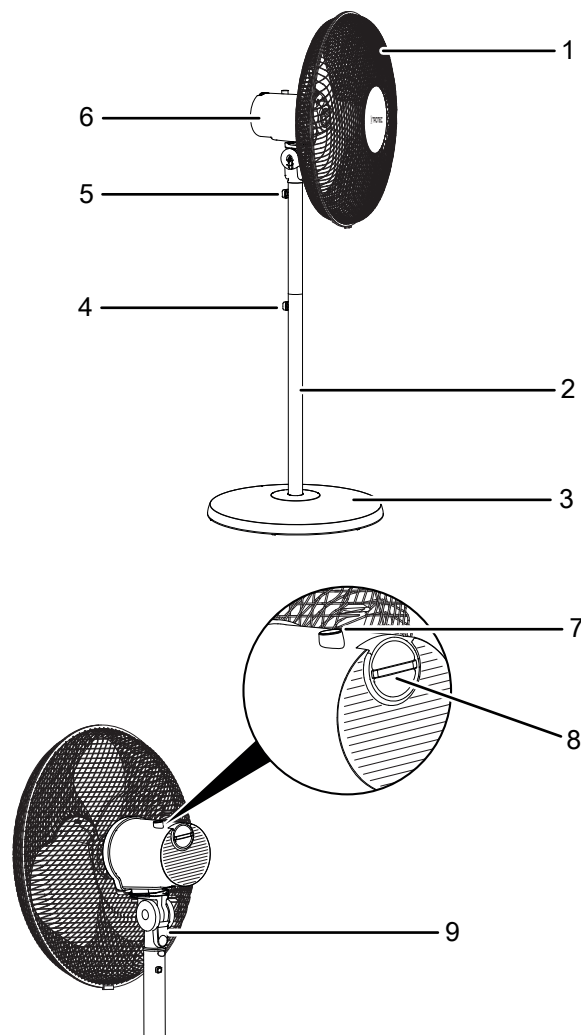
**Description de l'appareil**

Les ventilateurs sur pied de la série TVE-S sont destinés à faire circuler l'air à l'intérieur d'une pièce.

Le TVE 23 S présente les caractéristiques suivantes :

- 3 vitesses
- Réglage en hauteur
- Angle d'inclinaison de la tête du ventilateur réglable jusqu'à 30°
- Oscillation à 80° activable

**Représentation de l'appareil**



N°	Désignation
1	Grille de protection
2	Pied
3	Socle
4	Vis de blocage du corps du ventilateur
5	Vis de blocage des tiges
6	Élément de commande
7	Broche d'oscillation
8	Panneau de commande
9	Réglage de l'inclinaison

## Transport et stockage

### Remarque

L'appareil peut s'endommager si vous le transportez ou l'entreposez de manière inappropriée. Observez les informations relatives au transport et à l'entreposage de l'appareil.

### Transport

Veillez observer les consignes suivantes **avant** chaque transport :

- Éteignez l'appareil.
- Débranchez le cordon d'alimentation de la prise murale en tirant sur la fiche secteur.
- Veuillez ne pas utiliser le cordon électrique pour tirer l'appareil.

Veillez observer les consignes suivantes **après** chaque transport :

- Installez l'appareil debout après l'avoir transporté.

### Stockage

Veillez respecter les consignes suivantes **avant** chaque entreposage :

- Éteignez l'appareil.
- Débranchez le cordon d'alimentation de la prise murale en tirant sur la fiche secteur.

Observez les conditions de stockage suivantes lorsque vous n'utilisez pas l'appareil :

- au sec et protégé du gel et de la chaleur
- debout, dans un endroit protégé de la poussière et de l'exposition directe au soleil
- le cas échéant, protégé de la poussière par une housse
- ne placez aucun autre appareil ou aucun objet sur l'appareil, afin d'éviter de le détériorer

## Montage et mise en service

### Contenu de la livraison

- 1 TVE 23 S
- 1 mode d'emploi
- Vis de montage

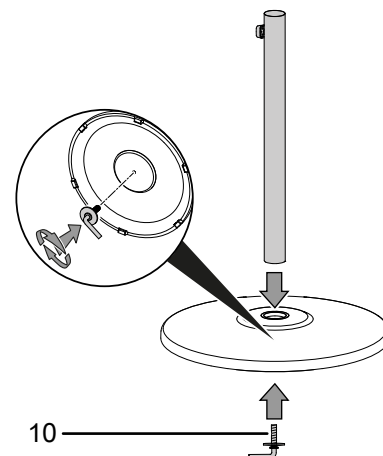
### Déballer l'appareil

1. Ouvrez le carton et sortez l'appareil.
2. Retirez entièrement l'emballage de l'appareil.
3. Déroulez complètement le câble électrique. Assurez-vous que le câble électrique n'est pas endommagé et ne le détériorez pas en le déroulant.

### Montage

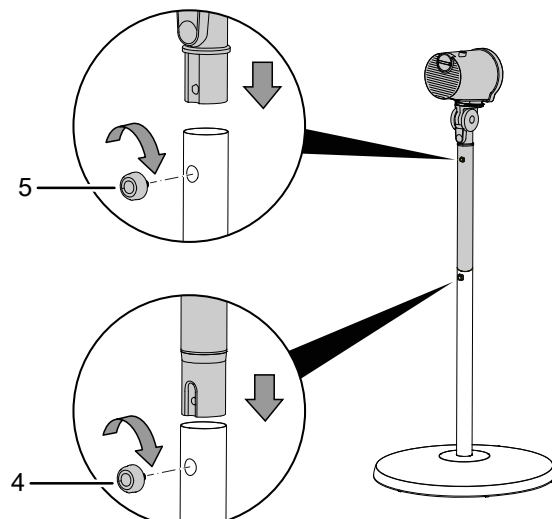
#### Montage du socle

1. Assemblez le socle (3) et la tige inférieure du pied.
2. Vissez les deux pièces sous le socle au moyen de la vis de montage (10) fournie.



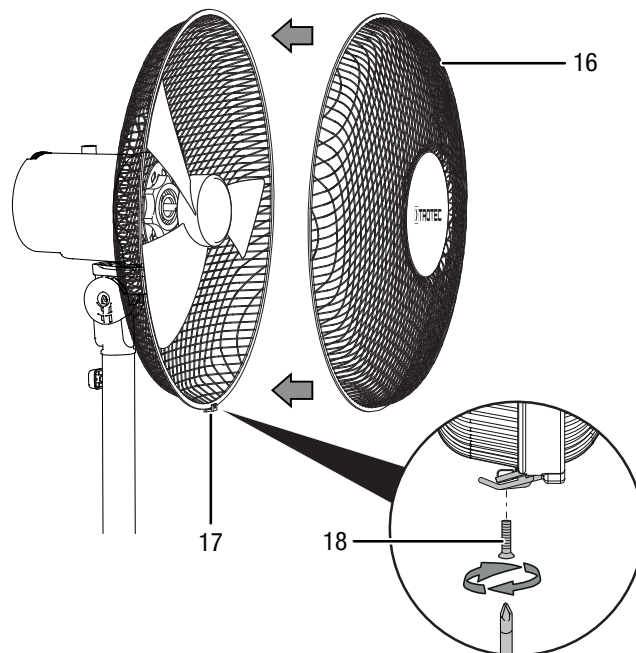
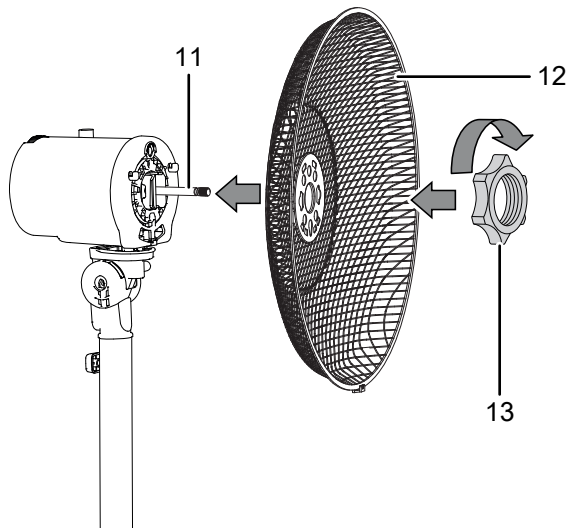
#### Assemblage du pied et du corps du ventilateur

1. Assemblez la tige supérieure du pied et la tige inférieure et fixez-les au moyen de la vis de blocage des tiges (4).
2. Assemblez le corps du ventilateur (6) et la tige supérieure du pied et fixez-les au moyen de la vis de blocage du corps du ventilateur (5).



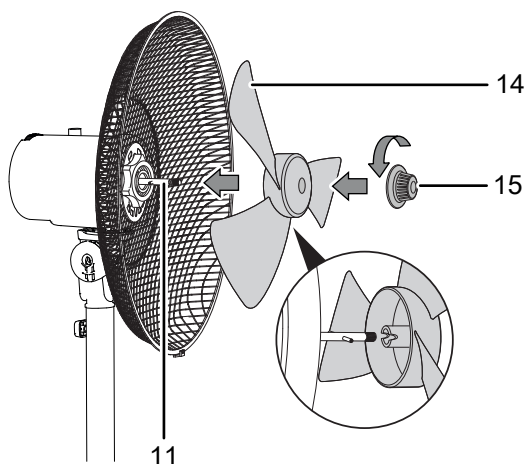
### Montage du rotor

1. Montez la partie arrière de la grille de protection (12) sur l'arbre moteur (11).
2. Fixez les deux éléments au moyen de l'anneau de serrage (13).



### Fixation de l'hélice sur l'arbre moteur

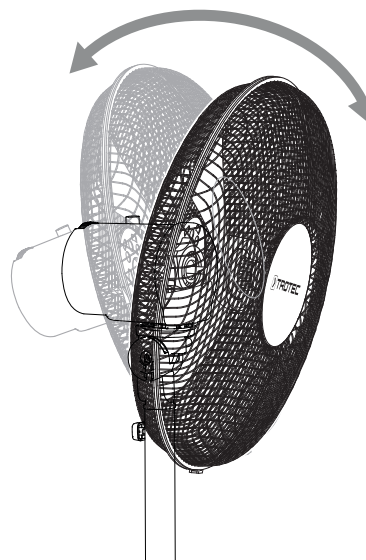
1. Placez l'hélice (14) sur l'arbre moteur (11).
2. Fixez l'hélice (14) au moyen du bouton de serrage (15).



### Réglage de l'inclinaison du ventilateur

Il est possible de régler l'inclinaison du ventilateur manuellement jusqu'à 30°.

1. Déplacez la tête du ventilateur vers l'avant ou vers l'arrière de manière à l'incliner plus ou moins. Assurez-vous que la tête du ventilateur s'enclenche dans la position et avec l'angle d'inclinaison désiré.
  - ⇒ L'angle d'inclinaison du ventilateur est réglé et le flux d'air se concentre sur l'angle d'inclinaison défini.

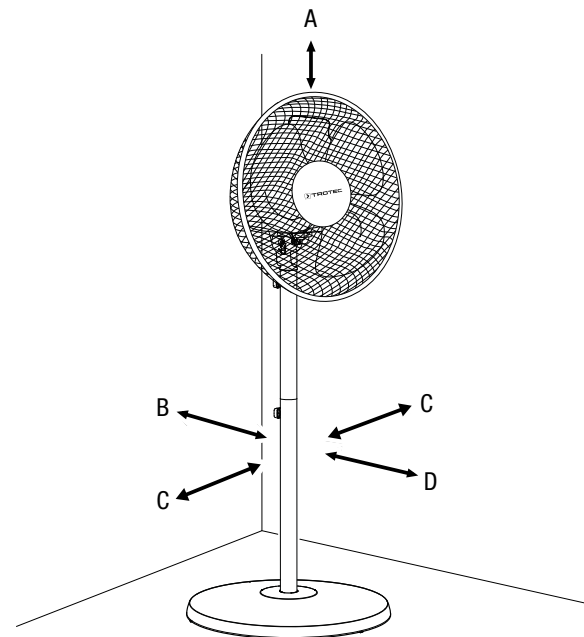
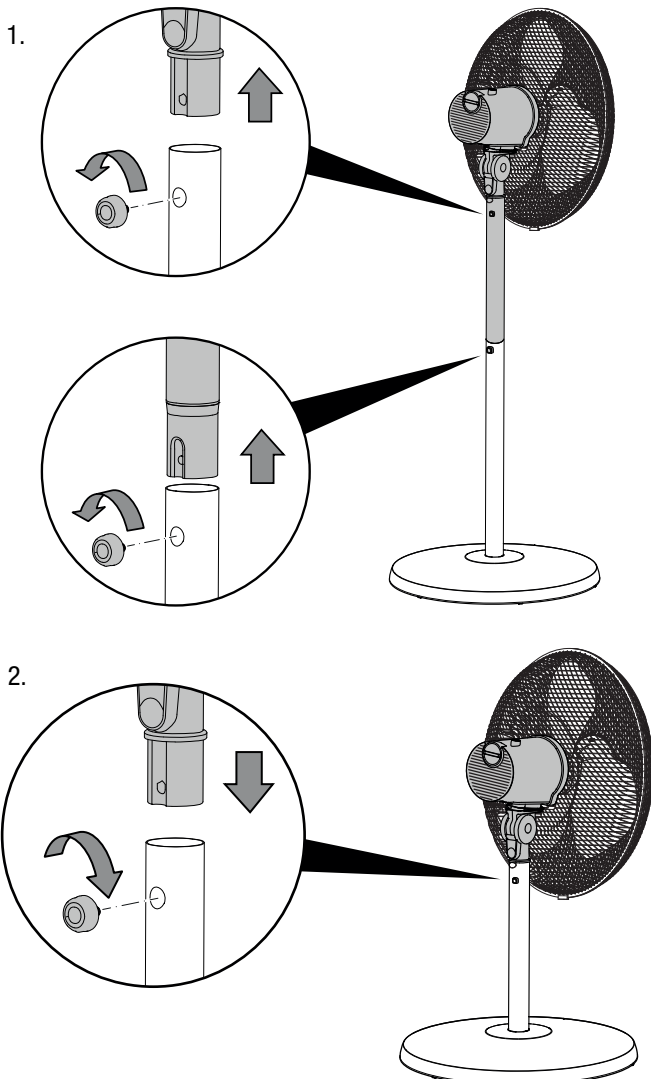


### Montage et fermeture de la grille de protection

1. Placez la partie avant de la grille de protection (16) sur la partie arrière.
2. Assurez-vous que tous les clips de fixation (17) sont bien enclenchés et fixent bien les deux parties de la grille.
3. Vissez ensemble les deux parties de la grille de protection au moyen de la vis de fixation (18) située en bas de la grille.

## Réglage de la hauteur

Le ventilateur peut être placé à deux hauteurs différentes. Enlevez la tige inférieure du pied pour réduire la hauteur du ventilateur de 130 cm à 96 cm.



**⚠ Avertissement**  
 Risque de blessures à la suite d'une mise en œuvre incorrecte !  
 Il y a un risque de blessures si la grille de protection n'est pas correctement en place autour de l'hélice. La grille de protection doit être montée correctement avant que l'appareil ne soit mis en marche.

**⚠ Avertissement**  
 Risque de blessure lié au démontage de la grille de protection !  
 Il y a un risque de blessures si la grille de protection est démontée pendant le fonctionnement. Ne démontez jamais la grille de protection pendant que l'appareil fonctionne !

## Mise en service

Lors de l'installation de l'appareil, il faut respecter les distances minimales requises par rapport aux murs et aux autres objets conformément aux indications figurant dans le chapitre Données techniques.

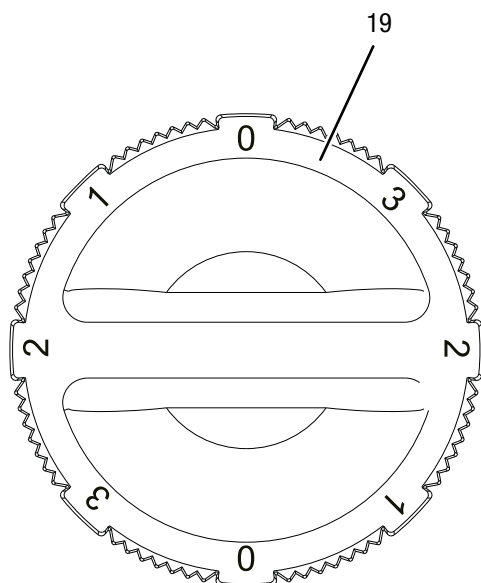
- Avant la remise en service de l'appareil, vérifiez l'état du câble d'alimentation. En cas de doute relatif à son parfait état, contactez le service après-vente.
- Installez l'appareil debout et de façon stable.
- En particulier lorsque l'appareil est placé au centre de la pièce, veillez à ce que le cordon secteur et tout autre câble électrique soit posé de sorte à éviter tout risque de trébuchement. Utilisez des couvre-câbles.
- Assurez-vous que les rallonges de câble sont entièrement déroulées.
- Veillez à ce qu'aucun rideau ni aucun autre objet ne bloque le flux d'air.

## Branchement du câble secteur

- Raccordez la fiche secteur à une prise de courant protégée selon les règles de l'art.

**Utilisation**

**Élément de commande**



N°	Désignation	Signification
19	Bouton de réglage du niveau	Allume et éteint le ventilateur : niveau 0 = éteint niveau 1 = faible niveau 2 = moyen niveau 3 = fort

**Mise en marche de l'appareil**

**Remarque**

Le bouton de réglage du niveau (19) peut être tourné sur 360° aussi bien vers la droite que vers la gauche.

Après avoir installé l'appareil en suivant la description du chapitre Mise en service, vous pouvez le mettre en marche.

1. Tournez le du bouton de réglage (19) sur le niveau désiré.  
⇒ L'appareil démarre au niveau de ventilation sélectionné.

**Réglage du niveau de ventilation**

Lorsque le ventilateur est en fonctionnement, vous pouvez sélectionner l'un des trois niveaux de ventilation.

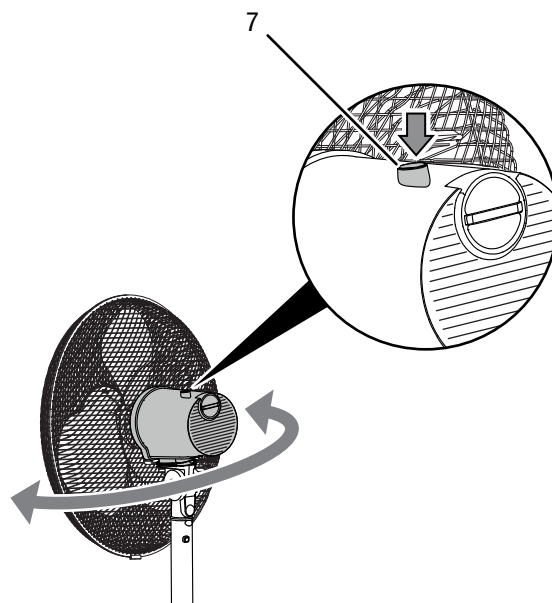
1. Tournez le bouton de réglage du niveau (19) pour obtenir le niveau de ventilation souhaité.  
⇒ Le ventilateur fonctionne alors au niveau de ventilation sélectionné.

**Oscillation**

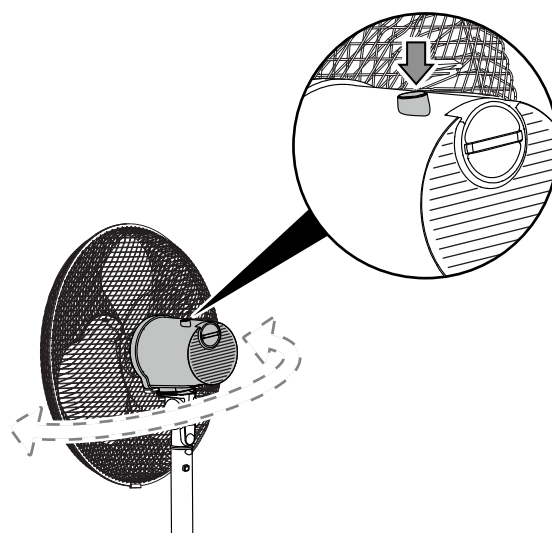
La fonction oscillation permet d'obtenir une ventilation plus homogène.

✓ L'appareil est allumé et fonctionne.

1. Appuyez vers le bas sur la broche d'oscillation (7) jusqu'à ce qu'elle s'enclenche.



- ⇒ La fonction oscillation est activée.
- ⇒ La tête du ventilateur pivote sur un angle allant jusqu'à 80°.



1. Pour désactiver l'oscillation, tirez la broche d'oscillation (7) vers le haut.  
⇒ La fonction oscillation est désactivée.  
⇒ L'appareil cesse d'osciller dans la position désirée et continue à fonctionner dans le mode défini.



## Mise hors service



### Avertissement relatif à la tension électrique

Ne touchez jamais la fiche d'alimentation avec des mains humides ou mouillées.

- Arrêtez l'appareil.
- Débranchez le cordon d'alimentation de la prise murale en tirant sur la fiche secteur.
- Nettoyez l'appareil conformément aux indications figurant au chapitre Maintenance.
- Stockez l'appareil conformément aux indications figurant dans le chapitre Stockage.

## Défauts et pannes

Dans le cadre de sa production, le bon fonctionnement de l'appareil a été contrôlé à plusieurs reprises. Malgré tout, si l'appareil devait présenter des dysfonctionnements, contrôlez-le en vous conformant à la liste suivante.

### L'appareil ne se met pas en marche :

- Vérifiez le raccordement au secteur.
- Vérifiez le bon état du cordon électrique et de la fiche secteur.
- Vérifiez le fusible ou le disjoncteur secteur.
- Vérifiez si la protection anti-surchauffe s'est déclenchée, voir chapitre Sécurité.
- Attendez 10 minutes avant de redémarrer l'appareil. Si l'appareil ne démarre pas, faites réviser l'appareil par une entreprise spécialisée ou par la société Trotec.

### L'hélice ne démarre pas :

- Vérifiez si l'appareil a bien été mis en marche.
- Vérifiez l'alimentation électrique et contrôlez le bon état de la prise et du câble.

### L'appareil est bruyant ou il vibre :

- Vérifiez si l'appareil est stable et bien installé en position verticale.
- Vérifiez que l'appareil est correctement assemblé.

### Même après vérification, l'appareil ne fonctionne toujours pas parfaitement ?

Contactez le service après-vente. Le cas échéant, faites réparer l'appareil par une entreprise d'électricité spécialisée ou par la société Trotec.

## Entretien

### Avant toute opération de maintenance



### Avertissement relatif à la tension électrique

Ne touchez jamais la fiche d'alimentation avec des mains humides ou mouillées.

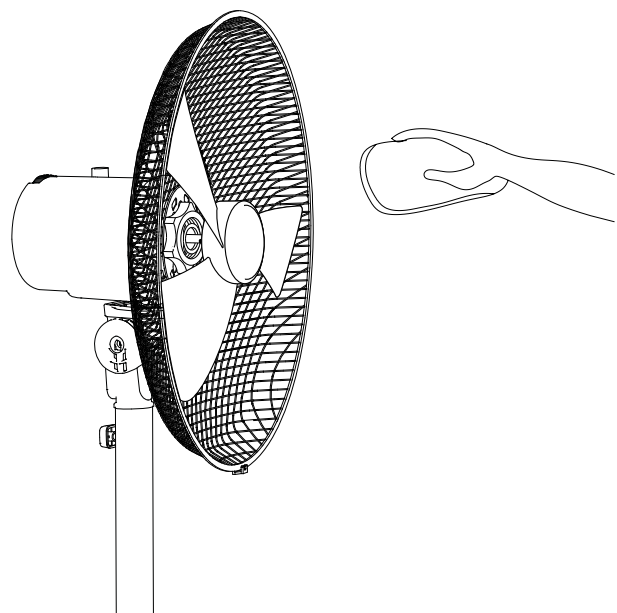
- Éteignez l'appareil.
- Débranchez le cordon d'alimentation de la prise murale en tirant sur la fiche secteur.

### Nettoyer le boîtier

Nettoyez le boîtier avec un chiffon humide, doux et sans peluche. Veillez à ce qu'aucune humidité ne pénètre dans le boîtier. Veillez à ce qu'aucune humidité ne puisse entrer en contact avec les composants électriques. N'utilisez pas de détergents agressifs, tels que aérosols de nettoyage, solvants, nettoyeurs à base d'alcool ou produits abrasifs, pour humidifier le chiffon.

### Nettoyage des pales du ventilateur

- ✓ L'appareil est éteint.
  - ✓ Le cordon secteur est sorti de la prise.
1. Enlevez la grille de protection conformément aux instructions du chapitre Montage et mise en service.
  2. Nettoyez les pales du ventilateur avec un chiffon doux légèrement humide non pelucheux. Veillez à ce qu'aucune humidité ne pénètre dans le boîtier. Veillez à ce qu'aucune humidité ne puisse entrer en contact avec les composants électriques. N'utilisez pas de détergents agressifs, comme les aérosols de nettoyage, les solvants, les nettoyeurs à base d'alcool ou les produits abrasifs, pour humidifier le chiffon.



- Ceci mis à part, l'appareil ne nécessite aucune maintenance.

## Annexe technique

### Caractéristiques techniques

Paramètres	Valeur
<b>Modèle</b>	<b>TVE 23 S</b>
Niveaux de ventilation	3
Vitesse du flux d'air	2,3 m/s
Tension de raccordement	220 – 240 V / 50 Hz
Puissance absorbée	50 W
Longueur du cordon secteur	1,80 m
Angle d'inclinaison réglable	30°
Oscillation	80°
Réglage en hauteur	0,96 – 1,30 m
Diamètre des pales	40 cm
Niveau sonore (1 m de distance, niveau 3)	60 dB(A)
Poids	5,5 kg
Dimensions (longueur x largeur x hauteur)	400 x 450 x 1300 mm
Distance minimum par rapport aux murs et aux objets :	
vers le haut (A) :	30 cm
vers l'arrière (B) :	30 cm
vers les côtés (C) :	30 cm
vers l'avant (D) :	30 cm

## Élimination des déchets



Le pictogramme représentant une poubelle barrée, apposé sur un appareil électrique ou électronique, signifie que celui-ci ne doit pas être éliminé avec les ordures ménagères. Des points de collecte gratuits pour les appareils électriques ou électroniques usagés sont à votre disposition à proximité de chez vous. Les autorités de votre ville ou de votre commune peuvent vous en fournir les adresses. Notre site Internet [www.trotec24.com](http://www.trotec24.com) vous informe également sur les autres possibilités de retour que nous proposons.

La collecte séparée des appareils électriques et électroniques usagés permet leur réutilisation éventuelle, le recyclage des matériaux constitutifs et les autres formes de recyclage tout en évitant les conséquences négatives pour l'environnement et la santé des produits dangereux qu'ils sont susceptibles de contenir.

Trotec GmbH

Grebener Str. 7  
D-52525 Heinsberg

☎ +49 2452 962-400

☎ +49 2452 962-200

✉ [info@trotec.com](mailto:info@trotec.com)

[www.trotec.com](http://www.trotec.com)