

**TVE 23 S**

**LT**

**NAUDOJIMO INSTRUKCIJA**  
PASTATOMAS VENTILIATORIUS



 **TROTEC**

**Turinys**

Su naudojimo instrukcija susijusios pastabos..... 2

Sauga ..... 2

Informacija apie įrenginį ..... 4

Gabenimas ir laikymas..... 5

Kaip sumontuoti ir pradėti naudotis ..... 5

Valdymas ..... 8

Gedimai ir triktys ..... 9

Techninė priežiūra ..... 9

Techninių duomenų priedas..... 10

Šalinimas ..... 10

**Su naudojimo instrukcija susijusios pastabos**

**Simboliai**



**Įspėjimas apie elektros įtampą**

Šis simbolis nurodo, kad dėl elektros įtampos kyla pavojus asmenų sveikatai ir gyvybei.



**Įspėjimas**

Signalinis žodis nurodo vidutinio rizikos laipsnio pavojų, kurio neišvengus galimas sunkus sužalojimas ar mirtis.



**Atsargiai**

Signalinis žodis nurodo mažo rizikos laipsnio pavojų, kurio neišvengus galimas lengvas arba vidutinio sunkumo sužalojimas.

**Pastaba**

Signalinis žodis nurodo svarbią informaciją (pvz., materialinę žalą), tačiau ne pavojus.



**Informacija**

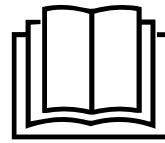
Nurodymai su tokiu simboliu padeda greitai ir saugiai atlikti darbus.



**Laikytis instrukcijos**

Nurodymai su šiuo simboliu nurodo, kad reikia laikytis naudojimo instrukcijos.

Naujausią naudojimo instrukcijos versiją ir ES atitikties deklaraciją galite atsisiųsti spustelėję šį saitą:



TVE 23 S



<https://hub.trotec.com/?id=43275>

**Sauga**

**Prieš pradėdami eksploatuoti / naudoti įrenginį, atidžiai perskaitykite šią instrukciją ir visada laikykite instrukciją šalia įrengimo vietos arba prie įrenginio!**



**Įspėjimas**

**Perskaitykite visus saugos nurodymus ir instrukcijas.**

Nesilaikant saugos nurodymų ir instrukcijų galimas elektros smūgis, gaisras ir (arba) sunkūs sužalojimai.

**Laikykite visus saugos nurodymus ir instrukcijas ateičiai.**

Vyresni nei 8 metų vaikai ir asmenys, turintys fizinių, jutiminių ar psichinių negalių arba mažai patirties ir (arba) žinių, gali naudoti šį įrenginį, kai yra prižiūrimi arba buvo instruktuoti apie saugų įrenginio naudojimą ir supranta pavojus.

Vaikams negalima žaisti su įrenginiu. Vaikai negali valyti ar atlikti techninės priežiūros neprižiūrimi.

- Nenaudokite įrenginio potencialiai sprogiuose patalpose.
- Nenaudokite įrenginio agresyvioje aplinkoje.
- Pastatykite įrenginį stačiai ir stabiliai.
- Po drėgnojo valymo palaukite, kol įrenginys nudžius. Nenaudokite jo šlapio.
- Nelieskite ir nevaldykite įrenginio drėgnomis ar šlapiomis rankomis.
- Saugokite įrenginį nuo tiesioginės vandens srovės.
- Niekada į įrenginį neikiškite daiktų ar galūnių.
- Veikiančio įrenginio neuždenkite ir negabenkite.
- Nesisėskite ant įrenginio.
- Įrenginys nėra žaislas. Saugokite, kad vaikai ir gyvūnai nesiartintų prie šio įrenginio. Naudojant įrenginį, jį būtina prižiūrėti.
- Prieš kiekvieną naudojimą patikrinkite, ar nepažeistas įrenginys, jo priedai ir jungiamosios dalys. Nenaudokite sugadintų įrenginių ar įrenginio dalių.

- Įsitinkite, kad visi už įrenginio esantys elektros laidai apsaugoti nuo pažeidimų (pvz., kuriuos gali padaryti gyvūnai). Niekada nenaudokite įrenginio, jei pažeistas elektros laidas arba tinklo jungtis!
- Elektros jungtis turi atitikti skyriuje „Techniniai duomenys“ nurodytus duomenis.
- Įkiškite tinklo kištuką į tinkamai apsaugotą kištukinį tinklo lizdą.
- Tinklo laido ilgintuvus pasirinkite atsižvelgdami į įrenginio techninius duomenis. Išvyniokite visą ilginamąjį laidą. Venkite elektros perkrovos.
- Prieš atlikdami įrenginio techninės priežiūros ar remonto darbus, ištraukite tinklo kabelį iš tinklo kištuko, suimdami už tinklo kištuko.
- Išjunkite įrenginį ir ištraukite tinklo kabelį iš kištukinio lizdo, kai nenaudojate įrenginio.
- Niekada nenaudokite įrenginio, jei nustatote, kad pažeisti tinklo kištukai ar kabeliai.  
Jei šio įrenginio prijungimo laidas pažeistas, jį turi pakeisti gamintojas, jo klientų aptarnavimo tarnyba arba panašią kvalifikaciją turintys darbuotojai, kad būtų išvengta kylančių pavojų.  
Dėl pažeistų maitinimo laidų kyla rimtas pavojus sveikatai!
- Statydami įrenginį laikykitės skyriuje „Techniniai duomenys“ nurodytų minimalių atstumų iki sienų ir daiktų bei laikymo ir naudojimo sąlygų.
- Įsitinkite, kad oro įleidimo ir išleidimo angos neužkimštos.
- Įsitinkite, kad prie pat oro įleidimo ir išleidimo angos nėra nešvarumų ir nepritvirtintų daiktų.
- Negalima eksploatuoti ar jungti prie elektros tinklo nesumontuoto įrenginio.
- Netinkamai instaliavus gali kilti gaisras, elektros smūgis arba būti sunkiai sužaloti žmonės.
- Įrenginyje yra apsauga nuo perkaitimo, kuri aktyvinama įrenginiui perkaitus (viršijus jo darbinę temperatūrą). Tada įrenginys išsijungia automatiškai.

### Naudojimas pagal paskirtį

Įrenginį naudokite TVE 23 S tik kaip pastatomą ventiliatorių patalpoms vėdinti, atsižvelgdami į techninius duomenis.

### Naudojimas ne pagal paskirtį

- Nestatykite įrenginio ant drėgno arba užtvindyto pagrindo.
- Nedėkite ant įrenginio jokių daiktų, pvz., drabužių.
- Nenaudokite įrenginio lauke.
- Draudžiama naudoti kitaip, nei nurodyta šioje instrukcijoje. Nesilaikant nustoja galioti garantija.
- Draudžiama atlikti savavališkus įrenginio konstrukcijos pakeitimus, pvz., montuoti papildomas detales ir permontuoti įrenginį.

### Naudotojų kvalifikacija

Šį įrenginį naudojantys asmenys privalo:

- žinoti pavojus, kylančius dirbant su elektros įrenginiais drėgnoje aplinkoje;
- būti perskaitę ir supratę naudojimo instrukciją, ypač skyrių „Sauga“.

### Kiti pavojai



#### Įspėjimas apie elektros įtampą

Su elektrinėmis konstrukcijų dalimis susijusius darbus gali atlikti tik įgaliotoji specializuota įmonė!



#### Įspėjimas apie elektros įtampą

Prieš atlikdami bet kokius darbus su įrenginiu, iš kištukinio lizdo ištraukite tinklo kištuką!  
Laikydami už tinklo kištuko, ištraukite maitinimo laidą iš kištukinio lizdo.



#### Įspėjimas

Neišmokytų asmenų netinkamai arba ne pagal paskirtį naudojamas įrenginys gali kelti pavojų! Atkreipkite dėmesį į naudotojų kvalifikaciją!



#### Įspėjimas

Šis įrenginys ne žaislas ir neturi patekti vaikams į rankas.



#### Įspėjimas

Uždusimo pavojus!  
Nepalikite pakuotės medžiagos be priežiūros. Vaikams ji gali kelti pavojų.

#### Pastaba

Valydami įrenginį, nenaudokite stiprių valiklių, šveitiklių ar tirpalų.

### Kaip elgtis avarijos atveju

1. Išjunkite įrenginį.
2. Įvykus avarijai atjunkite įrenginį nuo elektros srovės tinklo: Laikydami už tinklo kištuko, ištraukite maitinimo laidą iš kištukinio lizdo.
3. Pakartotinai nejunkite sugedusio įrenginio į elektros tinklą.

**Informacija apie įrenginį**

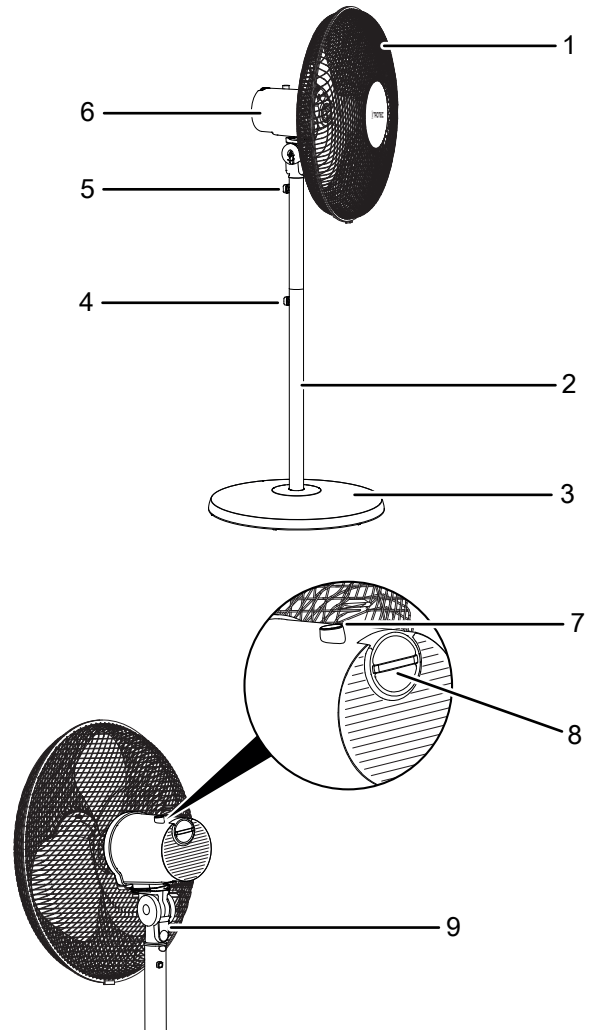
**Įrenginio aprašas**

TVE-S serijos pastatomi ventilatoriai yra skirti patalpų orui cirkuliuoti.

Prietaisui TVE 23 S būdingos šios savybės:

- 3 greičio pakopos
- Aukščio reguliavimas
- Vertikaliai keičiamas ventilatoriaus gaubto posvyrio kampas iki 30°
- Prijungiamas 80° svyravimas

**Įrenginio atvaizdas**



Nr.	Pavadinimas
1	Apsauginės grotelės
2	Stovas
3	Atraminė kojelė
4	Tvirtinamasis varžtas valdymo elementui reguliuoti
5	Tvirtinamasis varžtas jungčiai reguliuoti
6	Valdymo elementas
7	Švytavimo kaištis
8	Valdymo skydelis
9	Posvyrio kampo nustatymas

## Gabenimas ir laikymas

### Pastaba

Jei įrenginį laikysite arba transportuosite netinkamai, jis gali būti pažeistas.

Vadovaukitės įrenginio transportavimo ir laikymo informacija.

### Gabenimas

**Prieš** gabendami, kaskart atkreipkite dėmesį į toliau pateiktus nurodymus:

- Išjunkite įrenginį.
- Ištraukite maitinimo laidą iš elektros lizdo, suėmę už tinklo kištuko.
- Norėdami ištraukti kištuką, netempkite už tinklo laido.

**Baigę** transportuoti kaskart atkreipkite dėmesį į toliau pateiktus nurodymus:

- Po transportavimo pastatykite įrenginį vertikaliai.

### Laikymas

Kaskart **prieš** padėdami saugoti laikykitės toliau pateiktų nurodymų.

- Išjunkite įrenginį.
- Ištraukite maitinimo laidą iš elektros lizdo, suėmę už tinklo kištuko.

Nenaudojamą įrenginį laikykite šiomis sąlygomis:

- sausoje ir nuo šalčio bei karščio apsaugotoje vietoje,
- pastatytą stačią apsaugotoje nuo dulkių ir tiesioginių saulės spindulių vietoje,
- prireikus galima uždengti dangą, apsaugančia nuo dulkių.
- kad nepažeistumėte įrenginio, nedėkite ant jo jokių kitų įrenginių arba daiktų.

## Kaip sumontuoti ir pradėti naudotis

### Pakuotės turinys

- 1 įrenginys TVE 23 S
- 1 instrukcija
- Jungiamasis varžtas

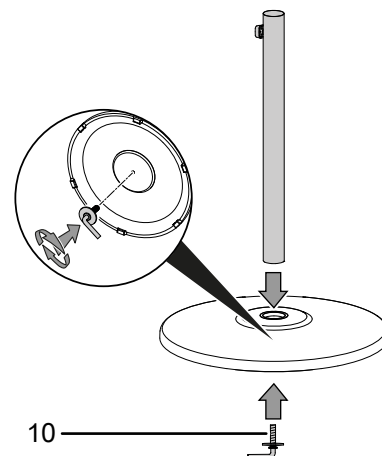
### Įrenginio išpakavimas

1. Atidarykite dėžę ir ištraukite įrenginį.
2. Nuimkite nuo įrenginio visas pakavimo medžiagas.
3. Visiškai nuvyniokite maitinimo kabelį. Žiūrėkite, kad maitinimo kabelis nebūtų pažeistas ir nepažeiskite jo nuvyniodami.

### Montavimas

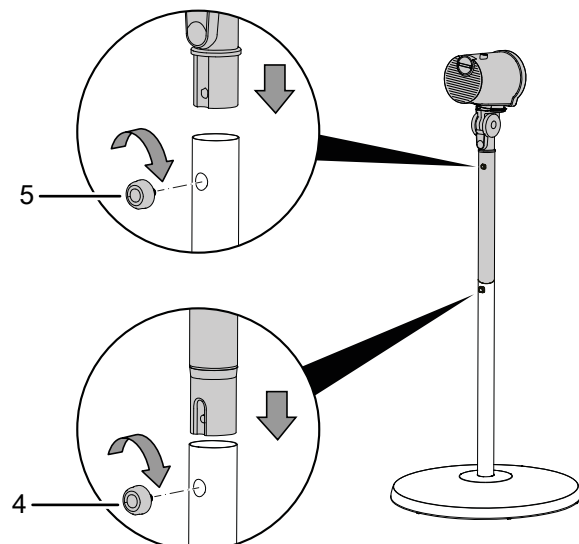
#### Atraminės kojelės montavimas

1. Atraminę kojelę (3) sujunkite su apatiniu stovo strypu.
2. Sujunkite abi dalis po atramine kojele pridėdamu jungiamuoju varžtu (10).



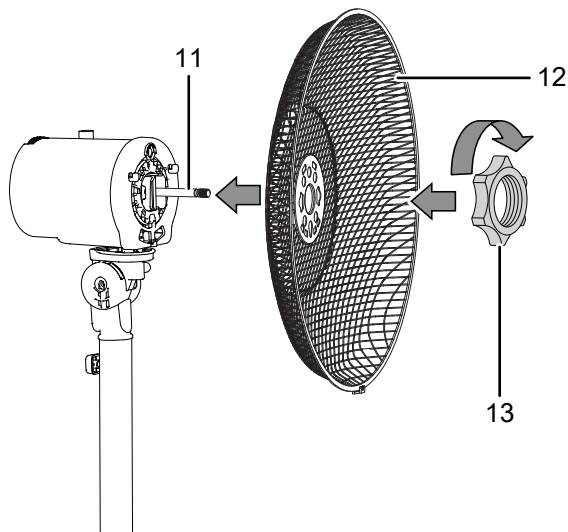
#### Kaip sujungti valdymo skydelį ir stovą

1. Prijunkite viršutinį stovo strypą prie apatinio strypo ir pritvirtinkite abu strypus tvirtinamuoju varžtu (4).
2. Prijunkite valdymo elementą (6) prie viršutinio stovo strypo ir pritvirtinkite tvirtinamuoju varžtu (5).



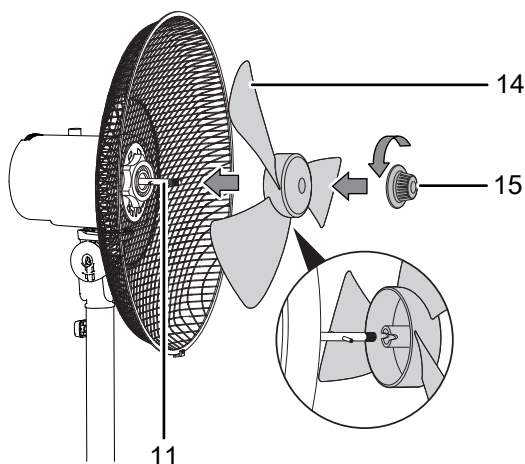
### Rotoriaus montavimas

1. Uždėkite galines apsaugines groteles (12) ant variklio veleno (11).
2. Abi dalis sujunkite žiediniu laikikliu (13).



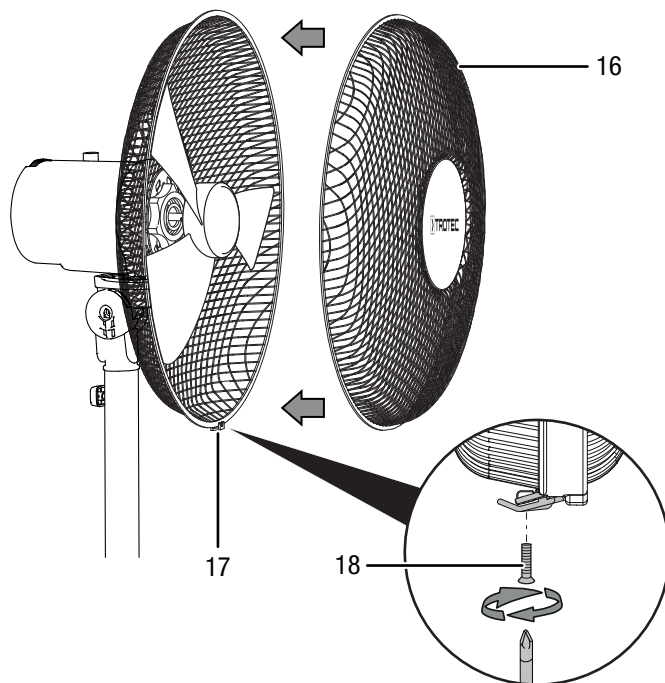
### Menčių pritvirtinimas ant variklio veleno

1. Uždėkite mentes (14) ant variklio veleno (11).
2. Pritvirtinkite mentes (14) užverždami tvirtinamąją veržlę (15).



### Apsauginių grotelių pritvirtinimas ir uždarymas

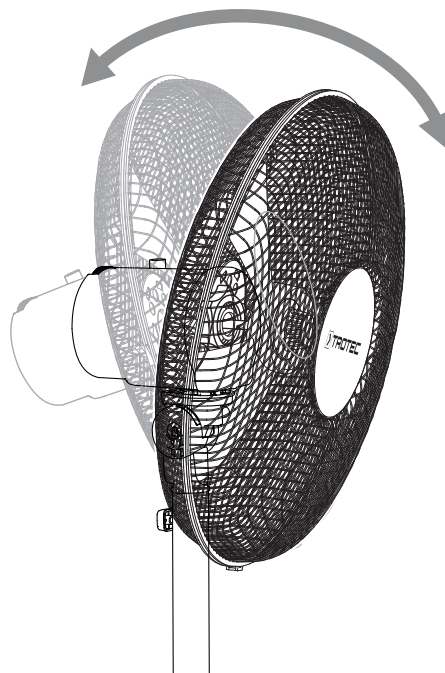
1. Uždėkite priekines apsaugines groteles (16) ant galinių.
2. Įsitikinkite, kad visos tvirtinamosios apkabos (17) apima abejas groteles.
3. Suveržkite abi apsaugines groteles apatiniame krašte tvirtinamuoju varžtu (18).



### Ventiliatoriaus posvyrio kampo nustatymas

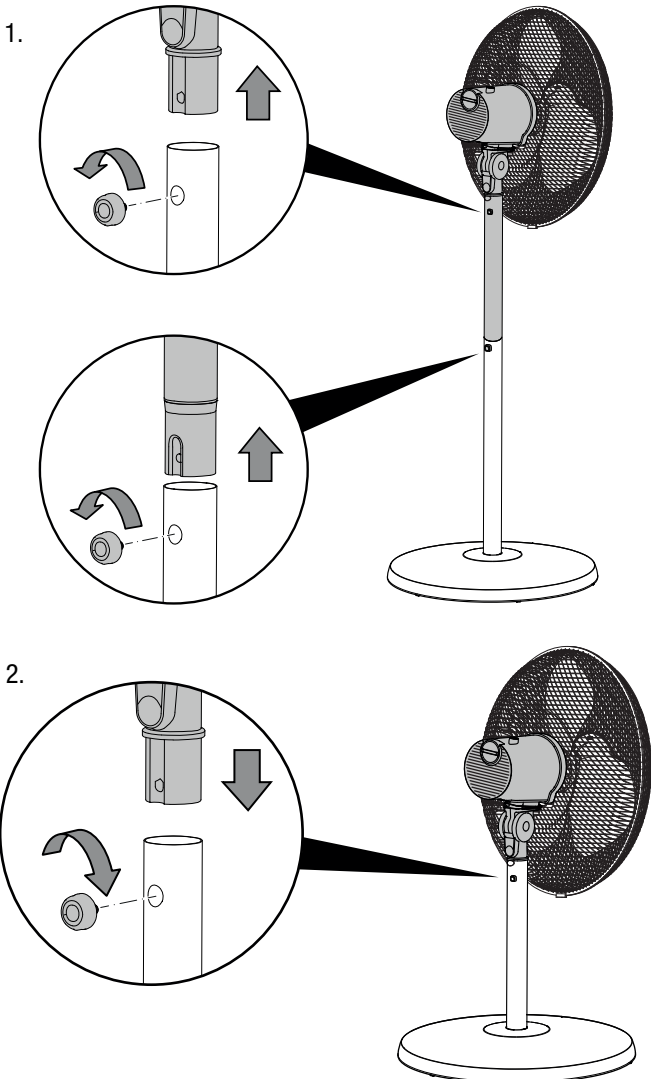
Ventiliatorių galima rankomis pakreipti iki 30° posvyrio kampu.

1. Pastumkite ventiliatoriaus galvą į pirmyn ar atgal, kad ji šiek tiek palinktų ar atsiloštų. Įsitikinkite, kad ventiliatoriaus galva užsifiksuos norimu posvyrio kampu.  
⇒ Nustačius ventiliatoriaus posvyrio kampą, oro srautas sutelkiamas pasirinktu kampu.



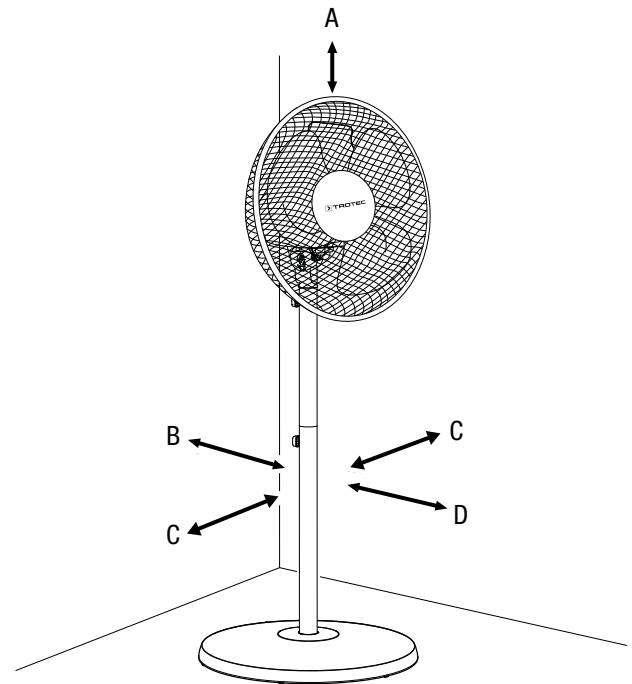
## Kaip nustatyti aukštį

Ventiliatoriaus aukštį galima reguliuoti 2 lygiais. Nuimkite apatinį jungties elementą, norėdami reguliuoti ventiliatoriaus aukštį nuo 130 cm iki 96 cm.



## Naudojimo pradžia

Įrenginį pastatykite laikydamiesi skyriuje „Techniniai duomenys“ nurodytų minimalių atstumų iki sienų ir daiktų.



### Įspėjimas

Netinkamai įjungdami galite susižaloti! Galite susižeisti, jeigu apsauginės grotelės bus netinkamai pritvirtintos aplink mentes. Prieš įjungiant prietaisą apsauginės grotelės turi būti tinkamai pritvirtintos.



### Įspėjimas

Pašalinus apsaugines grotėles kyla pavojus susižeisti! Galite susižeisti, jeigu apsaugines grotėles pašalinsite prietaisui veikiant. Nenuimkite apsauginių grotelių prietaisui veikiant!

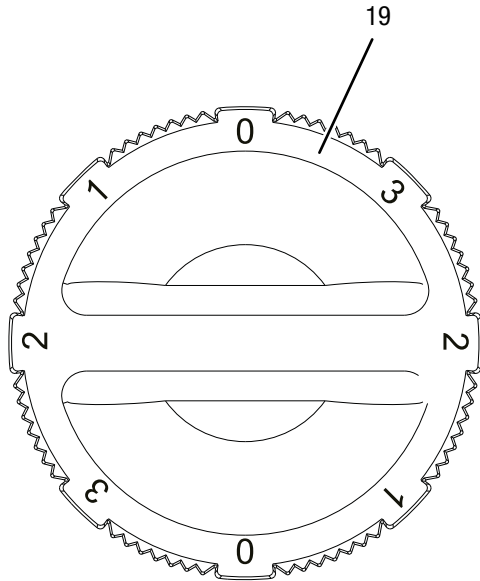
- Prieš pradėdami naudoti įrenginį po pertraukos, patikrinkite maitinimo kabelį. Iškilus abejonų, ar įrenginys tinkamos būklės, susisiekite su techninės priežiūros atstovu.
- Pastatykite įrenginį stačiai ir stabiliai.
- Tiesdami tinklo laidą ir kitus elektros kabelius, pasirūpinkite, kad už jų niekas neužkliūtų, ypač statydami įrenginį patalpos viduryje. Naudokite apsauginius kabelių tiltelius.
- Įsitikinkite, kad laidų ilgintuvai būtų išvynioti iki galo.
- Įsitikinkite, kad užuolaidos ar kiti daiktai netrukdo oro srautui.

### Maitinimo laido prijungimas

- Įkiškite tinklo kištuką į tinkamai apsaugotą kištukinį lizdą.

**Valdymas**

**Valdymo elementas**



Nr.	Pavadinimas	Reikšmė
19	Sukimo lygių reguliatorius	Įjungia arba išjungia ventiliatorių: 0 lygis = išjungta 1 lygis = mažas 2 lygis = vidutinis 3 lygis = didelis

**Įrenginio įjungimas**

**Pastaba**

Sukimo lygių reguliatorių (19) galima pasukti 360° į kairę ir į dešinę.

Įrengę ir parengę įrenginį naudoti, kaip aprašyta skyriuje „Naudojimo pradžia“, galite jį įjungti.

1. Pasukite sukimo lygių reguliatorių (19) į pageidaujamą lygį.  
⇒ Įrenginys ima veikti pasirinktu vėdinimo lygiu.

**Kaip nustatyti vėdinimo lygį**

Ventiliatoriui veikiant galite nustatyti tris vėdinimo lygius.

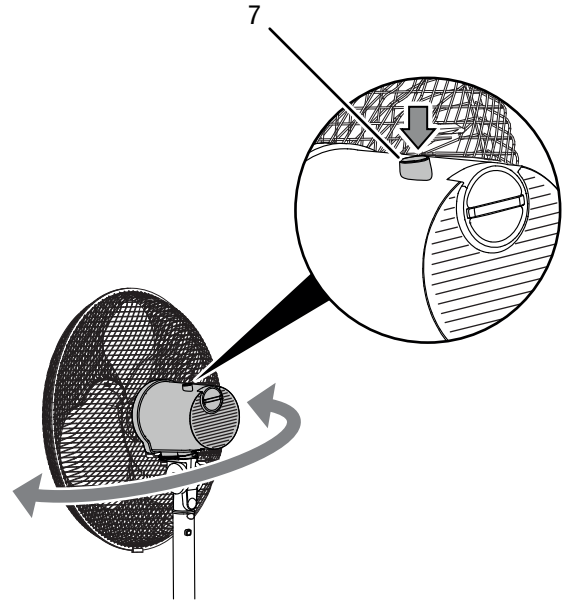
1. Pasukite sukimo lygių reguliatorių (19) iki norimo lygio, norėdami nustatyti.  
⇒ Ventiliatorius veikia pasirinktu vėdinimo lygiu.

**Švytavimo įjungimas**

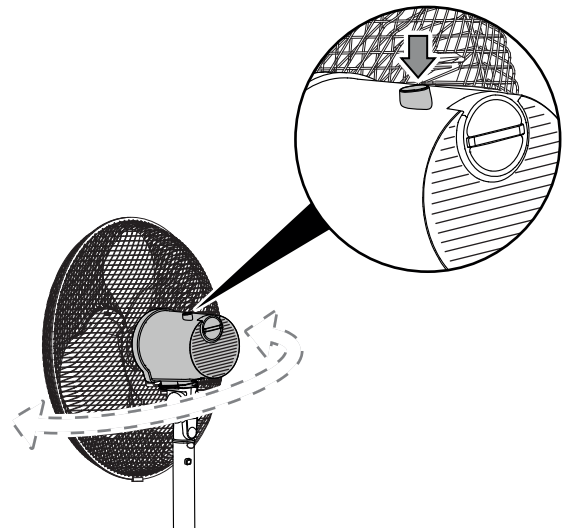
Švytavimo funkcija leidžia vėdinti tolygiai.

✓ Įrenginys įjungtas ir veikia.

1. Paspauskite švytavimo kaištį (7) žemyn, kad jis užsifikuotų.



- ⇒ Švytavimo funkcija įjungta.
- ⇒ Ventiliatoriaus galva sukiojasi iki 80° kampu.



1. Norėdami išjungti švytavimą, dar kartą paspauskite švytavimo kaištį (7).  
⇒ Švytavimo funkcija išjungta.  
⇒ Prietaisas nustoja švytavęs norimoje padėtyje ir toliau veikia nustatytu režimu.



## Naudojimo pabaiga



### Įspėjimas apie elektros įtampą

Nelieskite tinklo kištuko drėgnomis arba šlapiomis rankomis.

- Išjunkite įrenginį.
- Ištraukite maitinimo laidą iš elektros lizdo, suėmę už tinklo kištuko.
- Valykite įrenginį, kaip nurodyta skyriuje „Techninė priežiūra“.
- Laikykite įrenginį, kaip nurodyta skyriuje „Laikymas“.

## Gedimai ir triktys

Gaminant įrenginį, kelis kartus tikrinta, ar jis veikia neprikaištingai. Vis dėlto atsiradus gedimų, patikrinkite įrenginį pagal toliau pateiktą sąrašą.

### Nepavyksta paleisti įrenginio:

- Patikrinkite tinklo jungtį.
- Patikrinkite, ar nepažeistas maitinimo laidas ir kištukas.
- Patikrinkite tinklo saugiklius įrengimo vietoje.
- Patikrinkite, ar neįsijungė apsauga nuo perkaitimo, žr. sk. „Sauga“.
- Prieš iš naujo įjungdami įrenginį, palaukite 10 minučių. Jeigu įrenginys neįsijungia, kreipkitės į specializuotą įmonę arba „Trotec“, kad būtų patikrinta elektros sistema.

### Jei neįsijungia orpūtė:

- Patikrinkite, ar įrenginys įjungtas.
- Patikrinkite elektros tiekimą ir pasižiūrėkite, ar kištukas ir laidas neturi defektų.

### Įrenginys veikia garsiai ir (arba) vibruoja:

- Patikrinkite, ar įrenginys pastatytas vertikaliai ir tvirtai.
- Patikrinkite, ar prietaisas sudėtas teisingai.

### Ar ir patikrintas įrenginys veikia netinkamai?

Kreipkitės į klientų aptarnavimo skyrių. Prireikus nuvežkite įrenginį remontuoti į įgaliotą specializuotą elektros įmonę arba „Trotec“.

## Techninė priežiūra

### Prieš atliekant techninę priežiūrą



### Įspėjimas apie elektros įtampą

Nelieskite tinklo kištuko drėgnomis arba šlapiomis rankomis.

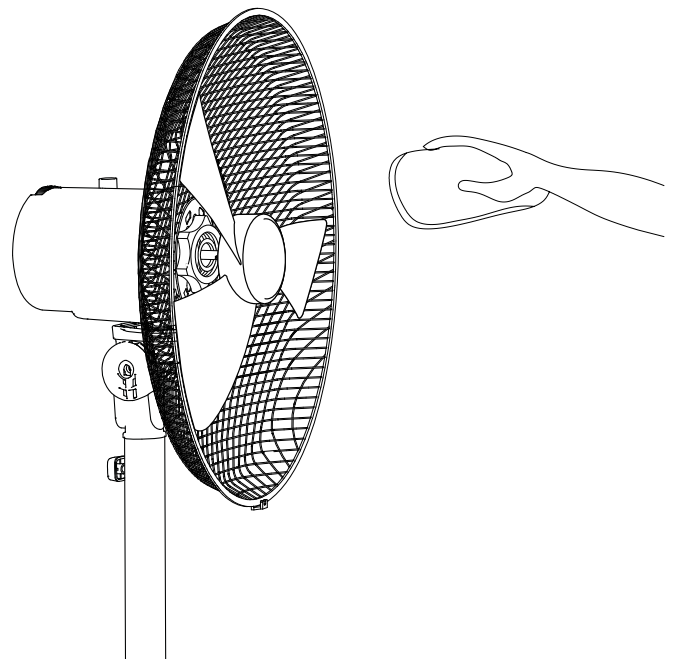
- Išjunkite įrenginį.
- Ištraukite maitinimo laidą iš elektros lizdo, suėmę už tinklo kištuko.

### Kaip valyti korpusą

Nuvalykite korpusą drėgna, minkšta, pūkų nepaliekančia šluoste. Saugokite, kad į korpuso vidų nepatektų drėgmės. Saugokite, kad į elektrinius elementus nepatektų drėgmės. Šluostei sudrėkinti nenaudokite agresyvių valymo priemonių, pvz., valymo purškiklių, tirpiklių, valiklių, kuriuose yra alkoholio, arba šveitiklių.

### Kaip valyti ventiliatoriaus mentes

- ✓ Įrenginys yra išjungtas.
  - ✓ Maitinimo laidą ištraukite iš elektros lizdo.
1. Nuimkite apsaugines groteles, kaip nurodyta skyriuje „Montavimas“ ir „Naudojimo pradžia“.
  2. Valykite ventiliatoriaus mentes drėgna, minkšta, pūkų nepaliekančia šluoste. Saugokite, kad į korpuso vidų nepatektų drėgmės. Saugokite, kad į elektrinius elementus nepatektų drėgmės. Šluostei sudrėkinti nenaudokite agresyvių valymo priemonių, pvz., valymo purškiklių, tirpiklių, valiklių, kuriuose yra alkoholio, arba šveitiklių.



- Kitokia techninė priežiūra įrenginiui nereikalinga.

## Techninių duomenų priedas

### Techniniai duomenys

Parametras	Vertė
<b>Modelis</b>	<b>TVE 23 S</b>
Ventiliavimo lygiai	3
Oro srauto greitis	2,3 m/s
Maitinimo įtampa	220 – 240 V / 50 Hz
Naudojamoji galia	50 W
Maitinimo kabelio ilgis	1,80 m
Posvyrio kampo keitimas	30°
Švytavimas	80°
Aukščio reguliavimas	0,96 – 1,30 m
Ventiliatoriaus menčių rato skersmuo	40 cm
Garso slėgio lygis (1 m atstumu, 3 lygis)	60 dB(A)
Masė	5,5 kg
Matmenys (ilgis x plotis x aukštis)	400 x 450 x 1300 mm
Mažiausias atstumas iki sienų ir daiktų:	
	viršuje (A): 30 cm
	gale (B): 30 cm
	šonuose (C): 30 cm
	priekyje (D): 30 cm

## Šalinimas



Perbrauktos šiukšliadėžės simbolis ant seno elektrinio ar elektroninio įrenginio simbolizuoja, kad, pasibaigus eksploatavimo trukmei, jo negalima išmesti kartu su buitinėmis atliekomis. Jūsų kaimynystėje yra nemokamos elektros ir elektroninės įrangos atliekų surinkimo vietos. Adresus galite sužinoti savo miesto arba komunalinėje valdyboje. Informaciją apie kitas mūsų sukurtas grąžinimo galimybes galite rasti mūsų tinklalapyje [www.trotec24.com](http://www.trotec24.com).

Atskirai rūšiuojant pasenusią elektros ir elektroninę įrangą, senus įrenginius galima pakartotinai panaudoti, perdirbti jų medžiagas ar kitaip panaudoti, be to, utilizuojant įrenginiuose galimai esančias pavojingas medžiagas, išvengiama neigiamo poveikio aplinkai ir žmonių sveikatai.

Trotec GmbH

Grebener Str. 7  
D-52525 Heinsberg

☎ +49 2452 962-400

☎ +49 2452 962-200

✉ [info@trotec.com](mailto:info@trotec.com)

[www.trotec.com](http://www.trotec.com)