

TVE 23 S

PL

INSTRUKCJA OBSŁUGI
WENTYLATOR STOJĄCY



 **TROTEC**

Spis treści

Wskazówki dotyczące instrukcji obsługi	2
Bezpieczeństwo.....	2
Informacje dotyczące urządzenia.....	4
Transport i składowanie.....	5
Montaż i uruchomienie.....	5
Obsługa	8
Błędy i usterki.....	9
Konserwacja	9
Załącznik techniczny.....	10
Utylizacja	10

Wskazówki dotyczące instrukcji obsługi

Symbole



Ostrzeżenie przed napięciem elektrycznym

Ten symbol wskazuje na zagrożenie zdrowia i życia osób, wynikające z obecności napięcia elektrycznego.



Ostrzeżenie

To słowo oznacza średnie zagrożenie mogące spowodować poważne obrażenia ciała lub śmierć.



Ostrożnie

To słowo oznacza niskie zagrożenie mogące spowodować lekkie lub średnie obrażenia ciała.

Wskazówka

To słowo oznacza ważne informacje (np. możliwe szkody materialne), nie wiążące się z zagrożeniem.



Informacja

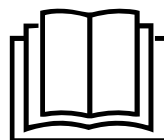
Wskazówki oznaczone tym symbolem są pomocne w szybkim i bezpiecznym wykonaniu czynności roboczych.



Zastosuj się do treści instrukcji obsługi

Wskazówki oznaczone tym symbolem przypominają o konieczności zapoznania się z treścią instrukcji obsługi.

Aktualna wersja instrukcji obsługi oraz odpowiednie deklaracje zgodności z prawem UE dostępne są pod następującym adresem internetowym:



TVE 23 S



<https://hub.trotec.com/?id=43275>

Bezpieczeństwo

Przed uruchomieniem urządzenia zapoznaj się z treścią instrukcji obsługi i przechowuj ją w pobliżu miejsca pracy urządzenia!



Ostrzeżenie

Przeczytaj wszystkie wskazówki dotyczące bezpieczeństwa i zalecenia.

Niezastosowanie się do treści wskazówek dotyczących bezpieczeństwa i zaleceń może spowodować porażenie elektryczne, pożar oraz/lub poważne obrażenia ciała.

Przechowuj wszystkie wskazówki dotyczące bezpieczeństwa i zalecenia w celu ich wykorzystania w przyszłości.

Urządzenie może być obsługiwane przez dzieci od 8 roku życia oraz osoby o obniżonych zdolnościach fizycznych, sensorycznych lub mentalnych lub osoby nieposiadające odpowiedniego doświadczenia i wiedzy, pod warunkiem zapewnienia nadzoru lub przeszkolenia dotyczącego bezpiecznego wykorzystania urządzenia oraz pod warunkiem zrozumienia przez te osoby zagrożeń wynikających z eksploatacji.

Urządzenie nie może być wykorzystywane przez dzieci do zabawy. Czyszczenie i konserwacja nie może być wykonywana przez dzieci pozbawione nadzoru.

- Nie eksploatuj urządzenia w pomieszczeniach, w których panuje zagrożenie wybuchem.
- Nie eksploatuj urządzenia w pomieszczeniach, w których panuje agresywna atmosfera.
- Ustaw urządzenie na płaskim, poziomym podłożu.
- Po myciu na mokro odczekaj do wyschnięcia urządzenia. Nie eksploatuj mokrego urządzenia.
- Nie eksploatuj ani nie obsługuj urządzenia mokrymi rękoma.
- Nie kieruj na urządzenie bezpośredniego strumienia wody.
- Nigdy nie wkładaj do urządzenia innych przedmiotów lub części ciała.

- W trakcie pracy urządzenia nie przykrywaj ani nie przesuwaj go.
- Nigdy nie siadaj na urządzeniu.
- Urządzenie nie jest zabawką. Utrzymuj dzieci i zwierzęta z dala od urządzenia. Nie eksploatuj urządzenia bez nadzoru.
- Przed każdorazowym wykorzystaniem urządzenia sprawdź, czy jego wyposażenie oraz elementy przyłączeniowe nie są uszkodzone. Nie eksploatuj uszkodzonych urządzeń lub podzespołów.
- Upewnij się, że wszystkie zewnętrzne przewody elektryczne urządzenia są zabezpieczone przez uszkodzeniami (np. przez zwierzęta). W żadnym wypadku nie eksploatuj urządzenia z uszkodzonym przewodem lub przyłączem sieciowym!
- Przyłącze prądowe musi odpowiadać parametrom zawartym w rozdziale Dane techniczne.
- Włącz wtyczkę do gniazda zasilania z zabezpieczeniem.
- Dobierz odpowiedni przedłużacz uwzględniając dane techniczne. Całkowicie rozwiń przedłużacz. Unikaj przeciążenia elektrycznego.
- Przed rozpoczęciem przeprowadzania czynności konserwacyjnych lub napraw urządzenia wyciągnij wtyczkę zasilania z gniazda.
- Gdy urządzenie nie jest eksploatowane, wyłącz je i wyciągnij wtyczkę zasilającą z gniazda.
- W przypadku stwierdzenia uszkodzenia wtyczek lub przewodów, w żadnym wypadku nie eksploatuj urządzenia.
W przypadku uszkodzenia przewodu zasilania urządzenia, w celu uniknięcia zagrożenia, naprawa może być wykonana wyłącznie przez producenta lub serwis producenta albo wykwalifikowanego pracownika. Uszkodzone przewody elektryczne stanowią poważne zagrożenie dla zdrowia!
- W trakcie ustawiania urządzenia zastosuj się do wskazówek dotyczących minimalnej odległości do innych przedmiotów oraz do zaleceń dotyczących warunków składowania i zastosowania zgodnie z rozdziałem Dane techniczne.
- Upewnij się, że wlot i wylot powietrza są drożne.
- Sprawdź, czy w bezpośrednim otoczeniu wlotu i wylotu powietrza nie znajdują się żadne swobodne przedmioty oraz czy jest on wolny od zanieczyszczeń.
- Urządzenie nie może być eksploatowane ani podłączane do zasilania w stanie niezmontowanym.
- Nieprawidłowa instalacja może spowodować pożar, porażenie elektryczne lub poważne wypadki z udziałem osób.

- Urządzenie jest wyposażone w termostat zabezpieczający (przed przekroczeniem dopuszczalnej temperatury roboczej), uruchamiany przy przegrzaniu urządzenia. Urządzenie zostaje automatycznie wyłączone.

Zastosowanie zgodne z przeznaczeniem

Urządzenie TVE 23 S może być wykorzystywane wyłącznie jako wentylator stojący, eksploatowany wewnątrz pomieszczeń i przy zachowaniu odpowiednich danych technicznych.

Zastosowanie niezgodne z przeznaczeniem

- Nie ustawiaj urządzenia na wilgotnym lub zalanym podłożu.
- Nie kładź na urządzeniu żadnych przedmiotów, np. elementów ubrań.
- Nie eksploatuj urządzenia na zewnątrz pomieszczeń.
- Jakikolwiek inne zastosowanie od opisanego w instrukcji obsługi jest zastosowaniem niezgodnym z przeznaczeniem urządzenia. Niezastosowanie się do treści instrukcji powoduje utratę gwarancji.
- Samodzielne przeróbki urządzenia są zabronione.

Kwalifikacje użytkownika

Użytkownicy korzystający z urządzenia muszą:

- znać ryzyka wynikające z eksploatacji urządzeń elektrycznych w otoczeniu o wysokiej wilgotności powietrza.
- gruntownie zaznajomić się z treścią instrukcji obsługi, w szczególności z rozdziałem Bezpieczeństwo.

Inne zagrożenia



Ostrzeżenie przed napięciem elektrycznym

Czynności dotyczące instalacji elektrycznej mogą być przeprowadzane wyłącznie przez autoryzowany zakład elektryczny.



Ostrzeżenie przed napięciem elektrycznym

Przed rozpoczęciem jakichkolwiek napraw urządzenia wyciągnij wtyczkę zasilania elektrycznego z gniazda! Odłączaj urządzenie pociągając za wtyczkę zasilania.



Ostrzeżenie

W przypadku nieprawidłowego zastosowania tego urządzenia może dojść do powstania dodatkowego zagrożenia! Zapewnij odpowiednie przeszkolenie personelu!



Ostrzeżenie

Urządzenia nie są zabawkami i nie mogą być przekazywane dzieciom.



Ostrzeżenie

Niebezpieczeństwo uduszenia!
Nie pozostawiaj materiału opakowaniowego leżącego w beładzie. Może stać on się niebezpieczną zabawką dla dzieci.

Wskazówka

Do czyszczenia urządzenia nie używaj agresywnych środków czyszczących, środków do szorowania ani rozpuszczalników.

Postępowanie w sytuacji awaryjnej

1. Wyłącz urządzenie.
2. W sytuacji awaryjnej wyciągnij urządzenie z gniazda zasilania: Odłączaj urządzenie pociągając za wtyczkę zasilania.
3. Nie podłączaj uszkodzonego urządzenia do zasilania.

Informacje dotyczące urządzenia

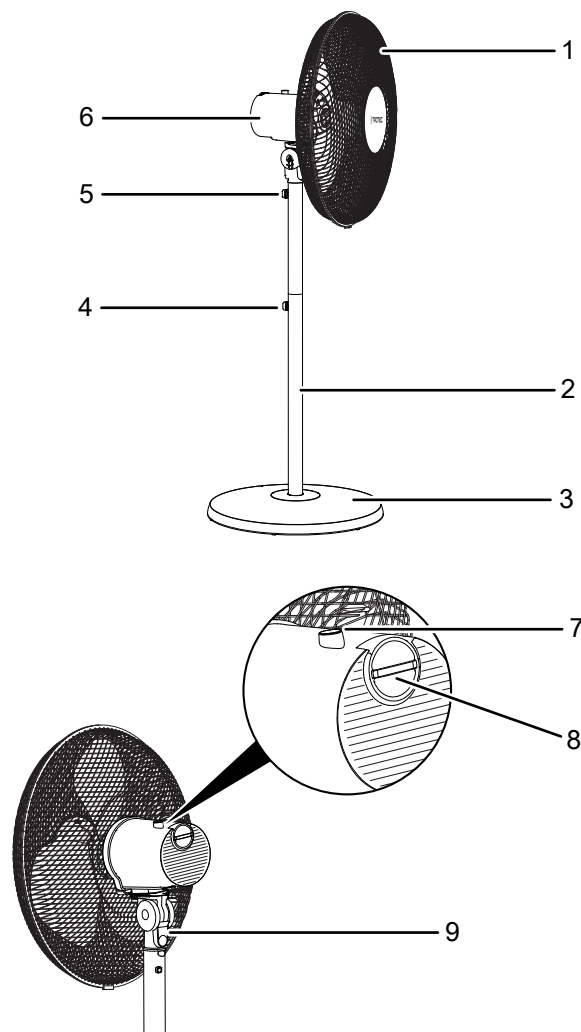
Opis urządzenia

Wentylatory stojące serii TVE-S są przeznaczone do cyrkulacji powietrza wewnątrz pomieszczeń.

Urządzenie TVE 23 S posiada następujące cechy użytkowe:

- 3 stopnie prędkości
- Regulacja wysokości
- Regulowany kąta pionowego nachylenia głowicy wentylatora w granicach do 30°
- Dołączana oscylacja o kąt 80°

Widok urządzenia



Nr	Oznaczenie
1	Siatka ochronna
2	Wspornik
3	Podpora
4	Śruba blokowania elementu sterowania
5	Śruba blokowania pręta
6	Element sterowania
7	Przycisk oscylacji
8	Panel sterowania
9	Zmienny kąt nachylenia

Transport i składowanie

Wskazówka

Nieprawidłowe składowanie lub transportowanie urządzenia może spowodować jego uszkodzenie. Zastosuj się do informacji dotyczących transportu oraz składowania urządzenia.

Transport

Przed każdorazowym przesunięciem urządzenia zastosuj się do następujących wskazówek:

- Wyłącz urządzenie.
- Odłączaj urządzenie pociągając za wtyczkę zasilania.
- Nie ciągnij urządzenia za przewód zasilania.

Po każdorazowym transportowaniu urządzenia zastosuj się do następujących wskazówek:

- Po transporcie ustaw urządzenie w pozycji pionowej.

Magazynowanie

Przed każdorazowym rozpoczęciem składowania zastosuj się do następujących wskazówek:

- Wyłącz urządzenie.
- Odłączaj urządzenie pociągając za wtyczkę zasilania.

W przypadku niewykorzystania urządzenia zastosuj się do następujących zaleceń dotyczących warunków składowania:

- chroń przed wilgocią, mrozem i upałem,
- magazynuj urządzenie w pozycji pionowej, w miejscu wolnym od kurzu lub bezpośredniego nasłonecznienia,
- w razie potrzeby osłoń urządzenie przed kurzem stosując odpowiednie opakowanie,
- w celu uniknięcia uszkodzeń, nie ustawiaj na urządzeniu innych urządzeń lub przedmiotów.

Montaż i uruchomienie

Zakres dostawy

- 1 x Urządzenie TVE 23 S
- 1 x Instrukcja obsługi
- Śruba łącząca

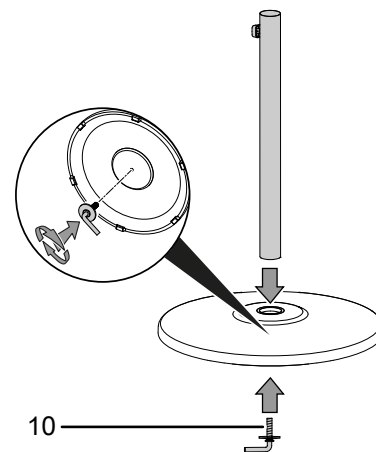
Wypakowanie urządzenia

1. Otwórz karton i wyjmij urządzenie.
2. Całkowicie uwolnij urządzenie z opakowania.
3. Całkowicie rozwiń przewód zasilania. Zwróć uwagę, czy przewód nie jest uszkodzony oraz unikaj jego uszkodzenia w trakcie odwijania.

Montaż

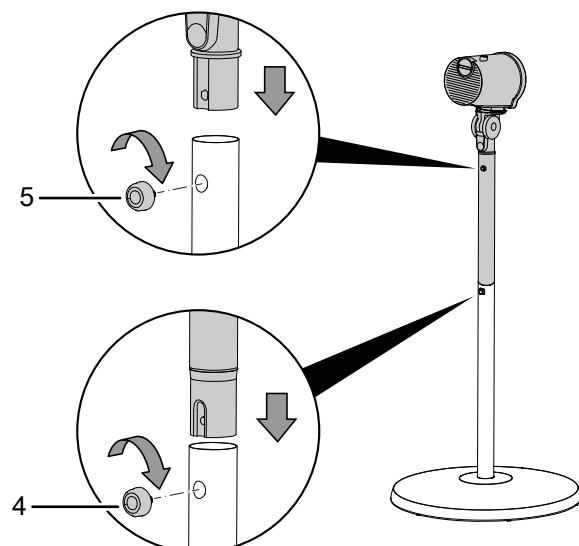
Montaż stopy

1. Połącz stopę (3) z dolnym prętem stojaka.
2. Skręć oba elementy za pomocą dołączonej do zestawu śruby łączącej (10) poniżej stopy.



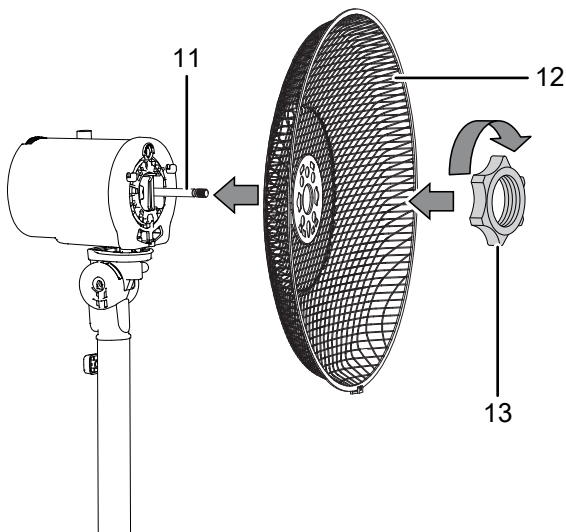
Łączenie elementu sterowania i wspornika

1. Połącz górny pręt stojaka z dolnym prętem oraz zablokuj oba elementy za pomocą śruby blokowania pręta (4).
2. Połącz element sterowania (6) z górnym prętem stojaka i zamocuj obie części za pomocą śruby blokującej (5).

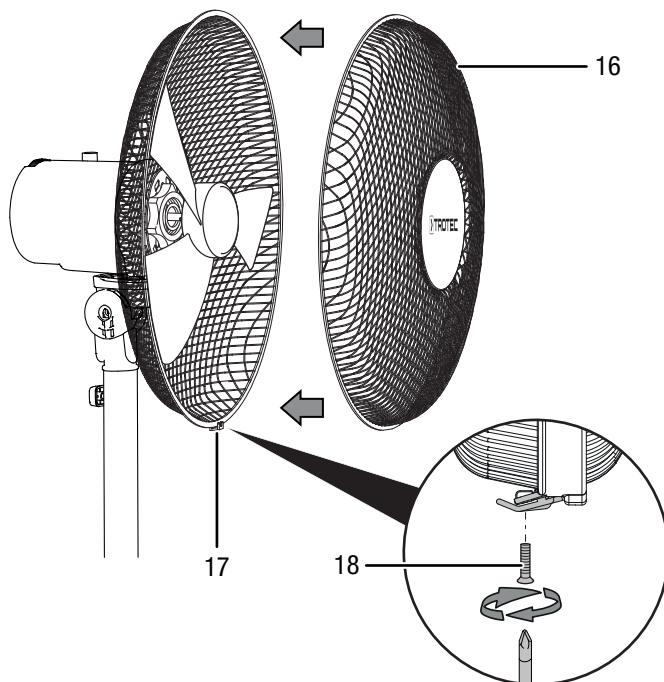


Montaż wirnika

1. Nałóż tylną osłonę wirnika (12) na oś silnika (11).
2. Zamocuj oba elementy za pomocą pierścienia mocującego (13).

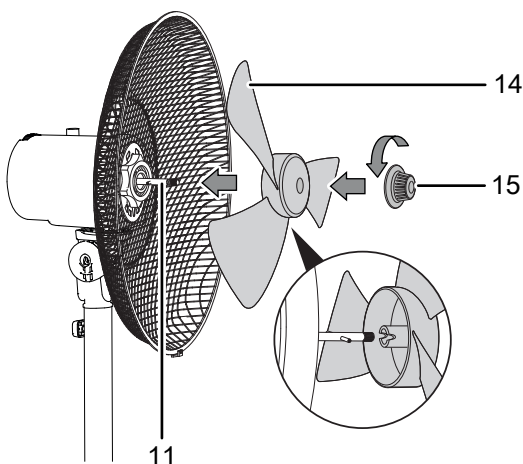


3. Skręć obie osłony wirnika w ich dolnej części stosując śrubę mocującą (18).



Mocowanie wirnika na osi silnika

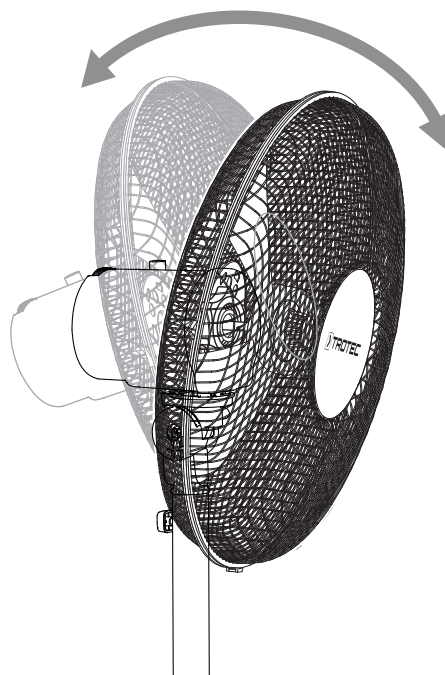
1. Zamocuj wirnik (14) do osi silnika (11).
2. Zamocuj wirnik (14) stosując śrubę mocowania wirnika (15).



Ustawianie kąta nachylenia wentylatora

Kąta nachylenia wentylatora może być ręcznie zmieniony o kąt do 30°.

1. Przesuń głowicę wentylatora do przodu lub do tyłu tak, aby przechyliła się lekko do przodu lub do tyłu. Zwróć uwagę, czy głowica wentylatora zostanie zablokowana przez zatrzask w odpowiednim ustawieniu kątowym.
⇒ Kąt nachylenia wentylatora jest ustawiony i strumień powietrza jest skierowany pod wybranym kątem.

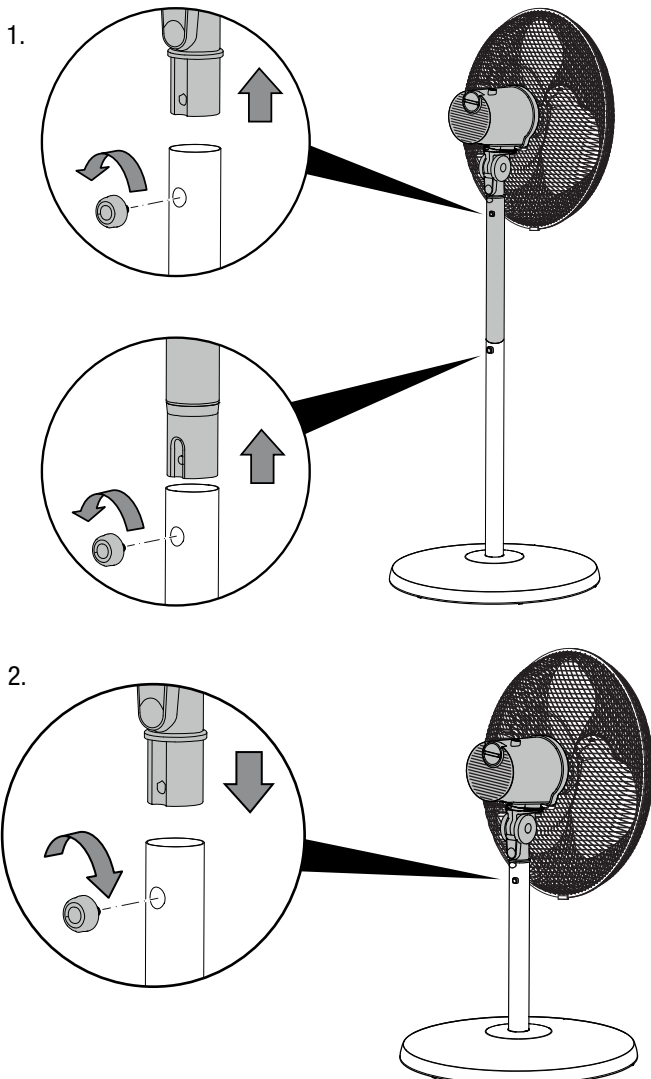


Montaż i zablokowanie osłony wirnika

1. Nałóż przednią osłonę wirnika (16) na tylną osłonę wirnika.
2. Upewnij się, że wszystkie zatrzaski mocujące (17) prawidłowo łączą obie osłony wirnika.

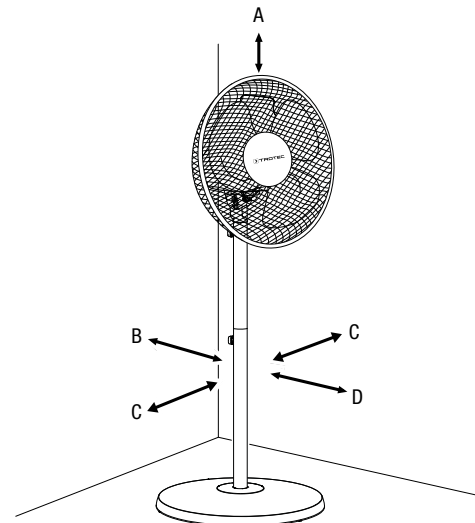
Zmiana wysokości

Wysokość wentylatora może zostać ustawiona na jednym z 2 poziomów. Zdemontuj dolny element stojaka w celu zmniejszenia wysokości wentylatora z 130 cm na 96 cm.



Uruchomienie urządzenia

W trakcie ustawiania urządzenia zastosuj się do wskazówek dotyczących minimalnej odległości do innych przedmiotów zgodnie z rozdziałem Dane techniczne.



⚠ Ostrzeżenie
 Nieprawidłowe uruchomienie może spowodować obrażenia ciała!
 Nieprawidłowe zamontowanie osłony wirnika może spowodować obrażenia ciała. Osłona wirnika musi być prawidłowo zamontowana przed włączeniem urządzenia.

⚠ Ostrzeżenie
 Zdjęcie osłony wirnika może spowodować obrażenia ciała!
 Zdjęcie osłony wirnika w trakcie pracy urządzenia może spowodować obrażenia ciała. Nie zdejmuj osłony wirnika w trakcie pracy urządzenia.

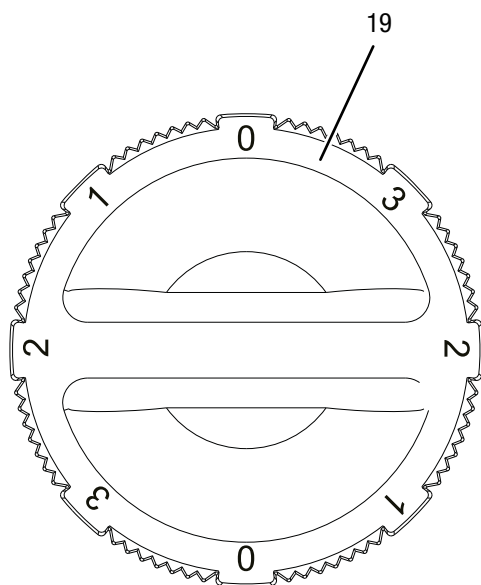
- Przed ponownym uruchomieniem urządzenia sprawdź stan przewodu zasilającego. W przypadku jakichkolwiek niejasności dotyczących jego stanu zalecamy skontaktowanie się z serwisem.
- Ustaw urządzenie na płaskim, poziomym podłożu.
- Szczególnie w przypadku ustawienia urządzenia na środku pomieszczenia, unikaj takiego ułożenia przewodu zasilającego lub przedłużacza, które może spowodować zagrożenie przewróceniem się. Zastosuj maskownice i mostki kablowe.
- Sprawdź, czy zastosowane przedłużacze są całkowicie rozwinięte.
- Sprawdź czy zasłony i inne przedmioty nie zaburzają przepływu powietrza.

Podłączanie przewodu

- Włącz wtyczkę do gniazda zasilania z zabezpieczeniem.

Obsługa

Element sterowania



Nr	Oznaczenie	Znaczenie
19	Pokrętko regulacji	Służy do włączania lub wyłączenia wentylacji: Stopień 0 = wyl. Stopień 1 = niska prędkość Stopień 2 = średnia prędkość Stopień 3 = wysoka prędkość

Włączanie urządzenia

Wskazówka

Pokrętko regulacji (19) może zostać obrócone zarówno w lewo, jak i w prawo o kąt 360°.

Urządzenie może zostać włączone po przeprowadzeniu instalacji opisanej w rozdziale Uruchomienie.

1. Ustaw pokrętko regulacji (19) w odpowiedniej pozycji.
⇒ Urządzenie uruchomi się z ustawioną prędkością pracy wentylatora.

Ustawianie prędkości pracy wentylatora

W trakcie działania wentylatora możliwy jest wybór jednego z trzech stopni jego pracy.

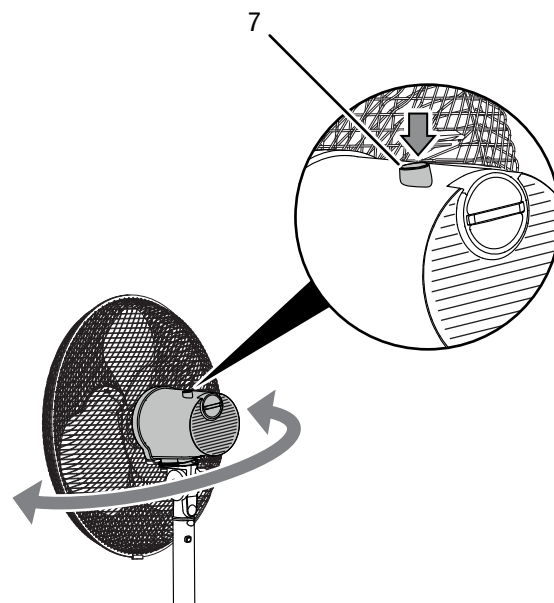
1. Ustaw pokrętko regulacji (19) w odpowiedniej pozycji w celu dokonania właściwego ustawienia stopnia pracy.
⇒ Wentylator pracuje z prędkością ustawioną za pomocą pokrętła.

Ustawienia oscylacji

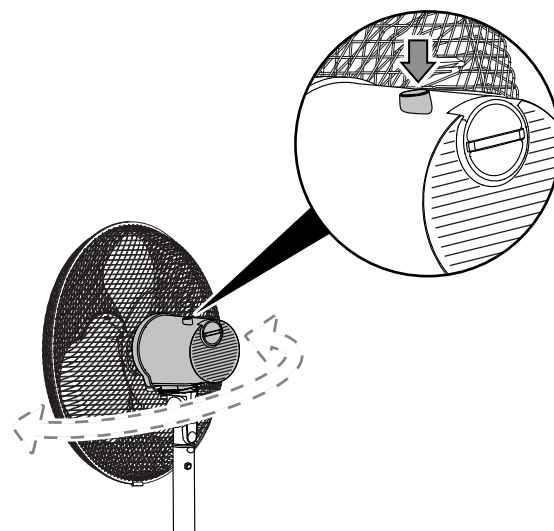
Funkcja oscylacji pozwala na uzyskanie równomiernego efektu wentylacji.

✓ Urządzenie jest włączone i pracuje.

1. Naciśnij przycisk oscylacji (7) ku dołowi aż do zadziałania zatrasku.



- ⇒ Funkcja zmiany kierunku strugi powietrza jest włączona.
- ⇒ Głowica wentylatora obraca się o kąt do 80°.



1. Ponownie naciśnij przycisk oscylacji (7) w celu ponownego wyłączenia oscylacji.
⇒ Funkcja oscylacji jest wyłączona.
⇒ Urządzenie wyłączy tryb oscylacji w wybranym punkcie i będzie nadal działać w ustawionym trybie pracy.

Wycofanie z eksploatacji



Ostrzeżenie przed napięciem elektrycznym

Nie dotykaj wtyczki sieciowej wilgotnymi lub mokrymi rękami.

- Wyłącz urządzenie.
- Odłączaj urządzenie pociągając za wtyczkę zasilania.
- Oczyszczyć urządzenie zgodnie z treścią rozdziału Konserwacja.
- Zapewnij warunki magazynowania zgodnie z rozdziałem Magazynowanie.

Błędy i usterki

Prawidłowość działania urządzenia została wielokrotnie sprawdzona w ramach procesu produkcyjnego. W przypadku występowania usterek przeprowadź czynności kontrolne według poniższej listy.

Urządzenie nie pracuje:

- Sprawdź przyłącze sieciowe.
- Sprawdź, czy wtyczka lub przewód sieciowy nie jest uszkodzony.
- Sprawdź zabezpieczenia elektryczne po stronie zasilania.
- Sprawdź, czy nie doszło do uruchomienia zabezpieczenia przed przegrzaniem, patrz rozdział "Bezpieczeństwo".
- Przed ponownym włączeniem urządzenia odczekaj 10 minut. Jeżeli urządzenie nie zacznie pracować, zleć kontrolę techniczną systemu elektrycznego w wykwalifikowanym serwisie lub firmie Trotec.

Dmuchała nie uruchamia się:

- Sprawdź, czy urządzenie jest włączone.
- Sprawdź zasilanie elektryczne oraz wtyczkę zasilania.

Głośna praca urządzenia, wibracje:

- Sprawdź, czy urządzenie zostało prawidłowo ustawione.
- Sprawdź, czy urządzenie jest prawidłowo zmontowane.

Urządzenie nie pracuje prawidłowo mimo przeprowadzenia wszystkich czynności kontrolnych?

Skontaktuj się z serwisem. W razie potrzeby dostarcz urządzenie do naprawy w autoryzowanym serwisie firmy Trotec.

Konserwacja

Czynności przed rozpoczęciem konserwacji



Ostrzeżenie przed napięciem elektrycznym

Nie dotykaj wtyczki sieciowej wilgotnymi lub mokrymi rękami.

- Wyłącz urządzenie.
- Odłączaj urządzenie pociągając za wtyczkę zasilania.

Czyszczenie obudowy

Czyść obudowę za pomocą wilgotnego, miękkiego i niepostrzępionego kawałka tkaniny. Zwróć uwagę, aby do wnętrza obudowy nie przedostała się wilgoć. Nie dopuszczaj do zawilgocenia elementów elektrycznych. Do nawilżenia tkaniny nie stosuj agresywnych środków czyszczących jak np. rozpylacze czyszczące, rozpuszczalniki, środki zawierające alkohol lub środki szorujące.

Czyszczenie wirnika wentylatora

- ✓ Urządzenie jest wyłączone.
 - ✓ Przewód zasilania jest odłączony od gniazda zasilania.
1. Zdemontuj osłonę wirnika zgodnie ze wskazówkami zamieszczonymi w rozdziale „Montaż i uruchomienie”.
 2. Czyszczenie wirnika wentylatora przeprowadzaj za pomocą wilgotnego, miękkiego i niepostrzępionego kawałka tkaniny. Zwróć uwagę, aby do wnętrza obudowy nie przedostała się wilgoć. Nie dopuszczaj do zawilgocenia elementów elektrycznych. Do nawilżenia tkaniny nie stosuj agresywnych środków czyszczących jak np. rozpylacze czyszczące, rozpuszczalniki, środki zawierające alkohol lub środki szorujące.



- Urządzenie nie wymaga poza tym wykonywania żadnych czynności konserwacyjnych.

Załącznik techniczny

Dane techniczne

Parametr	Wartość
Model	TVE 23 S
Stopnie pracy wentylatora	3
Prędkość przepływu powietrza	2,3 m/s
Napięcie przyłączeniowe	220 – 240 V / 50 Hz
Pobór mocy	50 W
Długość przewodu zasilania	1,80 m
Zmienny kąt nachylenia	30°
Oscylacja	80°
Regulacja wysokości	0,96 – 1,30 m
Średnica łopat wentylatora	40 cm
Poziom ciśnienia akustycznego (odległość 1 m, stopień 3)	60 dB(A)
Masa	5,5 kg
Wymiary (Długość x Szerokość x Wysokość)	400 x 450 x 1300 mm
Minimalna odległość do ścian i przedmiotów:	
w górę (A):	30 cm
w tył (B):	30 cm
na bok (C):	30 cm
w przód (D):	30 cm

Utylizacja



Umieszczony na wycofanym z eksploatacji urządzeniu elektrycznym lub elektronicznym symbol przekreślonego kosza oznacza, że nie może być ono wyrzucone do odpadów gospodarczych. Urządzenie może zostać bezpłatnie zwrócone do najbliższego punktu odbioru zużytych urządzeń elektrycznych i elektronicznych. Odpowiednie adresy dostępne są w urzędach miejskich lub gminnych. Dodatkowe informacje dotyczące możliwości zwrotu urządzenia zamieściliśmy także na naszej stronie internetowej www.trotec24.com.

Specjalna utylizacja urządzeń elektrycznych i elektronicznych pozwala na ponowne zastosowanie użytych materiałów, sortowanie zastosowanych materiałów lub inne rodzaje wykorzystania starych urządzeń. Procedury te pozwalają także na ograniczenie niekorzystnego wpływu zastosowanych materiałów na środowisko naturalne oraz na zdrowie ludzi.

Trotec GmbH

Grebener Str. 7
D-52525 Heinsberg

☎ +49 2452 962-400

☎ +49 2452 962-200

✉ info@trotec.com

www.trotec.com