

TVE 24 S

DA

BETJENINGSVEJLEDNING
STÅENDE VENTILATOR



 **TROTEC**

Indholdsfortegnelse

Henvisninger vedrørende betjeningsvejledningen	2
Sikkerhed	2
Oplysninger om apparatet	4
Transport og opbevaring	5
Montering og installation	5
Betjening	9
Fejl og driftsforstyrrelser	10
Vedligeholdelse	11
Teknisk bilag	11
Bortskaffelse	12

Henvisninger vedrørende betjeningsvejledningen

Symboler



Advarsel mod elektrisk spænding

Dette symbol henviser til en fare for personers liv og sundhed på grund af elektrisk spænding.



Advarsel

Signalordet betegner en fare med middelsvær risikograd, som, hvis den ikke forhindres, kan føre til døden eller alvorlige kvæstelser.



Forsigtig

Signalordet betegner en fare med lav risikograd, som, hvis den ikke forhindres, kan føre til ringe eller moderate kvæstelser.

Bemærk

Signalordet henviser til vigtige oplysninger (f.eks. skader på materialer), men ikke til farer.



Info

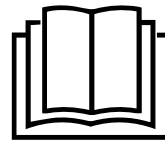
Anvisninger med dette symbol hjælper dig til at udføre dine opgaver hurtigt og sikkert.



Følg brugervejledningen

Anvisninger med dette symbol henviser til, at betjeningsvejledningen skal overholdes.

Den aktuelle version af betjeningsvejledningen og EU-overensstemmelseserklæringen kan hentes under følgende link:



TVE 24 S



<https://hub.trotec.com/?id=43276>

Sikkerhed

Læs denne vejledning omhyggeligt igennem før ibrugtagning/ anvendelse af enheden, og opbevar altid vejledningen i umiddelbar nærhed af opstillingsstedet eller på enheden.



Advarsel

Læs alle sikkerhedsadvarsler og anvisninger.

Manglende overholdelse af advarsler og anvisninger kan resultere i elektrisk stød, brand og/eller alvorlige personskader.

Gem alle sikkerhedsadvarsler og anvisninger til fremtidig brug.

Dette værktøj kan anvendes af børn på 8 år og derover og personer med nedsatte fysiske, sensoriske eller mentale evner eller manglende erfaring og viden, hvis de er under opsyn eller er blevet instrueret i brugen og farerne, som er forbundet hermed.

Børn må ikke lege med apparatet. Rengøring og brugervedligeholdelse må ikke udføres af børn, der ikke er under opsyn.

- Apparatet må ikke bruges eller opstilles i eksplosionsfarlige rum eller områder.
- Anvend ikke enheden i en aggressiv atmosfære.
- Opstil apparatet på stabilt og bæredygtigt underlag.
- Lad enheden tørre efter en vådrengøring. Brug ikke enheden i våd tilstand.
- Anvend eller betjen ikke enheden med våde eller fugtige hænder.
- Udsæt ikke apparatet for direkte vandstråler.
- Stik aldrig genstande eller lemmer ind i apparatet.
- Tildæk ikke apparatet under drift!
- Sæt dig ikke på enheden.
- Enheden er ikke legetøj. Hold børn og dyr på afstand. Anvend kun apparatet under opsyn.
- Kontrollér altid varmekanonen, dens tilbehør og tilslutningsdele for mulige beskadigelser før brug. Defekte apparater eller dele må ikke anvendes.

- Sørg for, at alle el-ledninger, der befinder sig uden for enheden, er beskyttet mod beskadigelser (f.eks. fra dyr). Brug aldrig enheden, hvis der er skader på elledninger eller på stikkontakten!
- Nettilslutningen skal være i overensstemmelse med angivelserne i Teknisk bilag.
- Sæt strømstikket i en stikkontakt, der er korrekt sikret.
- Vælg forlængerledninger under hensyntagen til de tekniske specifikationer. Rul forlængerledningen helt ud. Undgå elektrisk overbelastning.
- Ledningen til apparatet skal altid trækkes ud af strømstikket (tag fat omkring netstikket), inden påbegyndelse af vedligeholdelse, pleje og reparationer på apparatet.
- Sluk for apparatet, og tag netkablet ud af el-stikkontakten, når du ikke skal bruge apparatet.
- Anvend aldrig apparatet, hvis der konstateres skader på el-stikket eller el-ledningerne.
Hvis apparatets tilslutningsledning bliver beskadiget, skal den udskiftes hos producenten eller dennes serviceafdeling eller af en lignende kvalificeret person for at undgå skader.
Defekte el-ledninger udgør en alvorlig fare for sundheden!
- Overhold ved opstilling af apparatet minimumsafstandene til vægge og genstande såvel som opbevarings- og driftsbetingelserne i henhold til det Tekniske bilag.
- Sørg for, at luftindgange og luftudgange er fri.
- Sørg for, at der aldrig ligger løse genstande og snavs på områderne tæt på hhv. lufttil- og luftafgangen.
- Apparatet bør ikke tages i drift eller slås til strømmen i monteret tilstand.
- Forkert installation kan føre til brand, elektrisk stød og alvorlige kvæstelser.
- Apparatet har en sikkerhedstermostat med afbryder, der aktiveres ved overophedning af apparatet, (når driftstemperaturen bliver overskredet). I så fald slukkes apparatet automatisk.
- Anvend batteritypen AAA.
- Sæt ikke genopladelige batterier i fjernbetjeningen.
- Oplad aldrig batterier, som ikke er genopladelige.
- Forskellige batterityper samt nye og brugte batterier må ikke anvendes sammen.
- Læg batterierne ind i batterirummet med korrekt polaritet.
- Fjern de afladede batterier fra apparatet. Batterier indeholder miljøfarlige stoffer. Bortskaf batterierne i henhold til den nationale lovgivning (se kapitlet Bortskaffelse).
- Fjern batterierne fra fjernbetjeningen, hvis apparatet ikke anvendes i længere tid.
- Kortslut aldrig forsyningsklemmerne i batterirummet!
- Slug ikke batterierne! Hvis et batteri sluges, kan det forårsage alvorlige indre forbrændinger/ætsninger inden for 2 timer! Ætsningerne kan medføre død!
- Hvis du har mistanke om, at et batteri er blevet slugt eller er kommet ind i kroppen på anden vis, skal du straks opsøge læge!
- Hold nye og brugte batterier samt et åbent batterirum væk fra børn.
- Brug ikke længere apparatet via fjernbetjeningen, hvis batterirummet ikke lukker sikkert.

Tilsigtet anvendelse

Brug kun apparatet TVE 24 S som stående ventilator til ventilation af indendørs-arealer under overholdelse af de tekniske data.

Forkert anvendelse, der kan forudses

- Opstil ikke apparatet på våde eller oversvømmede underlag.
- Læg ikke genstande, som f.eks. tøj, på enheden.
- Anvend ikke apparatet udendørs.
- Anden brug eller betjening end beskrevet i denne betjeningsvejledning er ikke tilladt. Ved manglende overholdelse af instruktionerne bortfalder garantien og ethvert garantikrav.
- Konstruktionsmæssige ændringer samt til- eller ombygninger på instrumentet uden tilladelse fra producenten er forbudt.

Personalets kvalifikationer

Personer, der anvender dette apparat, skal:

- Være sig de farer bevidst, der opstår ved arbejde med el-apparater i fugtige miljøer.
- Have læst og forstået betjeningsvejledningen, især kapitlet Sikkerhed.

Resterende risici

⚠ Advarsel mod elektrisk spænding
 Arbejde på elektriske komponenter må kun udføres af en autoriseret elektriker!

⚠ Advarsel mod elektrisk spænding
 Tag stikket ud af stikkontakten, inden arbejde på apparatet påbegyndes!
 Bør ikke strømstikket med våde eller fugtige hænder.
 Træk ledningen ud af stikkontakten ved at tage fat i stikket – ikke i ledningen.

⚠ Advarsel
 Der kan udgå farer fra denne varmekanon, hvis den anvendes fagligt ukorrekt eller utilsigtet af personer, der ikke er blevet instrueret i brugen! Overhold personalekvalifikationerne!

⚠ Advarsel
 Instrumentet er ikke legetøj og skal opbevares utilgængeligt for børn!

⚠ Advarsel
 Fare for kvælning!
 Lad ikke emballagematerialet ligge og flyde. Det kan blive et farligt legetøj for børn.

Bemærk
 Brug ikke kraftige rengøringsmidler, skure- eller opløsningsmidler til rengøring af instrumentet!

Forholdsregler i nødstilfælde

1. Sluk for apparatet.
2. Afbryd enhedens forbindelse til nettilslutningen. Træk ledningen ud af stikkontakten ved at tage fat i stikket – ikke i ledningen.
3. Tilslut ikke en defekt enhed til el-nettet igen.

Oplysninger om apparatet

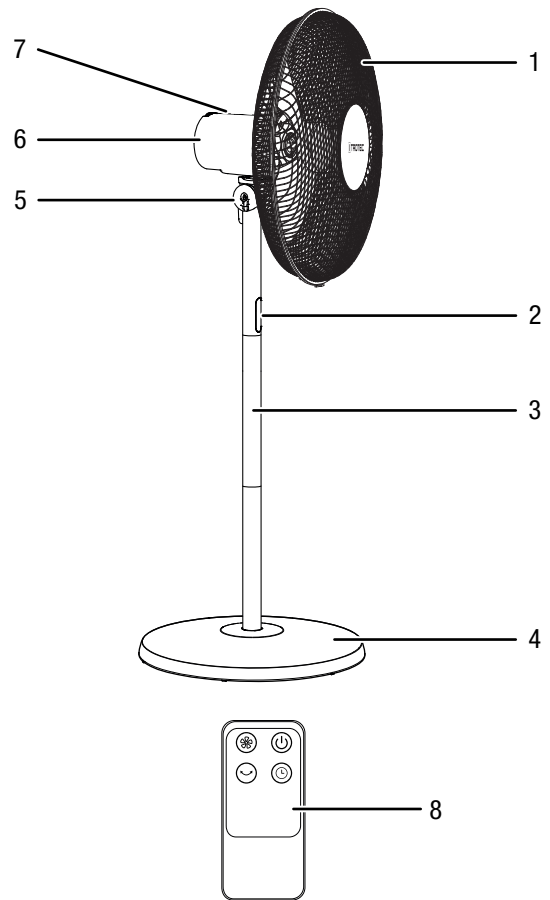
Beskrivelse af apparatet

De stående ventilator i TVE-serien er egnede til luftcirkulation på indendørs arealer.

Apparatet TVE 24 S har følgende specifikationer:

- 8 hastighedstrin
- Højdejusterbar
- Vertikal justerbar hældningsvinkel på ventilatorhovedet på op til 30°
- Oscillerende bevægelse på 80°, der kan kobles til

Billede af apparatet



Nr.	Betegnelse
1	Beskyttelsesgitter
2	Display
3	Stativ
4	Fod
5	Indstilling af hældningsvinkel
6	Motor
7	Betjeningspanel
8	Fjernbetjening

Transport og opbevaring

Bemærk

Hvis du opbevarer eller transporterer apparatet på ukorrekt vis, kan apparatet blive beskadiget. Overhold instruktionerne for transport og opbevaring af værktøjet.

Transport

Vær opmærksom på følgende henvisninger, **før** apparatet transporteres:

- Sluk for apparatet.
- Træk ledningen ud af stikkontakten ved at tage fat i stikket – ikke i ledningen.
- Træk ikke i el-ledningen.

Vær opmærksom på følgende anvisninger **efter** hver transport:

- Stil apparatet oprejst efter transporten.

Opbevaring

Vær opmærksom på følgende henvisninger, **før** opbevaring:

- Sluk for apparatet.
- Træk ledningen ud af stikkontakten ved at tage fat i stikket – ikke i ledningen.

Når du ikke anvender apparatet, skal du overholde følgende betingelser:

- Opbevar apparatet tørt og beskyttet mod frost og stærk varme.
- Beskyt evt. apparatet mod indtrængende støv med en afdækning.
- Stil ikke andre apparater eller genstande på enheden, da den vil kunne tage skade.
- Fjern batterierne fra fjernbetjeningen.

Montering og installation

Leveringsomfang

- 1 x apparat TVE 24 S
- 1 x fjernbetjening
- 1 x betjeningsvejledning

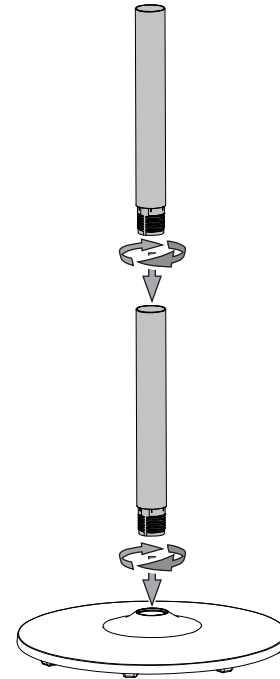
Udpakning af apparatet

1. Åbn kassen og tag apparatet ud.
2. Fjern emballagen fuldstændigt fra apparatet.
3. Rul netkablet helt ud. Kontrollér, at netkablet ikke er beskadiget; sørg for ikke beskadige det, når det rulles op.

Montering

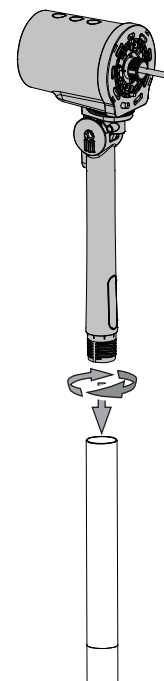
Montering af fod

1. Sæt stativets to dele sammen ved at skrue dem sammen med hinanden.
2. Sæt foden (4) og det sammenbyggede stativ (3) sammen ved at skrue dem sammen med hinanden.



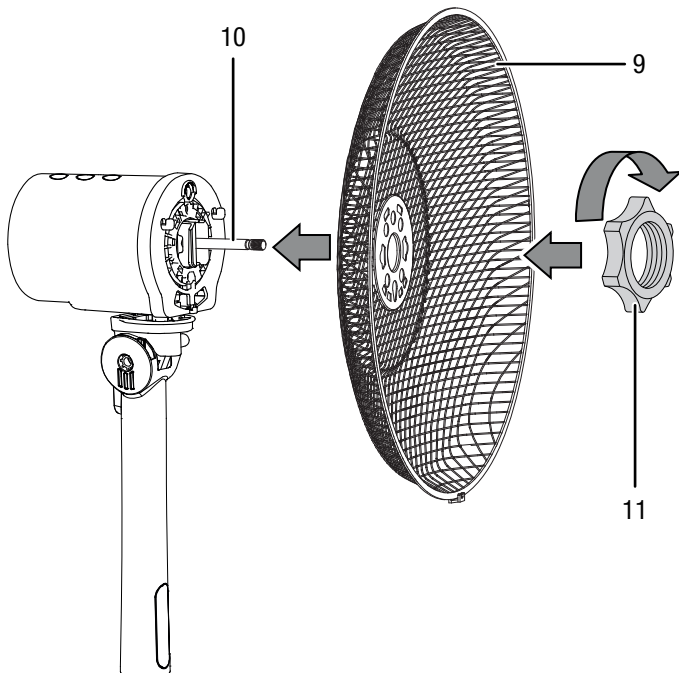
Samling af motorelement og stativ

1. Sæt motorelementet (6) sammen med det sammenbyggede stativ (3).



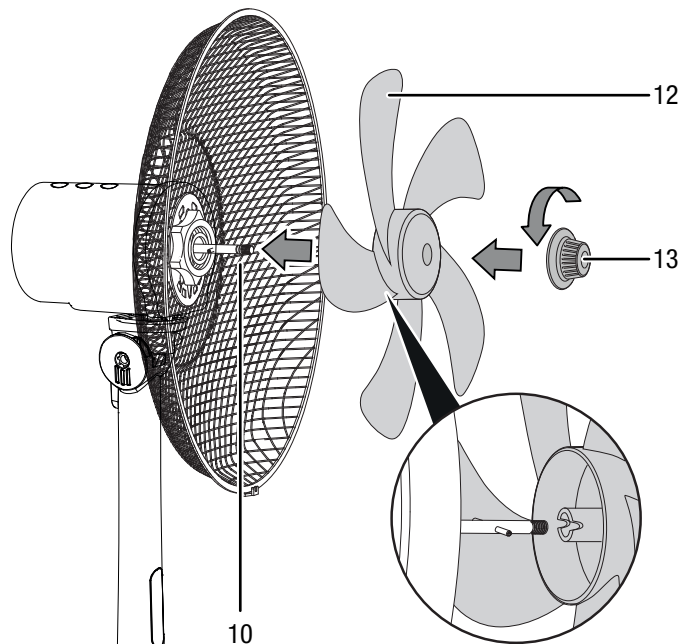
Montering af rotor

1. Sæt bagsiden af beskyttelsesgitteret (9) på motorspindlen (10).
2. Gør begge elementer fast med holderingen (11).



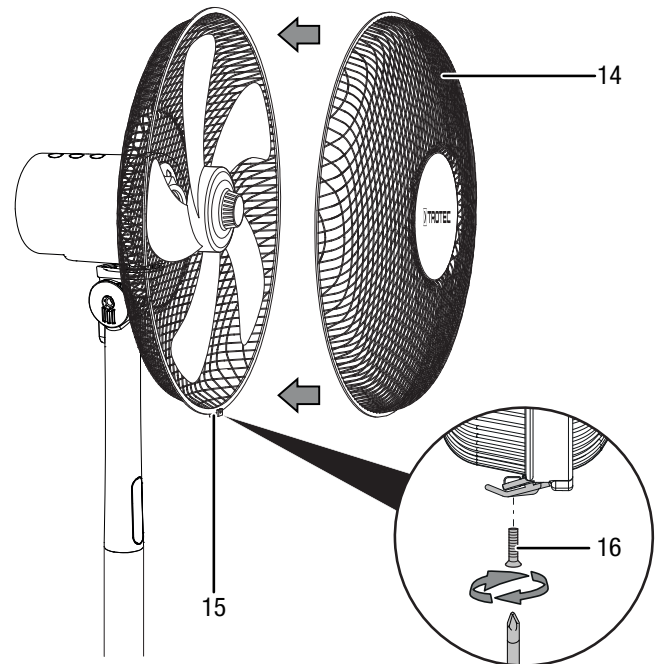
Fastgøring af vingehjul på motorspindel

1. Sæt vingehjulet (12) på motorspindlen (10).
2. Gør vingehjulet (12) fast med spændeknoppen til vingehjulet (13).



Montering og lukning af beskyttelsesgitteret

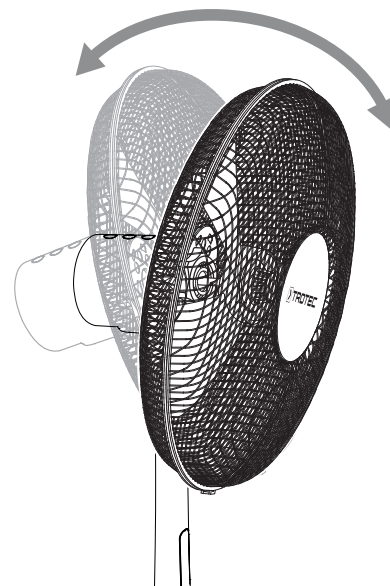
1. Sæt forsiden af beskyttelsesgitteret (14) på den bagerste halvdel af beskyttelsesgitteret.
2. Kontrollér, at fastgøringsklemmerne (15) er stat på beskyttelsesgitteret.
3. Skru begge halvdele af beskyttelsesgitteret sammen for oven med låseskruen (16).



Indstilling af ventilatorens hældningsvinkel

Hældningsvinklen på ventilatorhovedet kan justeres manuelt op til 30°.

1. Bevæg ventilatorhovedet frem eller tilbage, så det enten hælder lidt frem eller tilbage. Sørg for, at ventilatorhovedet griber fat i den ønskede hældningsvinkel.
 - ⇒ Hældningsvinklen på ventilatorhovedet er indstillet, og luftstrømmen koncentrerer sig i den valgte hældningsvinkel.



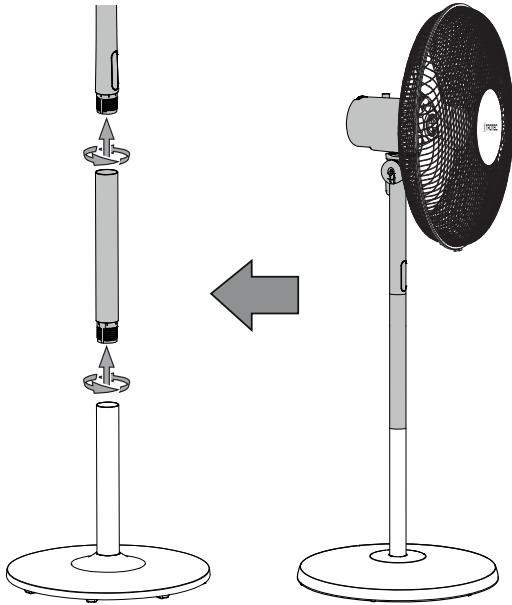
Indstilling af højden

Ventilatorens højde kan indstilles i 3 forskellige niveauer.

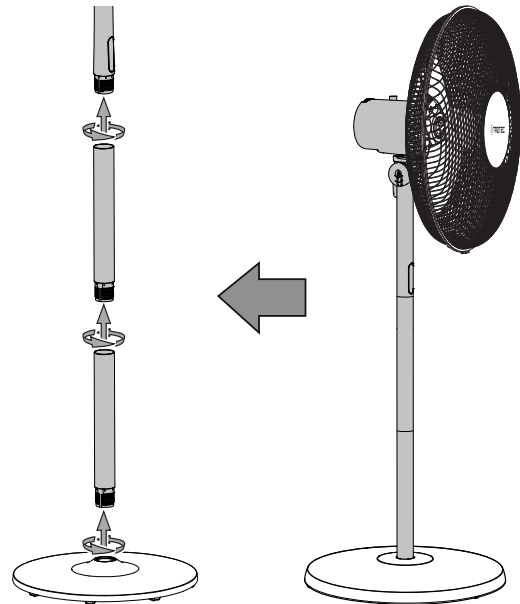
Fjern et element fra stængerne for at indstille ventilatorens højde fra 130 cm til 100 cm.

Fjern to elementer fra stængerne for at indstille ventilatorens højde fra 130 cm til 70 cm.

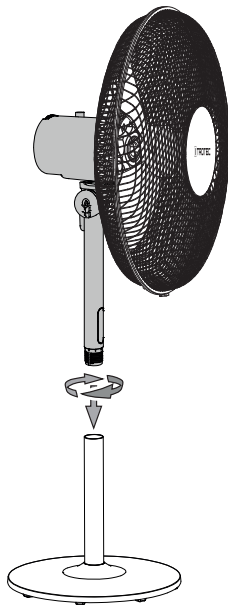
1.



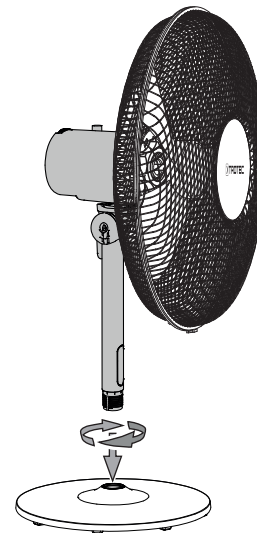
3.



2.

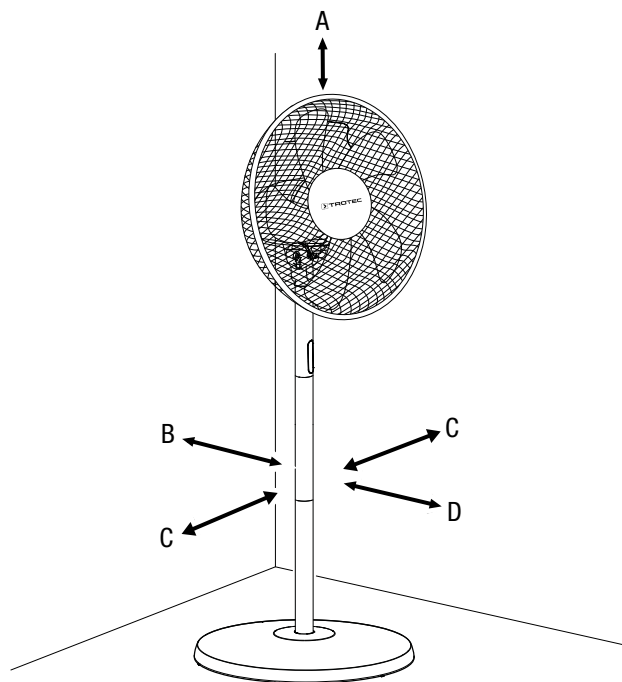


4.



Ibrugtagning

Overhold minimumafstandene til vægge og genstande ved opstilling af enheden, som beskrevet i kapitlet Teknisk bilag.



Sådan sættes batterierne ind i fjernbetjeningen



Advarsel mod elektrisk spænding

Berør ikke batterirummet med våde eller fugtige hænder.

Bemærk

Anvend ikke apparatet med genopladelige batterier! Overhold de tekniske specifikationer, når apparatet tages i brug.

1. Tryk på låsemekanismen på siden af batterirummet, og træk batterirummet ud af fjernbetjeningen.
2. Læg tre batterier af typen AAA ind i batterirummet, og skub batterirummet ind i fjernbetjeningen igen.

Tilslutning af netkabel

- Sæt strømstikket i en stikkontakt, der er korrekt sikret.



Advarsel

Fare som følge af ukorrekt ibrugtagning!
Der er risiko for skade, hvis beskyttelsesgitteret ikke er anbragt korrekt omkring vingehjulet.
Beskyttelsesgitteret skal være korrekt anbragt, ellers må apparatet ikke anvendes.



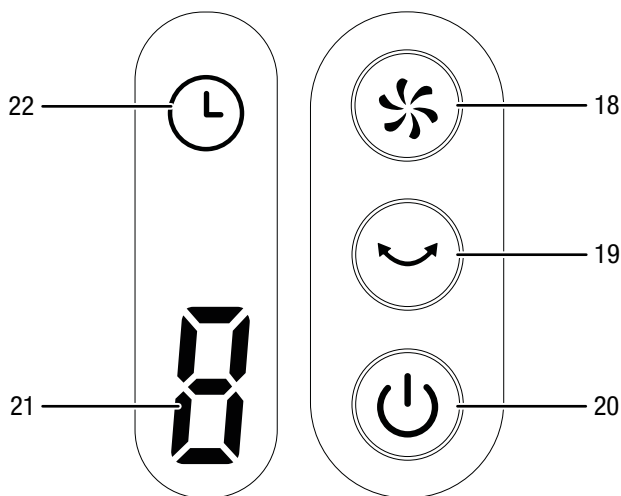
Advarsel

Fare hvis beskyttelsesgitteret fjernes!
Der er risiko for skade, hvis beskyttelsesgitteret fjernes mens ventilatoren er i drift. Træk aldrig beskyttelsesgitteret når apparatet er i drift

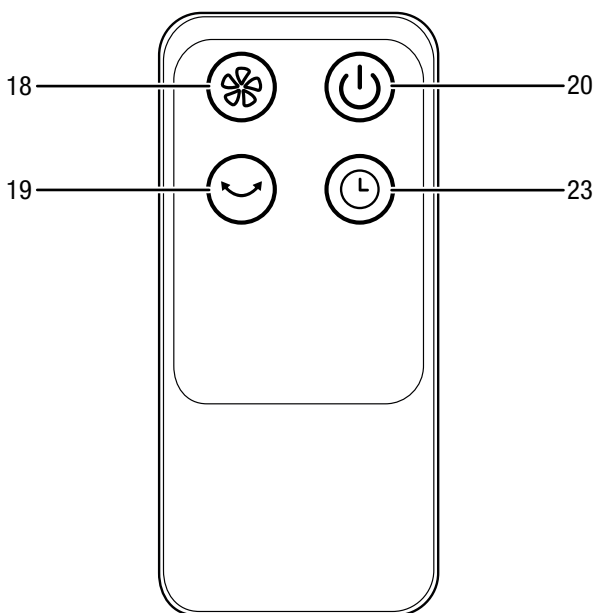
- Kontrollér netkablets tilstand, før du tager apparatet i brug igen. Kontakt kundeservice, hvis du ikke er sikker på, at det er i orden.
- Opstil apparatet på stabilt og bæredygtigt underlag.
- Undgå snublefælder ved udlægning af netkablet eller andre elkabler, især ved opstilling af apparatet midt i rummet. Anvend kabelbroer.
- Sørg for, at forlængerledninger er rullet helt ud.
- Sørg for, at gardiner eller andre genstande ikke blokerer luftens strømning.

Betjening

Betjeningselementer



Fjernbetjening



Nr.	Betegnelse	Betydning
18	Knappen <i>SPEED</i>	Valg af ventilationstrin
19	Knappen <i>Oscillation</i>	Aktivisering/deaktivering af oscillationsfunktionen
20	Knappen <i>ON/OFF</i>	Sådan tændes og slukkes værktøjet
21	Segmentdisplay	<ul style="list-style-type: none"> • Visning af timeantal med aktiveret timer (1 h til 8 h) • Visning af ventilatortrin (1-8): Trin 1 = lav ventilatorhastighed Trin 4 = middel ventilatorhastighed Trin 8 = høj ventilatorhastighed
22	Visningen <i>TIMER</i>	Visning af timerfunktion
23	Knappen <i>TIMER</i>	Tænd og sluk for timer-funktion

Sådan tændes apparatet

Når apparatet er stillet op som beskrevet i kapitlet om montering og ibrugtagning, er det driftsklart og kan tændes.

1. Tryk på knappen *ON/OFF* (20).
⇒ Et lydssignal udsendes, og apparatet starter på ventilationstrin 1.

Indstilling af ventilationstrin

Hvis ventilatoren er i drift, kan der indstilles otte ventilationstrin.

1. Tryk på knappen *SPEED* (18) flere gange, indtil det ønskede ventilationstrin vises i segmentvisningen (21).
⇒ Ventilatoren arbejder på det valgte ventilationstrin.

Indstilling af timer

Timeren kan fungere på to måder:

- Automatisk tænding efter et forudindstillet antal timer
- Automatisk slukning efter et forudindstillet antal timer

Timerens timetal kan ligge mellem 1 og 8 timer og indstilles i en-time-trin.

Den kan aktiveres både under drift og i standby.

Automatisk tænding

✓ Apparatet er slukket.

1. Tryk på knappen *TIMER* (23) på fjernbetjeningen for at aktivere timeren.
⇒ Visningen *TIMER* (22) blinker i ca. 5 sek.
⇒ På segmentdisplayet (21) vises tallet "1" for en time indtil automatisk tænding.
2. Tryk igen på knappen *TIMER* (23) for at vælge det ønskede antal timer indtil automatisk tænding.
⇒ På segmentdisplayet (21) vises antallet af timer indtil automatisk tænding.
3. Vent 5 sek. for at bekræfte indstillingen.
⇒ Visningen *TIMER* (22) lyser. På segmentdisplayet (21) vises antallet af timer indtil automatisk tænding.
⇒ Apparatet tændes efter det på forhånd indstillede tidsrum.
4. For at slette indstillingen skal du trykke på knappen *TIMER* (23) flere gange, indtil tallet "0" vises i segmentvisningen.
5. Vent 5 sek. for at bekræfte indstillingen.
⇒ Visningen *TIMER* (22) slukker.
⇒ Timeren er deaktiveret.

Automatisk slukning

- ✓ Enheden er tændt.
- 1. Tryk på knappen *TIMER* (23) for at aktivere timeren.
 - ⇒ Visningen *TIMER* (22) blinker i ca. 5 sek.
 - ⇒ På segmentdisplayet (21) vises tallet "1" for en time indtil automatisk slukning.
- 2. Tryk igen på knappen *TIMER* (23) for at vælge det ønskede antal timer indtil automatisk slukning.
 - ⇒ På segmentdisplayet (21) vises antallet af timer indtil automatisk slukning.
- 3. Vent 5 sek. for at bekræfte indstillingen.
 - ⇒ Visningen *TIMER* (22) lyser. På segmentdisplayet (21) vises antallet af timer indtil automatisk slukning.
 - ⇒ Apparatet slukkes efter det på forhånd indstillede tidsrum.
- 4. For at slette indstillingen skal du trykke på knappen *TIMER* (23) flere gange, indtil tallet "0" vises i segmentvisningen.
 - ⇒ Visningen *TIMER* (22) slukker.
 - ⇒ Timeren er deaktiveret.

Indstilling af oscillation

Med oscillationsfunktionen opnår du en ensartet ventilation.

- ✓ Apparatet er nu tændt og i funktion.
- 1. Tryk på knappen *Oscillation* (19) for at aktivere oscillationsfunktionen.
 - ⇒ Oscillationen er tændt.
 - ⇒ Ventilatorhovedet drejer op til 80°.
- 2. Tryk på knappen *Oscillation* (19) for at deaktivere oscillationsfunktionen.
 - ⇒ Oscillationen er slukket.
 - ⇒ Enheden afbryder oscillationen på det ønskede sted, og fortsætter derefter i den indstillede funktionstilstand.

Displaybelysning

Visningen *TIMER* (22) og segmentvisningen (21) slukker efter ca. 30 sekunder uden betjening. Apparatet fortsætter i de valgte indstillinger.



Info

Tryk igen på en knap, når lamperne er slukkede (med undtagelse af knappen ON/FF), for at aktivere displayet.

Fjernbetjening

Alle indstillinger af apparatet kan udføres med den ved levering medfølgende fjernbetjening.

Efter afsluttet anvendelse



Advarsel mod elektrisk spænding

Berør ikke strømstikket med våde eller fugtige hænder.

- Sluk apparatet.
- Træk ledningen ud af stikkontakten ved at tage fat i stikket – ikke i ledningen.
- Rengør instrumentet, som beskrevet i kapitlet Vedligeholdelse.
- Opbevar apparatet som beskrevet i kapitlet Transport og opbevaring.

Fejl og driftsforstyrrelser

Enheden er kontrolleret flere gange i løbet af produktionen for fejlfri funktion. Hvis der alligevel opstår funktionsfejl, skal du kontrollere enheden ud fra følgende liste.

Apparatet kan ikke tændes:

- Kontrollér nettilslutningen
- Kontrollér netkablet og netstikket for beskadigelser.
- Kontrollér netsikringen i bygningen.
- Kontrollér, om overophedningsbeskyttelsen er blevet aktiveret, se kapitlet Sikkerhed.
- Vent 10 minutter, før du starter apparatet igen. Hvis apparatet ikke starter, skal du lade en specialvirksomhed eller Trotec foretage en elektrisk kontrol.

Blæseren starter ikke:

- Kontrollér, om apparatet er tændt.
- Kontrollér strømforsyningen, og undersøg om der evt. er en defekt ved stikket eller ledningen.

Apparatet støjer eller vibrerer:

- Kontrollér, om apparatet står opret og er opstillet stabilt.
- Kontrollér, om apparatet er korrekt monteret.

Bemærk

Vent mindst 10 minutter efter alt vedligeholdelses- og reparationsarbejde. Tænd først derefter enheden igen.

Apparatet fungerer ikke fejlfrit efter udført kontrol:

Kontakt kundeservice. Send eventuelt værktøjet til reparation hos en autoriseret eltekniker eller hos Trotec

Vedligeholdelse

Bemærk

Alt andet servicearbejde end det, der er nævnt i vedligeholdelsestabellen, må kun foretages af en fagperson, der er autoriseret af Trotec.

Aktiviteter før start på vedligeholdelse



Advarsel mod elektrisk spænding

Berør ikke strømstikket med våde eller fugtige hænder.

- Sluk for apparatet.
- Træk ledningen ud af stikkontakten ved at tage fat i stikket – ikke i ledningen.

Rengøring af huset

Rengør kabinettet med en blød, let fugtig, fnugfri klud. Sørg for, at der ikke kommer fugt ind i huset. Sørg for, at fugt ikke kan komme i kontakt med elektriske komponenter. Brug ikke aggressive rengøringsmidler som f.eks. rengøringspray, opløsningsmidler, alkoholholdige rengøringsmidler eller skuremidler til at fugte kluden.

Rengøring af ventilatorbladene

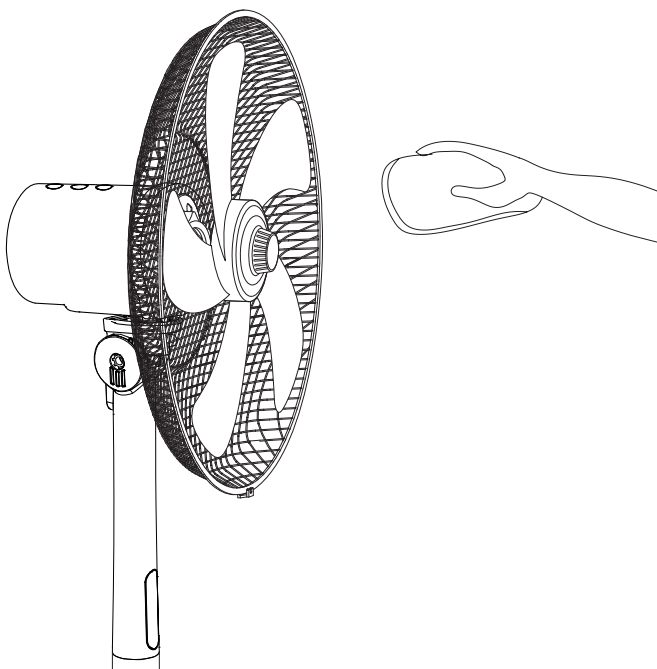
- ✓ Apparatet skal være slukket.
 - ✓ Strømstikket er trukket ud af stikkontakten.
1. Fjern beskyttelsesgitteret ved at følge fremgangsmåden i kapitlet Montering og ibrugtagning.
 2. Rengør ventilatorbladene med en blød, let fugtig, fnugfri klud. Sørg for, at der ikke kommer fugt ind i huset. Sørg for, at fugt ikke kan komme i kontakt med elektriske komponenter. Brug ikke aggressive rengøringsmidler som f.eks. rengøringspray, opløsningsmidler, alkoholholdige rengøringsmidler eller skuremidler til at fugte kluden.

- Apparatet er i øvrigt vedligeholdelsesfrit.

Teknisk bilag

Tekniske data

Parametre	Værdi
Model	TVE 24 S
Ventilationstrin	8
Lufthastighed	2,22 m/s
Tilslutningsspænding	220 - 240 V / 50 Hz
Effektforbrug	48 W
Længde el-ledning	1,80 m
Regulerbar hældningsvinkel	30°
Oscillation	80°
Højdejusterbar	0,70 – 1,30 m
Diameter, vingehjul	40 cm
Lydtryksniveau (1 m afstand, trin 8)	60 dB(A)
Vægt	6 kg
Mål (længde x bredde x højde)	450 x 450 x 1300 mm
Minimumsafstand til vægge og genstande	øverst (A): 30 cm bagi (B): 30 cm i siderne (C): 30 cm foran (D): 30 cm
Batterier til fjernbetjening	3 x type AAA



Bortskaffelse

Bortskaf altid emballagen miljørigtigt og i henhold til gældende nationale regler om bortskaffelse.



— Symbolet med en skraldespand med en streg over på et elektro- eller elektronikapparat betyder, at dette ikke må bortskaffes med husholdningsaffaldet efter endt levetid. Der er indsamlingssteder, hvor elektro- og elektronikapparater indsamles gratis i nærheden af din bopæl. Du finder adressen hos din kommune. I mange EU-lande kan du også få oplysninger om andre muligheder for tilbagelevering på hjemmesiden <https://hub.trotec.com/?id=45090>. Ellers bedes du henvende dig til en officiel genbrugsvirksomhed, som er godkendt i dit land.

Den sorterede indsamling af affald af elektrisk og elektronisk udstyr giver mulighed for genbrug, materialeudnyttelse hhv. andre former for værdiudvinding af gamle apparater. Samtidig skal affaldssorteringen bidrage til at undgå negative følger for mennesker og miljø, som bortskaffelsen af apparaterne og de muligvis farlige stoffer disse indeholder, kan medføre.



Elektronisk udstyr og batterier må ikke bortskaffes sammen med det almindelige husholdningsaffald, men skal i EU – i henhold til EUROPA-PARLAMENTETS OG RÅDETS DIREKTIV 2006/66/EF af 6. september 2006 om udtjent elektrisk og elektronisk udstyr – bortskaffes på en fagligt korrekt måde. Bortskaf batterierne i henhold til gældende bestemmelser i lovgivningen.

Trotec GmbH

Grebener Str. 7
D-52525 Heinsberg

☎ +49 2452 962-400

☎ +49 2452 962-200

✉ info@trotec.com

www.trotec.com