

TVE 24 S

ES

MANUAL DE INSTRUCCIONES
VENTILADOR DE PIE



 **TROTEC**

Índice

Indicaciones sobre el manual de instrucciones..... 2

Seguridad..... 2

Información sobre el aparato..... 4

Transporte y almacenamiento 5

Montaje y puesta en funcionamiento 5

Manejo 9

Fallos y averías 11

Mantenimiento..... 11

Anexo técnico 12

Eliminación de residuos 12

Indicaciones sobre el manual de instrucciones

Símbolos



Advertencia debido a la tensión eléctrica

Este símbolo indica que existe peligro para la vida y la salud de las personas debido a la tensión eléctrica.



Advertencia

Esta palabra advierte de un peligro con un nivel de riesgo medio que, de no evitarse, puede tener como consecuencia la muerte o lesiones graves.



Cuidado

Esta palabra advierte de un peligro con un nivel de riesgo bajo que, de no evitarse, puede tener como consecuencia lesiones leves o moderadas.

Advertencia

Esta palabra hace referencia a informaciones importantes (p. ej. daños materiales) pero no a peligros.



Información

Las indicaciones con este símbolo le ayudan a ejecutar su trabajo de manera rápida y segura.



Tener en cuenta el manual

Las indicaciones con este símbolo le indican que debe tener en cuenta el manual de instrucciones.

Usted puede descargar la versión actual del manual de instrucciones y la declaración de conformidad UE en el siguiente enlace:



TVE 24 S



<https://hub.trotec.com/?id=43276>

Seguridad

¡Lea detenidamente este manual de instrucciones antes de poner en funcionamiento o usar este aparato y manténgalo siempre a su alcance en el lugar de montaje o cerca del aparato!



Advertencia

Lea todas las indicaciones de seguridad e instrucciones.

El incumplimiento de las indicaciones de seguridad o las instrucciones puede provocar descargas eléctricas, incendios y/o lesiones graves.

Conserve las indicaciones de seguridad e instrucciones para el futuro.

Este aparato puede ser utilizado por niños a partir de 8 años y mayores, así como por personas con facultades físicas, sensoriales o mentales restringidas, o con falta de experiencia y conocimientos, si lo hacen bajo supervisión o si han sido instruidos en relación con el uso seguro del aparato y los peligros resultantes de ello.

Los niños no pueden jugar con el aparato. La limpieza y el mantenimiento a cargo del usuario no pueden ser realizados por niños sin supervisión.

- No ponga en marcha ni coloque el aparato en estancias o espacios cerrados potencialmente explosivos.
- No ponga el aparato en funcionamiento en atmósferas agresivas.
- Coloque el aparato vertical y firme sobre una superficie con suficiente capacidad portante.
- Espere, después de una limpieza húmeda, a que el aparato se seque. No lo ponga en marcha mojado.
- No maneje ni accione el aparato si tiene las manos húmedas o mojadas.
- No permita que caiga agua directamente sobre el aparato.
- No introduzca nunca objetos o alguna parte de su cuerpo dentro del aparato.
- No tape el aparato durante su funcionamiento.
- No se sienta sobre el aparato.

- No se trata de un juguete. Mantenga a los niños y los animales lejos de él. Utilice el aparato exclusivamente bajo vigilancia.
- Compruebe, cada vez que vaya a usar el aparato, los posibles daños en los accesorios y las piezas de conexión. No use aparatos o partes de ellos que estén dañados.
- Asegúrese de que todos los cables eléctricos que se encuentran fuera del aparato estén protegidos de cualquier tipo de daño (p.ej. daños causados por animales). ¡No utilice nunca el aparato si detecta daños en los cables eléctricos o la conexión a la red eléctrica!
- La conexión a la red eléctrica debe cumplir las indicaciones especificadas en el Anexo técnico.
- Inserte la clavija de alimentación en una toma de corriente debidamente protegida.
- Seleccione los alargadores del cable de alimentación tomando en consideración los datos técnicos. Desenrolle completamente el cable alargador. Evite una sobrecarga eléctrica.
- Antes de realizar trabajos de mantenimiento, conservación o reparación del aparato desenchufe el cable de alimentación de la toma de corriente cogiéndolo por la clavija.
- En caso de que no vaya a utilizar el aparato apáguelo y desenchufe el cable de alimentación de la toma de corriente.
- No use nunca el aparato si detecta daños en la clavija o en el cable de alimentación.
Si el cable de alimentación de este aparato sufre daños tiene que ser sustituido por el fabricante o su servicio de atención al cliente, o por una persona con una cualificación similar, con el fin de evitar riesgos.
¡Los cables de alimentación defectuosos suponen un serio peligro para la salud!
- Al realizar la colocación, considere la distancia mínima respecto a las paredes y objetos, así como las condiciones de almacenamiento y servicio conforme al Anexo técnico.
- Asegúrese de que la entrada y la salida de aire están libres.
- Asegúrese de que en el entorno inmediato de la entrada y la salida de aire no haya objetos sueltos ni suciedad.
- El aparato no debe ser puesto en marcha ni conectado a la electricidad si no ha sido ensamblado.
- Una instalación indebida puede provocar incendios, descargas eléctricas o lesiones graves a las personas.
- El aparato dispone de un termostato de seguridad que se activa cuando el aparato se recalienta (se excede la temperatura de trabajo). En ese momento, el aparato se apaga automáticamente.
- Use pilas del tipo AAA.
- No inserte pilas recargables en el mando a distancia.
- No cargue nunca pilas que no sean recargables
- No se deben utilizar juntos diferentes tipos de pilas ni pilas nuevas y usadas.
- Coloque las pilas en el compartimento de las pilas atendiendo a la polaridad correcta.
- Retire del aparato las baterías que estén descargadas. Las pilas contienen sustancias peligrosas para el medio ambiente. Elimine las pilas de acuerdo con la legislación nacional (véase el capítulo Eliminación).
- Retire las pilas del mando a distancia si no va a utilizar el aparato durante un largo periodo de tiempo.
- No cortocircuite nunca los terminales de alimentación del compartimento de la batería!
- ¡No ingiera pilas! ¡La ingestión de una pila puede provocar graves quemaduras internas en 2 horas! ¡Las quemaduras pueden provocar la muerte!
- Si cree que se ha ingerido una pila o que ha entrado en el cuerpo de otro modo, ¡acuda inmediatamente a un médico!
- Mantenga las pilas nuevas y usadas, así como el compartimento de las pilas abierto, fuera del alcance de los niños.
- Si el compartimento de las pilas no cierra de forma segura, deje de utilizar el aparato a través del mando a distancia.

Uso adecuado

Use el aparato TVE 24 S exclusivamente como ventilador de pie para la ventilación de espacios interiores y respetando los datos técnicos.

Mal uso previsible

- No coloque el aparato sobre una superficie mojada o inundada.
- No coloque encima del aparato objetos, como p.ej. ropa.
- No use el aparato al aire libre.
- No se admite un funcionamiento o un manejo diferente al indicado en este manual. El incumplimiento de ello extingue cualquier responsabilidad y anula el derecho de garantía.
- Queda prohibido realizar cambios estructurales, ampliaciones o reformas en aparato.

Cualificación del personal

Las personas que usen este aparato deben:

- ser conscientes de los peligros resultantes del trabajo con equipos eléctricos en un entorno húmedo.
- haber leído y comprendido el manual de instrucciones y en especial el capítulo Seguridad.

Peligros residuales



Advertencia debido a la tensión eléctrica

Los trabajos en componentes eléctricos sólo pueden ser realizados por una empresa especializada autorizada.



Advertencia debido a la tensión eléctrica

Antes de realizar cualquier trabajo en el aparato quite la clavija de alimentación de la toma de corriente. No toque la clavija de alimentación con las manos húmedas o mojadas. Retire el cable de alimentación de la toma de corriente tirando de él por la clavija.



Advertencia

Este aparato puede suponer un peligro si es empleado indebidamente por personas no instruidas o con fines diferentes al previsto. ¡Tenga en cuenta la cualificación del personal!



Advertencia

El aparato no es un juguete y no puede caer en manos de los niños.



Advertencia

¡Peligro de asfixia!
No deje el material de embalaje descuidado. Podría convertirse en un juguete peligroso para los niños.

Advertencia

No use detergentes, limpiadores abrasivos ni diluyentes fuertes.

Comportamiento en casos de emergencia

1. Desconecte el aparato.
2. En casos de emergencia desconecte el aparato de la electricidad: Retire el cable de alimentación de la toma de corriente tirando de él por la clavija.
3. No vuelva a conectar a la electricidad un aparato que esté roto.

Información sobre el aparato

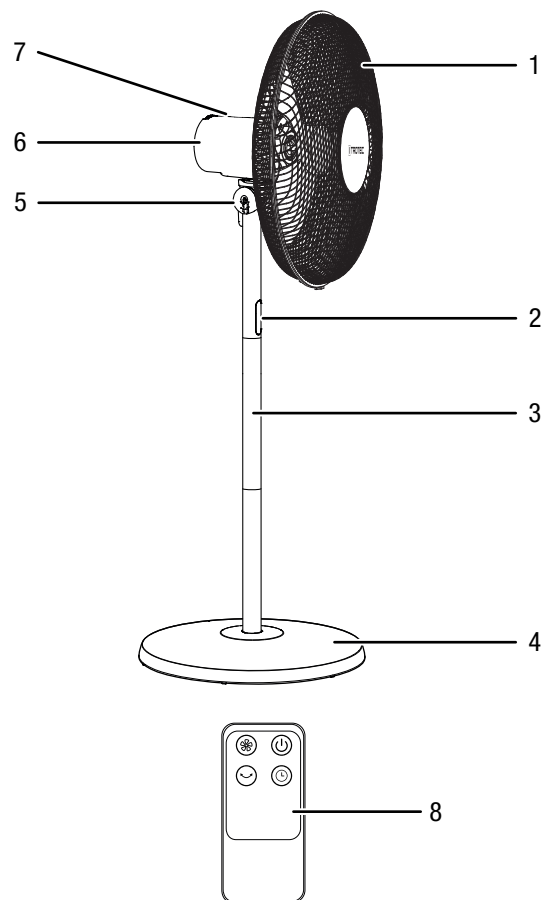
Descripción del aparato

Los ventiladores de pie de la serie TVE-S están concebidos para la circulación del aire en espacios cerrados.

El aparato TVE 24 S tiene las siguientes características:

- 8 niveles de velocidad
- Altura regulable
- Ángulo de inclinación del cabezal del ventilador regulable en vertical hasta en 30°
- Oscilación en 80° conectable

Representación del aparato



Nº	Denominación
1	Rejilla de protección
2	Pantalla
3	Soporte
4	Pie de apoyo
5	Ángulo de inclinación ajustable
6	Motor
7	Cuadro de mando
8	Mando a distancia

Transporte y almacenamiento

Advertencia

Si usted almacena o transporta el aparato indebidamente, este puede dañarse. Tenga en cuenta las informaciones relativas al transporte y almacenamiento del aparato.

Transporte

Tenga en cuenta las siguientes indicaciones **antes** de cada transporte:

- Apague el aparato.
- Retire el cable de alimentación de la toma de corriente tirando de él por la clavija.
- No utilice el cable de alimentación como cuerda de tracción.

Tenga en cuenta las siguientes indicaciones **después** de cada transporte:

- Coloque el aparato en posición vertical después de transportarlo.

Almacenamiento

Tenga en cuenta las siguientes indicaciones **antes** del almacenamiento:

- Desconecte el aparato.
- Retire el cable de alimentación de la toma de corriente tirando de él por la clavija.

Mientras no esté utilizando el aparato, proceda a almacenarlo cumpliendo las siguientes condiciones:

- Almacene el aparato seco y protegido de las heladas y el calor.
- Proteja el aparato del polvo con una funda si fuera necesario.
- No coloque otros aparatos u objetos sobre el aparato para así evitar posibles daños en el aparato.
- Extraiga las pilas del mando a distancia.

Montaje y puesta en funcionamiento

Volumen de suministro

- 1 x aparato TVE 24 S
- 1 x mando a distancia
- 1 x manual

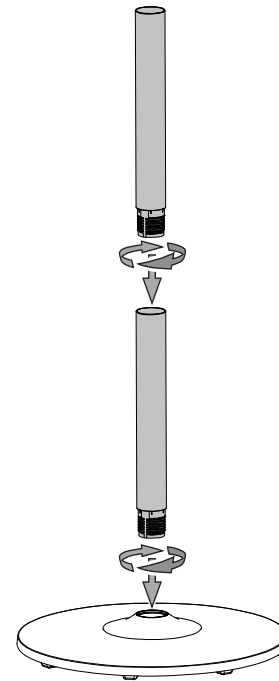
Desembalaje del aparato

1. Abra la caja y extraiga el aparato.
2. Retire todo el envoltorio del aparato.
3. Desenrolle completamente el cable de alimentación. Preste atención a que el cable de alimentación no esté dañado y no lo dañe al desenrollarlo.

Montaje

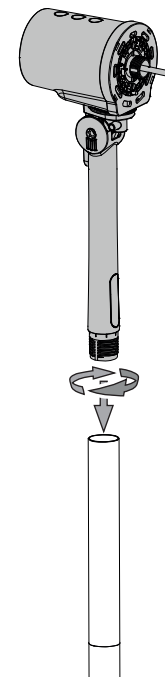
Montar el pie de apoyo

1. Una entre sí las dos partes del soporte atornillando una a otra.
2. Una el pie de apoyo (4) al soporte montado (3) atornillándolos.



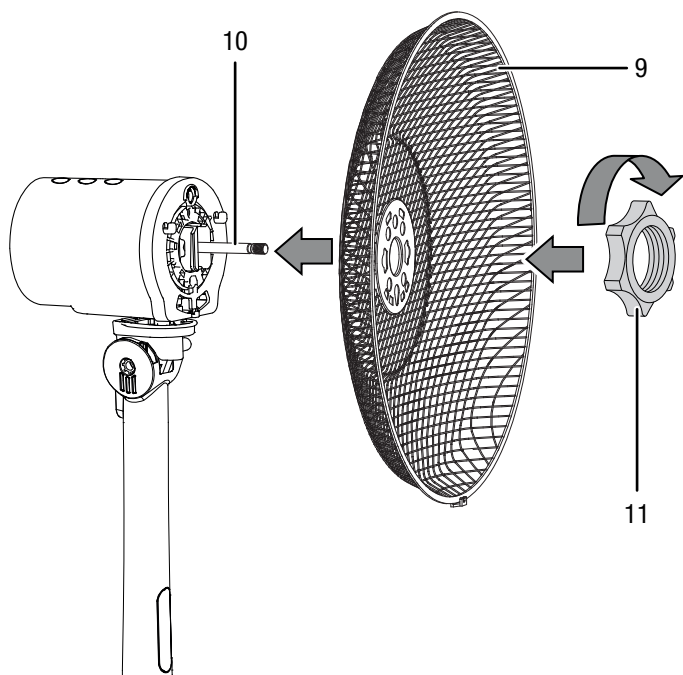
Unir el elemento motor y el soporte

1. Una el elemento motor (6) al soporte montado (3).



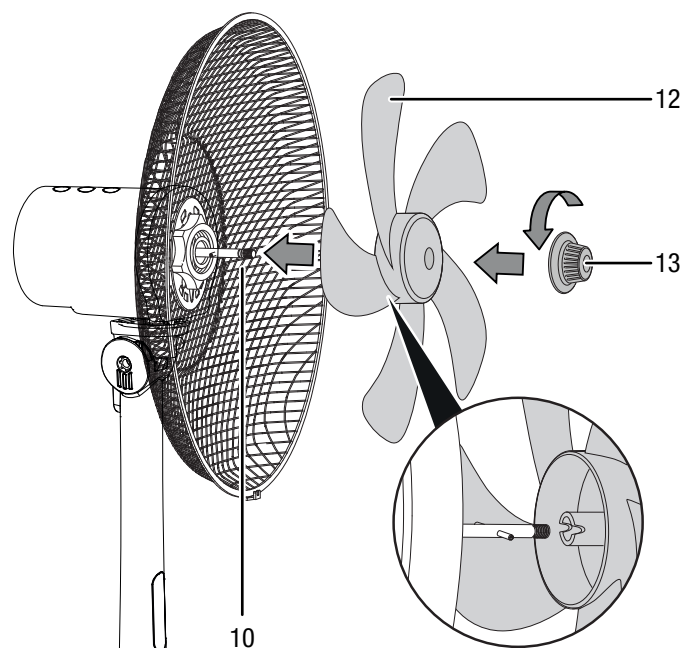
Instalar el rotor

1. Coloque la rejilla de protección trasera (9) en el eje del motor (10).
2. Fije ambos elementos con el anillo de retención (11).



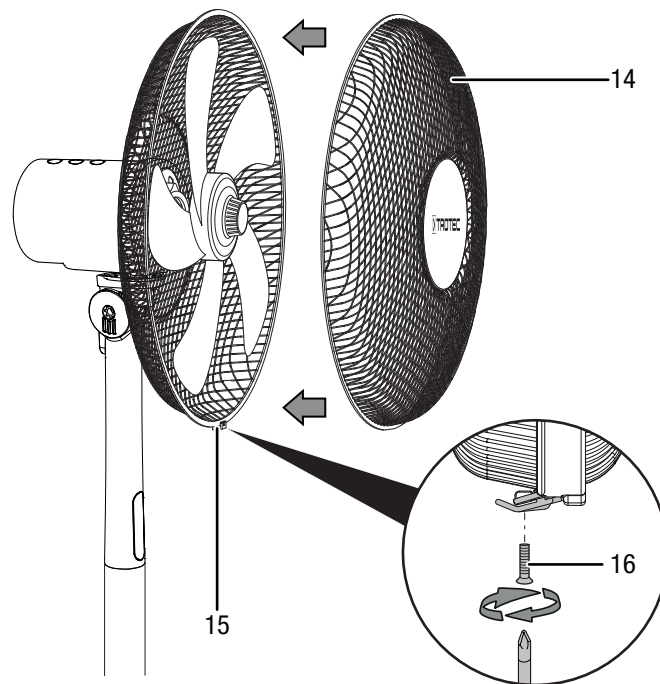
Fijar las aspas al eje del motor

1. Coloque las aspas (12) en el eje del motor (10).
2. Fije las aspas (12) con el botón de sujeción para las aspas (13).



Colocar y cerrar la rejilla de protección

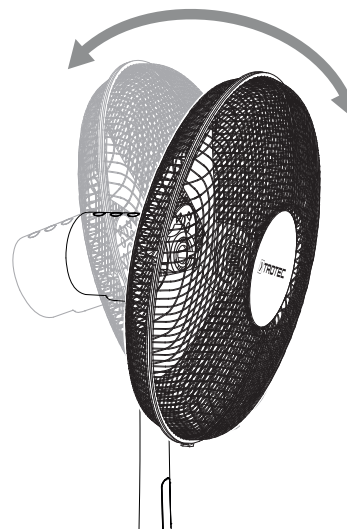
1. Encaje la rejilla de protección delantera (14) en la rejilla de protección trasera.
2. Asegúrese de que la grapa de fijación (15) sujete ambas rejillas de protección.
3. Fije las dos rejillas de protección por la parte inferior con el tornillo de fijación (16).



Ajustar el ángulo de inclinación del ventilador.

El ángulo de inclinación del ventilador puede ser ajustado manualmente en hasta 30°.

1. Mueva el cabezal del ventilador hacia adelante o hacia atrás, de modo que baje ligeramente hacia adelante o hacia atrás. Al hacerlo, asegúrese de que el cabezal del ventilador quede enclavado en el ángulo de inclinación deseado.
- ⇒ El ángulo de inclinación del ventilador está ajustado y la corriente de aire se concentra en el ángulo de inclinación escogido.

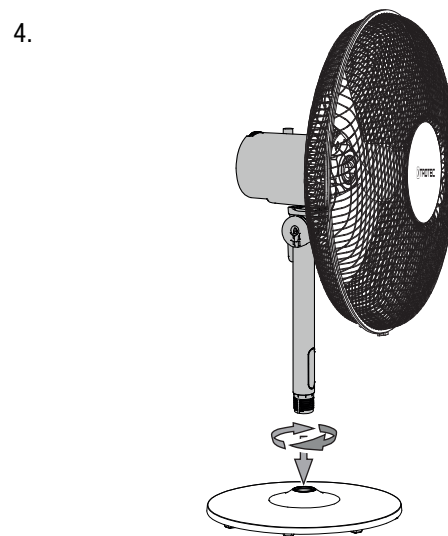
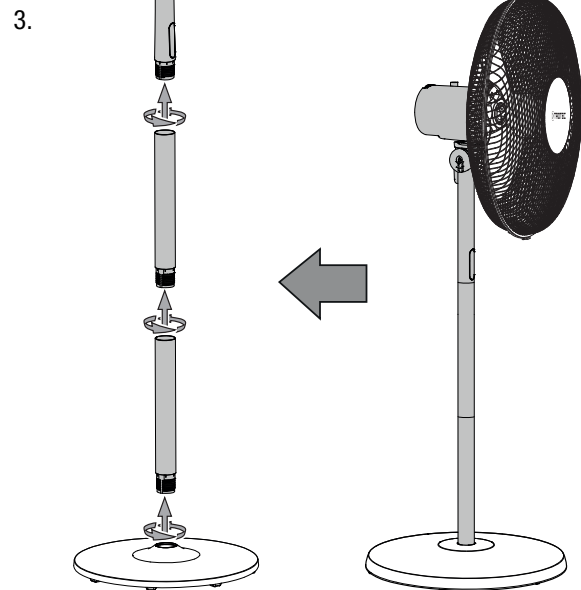
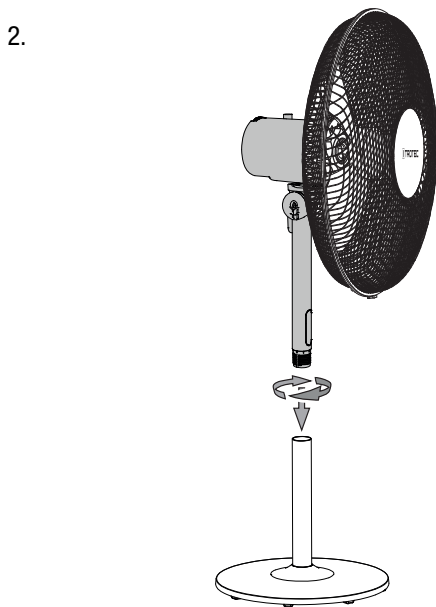
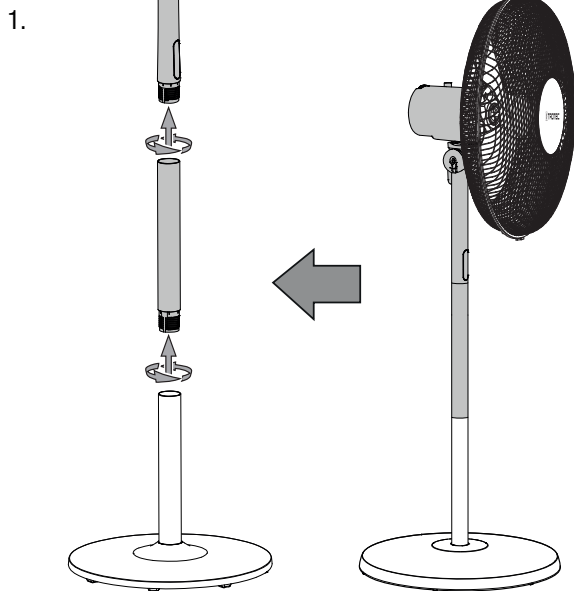


Ajustar a altura

La altura del ventilador se puede regular en 3 niveles.

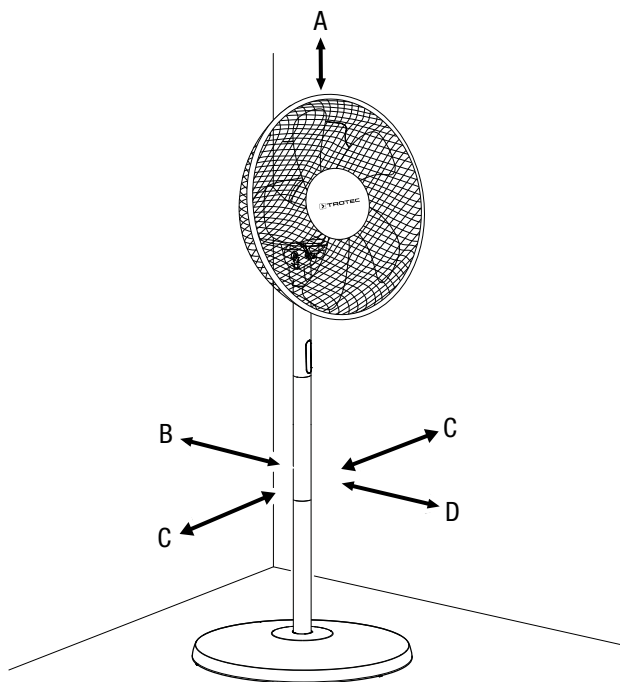
Extraiga un elemento de la varilla para bajar la altura del ventilador de 130 a 100 cm.

Extraiga dos elementos de la varilla para bajar la altura del ventilador de 130 a 70 cm.



Puesta en funcionamiento

Al colocar el aparato, observe las distancias mínimas respecto a paredes y objetos conforme al capítulo Anexo técnico.



- Preste atención a que la corriente de aire no se vea obstaculizada por cortinas u otros objetos.

Colocar las pilas para el mando a distancia



Advertencia debido a la tensión eléctrica

No toque el compartimento de las pilas con las manos húmedas o mojadas.

Advertencia

¡No ponga en funcionamiento el aparato con baterías recargables!

Tenga en cuenta los datos técnicos para la puesta en funcionamiento.

1. Apriete el cierre situado en el lateral del compartimento de la pila y extraiga el compartimento de la pila del mando a distancia.
2. Coloque tres pilas del tipo AAA en el compartimento de las pilas y vuelva a introducir el compartimento de las pilas en el mando a distancia.

Conecte el cable de alimentación

- Inserte la clavija de alimentación en una toma de corriente debidamente protegida.



Advertencia

¡Peligro de sufrir una lesión producto de una puesta en funcionamiento indebida!

Existe peligro de sufrir una lesión si la rejilla de protección no está colocada correctamente sobre las aspas. El aparato no puede ser conectado antes de que se haya colocado correctamente a rejilla de protección.



Advertencia

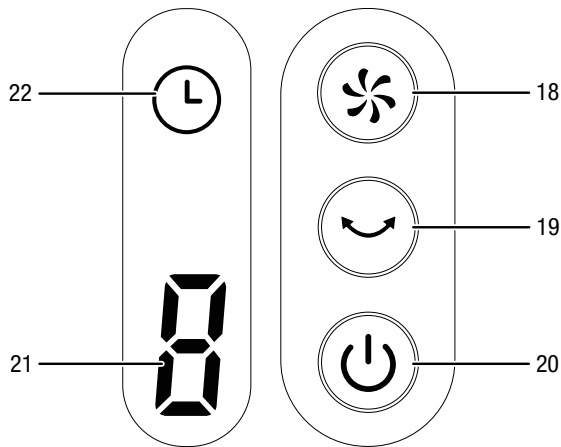
¡Peligro de sufrir una lesión si se quita la rejilla de protección!

Existe peligro de sufrir una lesión si se quita la rejilla de protección durante el funcionamiento. ¡No quite la rejilla de protección mientras el aparato esté funcionando!

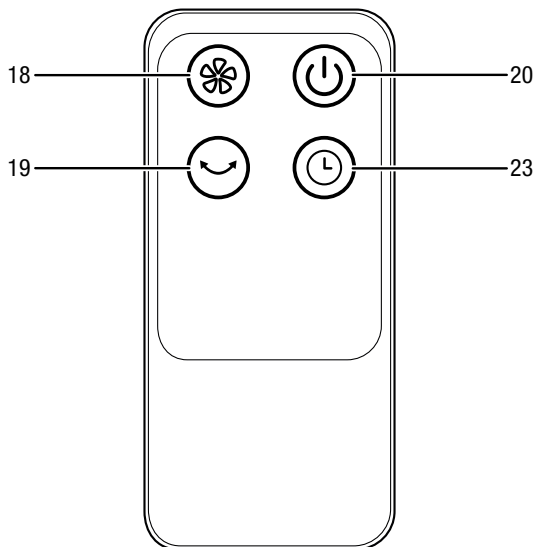
- Antes de poner de nuevo el aparato en marcha compruebe el estado del cable de alimentación. Si tuviera dudas del estado de este llame al servicio de atención al cliente.
- Coloque el aparato vertical y firme sobre una superficie con suficiente capacidad portante.
- Al conectar el cable de alimentación, asegúrese de que no constituya un obstáculo ni se pueda enredar con otros cables, especialmente si se ha colocado el aparato en el centro de la habitación. Utilice puentes para el cableado.
- Asegúrese de que las extensiones de cables estén totalmente desenrolladas y extendidas.

Manejo

Elementos de mando



Mando a distancia



Nº	Denominación	Significado
18	Tecla <i>SPEED</i>	Elegir la velocidad de ventilación
19	Tecla <i>Oscilación</i>	Activar o desactivar la función de oscilación
20	Tecla <i>ON/OFF</i>	Encender y apagar el aparato
21	Visualizador de segmentos	<ul style="list-style-type: none"> Indica, cuando el temporizador está activado, el número de horas (de 1 h a 8 h) Visualización de la velocidad de ventilación (1–8): Nivel 1 = velocidad de ventilación baja Nivel 4 = velocidad de ventilación media Nivel 8 = velocidad de ventilación alta
22	Indicador <i>TIMER</i>	Indicador de la función temporizador
23	Tecla <i>TIMER</i>	Activar o desactivar la función temporizador

Encender el aparato

Después de haber colocado el aparato tal y como se describe en el capítulo Montaje y puesta en funcionamiento, y esté listo para funcionar, puede encenderlo.

1. Pulse la tecla *ON/OFF* (20).
⇒ Suena una señal acústica y el aparato arranca en la velocidad de ventilación 1.

Configurar los niveles de ventilación

Cuando el ventilador está en funcionamiento, se pueden configurar hasta ocho velocidades de ventilación.

1. Pulse repetidamente la tecla *SPEED* (18) hasta que en el visualizador de segmentos (21) figure el la velocidad de ventilación deseada.
⇒ El ventilador empieza a funcionar en la velocidad de ventilación seleccionada.

Ajustar el temporizador

El temporizador tiene dos tipos de funciones:

- encendido automático una vez transcurrido el número configurado de horas
- apagado automático una vez transcurrido el número configurado de horas.

El número de horas del temporizador puede estar entre 1 y 8 horas y puede ser configurado en pasos de 1 h.

Se puede activar tanto durante el funcionamiento como en el modo standby.

Encendido automático

- ✓ El aparato está apagado.
1. Pulse la tecla *TIMER* (23) del mando a distancia para activar el temporizador.
⇒ El indicador *TIMER* (22) parpadea durante aprox. 5 segundos.
⇒ En el indicador de segmentos (21) se muestra el número «1», el cual indica que falta una hora hasta que el aparato se encienda automáticamente.
 2. Pulse de nuevo la tecla *TIMER* (23) para seleccionar el número de horas deseado hasta el apagado automático.
⇒ En el indicador de segmentos (21) se muestra el número de horas restantes hasta que el aparato se encienda automáticamente.
 3. Espere 5 segundos para guardar la configuración.
⇒ El indicador *TIMER* (22) se enciende. En el indicador de segmentos (21) se muestra el número de horas restantes hasta que el aparato se encienda automáticamente.
⇒ El aparato se enciende una vez transcurrido el tiempo predeterminado.
 4. Para borrar el ajuste, pulse la tecla *TIMER* (23) varias veces hasta que en el indicador de segmentos aparezca el número «0».
 5. Espere 5 segundos para guardar la configuración.
⇒ El indicador *TIMER* (22) se apaga.
⇒ Se ha desactivado el temporizador.

Apagado automático

- ✓ El aparato está encendido.
1. Pulse la tecla *TIMER* (23) para activar el temporizador.
 - ⇒ El indicador *TIMER* (22) parpadea durante aprox. 5 segundos.
 - ⇒ En el indicador de segmentos (21) se muestra el número «1», el cual indica que falta una hora hasta que el aparato se apague automáticamente.
 2. Pulse de nuevo la tecla *TIMER* (23) para seleccionar el número de horas deseado hasta el apagado automático.
 - ⇒ En el indicador de segmentos (21) se muestra el número de horas restantes hasta que el aparato se apague automáticamente.
 3. Espere 5 segundos para guardar la configuración.
 - ⇒ El indicador *TIMER* (22) se enciende. En el indicador de segmentos (21) se muestra el número de horas restantes hasta que el aparato se apague automáticamente.
 - ⇒ El aparato se desconecta una vez transcurrido el tiempo predeterminado.
 4. Para borrar el ajuste, pulse la tecla *TIMER* (23) varias veces hasta que en el indicador de segmentos aparezca el número «0».
 - ⇒ El indicador *TIMER* (22) se apaga.
 - ⇒ Se ha desactivado el temporizador.

Configurar la oscilación

Con la función de oscilación usted consigue una ventilación uniforme.

- ✓ El aparato está encendido y funcionando.
1. Pulse la tecla *Oscilación* (19) para activar la función de oscilación.
 - ⇒ La oscilación está activada.
 - ⇒ El cabezal del ventilador gira hasta 80°.
 2. Pulse la tecla *Oscilación* (19) para desactivar la función de oscilación.
 - ⇒ La oscilación está desconectada.
 - ⇒ El aparato termina de oscilar en la posición deseada y sigue funcionando en el modo de funcionamiento ajustado.

Iluminación de la pantalla

El indicador *TIMER* (22) y el indicador de segmentos (21) se apagan automáticamente después de aprox. 30 seg. de inactividad. El aparato continua en marcha con la configuración seleccionada.



Información

Si la iluminación está desactivada, vuelva a pulsar una tecla (salvo la tecla ON/OFF) para activar la pantalla.

Mando a distancia

El aparato se puede configurar completamente mediante el mando a distancia incluido en el volumen de suministro.

Puesta fuera de servicio



Advertencia debido a la tensión eléctrica

No toque la clavija de alimentación con las manos húmedas o mojadas.

- Desconecte el aparato.
- Retire el cable de alimentación de la toma de corriente tirando de él por la clavija.
- Limpie el aparato conforme al capítulo Mantenimiento.
- Almacene el aparato conforme al capítulo Transporte y almacenamiento.

Fallos y averías

El fabricante ha comprobado en repetidas ocasiones que el funcionamiento del aparato es impecable. No obstante, si se produjera un fallo de funcionamiento compruebe el aparato siguiendo la siguiente lista:

El aparato no arranca:

- Compruebe la conexión a la red eléctrica.
- Compruebe que el cable y la clavija de alimentación no estén dañados.
- Compruebe el estado de los fusibles de red situados en el lugar de la instalación.
- Compruebe si se ha activado la protección contra recalentamiento (véase el capítulo Seguridad).
- Espere 10 minutos antes de reiniciar el aparato. Si el aparato no arrancara, encargue la comprobación eléctrica a una empresa especializada o a Trotec.

El ventilador no arranca:

- Compruebe si el aparato está conectado.
- Revise la alimentación eléctrica y compruebe si el conector o el cable están dañados.

El aparato hace ruido o vibra:

- Asegúrese de que el aparato se encuentra en posición vertical y firme.
- Compruebe si el aparato está armado correctamente.

Advertencia

Espere al menos 10 minutos después de cada trabajo de mantenimiento y reparación. Después ya puede encender de nuevo el aparato.

Después de la revisión, el aparato no funciona correctamente:

Póngase en contacto con el servicio de atención al cliente. Si fuera necesario, envíe el aparato a una empresa especializada en instalaciones eléctricas autorizada o a Trotec para su reparación.

Mantenimiento

Aviso

Cualquier labor de reparación que no figure en la tabla de mantenimiento solo puede ejecutarse por una empresa especializada autorizada por Trotec.

Trabajos previos al mantenimiento



Advertencia debido a la tensión eléctrica

No toque la clavija de alimentación con las manos húmedas o mojadas.

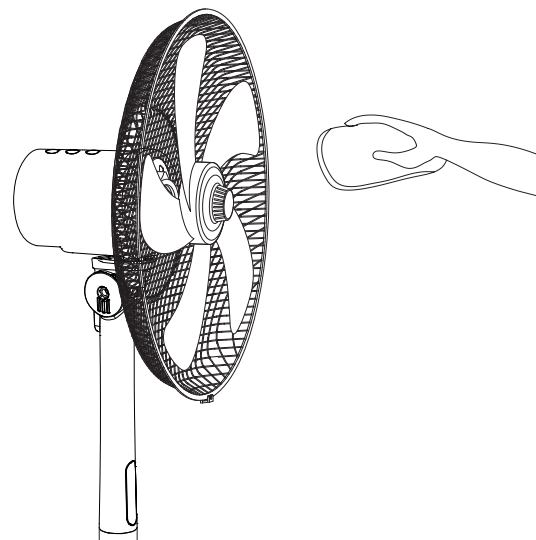
- Desconecte el aparato.
- Retire el cable de alimentación de la toma de corriente tirando de él por la clavija.

Limpiar la carcasa

Limpié la carcasa con un paño húmedo, suave y sin pelusas. Asegúrese de que no entre humedad al interior de la carcasa. Asegúrese de que la humedad no pueda entrar en contacto con los componentes eléctricos. No utilice para humedecer el paño detergentes agresivos como aerosoles limpiadores, diluyentes, detergentes que contengan alcohol o limpiadores abrasivos.

Limpiar las aspas del ventilador

- ✓ El aparato está apagado.
 - ✓ El cable de alimentación ha sido extraído de la toma de corriente.
1. Quite la rejilla de protección siguiendo las instrucciones del capítulo Montaje y puesta en funcionamiento.
 2. Limpie las aspas del ventilador con un paño húmedo, suave y sin pelusas. Asegúrese de que no entre humedad al interior de la carcasa. Asegúrese de que la humedad no pueda entrar en contacto con componentes eléctricos. No utilice detergentes agresivos como, p. ej., aerosoles limpiadores, diluyentes, detergentes que contengan alcohol o limpiadores abrasivos para humedecer el paño.



- El aparato no requiere de otras labores de mantenimiento.

Anexo técnico

Datos técnicos

Parámetro	Valor
Modelo	TVE 24 S
Velocidades de ventilación	8
Velocidad del aire	2,22 m/s
Tensión de conexión	220 - 240 V / 50 Hz
Consumo de potencia	48 W
Longitud del cable de alimentación	1,80 m
ángulo de inclinación ajustable	30°
Oscilación:	80°
Altura regulable	0,70 – 1,30 m
Diámetro de las aspas del ventilador	40 cm
Nivel de presión sonora (distancia 1 m, velocidad 8)	60 dB(A)
Peso	6 kg
Medidas (largo x ancho x alto)	450 x 450 x 1300 mm
Separación mínima respecto a paredes u objetos	arriba (A): 30 cm atrás (B): 30 cm lateral (C): 30 cm adelante (D): 30 cm
batería para el mando a distancia	3 x tipo AAA

Eliminación de residuos

Elimine siempre todos los materiales de embalaje conforme a la protección medioambiental y a las normas de eliminación de residuos regionales.



El símbolo del contenedor de basura tachado en aparatos eléctricos o electrónicos de desecho indica que una vez terminada su vida útil estos no pueden ser eliminados junto con la basura doméstica. Cerca de su empresa hay puntos blancos de recogida de aparatos eléctricos y electrónicos de desecho en los que podrá devolverlos gratuitamente. Las direcciones se pueden obtener en la administración municipal o local. Para conocer otras opciones de devolución en muchos países de la UE, también puede consultar el sitio web <https://hub.trotec.com/?id=45090>. En caso contrario, póngase en contacto con un reciclador oficial de aparatos usados autorizado en su país.

Con la recogida selectiva de los aparatos eléctricos y electrónicos de desecho se pretende posibilitar la reutilización, el reciclaje de materiales y otras formas de aprovechamiento de los aparatos de desecho así como evitar las consecuencias negativas para el medio ambiente y la salud de las personas que puede tener la eliminación de sustancias peligrosas que puedan contener los aparatos.



Las pilas y baterías recargables no se pueden tirar a la basura doméstica sino que deben ser desechadas debidamente conforme a la Directiva 2006/66/CE DEL PARLAMENTO EUROPEO Y DEL CONSEJO de 06 de septiembre de 2006 relativa a las pilas y acumuladores. Se ruega desechar las pilas y baterías recargables conforme a las disposiciones legales vigentes.

Trotec GmbH

Grebener Str. 7
D-52525 Heinsberg

☎ +49 2452 962-400

☎ +49 2452 962-200

✉ info@trotec.com

www.trotec.com