

TVE 24 S



LV

LIETOŠANAS INSTRUKCIJA
VENTILATORS UZ STATĪVA

 **TROTEC**

Saturs

Norādes par lietošanas instrukciju..... 2

Drošība..... 2

Informācija par ierīci..... 4

Transportēšana un uzglabāšana 5

Uzstādīšana un ekspluatācijas sākšana 5

Lietošana 9

Kļūdas un traucējumi 10

Apkope 11

Tehniskais pielikums 11

Utilizēšana 12

Norādes par lietošanas instrukciju

Simboli



Brīdinājums par elektrisko spriegumu

Šis simbols norāda, ka elektriskā sprieguma dēļ pastāv dzīvības un veselības apdraudējums.



Brīdinājums

Šis signālvārds apzīmē vidējas pakāpes apdraudējumu; ja tas netiek novērsts, var rasties nāvējoši vai smagi savainojumi.



Uzmanību

Šis signālvārds apzīmē zemas pakāpes apdraudējumu; ja tas netiek novērsts, var rasties nelieli vai vidēji smagi savainojumi.

Norāde

Šis signālvārds apzīmē svarīgu informāciju (piemēram, par materiālu bojājumiem), bet ne apdraudējumu.



Informācija

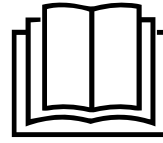
Norādes ar šo simbolu palīdz ātri un droši veikt darbības.



Ievērojiet norādījumus

Norādes ar šo simbolu informē, ka jāievēro lietošanas instrukcija.

Lietošanas instrukcijas visjaunāko versiju un ES atbilstības deklarāciju varat lejupielādēt šajā vietnē:



TVE 24 S



<https://hub.trotec.com/?id=43276>

Drošība

Pirms ierīces nodošanas ekspluatācijā/lietošanas rūpīgi izlasiet šo instrukciju un uzglabāiet to tiešā ierīces tuvumā vai ierīces atrašanās vietas tuvumā!



Brīdinājums

Izlasiet visus drošības norādījumus un norādes.

Neievērojot drošības norādījumus un norādes, var rasties strāvas trieciens, ugunsgrēks un/vai smagi savainojumi.

Saglabāiet visus drošības norādījumus un norādes turpmākai atsaucēi.

Šo ierīci var izmantot bērni no 8 gadu vecuma un personas ar ierobežotām fiziskām, sensorām vai psihiskām spējām vai personas bez pieredzes un zināšanām, ja tās tiek uzraudzītas vai ir instruētas par drošu ierīces lietošanu un apzinās esošos riskus. Bērni nedrīkst spēlēties ar ierīci. Bērni bez uzraudzības nedrīkst veikt tīrīšanu un apkopi.

- Nedarbiniet iekārtu sprādzienbīstamās telpās vai zonās un neuzstādiet iekārtu tajās.
- Nelietojiet iekārtu agresīvā atmosfērā.
- Novietojiet ierīci vertikāli un stabili uz izturīgas virsmas.
- Ļaujiet iekārtai nožūt pēc tīrīšanas ar mitru drāniņu. Nelietojiet iekārtu, kad tā ir mitra.
- Nedarbiniet un neizmantojiet iekārtu ar mitrām vai slapjām rokām.
- Nevērsiet tiešu ūdens strūklu pret ierīci.
- Nekādā gadījumā nelieciet ierīcē priekšmetus un ķermeņa daļas.
- Nepārklājiet iekārtu tās darbības laikā.
- Nesēdiet uz iekārtas.
- Ierīce nav rotaļlieta! Nelaidiet tuvumā bērnus un dzīvniekus. Neatstājiet iekārtu nepieskatītu.
- Pirms katras lietošanas reizes pārbaudiet, vai ierīce, tās piederumi un pievienotās detaļas nav bojātas. Neizmantojiet bojātas ierīces vai to detaļas.

- Gādājiet, lai visi strāvas vadi ārpus ierīces būtu pasargāti no bojājumiem (piem., dzīvnieku radītiem bojājumiem). Nekad neizmantojiet ierīci, ja elektropadeves vads vai elektrotīkla pieslēgums ir bojāts.
- Tīkla pieslēgumam ir jāatbilst tehniskajā pielikumā minētajai informācijai.
- Iespraudiet kontaktdakšu rozetē, kuras zemējums atbilst tiesību aktos noteiktajām prasībām.
- Izvēlieties strāvas vada pagarinātāju, vadoties pēc tehniskajiem datiem. Pilnībā atritiniet pagarinātāju. Nepieļaujiet elektropārslodzi.
- Pirms apkopes, kopšanas vai remonta darbiem izvelciet vadu no rozetes, satverot to aiz spraudņa.
- Kad ierīce netiek lietota, izslēdziet to un atvienojiet vadu no rozetes.
- Nekad neizmantojiet ierīci, ja konstatējat spraudņa un vada bojājumus.
Ja tiek bojāts šīs iekārtas tīkla kabelis, tas jānomaina ražotājam, klientu servisam vai līdzīgai kvalificētai personai, lai nerastos apdraudējums.
Bojāti tīkla kabeli rada nopietnu veselības apdraudējumu.
- Uzstādot ierīci, ievērojiet minimālo attālumu no sienām un priekšmetiem un uzglabāšanas un ekspluatācijas nosacījumus, kā norādīts tehniskajā pielikumā.
- Pārlicinieties, vai gaisa ieplūdes un izplūdes atveres nav nosprostotas.
- Pārlicinieties, ka gaisa ieplūdes un izplūdes telpas tiešā tuvumā nav vaļīgu objektu un netīrumu.
- Ierīci nevajadzētu izmantot nesamontētā stāvoklī vai pieslēgtu pie elektroapgādes sistēmas
- Nepareiza instalācija var izraisīt apdegumus, elektrošoku vai citus smagus personu savainojumus.
- Ierīcei ir aizsardzība pret pārkaršanu, kas tiek aktivizēta, kad ierīce pārkarst (kad tiek pārsniegta optimālā darbības temperatūra). Pēc tam iekārta tiek automātiski izslēgta.
- Izmantojiet AAA tipa bateriju.
- Neievietojiet tālvadības pultī atkārtoti uzlādējamās baterijas.
- Nekad neuzlādējiet akumulatorus, kurus nevar uzlādēt.
- Neizmantojiet kopā dažāda veida baterijas, kā arī jaunas un lietotas baterijas.
- Ievietojiet akumulatorus to nodalījumā atbilstoši pareizai polaritātei.
- Izņemiet izlādējušos akumulatorus no ierīces. Akumulatori satur videi bīstamas vielas. Atbrīvojieties no akumulatoriem saskaņā ar valsts tiesību aktiem (skatiet nodaļu Atbrīvošanās).
- Izņemiet akumulatorus no tālvadības pults, ja ierīci neizmantosiet ilgstošāk.

- Nepieļaujiet īssavienojumu barošanas spailēm bateriju nodalījumā!
- Nenoriet akumulatorus! Ja akumulators tiek norīts, tas var izraisīt smagus iekšējus apdegumus/ķīmiskus apdegumus 2 stundu laikā! Apdegumi var izraisīt nāvi!
- Ja domājat, ka esat norijis akumulatoru vai tas citādi iekļuvis jūsu ķermenī, nekavējoties meklējiet medicīnisko palīdzību!
- Uzglabājiet jaunus un lietotus akumulatorus un atvērtu akumulatoru nodalījumu bērniem nepieejamā vietā.
- Ja akumulatora nodalījums neaizveras droši, pārtrauciet lietot ierīci, izmantojot tālvadības pulti.

Paredzētā lietošana

Izmantojiet ierīci TVE 24 S tikai kā ventilatoru uz statīva iekštelpu ventilēšanai saskaņā ar tehniskajiem datiem.

Paredzama nepareiza izmantošana

- Nenovietojiet ierīci uz mitras vai appludinātas pamatnes.
- Nenovietojiet uz iekārtas nekādus priekšmetus, piemēram, apģērbu.
- Neizmantojiet ierīci brīvā dabā.
- Nav pieļaujams izmantot iekārta citā veidā, nekā tas aprakstīts šajā instrukcijā. Neievērojot šos noteikumus, tiek atcelta garantija un ražotāja atbildība.
- Neveiciet nekādas neatļautas tehniskas izmaiņas, ierīces pārbūvi vai papildināšanu.

Personāla kvalifikācija

Personām, kas strādā ar ierīci:

- jāapzinās riski, kādi pastāv, strādājot ar elektroiekārtām mitrās telpās;
- ir jāizlasa lietošanas instrukcija, īpašu uzmanību pievēršot nodaļai "Drošība".

Citi riski



Brīdinājums par elektrisko spriegumu

Elektrodetaļu remontu drīkst veikt tikai pilnvaroti speciālisti.



Brīdinājums par elektrisko spriegumu

Veicot jebkādas darbus ar iekārtu, atvienojiet kontaktdakšu no rozetes!
Neaizietiet kontaktdakšu ar mitrām vai slapjām rokām.
Izvelciet vada kontaktdakšu no ligzdas, satverot to aiz spraudņa.



Brīdinājums

Šī ierīce var radīt apdraudējumu, ja neapmācītas personas to izmanto nelietpratīgi vai arī tā tiek lietota neparedzētiem mērķiem. Ievērojiet personāla kvalifikācijas prasības.



Brīdinājums

Ierīce nav rotaļlieta un nav paredzēta bērniem!



Brīdinājums

Nosmakšanas risks!
Neatstājiet iepakojuma materiālu neuzraudzītu.
Bērniem tas varētu kļūt par bīstamu rotaļlietu.

Norāde

Ierīces tīrīšanai neizmantojiet kodīgus vai abrazīvus tīrīšanas līdzekļus, kā arī šķīdinātājus.

Rīcība ārkārtas situācijā

1. Izslēdziet iekārtu.
2. Ārkārtas situācijā atvienojiet ierīci no elektrotīkla: Izvelciet vada kontaktdakšu no ligzdas, satverot to aiz spraudņa.
3. Nepieslēdziet bojātu iekārtu elektrotīklam.

Informācija par ierīci

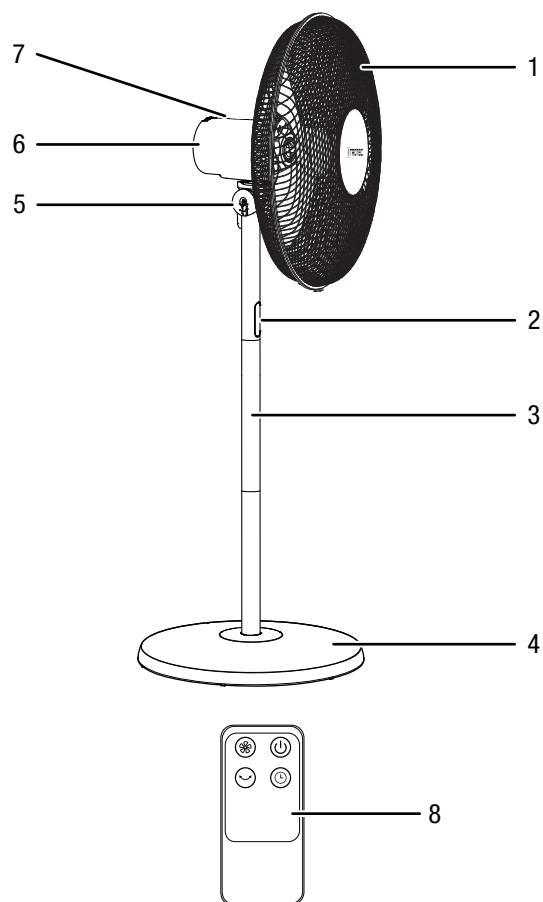
Ierīces apraksts

TVE-S sērijas ventilatori uz statīva ir paredzēti iekštelpu gaisa ventilēšanai.

Ierīcei TVE 24 S ir šādas funkcijas:

- 8 ātruma pakāpes
- Regulējams augstums
- Ventilatora galvas vertikālā slīpuma leņķa regulējums līdz 30°
- Pārslēdzama 80° svārstība

Ierīces attēls



Nr.	Apzīmējums
1	Aizsargrežģis
2	Displejs
3	Statīvs
4	Balsta kāja
5	Slīpuma leņķa regulators
6	Motor
7	Vadības panelis
8	Tālvadības pults

Transportēšana un uzglabāšana

Norāde

Ja ierīce tiek nelietpratīgi glabāta vai transportēta, to var bojāt.
Ievērojiet informāciju par ierīces transportēšanu un glabāšanu.

Transportēšana

Pirms katras transportēšanas ievērojiet tālāk minētos norādījumus.

- Izslēdziet ierīci.
- Atvienojiet strāvas vadu no kontaktligzdas, satverot to aiz kontaktdakšas.
- Neraujiet vadu!

Pēc katras transportēšanas reizes izpildiet tālāk minētos norādījumus.

- Pēc transportēšanas novietojiet ierīci vertikāli.

Uzglabāšana

Pirms novietojat ierīci glabāšanai, izpildiet tālāk minētos norādījumus.

- Izslēdziet iekārtu.
- Atvienojiet strāvas vadu no kontaktligzdas, satverot to aiz kontaktdakšas.

Ja ierīce netiek izmantota, ievērojiet šādus glabāšanas nosacījumus:

- uzglabājiet ierīci sausā un no sala un karstuma pasargātā vietā;
- nepieciešamības gadījumā pārklājiet ierīci, lai pasargātu no putekļiem.
- Lai izvairītos no iekārtas bojājumiem, nenovietojiet uz tās priekšmetus vai citas iekārtas.
- Izņemiet baterijas no tālvadības pults.

Uzstādīšana un ekspluatācijas sākšana

Piegādes komplektācija

- 1 x ierīce TVE 24 S
- 1 x tālvadības pults
- 1 x instrukcija

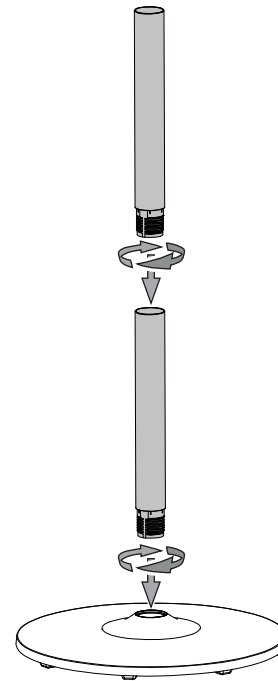
Ierīces izpakošana

1. Atveriet kastīti un izņemiet iekārtu.
2. Pilnībā noņemiet iepakojumu no ierīces.
3. Pilnībā attīniet strāvas vadu. Pievērsiet uzmanību tam, vai elektropadeves vads nav bojāts, un nesabojājiet to attīšanas laikā.

Montāža

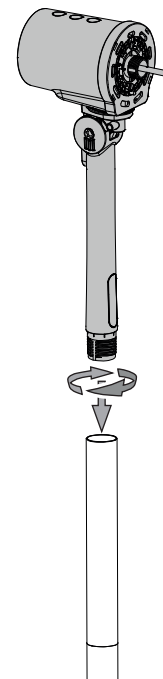
Balsta kājas uzstādīšana

1. Savienojiet abas statīva daļas tā, lai tās savstarpēji saskrūvējas.
2. Savienojiet balsta kāju (4) ar samontēto statīvu (3), tos saskrūvējot vienu ar otru.



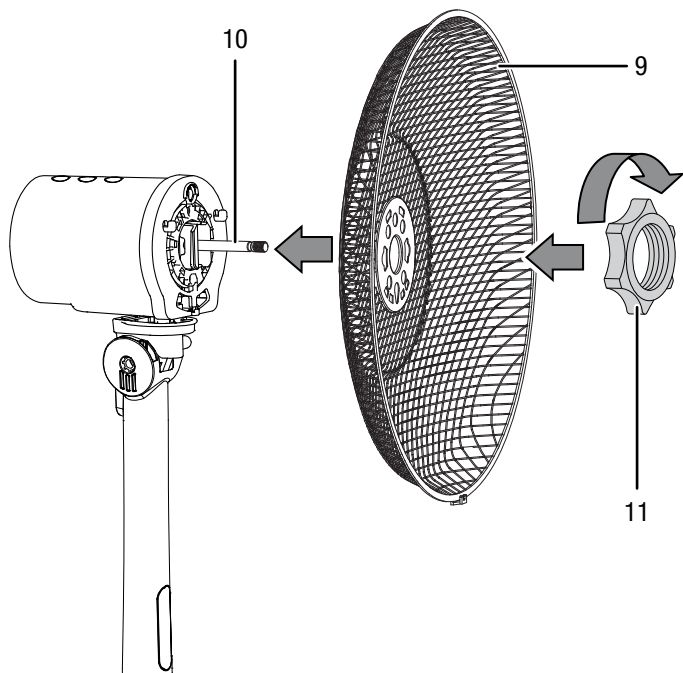
Motora elementa un statīva savienošana

1. Savienojiet motora elementu (6) ar samontēto statīvu (3).



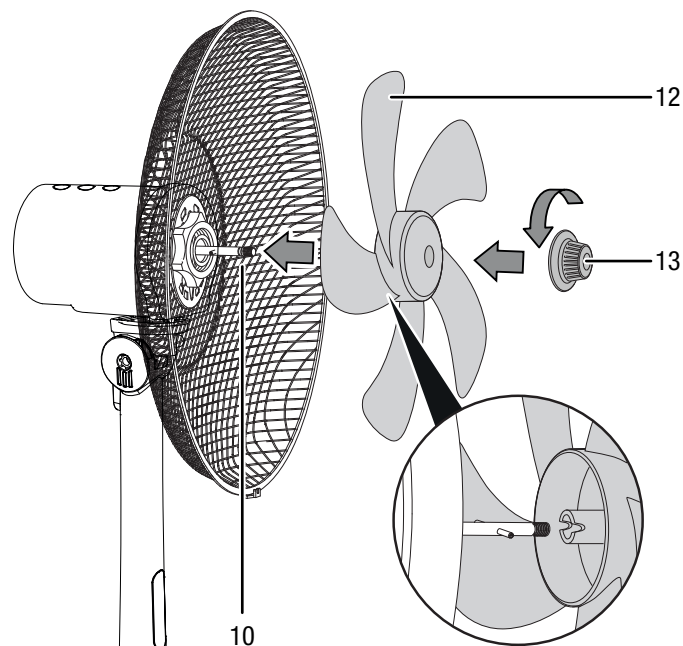
Rotora uzstādīšana

1. Pievienojiet aizmugures aizsargrežģi (9) pie motora vārpstas (10).
2. Sastipriniet abus elementus ar sprostgredzenu (11).



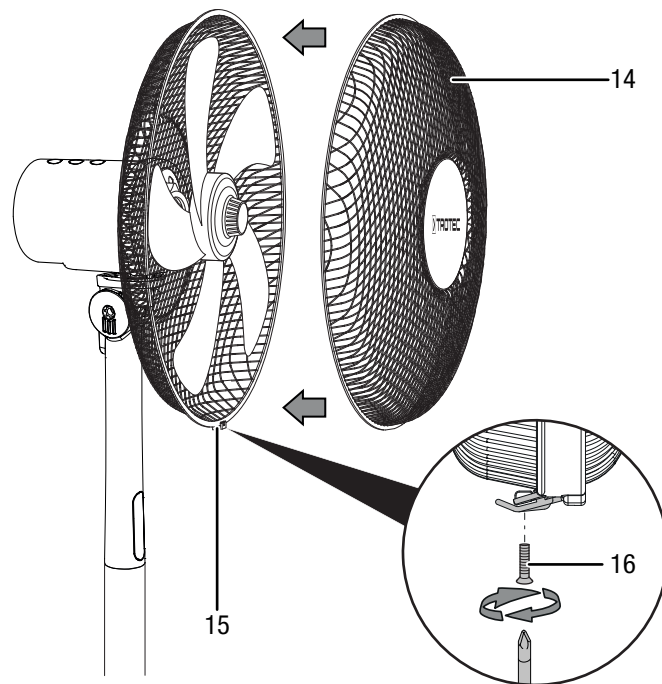
Ventilatora lāpstiņu piestiprināšana pie motora vārpstas

1. Uzlieciet lāpstiņas (12) uz motora vārpstas (10).
2. Nostipriniet lāpstiņas (12), izmantojot lāpstiņu nosprīgošanas pogu (13).



Aizsargrežģa uzstādīšana un aizvēršana

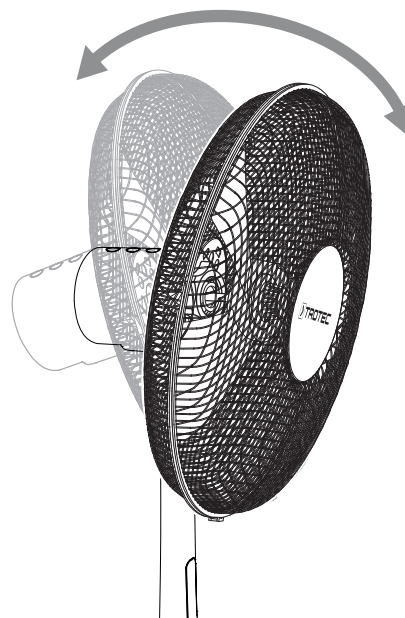
1. Uzlieciet priekšējo aizsargrežģi (14) uz aizmugures aizsargrežģa.
2. Pārliecinieties, ka stiprināšanas elementi (15) sastiprina abus aizsargrežģus.
3. Apakšpusē cieši saskrūvējiet abus aizsargrežģus, izmantojot stiprinājuma skrūvi (16).



Ventilatora slīpuma leņķa noregulēšana

Ventilatora slīpuma leņķi var manuāli regulēt līdz 30°.

1. Pārvietojiet ventilatora galvu uz priekšu vai atpakaļ, lai tas pazeminātos nedaudz uz priekšu vai atpakaļ. Pārliecinieties, ka ventilatora galva nofiksējas vajadzīgajā slīpuma leņķī.
- ⇒ Ventilatora slīpuma leņķis ir noregulēts, un gaisa plūsma ir vērsta izvēlētajā slīpuma leņķī.

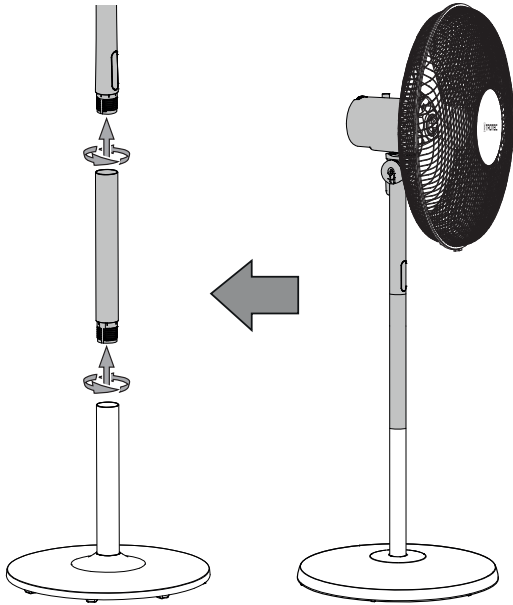


Augstuma regulēšana

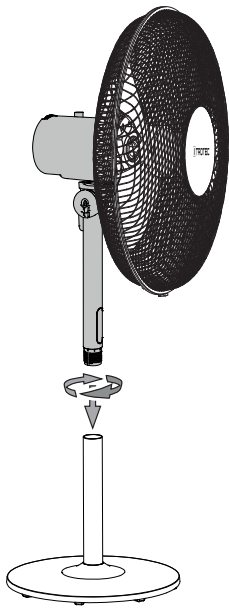
Ventilatora augstumu iespējams regulēt 3 pakāpēs.

Lai noregulētu ventilatora augstumu no 130 cm uz 100 cm, izņemiet no stieņiem vienu elementu.

1.

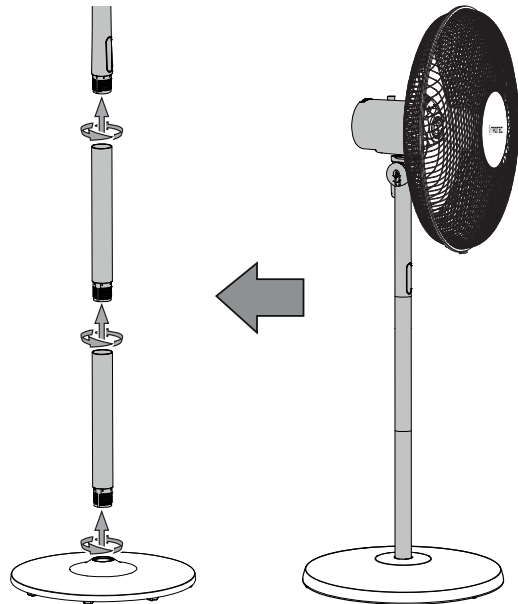


2.

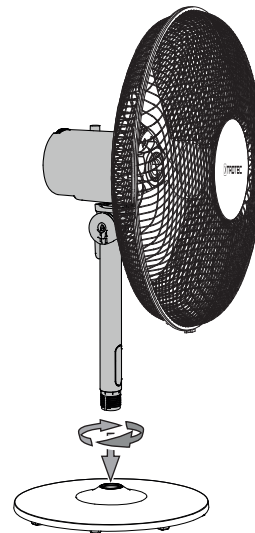


Lai noregulētu ventilatora augstumu no 130 cm uz 70 cm, izņemiet no stieņiem divus elementus.

3.

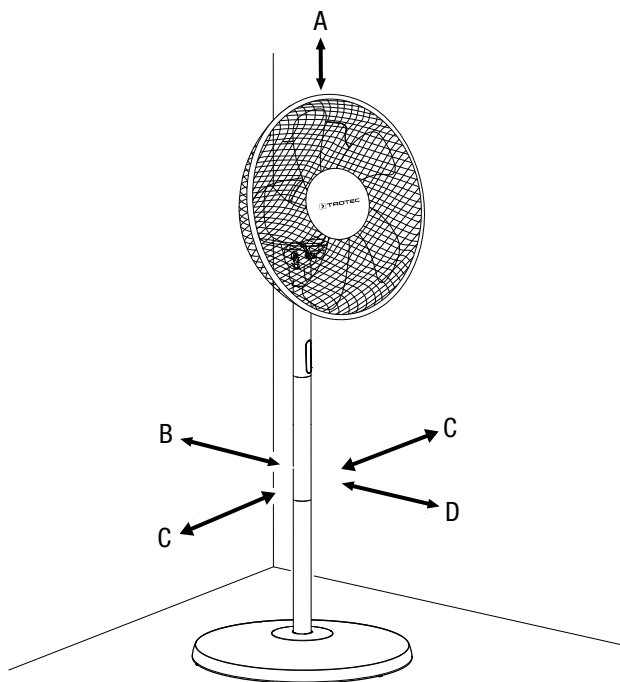


4.



Ekspluatācijas sākšana

Novietojot ierīci, ievērojiet minimālo attālumu no sienām un priekšmetiem, kā norādīts nodaļā "Tehniskais pielikums".



Bateriju ievietošana tālvadības pultī



Brīdinājums par elektrisko spriegumu

Nepieskarieties akumulatora nodaļumam ar mitrām vai slapjām rokām.

Norāde

Neievietojiet ierīcē atkārtoti uzlādējamās baterijas! Nodošanas ekspluatācijā laikā ievērojiet tehniskos datus.

1. Nospiediet fiksatoru bateriju nodaļuma sānos un izvelciet bateriju nodaļumu no tālvadības pults.
2. Ievietojiet bateriju nodaļumā AAA tipa baterijas un ievietojiet bateriju nodaļumu atpakaļ tālvadības pultī.

Strāvas vada pieslēgšana

- Iespraudiet kontaktdakšu atbilstoši zemētā rozetē.



Brīdinājums

Pastāv traumu gūšanas risks nepareizas ekspluatācijas dēļ!

Pastāv risks gūt traumas, ja aizsargrežģis nav pareizi piestiprināts pie ventilatora lāpstiņām. Aizsargrežģis jāuzstāda pareizi pirms ierīces ieslēgšanas.



Brīdinājums

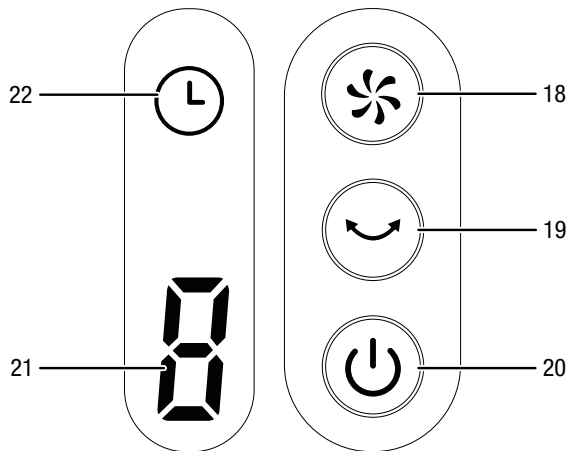
Pastāv traumu gūšanas risks, ja aizsargrežģis tiek noņemts!

Pastāv risks gūt traumas, ja aizsargrežģis tiek noņemts darbības laikā. Nenoņemiet aizsargrežģi, kamēr tiek darbināta ierīce!

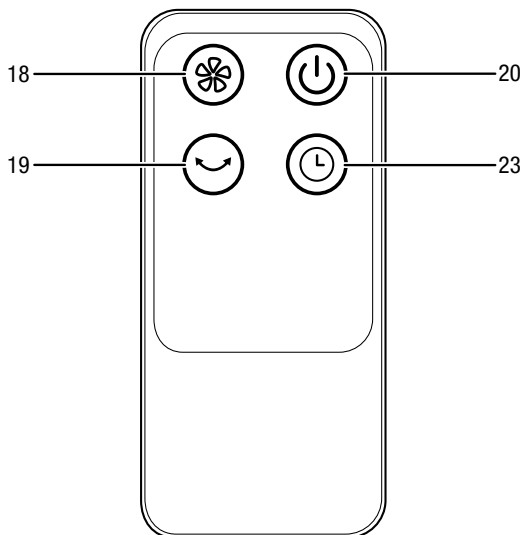
- Pirms iekārtas atkārtotas darbināšanas pārbaudiet strāvas vada stāvokli. Ja rodas šaubas par tā stāvokli, sazinieties ar klientu apkalpošanas dienestu.
- Novietojiet ierīci vertikāli un stabili uz izturīgas virsmas.
- Izvietojot strāvas vadu un citus vadus, novērsiet pakļūšanas risku, it īpaši tad, ja iekārta tiek uzstādīta telpas centrā. Izmantojiet kabeļu tiltus.
- Pārlicinieties, vai vadu pagarinātāji ir pilnībā attīti vai attiecīgi saīti.
- Aizkari un citi priekšmeti nedrīkst aizkavēt gaisa plūsmu.

Lietošana

Vadības elementi



Tālvadības pults



Nr.	Apzīmējums	Nozīme
18	Taustiņš <i>SPEED</i> (Ātrums)	Ventilēšanas pakāpju izvēle
19	Taustiņš <i>Grozišanas funkcija</i>	Grozišanas funkcijas ieslēgšana un izslēgšana
20	Taustiņš <i>ON / OFF</i> (ieslēgšana / izslēgšana)	Ierīces ieslēgšana un izslēgšana
21	Segmenta indikators	<ul style="list-style-type: none"> Stundu skaita indikators, kad ir aktivizēts taimeris (1–8 h) Ventilēšanas pakāpes indikators (1–8) 1. pakāpe = zems ventilatora ātrums 4. pakāpe: vidējs ventilatora ātrums 8. pakāpe: liels ventilatora ātrums
22	Indikators <i>TIMER</i> (Taimeris)	Taimera funkcijas indikators
23	Taustiņš <i>TIMER</i> (Taimeris)	Taimera funkcijas ieslēgšana un izslēgšana

Ierīces ieslēgšana

Kad esat iestatījis ierīci, kā aprakstīts nodaļā “Montāža un ekspluatācija”, varat to ieslēgt.

- Nospiediet taustiņu *ON / OFF* (ieslēgšana un izslēgšana) (20).
⇒ Atskan signāls, un ierīce sāk darboties ar 1. ventilēšanas pakāpē.

Ventilēšanas pakāpes iestatīšana

Kad ventilators darbojas, varat iestatīt astoņas ventilēšanas pakāpes.

- Atkārtoti nospiediet taustiņu *SPEED* (Ātrums) (18), līdz segmenta indikatorā (21) tiek parādīta vēlamā ventilēšanas pakāpe.
⇒ Ventilators darbojas izvēlētajā ventilēšanas pakāpē.

Taimera iestatīšana

Taimerim ir divi darbības veidi:

- automātiska ieslēgšanās pēc iepriekš iestatīta stundu skaita;
- automātiska izslēgšanās pēc iepriekš iestatīta stundu skaita.

Taimera stundu skaitu var iestatīt no 1 līdz 8 stundām ar 1 h soli.

To var aktivizēt gan darbības laikā, gan gaidstāves laikā.

Automātiska ieslēgšana

✓ Ierīcei jābūt izslēgtai.

- Lai aktivizētu taimeri, tālvadības pultī nospiediet taustiņu *TIMER* (Taimeris) (23).
⇒ Indikators *TIMER* (Taimeris) (22) mirgo apmēram 5 sekundes.
⇒ Segmenta indikatorā (21) tiek parādīts skaitlis „1” vienai stundai līdz automātiskās ieslēgšanās brīdim.
- No jauna spiediet taimera taustiņu *TIMER* (Taimeris) (23), līdz ir iestatīts vēlamais stundu skaits līdz automātiskās ieslēgšanās brīdim.
⇒ Segmenta indikators (21) parāda, cik stundu atlicis līdz automātiskās ieslēgšanās brīdim.
- Nogaidiet 5 sekundes, lai saglabātu iestatījumu.
⇒ Deg indikators *TIMER* (Taimeris) (22). Segmenta indikators (21) parāda, cik stundu atlicis līdz automātiskās ieslēgšanās brīdim.
⇒ Ierīce ieslēdzas pēc iepriekš iestatītā laika.
- Lai dzēstu iestatījumu, spiediet taustiņu *TIMER* (Taimeris) (23) tik daudz reižu, cik nepieciešams, lai segmenta indikatorā parādītos skaitlis „0”.
- Nogaidiet 5 sekundes, lai saglabātu iestatījumu.
⇒ Indikators *TIMER* (Taimeris) (22) izdziest.
⇒ Taimeris ir deaktivēts.

Automātiska izslēgšana

✓ Ierīce ir ieslēgta.

- Lai aktivizētu taimeru, nospiediet taustiņu *TIMER* (Taimeris) (23).
 - ⇒ Indikators *TIMER* (Taimeris) (22) mirgo apmēram 5 sekundes.
 - ⇒ Segmenta indikatorā (21) tiek parādīts skaitlis „1” vienai stundai līdz automātiskās izslēgšanās brīdim.
- No jauna spiediet taimera taustiņu *TIMER* (Taimeris) (23), līdz ir iestatīts vēlamais stundu skaits līdz automātiskās izslēgšanās brīdim.
 - ⇒ Segmenta indikators (21) parāda, cik stundu atlicis līdz automātiskās izslēgšanās brīdim.
- Nogaidiet 5 sekundes, lai saglabātu iestatījumu.
 - ⇒ Deg indikators *TIMER* (Taimeris) (22). Segmenta indikators (21) parāda, cik stundu atlicis līdz automātiskās izslēgšanās brīdim.
 - ⇒ Ierīce pēc norādītā laika izslēdzas.
- Lai dzēstu iestatījumu, spiediet taustiņu *TIMER* (Taimeris) (23) tik daudz reižu, cik nepieciešams, lai segmenta indikatorā parādītos skaitlis „0”.
 - ⇒ Indikators *TIMER* (Taimeris) (22) izdziest.
 - ⇒ Taimeris ir deaktivēts.

Grozīšanas funkcijas iestatīšana

Izmantojot grozīšanas funkciju, varat panākt vienmērīgu ventilēšanu.

✓ Ierīce ir ieslēgta un darbojas.

- Lai aktivizētu grozīšanas funkciju, nospiediet taustiņu *Grozīšana* (19).
 - ⇒ Grozīšanas funkcija ir ieslēgta.
 - ⇒ Ventilatora galva griežas līdz 80°.
- Lai deaktivizētu grozīšanas funkciju, nospiediet taustiņu *Grozīšana* (19).
 - ⇒ Grozīšanas funkcija ir izslēgta.
 - ⇒ Ierīce pārtrauks grozīšanas darbību vēlamajā vietā un turpinās darboties, kā iestatīts.

Displeja apgaismojums

Indikators *TIMER* (Taimeris) (22). Un segmenta indikators (21) izslēdzas pēc apmēram 30 sekundēm, ja netiek lietoti. Ierīce turpina darboties saskaņā ar izvēlētajiem iestatījumiem.



Informācija

Lai aktivizētu displeju, nospiediet kādu taustiņu (izņemot taustiņu ieslēgšana / izslēgšana), ja apgaismojums ir izslēgts.

Tālvadības pults

Ierīces iestatījumu izvēlei var izmantot arī komplektācijā iekļauto tālvadības pulti.

Ekspluatācijas pārtraukšana



Brīdinājums par elektrisko spriegumu

Neaiztieciet kontaktdakšu ar mitrām vai slapjām rokām.

- Izslēdziet ierīci.
- Atvienojiet strāvas vadu no kontaktligzdas, satverot to aiz kontaktdakšas.
- Tiriet ierīci, kā norādīts nodaļā “Apkope”.
- Uzglabājiet ierīci, kā norādīts nodaļā “Transportēšana un uzglabāšana”.

Kļūdas un traucējumi

Izgatavošanas laikā iekārtas darbība tika vairākkārt pārbaudīta. Ja tomēr ir radušies darbības traucējumi, pārbaudiet iekārtu, veicot tālāk minētās darbības.

Ierīci nevar ieslēgt:

- Pārbaudiet elektrotīkla pieslēgumu.
- Pārbaudiet, vai strāvas vads un kontaktdakša nav bojāti.
- Pārbaudiet drošinātājus darba vietā.
- Pārbaudiet, vai nav aktivizēta aizsardzība pret pārkaršanu, skatiet nodaļu “Drošība”.
- Pirms ierīces atkārtotas ieslēgšanas uzgaidiet 10 minūtes. Ja ierīce neieslēdzas, lieciet specializētam uzņēmumam vai Trotec pārbaudīt tās elektrosistēmu.

Ventilators nedarbojas:

- Pārbaudiet, vai ierīce ir ieslēgta.
- Pārbaudiet elektroapgādi un to, vai kontaktligzda vai kabelis nav bojāti.

Ierīce darbojas skaļi vai vibrē.

- Pārbaudiet, vai iekārta ir uzstādīta vertikāli un stabili.
- Pārbaudiet, vai ierīce ir pareizi uzstādīta.

Norāde

Pēc apkopes un remonta darbu veikšanas uzgaidiet vismaz 10 minūtes. Tikai pēc tam ieslēdziet ierīci.

Ierīce bez traucējumiem nedarbojas arī pēc veiktajām pārbaudēm.

Sazinieties ar klientu apkalpošanas dienestu. Ja nepieciešams, remontdarbu veikšanai nododiet ierīci pilnvarotā elektrodarbničā vai uzņēmumam Trotec.

Apkope

Piezīme

Visas apkopes darbības, kas nav minētas apkopes tabulā, drīkst veikt tikai Trotec pilnvarots specializēts uzņēmums.

Pirms apkopes sākšanas veicamās darbības



Brīdinājums par elektrisko spriegumu

Neaiztieciet kontaktdakšu ar mitrām vai slapjām rokām.

- Izslēdziet iekārtu.
- Atvienojiet strāvas vadu no kontaktlīdziņa, satverot to aiz kontaktdakšas.

Korpusa tīrīšana

Notīriet korpusu ar mīkstu, mitru drānu, kas neplūksnojas. Uzmaniet, lai korpusā neiekļūst mitrums. Uzmaniet, lai mitrums nesaskaras ar elektriskām detaļām. Drānas samitrināšanai neizmantojiet agresīvus tīrīšanas līdzekļus, piemēram, tīrīšanas aerosolus, šķīdinātājus, spirtu saturošus vai abrazīvus tīrīšanas līdzekļus.

Ventilatora lāpstiņu tīrīšana

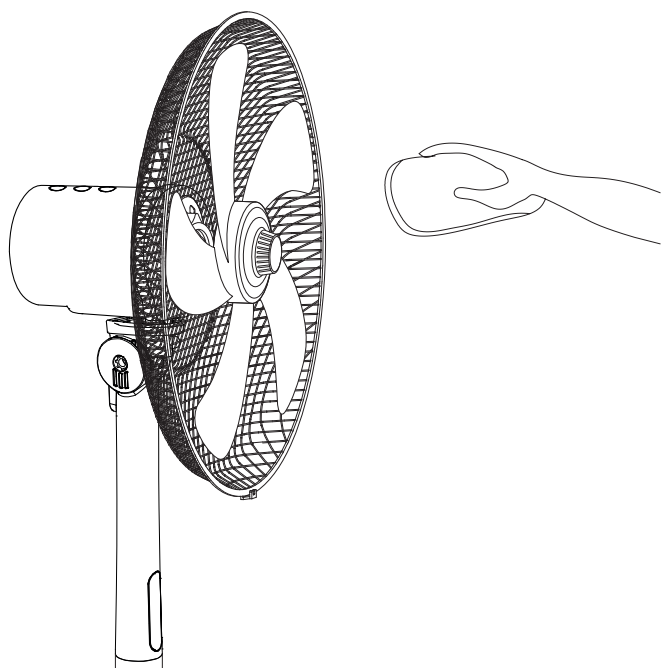
- ✓ Ierīcei jābūt izslēgtai.
 - ✓ Strāvas vads ir atvienots no kontaktlīdziņa.
1. Noņemiet aizsargjoslu atbilstoši nodaļas Montāža un ekspluatācija instrukcijām.
 2. Notīriet ventilatora lāpstiņas ar mīkstu, mitru drānu, kas neplūksnojas. Uzmaniet, lai korpusā neiekļūst mitrums. Uzmaniet, lai mitrums nesaskaras ar elektriskām detaļām. Drānas samitrināšanai neizmantojiet agresīvus tīrīšanas līdzekļus, piemēram, tīrīšanas aerosolus, šķīdinātājus, spirtu saturošus vai abrazīvus tīrīšanas līdzekļus.

- Ierīcei nav nepieciešama cita veida apkope.

Tehniskais pielikums

Tehniskie dati

Parametrs	Vērtība
Modelis	TVE 24 S
Ventilēšanas pakāpes	8
Gaisa ātrums	2,22 m/s
Sprieguma pieslēgums	220–240 V / 50 Hz
Jauda	48 W
Strāvas vada garums	1,80 m
Iestatītais slīpuma leņķis	30°
Griešanās leņķis	80°
Regulējams augstums	0,70–1,30 m
Ventilatora spārnu diametrs	40 cm
Skaņas spiediena līmenis (1 m attālumā, 8. pakāpe)	60 dB(A)
Svars	6 kg
Izmēri (garums x platums x augstums)	450 x 450 x 1300 mm
Minimālais attālums no sienām un priekšmetiem	augšā (A): 30 cm aizmugurē (B): 30 cm sānos (C): 30 cm priekšā (D): 30 cm
Tālvadības pults baterijas	3 x AAA tips



Utilizēšana

Vienmēr atbrīvojieties no iepakojuma materiāliem videi draudzīgā veidā un saskaņā ar spēkā esošajiem vietējiem utilizācijas noteikumiem.



■ Pārsvītrotas atkritumu tvertnes simbols uz vecākas elektriskas vai elektroniskas ierīces norāda, ka pēc darbmūža beigām to nedrīkst izmest saimniecības atkritumos. Jūsu tuvumā ir vietas, kur bez maksas var nodot nolietotās elektriskās vai elektroniskās ierīces. Adresi varat iegūt pilsētas vai pašvaldības pārvaldē. Par citām nodošanas iespējām daudzās ES valstīs varat uzzināt arī vietnē <https://hub.trotec.com/?id=45090>. Pretējā gadījumā vērsieties pie oficiāla savā valstī pilnvarota uzņēmuma, kas nodarbojas ar iekārtu savākšanu.

Dalīti nododot elektriskās un elektroniskās iekārtas, tiek nodrošināta otrreizēja pārstrāde, materiālu utilizācija un nolietoto ierīču cita veida utilizācija, kā arī tiek novērsta ierīcēs ietvertu iespējami bīstamo vielu ietekme uz vidi un cilvēku veselību.



Baterijas un akumulatori nav saimniecības atkritumi. Eiropas Savienībā saskaņā ar EIROPAS PARLAMENTA UN PADOMES direktīvu 2006/66/EK (2006. gada 6. septembris) par baterijām un akumulatoriem tās jānodod specializētiem atkritumu pārstrādes uzņēmumiem. Lūdzu, utilizējiet baterijas un akumulatorus atbilstoši spēkā esošajiem tiesību aktiem.

Trotec GmbH

Grebener Str. 7
D-52525 Heinsberg

☎ +49 2452 962-400

☎ +49 2452 962-200

✉ info@trotec.com

www.trotec.com