

TVE 24 S

PL

INSTRUKCJA OBSŁUGI
WENTYLATOR STOJĄCY



 **TROTEC**

Spis treści

Wskazówki dotyczące instrukcji obsługi	2
Bezpieczeństwo	2
Informacje dotyczące urządzenia	4
Transport i składowanie	5
Montaż i uruchomienie	5
Obsługa	9
Błędy i usterki	10
Konserwacja	11
Załącznik techniczny	12
Utylizacja	12

Wskazówki dotyczące instrukcji obsługi

Symbole



Ostrzeżenie przed napięciem elektrycznym

Ten symbol wskazuje na zagrożenie zdrowia i życia osób, wynikające z obecności napięcia elektrycznego.



Ostrzeżenie

To słowo oznacza średnie zagrożenie mogące spowodować poważne obrażenia ciała lub śmierć.



Ostrożnie

To słowo oznacza niskie zagrożenie mogące spowodować lekkie lub średnie obrażenia ciała.

Wskazówka

To słowo oznacza ważne informacje (np. możliwe szkody materialne), nie wiążące się z zagrożeniem.



Informacja

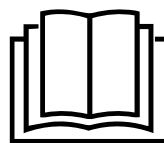
Wskazówki oznaczone tym symbolem są pomocne w szybkim i bezpiecznym wykonaniu czynności roboczych.



Zastosuj się do treści instrukcji obsługi

Wskazówki oznaczone tym symbolem przypominają o konieczności zapoznania się z treścią instrukcji obsługi.

Aktualna wersja instrukcji obsługi oraz odpowiednie deklaracje zgodności z prawem UE dostępne są pod następującym adresem internetowym:



TVE 24 S



<https://hub.trotec.com/?id=43276>

Bezpieczeństwo

Przed uruchomieniem urządzenia zapoznaj się z treścią instrukcji obsługi i przechowuj ją w pobliżu miejsca pracy urządzenia!



Ostrzeżenie

Przeczytaj wszystkie wskazówki dotyczące bezpieczeństwa i zalecenia.

Niezastosowanie się do treści wskazówek dotyczących bezpieczeństwa i zaleceń może spowodować porażenie elektryczne, pożar oraz/lub poważne obrażenia ciała.

Przechowuj wszystkie wskazówki dotyczące bezpieczeństwa i zalecenia w celu ich wykorzystania w przyszłości.

Urządzenie może być obsługiwane przez dzieci od 8 roku życia oraz osoby o zmniejszonych zdolnościach fizycznych, sensorycznych lub mentalnych lub osoby nieposiadające odpowiedniego doświadczenia i wiedzy, pod warunkiem zapewnienia nadzoru lub przeszkolenia dotyczącego bezpiecznego wykorzystania urządzenia oraz pod warunkiem zrozumienia przez te osoby zagrożeń wynikających z eksploatacji.

Urządzenie nie może być wykorzystywane przez dzieci do zabawy. Czyszczenie i konserwacja nie mogą być wykonywane przez dzieci pozbawione nadzoru.

- Eksploatacja i ustawianie urządzenia w pomieszczeniach lub obszarach, w których panuje zagrożenie pożarowe jest zabroniona.
- Nie eksploatuj urządzenia w pomieszczeniach, w których panuje agresywna atmosfera.
- Ustaw urządzenie pionowo na stabilnym podłożu.
- Po myciu na mokro odczekaj do wyschnięcia urządzenia. Nie eksploatuj mokrego urządzenia.
- Nie eksploatuj ani nie obsługuj urządzenia mokrymi rękoma.
- Nie kieruj na urządzenie bezpośredniego strumienia wody.
- Nigdy nie wkładaj do urządzenia innych przedmiotów lub części ciała.

- Nie przykrywaj pracującego urządzenia.
- Nigdy nie siadaj na urządzeniu.
- Urządzenie nie jest zabawką. Utrzymuj dzieci i zwierzęta z dala od urządzenia. Nie eksploatuj urządzenia bez nadzoru.
- Przed każdorazowym wykorzystaniem urządzenia sprawdź, czy jego wyposażenie oraz elementy przyłączeniowe nie są uszkodzone. Nie eksploatuj uszkodzonych urządzeń lub podzespołów.
- Upewnij się, że wszystkie zewnętrzne przewody elektryczne urządzenia są zabezpieczone przez uszkodzeniami (np. przez zwierzęta). W żadnym wypadku nie eksploatuj urządzenia z uszkodzonym przewodem lub przyłączem sieciowym!
- Przyłącze prądowe musi odpowiadać parametrom zawartym w załączniku technicznym.
- Włącz wtyczkę do gniazda zasilania wyposażonego w uziemienie.
- Dobierz odpowiedni przedłużacz uwzględniając dane techniczne. Całkowicie rozwiń przedłużacz. Unikaj przeciążenia elektrycznego.
- Przed rozpoczęciem przeprowadzania czynności konserwacyjnych lub napraw urządzenia wyciągnij wtyczkę zasilania z gniazda.
- Gdy urządzenie nie jest eksploatowane, wyłącz je i wyciągnij wtyczkę zasilającą z gniazda.
- W przypadku stwierdzenia uszkodzenia wtyczek lub przewodów, w żadnym wypadku nie eksploatuj urządzenia.
W przypadku urządzenia przewodu zasilania urządzenia, w celu uniknięcia zagrożenia, naprawa może być wykonana wyłącznie przez producenta lub serwis producenta albo wykwalifikowanego pracownika.
Uszkodzone przewody elektryczne stanowią poważne zagrożenie dla zdrowia.
- W trakcie ustawiania urządzenia zastosuj się do wskazówek dotyczących minimalnej odległości do innych przedmiotów oraz do zaleceń dotyczących warunków składowania i zastosowania zgodnie z „Załącznikiem technicznym”.
- Upewnij się, że wlot i wylot powietrza są drożne.
- Sprawdź, czy w bezpośrednim otoczeniu wlotu i wylotu powietrza nie znajdują się żadne swobodne przedmioty oraz czy jest on wolny od zanieczyszczeń.
- Urządzenie nie może być eksploatowane ani podłączane do zasilania w stanie niezmontowanym.
- Nieprawidłowa instalacja może spowodować pożar, porażenie elektryczne lub poważne wypadki z udziałem osób.
- Urządzenie jest wyposażone w termostat zabezpieczający (przed przekroczeniem dopuszczalnej temperatury roboczej), uruchamiany przy przegrzaniu urządzenia. Urządzenie zostaje automatycznie wyłączone.
- Stosuj baterie typu AAA.
- Nie wkładaj akumulatorów do pilota.
- Nigdy nie ładuj baterii, ponieważ nie są one przystosowane do ładowania.
- Stosowanie baterii różnych typów oraz baterii zużytych i nowych jest zabronione.
- Włóż baterie do gniazda uwzględniając ich prawidłową polaryzację.
- Wyjmij rozładowane baterie z urządzenia. Baterie zawierają substancje szkodliwe dla środowiska naturalnego. Utylizację baterii przeprowadzaj zgodnie z krajowymi przepisami prawnymi (patrz rozdział „Utylizacja”).
- Wyjmij baterie z pilota zdalnego sterowania, jeżeli urządzenie nie będzie eksploatowane przez dłuższy okres czasu.
- Nigdy nie zwieraj zacisków zasilania w gnieździe baterii!
- Nigdy nie połykaj baterii! Połknięcie baterii spowoduje po 2 godzinach poważne poparzenia/zakwaszenie wewnętrzne! Takie obrażenia wewnętrzne mogą spowodować śmierć!
- W przypadku podejrzenia połknięcia baterii lub przedostania się jej do wnętrza ciała w inny sposób, natychmiast skontaktuj się z lekarzem!
- Nie pozwalaj na zbliżanie się dzieci do nowych lub zużytych baterii ani do otwartego gniazda baterii.
- W przypadku stwierdzenia trudności z zamknięciem gniazda baterii, nie korzystaj z pilota zdalnego sterowania.

Zastosowanie zgodne z przeznaczeniem

Urządzenie TVE 24 S może być wykorzystywane wyłącznie jako wentylator stojący, eksploatowany wewnątrz pomieszczeń i przy zachowaniu odpowiednich danych technicznych.

Przewidywalne, nieprawidłowe zastosowanie

- Nie ustawiaj urządzenia na wilgotnym lub zalanym podłożu.
- Nie kładź na urządzeniu żadnych przedmiotów, np. elementów ubrań.
- Nie eksploatuj urządzenia na zewnątrz pomieszczeń.
- Jakikolwiek inne zastosowanie od opisanego w instrukcji obsługi jest zastosowaniem niezgodnym z przeznaczeniem urządzenia. Niezastosowanie się do treści instrukcji powoduje utratę gwarancji.
- Samodzielne przeróbki urządzenia są zabronione.

Kwalifikacje użytkownika

Użytkownicy korzystający z urządzenia muszą:

- znać ryzyka wynikające z eksploatacji urządzeń elektrycznych w otoczeniu o wysokiej wilgotności powietrza.
- gruntownie zaznajomić się z treścią instrukcji obsługi, w szczególności z rozdziałem "Bezpieczeństwo".

Inne zagrożenia



Ostrzeżenie przed napięciem elektrycznym

Czynności dotyczące instalacji elektrycznej mogą być przeprowadzane wyłącznie przez autoryzowany zakład elektryczny.



Ostrzeżenie przed napięciem elektrycznym

Przed rozpoczęciem jakichkolwiek napraw urządzenia wyciągnij wtyczkę zasilania elektrycznego z gniazda! Nie dotykaj wtyczki sieciowej wilgotnymi lub mokrymi rękami.

Odłączaj urządzenie pociągając za wtyczkę zasilania.



Ostrzeżenie

W przypadku nieprawidłowego zastosowania tego urządzenia może dojść do powstania dodatkowego zagrożenia! Zapewnij odpowiednie przeszkolenie personelu!



Ostrzeżenie

Urządzenia nie są zabawkami i nie mogą być przekazywane dzieciom.



Ostrzeżenie

Niebezpieczeństwo uduszenia!
Nie pozostawiaj materiału opakowaniowego leżącego w beładzie. Może stać on się niebezpieczną zabawką dla dzieci.

Wskazówka

Do czyszczenia urządzenia nie używaj agresywnych środków czyszczących, środków do szorowania ani rozpuszczalników.

Postępowanie w sytuacji awaryjnej

1. Wyłącz urządzenie.
2. W sytuacji awaryjnej wyciągnij urządzenie z gniazda zasilania: Odłączaj urządzenie pociągając za wtyczkę zasilania.
3. Nie podłączaj uszkodzonego urządzenia do zasilania.

Informacje dotyczące urządzenia

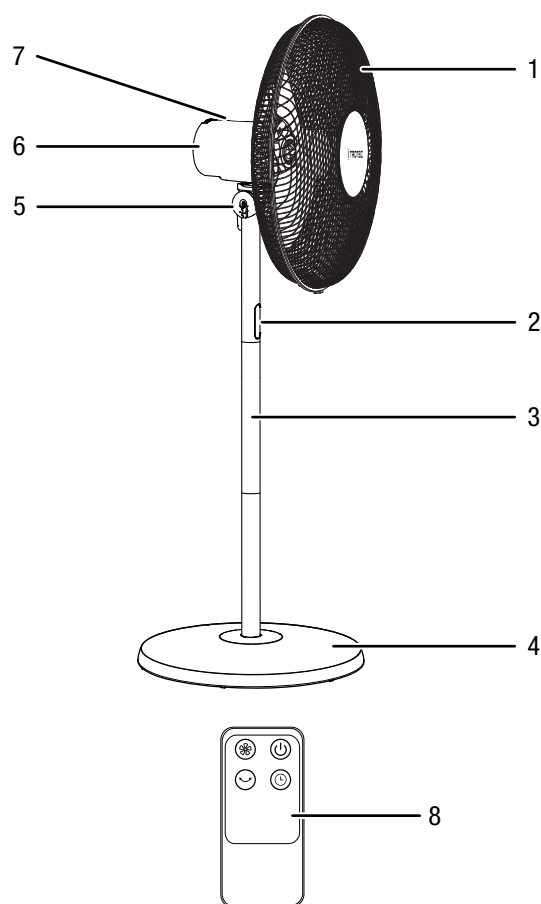
Opis urządzenia

Wentylatory stojące serii TVE-S są przeznaczone do cyrkulacji powietrza wewnątrz pomieszczeń.

Urządzenie TVE 24 S posiada następujące cechy użytkowe:

- 8 stopni prędkości
- Regulacja wysokości
- Regulowany kąt pionowego nachylenia głowicy wentylatora w granicach do 30°
- Dołączana oscylacja o kąt 80°

Widok urządzenia



Nr	Oznaczenie
1	Siatka ochronna
2	Wyświetlacz
3	Wspornik
4	Podpora
5	Zmienny kąt nachylenia
6	Silnik
7	Panel sterowania
8	Pilot zdalnego sterowania

Transport i składowanie

Wskazówka

Nieprawidłowe składowanie lub transportowanie urządzenia może spowodować jego uszkodzenie. Zastosuj się do informacji dotyczących transportu oraz składowania urządzenia.

Transport

Przed każdorazowym rozpoczęciem transportu zastosuj się do następujących wskazówek:

- Wyłącz urządzenie.
- Odłączaj urządzenie pociągając za wtyczkę zasilania.
- Nie ciągnij urządzenia za przewód zasilania.

Po każdorazowym transporcie urządzenia zastosuj się do następujących wskazówek:

- Ustaw urządzenie w pozycji pionowej.

Magazynowanie

Przed każdorazowym rozpoczęciem składowania zastosuj się do następujących wskazówek:

- Wyłącz urządzenie.
- Odłączaj urządzenie pociągając za wtyczkę zasilania.

W przypadku niewykorzystania urządzenia zastosuj się do następujących zaleceń dotyczących warunków składowania:

- Składuj urządzenie w suchym otoczeniu i chroń przed mrozem i upałem.
- W razie potrzeby chroń urządzenie przed kurzem stosując pokrowiec.
- W celu uniknięcia uszkodzeń, nie ustawiaj na urządzeniu innych urządzeń lub przedmiotów.
- Wyjmij baterie z pilota zdalnego sterowania.

Montaż i uruchomienie

Zakres dostawy

- 1 x urządzenie TVE 24 S
- 1 x pilot zdalnego sterowania
- 1 x instrukcja obsługi

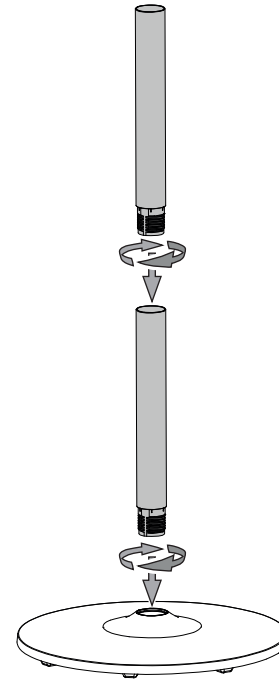
Wypakowanie urządzenia

1. Otwórz karton i wyjmij urządzenie.
2. Całkowicie wyjmij urządzenie z opakowania.
3. Całkowicie rozwiń przewód zasilania. Zwróć uwagę, czy przewód nie jest uszkodzony oraz unikaj jego uszkodzenia w trakcie odwijania.

Montaż

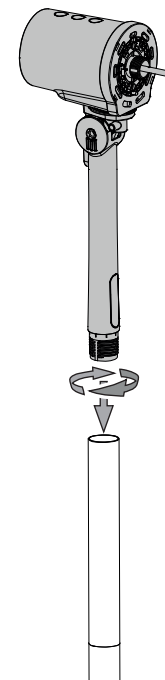
Montaż stopy

1. Połączyć obie części stojaka skręcając je ze sobą.
2. Połączyć stopę (4) oraz zmontowany stojak (3) skręcając je ze sobą.



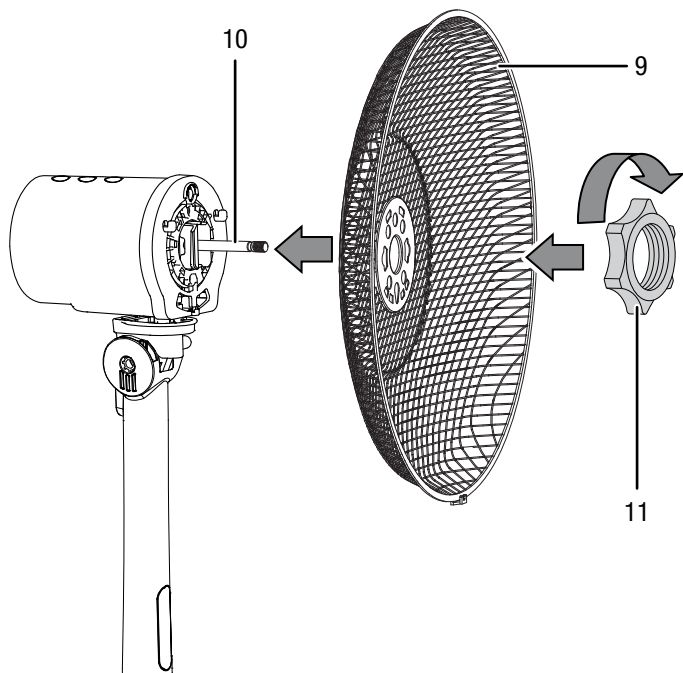
Łączenie modułu silnika i stojaka

1. Połączyć moduł silnika (6) ze zmontowanym stojakiem (3).

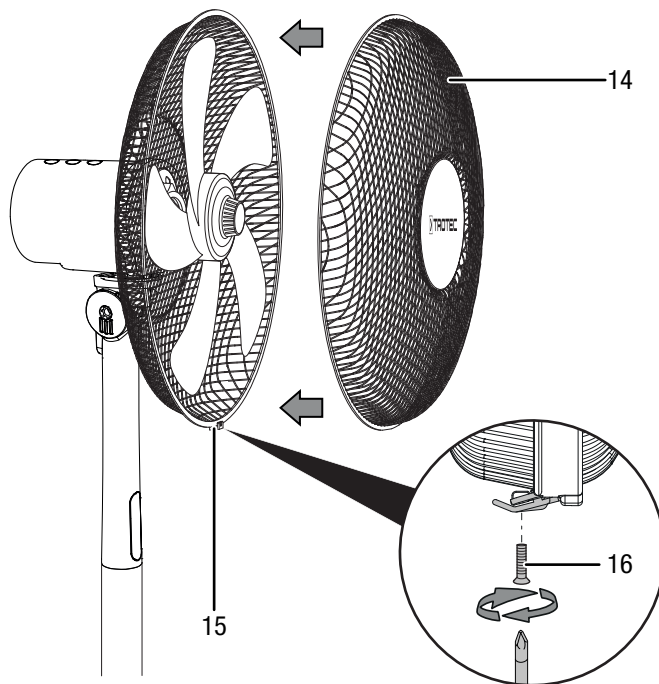


Montaż wirnika

1. Nałóż tylną osłonę wirnika (9) na oś silnika (10).
2. Zamocuj oba elementy za pomocą pierścienia mocującego (11).

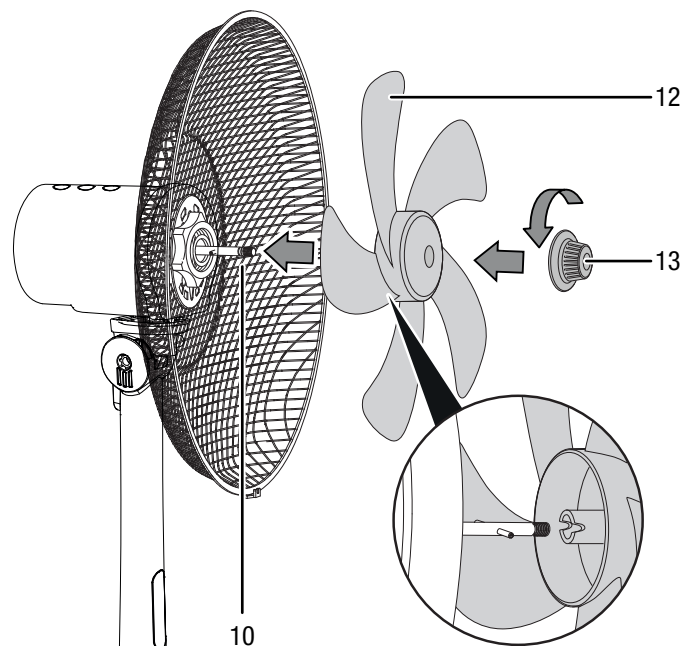


3. Skręć obie osłony wirnika w ich dolnej części stosując śrubę mocującą (16).



Mocowanie wirnika na osi silnika

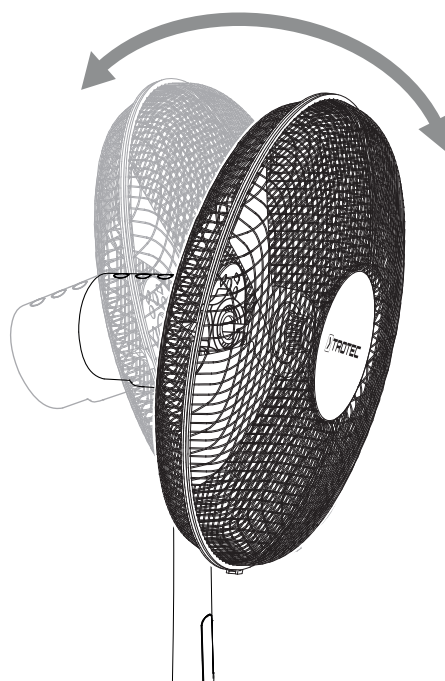
1. Zamocuj wirnik (12) do osi silnika (10).
2. Zamocuj wirnik (12) stosując śrubę mocowania wirnika (13).



Ustawianie kąta nachylenia wentylatora

Kąta nachylenia wentylatora może być ręcznie zmieniony o kąt do 30°.

1. Przesuń głowicę wentylatora do przodu lub do tyłu tak, aby przechyliła się lekko do przodu lub do tyłu. Zwróć uwagę, czy głowica wentylatora zostanie zablokowana przez zatrzask w odpowiednim ustawieniu kątowym.
⇒ Kąt nachylenia wentylatora jest ustawiony i strumień powietrza jest skierowany pod wybranym kątem.



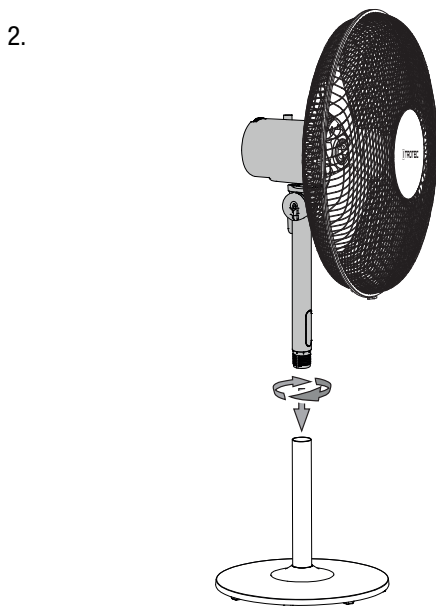
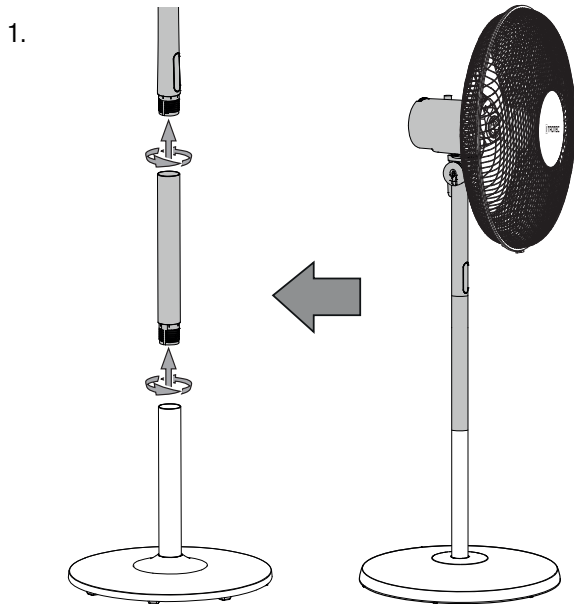
Montaż i zablokowanie osłony wirnika

1. Nałóż przednią osłonę wirnika (14) na tylną osłonę wirnika.
2. Upewnij się, że zatrzask mocujący (15) prawidłowo łączy obie osłony wirnika.

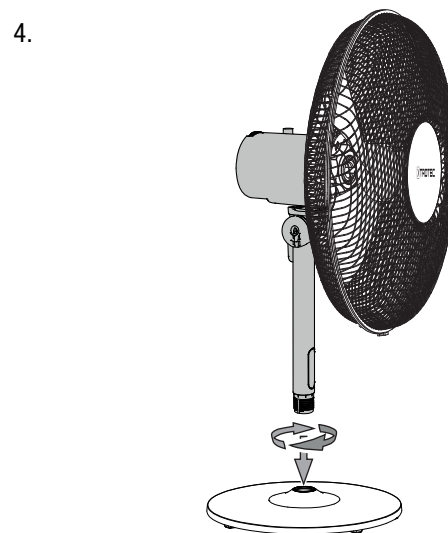
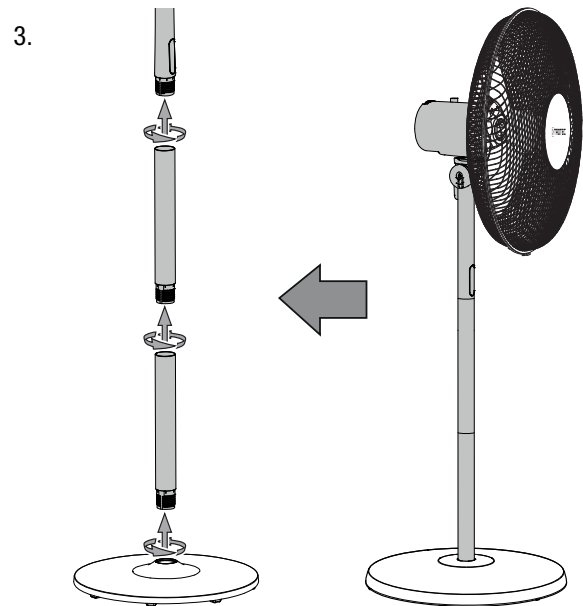
Zmiana wysokości

Wysokość wentylatora może zostać ustawiona na jednym z 3 poziomów.

Zdemontuj element stojaka w celu zmniejszenia wysokości wentylatora z 130 cm na 100 cm.

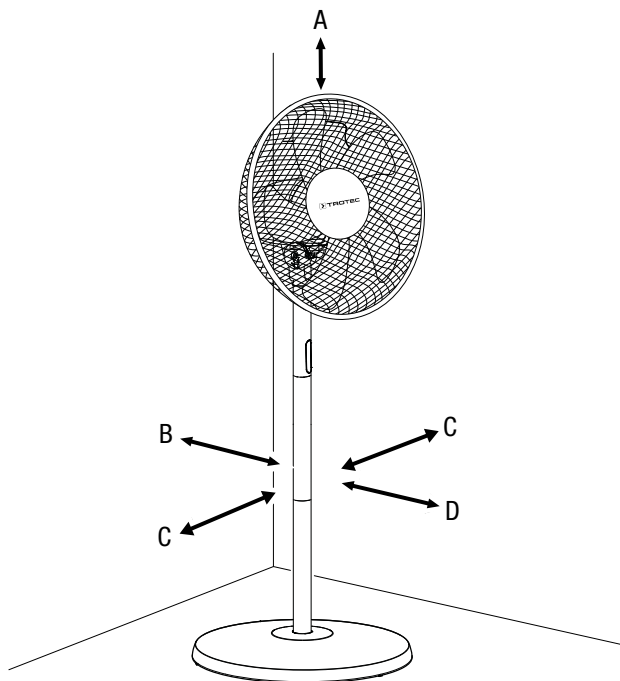


Zdemontuj dwa elementy stojaka w celu zmniejszenia wysokości wentylatora z 130 cm na 70 cm.



Uruchomienie urządzenia

W trakcie ustawiania urządzenia zastosuj się do wskazówek dotyczących minimalnej odległości do innych przedmiotów, wyszczególnionej w rozdziale "Załącznik techniczny".



- Sprawdź, czy zastosowane przedłużacze są całkowicie rozwinięte.
- Sprawdź czy zasłony i inne przedmioty nie zaburzają przepływu powietrza.

Montaż baterii w pilocie zdalnego sterowania



Ostrzeżenie przed napięciem elektrycznym

Nie dotykaj gniazda baterii wilgotnymi lub mokrymi rękami.

Wskazówka

Nie eksploatuj urządzenia stosując akumulatory przystosowane do ładowania!

Przed uruchomieniem uwzględnij treść rozdziału „Dane techniczne”.

1. Ściśnij przycisk blokady z boku modułu baterii i wyciągnij moduł baterii z pilota zdalnego sterowania.
2. Zamontuj w module trzy baterie AAA i ponownie zamontuj moduł baterii w pilocie zdalnego sterowania.

Podłączanie przewodu

- Włącz wtyczkę do gniazda zasilania wyposażonego w uziemienie.



Ostrzeżenie

Nieprawidłowe uruchomienie może spowodować obrażenia ciała!

Nieprawidłowe zamontowanie osłony wirnika może spowodować obrażenia ciała. Osłona wirnika musi być prawidłowo zamontowana przed włączeniem urządzenia.



Ostrzeżenie

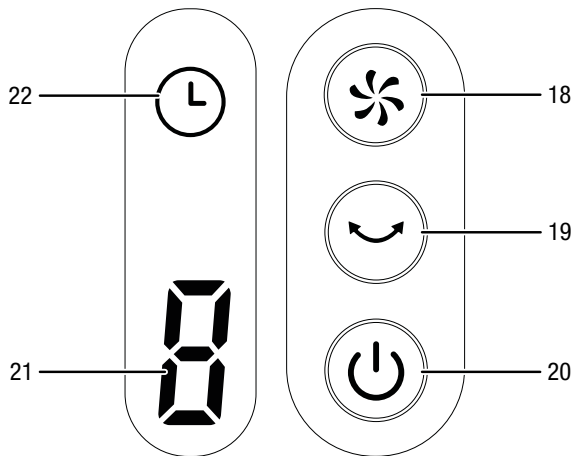
Zdjęcie osłony wirnika może spowodować obrażenia ciała!

Zdjęcie osłony wirnika w trakcie pracy urządzenia może spowodować obrażenia ciała. Nie zdejmuj osłony wirnika w trakcie pracy urządzenia.

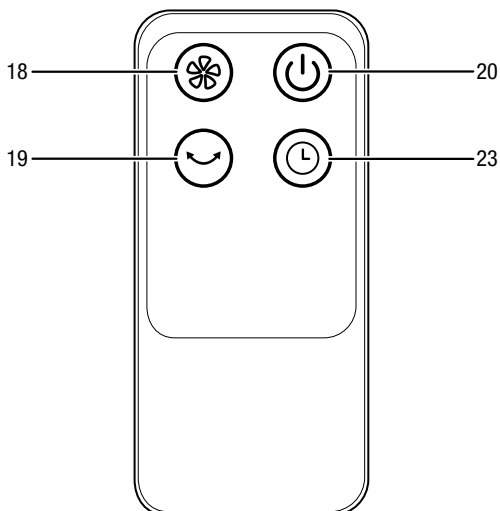
- Przed ponownym uruchomieniem urządzenia sprawdź stan przewodu zasilającego. W przypadku jakichkolwiek niejasności dotyczących jego stanu zalecamy skontaktowanie się z serwisem.
- Ustaw urządzenie pionowo na stabilnym podłożu.
- Szczególnie w przypadku ustawienia urządzenia na środku pomieszczenia, unikaj takiego ułożenia przewodu zasilającego lub przedłużacza, które może spowodować zagrożenie przewróceniem się. Zastosuj maskownice i mostki kablowe.

Obsługa

Elementy sterowania



Pilot zdalnego sterowania



Nr	Oznaczenie	Znaczenie
18	Przycisk prędkości pracy <i>SPEED</i>	Ustawienie stopnia pracy wentylatora
19	Przycisk <i>Oscylacja</i>	Włączanie lub wyłączanie funkcji oscylacji
20	Przycisk włączenia <i>ON/OFF</i>	Włączanie lub wyłączanie urządzenia
21	Wskaźnik segmentowy	<ul style="list-style-type: none"> Wskazanie liczby godzin po włączeniu timera (1 do 8 godz.) Symbol stopnia pracy wentylatora (1–8): Stopień 1 = niska prędkość wentylatora Stopień 4 = średnia prędkość pracy wentylatora Stopień 8 = wysoka prędkość pracy wentylatora
22	Symbol programatora czasowego <i>TIMER</i>	Wskazanie funkcji programatora czasowego Timer
23	Przycisk programatora czasowego <i>TIMER</i>	Włączanie i wyłączanie funkcji Timera

Włączanie urządzenia

Urządzenie może zostać włączone po przeprowadzeniu montażu i instalacji opisanych w rozdziale "Uruchomienie".

- Naciśnij przycisk zasilania *ON/OFF* (20).
⇒ Pojawi się sygnał dźwiękowy i urządzenie uruchomi 1 stopień pracy wentylatora.

Ustawianie prędkości pracy wentylatora

W trakcie działania wentylatora możliwy jest wybór jednego z ośmiu stopni jego pracy.

- Naciskaj przycisk programatora *SPEED* (18) aż do pojawienia się na wyświetlaczu segmentowym (21) odpowiedniego stopnia pracy wentylatora.
⇒ Wentylator pracuje z prędkością ustawioną za pomocą pokrętki.

Ustawianie Timera

Programator czasowy może pracować w jednym z dwóch trybów:

- Automatyczne włączenie po upływie określonej liczby godzin.
- Automatyczne wyłączenie po upływie określonej liczby godzin.

Liczba godzin timera może zawierać się w zakresie pomiędzy 1 a 8 godzin, ustawienie odbywa się w kroku 1 godziny.

Jest to więc możliwe zarówno w trakcie pracy urządzenia, jak i w trybie gotowości Standby.

Automatyczne włączanie

✓ Urządzenie jest wyłączone.

- Naciśnij przycisk *TIMER* (23) pilota zdalnego sterowania w celu włączenia programatora czasowego Timer.
⇒ Dioda LED *TIMER* (22) błyska przez ok. 5 s.
⇒ Na wyświetlaczu segmentowym (21) widoczna jest liczba „1” godzin do automatycznego włączenia.
- Ponownie naciśnij przycisk programatora czasowego *TIMER* (23) w celu wprowadzenia odpowiedniej liczby godzin do automatycznego wyłączenia urządzenia.
⇒ Na wyświetlaczu segmentowym (21) widoczna jest liczba godzin do automatycznego włączenia.
- Odczekaj ok. 5 sekund w celu zapisania ustawienia.
⇒ Symbol *TIMER* (22) zostanie włączony. Na wyświetlaczu segmentowym (21) widoczna jest liczba godzin do automatycznego włączenia.
⇒ Urządzenie włączy się samoczynnie po określonym czasie.
- W celu usunięcia ustawienia, naciskaj przycisk *TIMER* (23) aż do pojawienia się cyfry „0” na wyświetlaczu segmentowym.
- Odczekaj ok. 5 sekund w celu zapisania ustawienia.
⇒ Symbol *TIMER* (22) zostanie wyłączony.
⇒ Timer jest dezaktywowany.

Automatyczne wyłączenie

- ✓ Urządzenie jest włączone.
- 1. Naciśnij przycisk *TIMER* (23) w celu włączenia programatora czasowego Timer.
 - ⇒ Dioda LED *TIMER* (22) błyska przez ok. 5 s.
 - ⇒ Na wyświetlaczu segmentowym (21) widoczna jest liczba „1” godzin do automatycznego wyłączenia.
- 2. Ponownie naciśnij przycisk programatora czasowego *TIMER* (23) w celu wprowadzenia odpowiedniej liczby godzin do automatycznego wyłączenia urządzenia.
 - ⇒ Na wyświetlaczu segmentowym (21) widoczna jest liczba godzin do automatycznego wyłączenia.
- 3. Odczekaj ok. 5 sekund w celu zapisania ustawienia.
 - ⇒ Symbol *TIMER* (22) zostanie włączony. Na wyświetlaczu segmentowym (21) widoczna jest liczba godzin do automatycznego wyłączenia.
 - ⇒ Urządzenie wyłączy się samoczynnie po określonym czasie.
- 4. W celu usunięcia ustawienia, naciskaj przycisk *TIMER* (23) aż do pojawienia się cyfry „0” na wyświetlaczu segmentowym.
 - ⇒ Symbol *TIMER* (22) zostanie wyłączony.
 - ⇒ Timer jest dezaktywowany.

Ustawienia oscylacji

Funkcja oscylacji pozwala na uzyskanie równomiernego efektu wentylacji.

- ✓ Urządzenie jest włączone i pracuje.
- 1. Naciśnij przycisk *Oscylacja* (19) w celu aktywowania funkcji.
 - ⇒ Funkcja zmiany kierunku strugi powietrza jest włączona.
 - ⇒ Głowica wentylatora obraca się o kąt do 80°.
- 2. Naciśnij przycisk *Oscylacja* (19) w celu dezaktywowania funkcji.
 - ⇒ Funkcja oscylacji jest wyłączona.
 - ⇒ Urządzenie wyłączy tryb oscylacji w wybranym punkcie i będzie nadal działać w ustawionym trybie pracy.

Podświetlenie ekranu

Symbol *TIMER* (22) oraz wskaźnik segmentowy (21) wyłączą się po ok. 30 bezczynności. Urządzenie nadal pracować będzie zgodnie z aktualnymi ustawieniami.



Informacja

Ponowne naciśnięcie przycisku przy wyłączonym podświetleniu (poza przyciskiem włączenia ON/OFF) spowoduje aktywowanie wyświetlacza.

Pilot zdalnego sterowania

Wszystkie ustawienia urządzenia mogą zostać wykonane za pomocą dołączonego pilota zdalnego sterowania.

Wycofanie z eksploatacji



Ostrzeżenie przed napięciem elektrycznym

Nie dotykaj wtyczki sieciowej wilgotnymi lub mokrymi rękami.

- Wyłącz urządzenie.
- Odłączaj urządzenie pociągając za wtyczkę zasilania.
- Oczyszczaj urządzenie zgodnie z treścią rozdziału "Konserwacja".
- Magazynowanie urządzenia organizuj zgodnie z rozdziałem "Transport i magazynowanie".

Błędy i usterki

Prawidłowość działania urządzenia została wielokrotnie sprawdzona w ramach procesu produkcyjnego. W przypadku występowania usterek przeprowadź czynności kontrolne według poniższej listy:

Urządzenie nie uruchamia się:

- Sprawdź przyłącze sieciowe.
- Sprawdź, czy wtyczka lub przewód sieciowy nie jest uszkodzony.
- Sprawdź zabezpieczenia elektryczne po stronie zasilania.
- Sprawdź, czy nie doszło do uruchomienia zabezpieczenia przed przegrzaniem, patrz rozdział "Bezpieczeństwo".
- Przed ponownym włączeniem urządzenia odczekaj 10 minut. Jeżeli urządzenie nie zacznie pracować, zleć kontrolę techniczną systemu elektrycznego w wykwalifikowanym serwisie lub firmie Trotec.

Dmuchała nie uruchamia się:

- Sprawdź, czy urządzenie jest włączone.
- Sprawdź zasilanie elektryczne oraz wtyczkę zasilania.

Głośnie praca urządzenia, wibracje:

- Sprawdź, czy urządzenie zostało prawidłowo ustawione.
- Sprawdź, czy urządzenie jest prawidłowo zmontowane.

Wskazówka

Po zakończeniu wszystkich czynności konserwacyjnych i naprawczych odczekaj co najmniej 10 minut. Ponownie włącz urządzenie dopiero po upływie tego czasu.

Urządzenie nie pracuje prawidłowo mimo przeprowadzenia wszystkich czynności kontrolnych:

Skontaktuj się z serwisem. Dostarcz urządzenie do naprawy w autoryzowanym serwisie firmy Trotec.

Konserwacja

Wskazówka

Wszystkie inne czynności serwisowe, wykraczające poza zakres wymienionych w tabeli konserwacji, mogą być przeprowadzane wyłącznie przez autoryzowany serwis firmy Trotec.

Czynności przed rozpoczęciem konserwacji



Ostrzeżenie przed napięciem elektrycznym

Nie dotykaj wtyczki sieciowej wilgotnymi lub mokrymi rękami.

- Wyłącz urządzenie.
- Odłączaj urządzenie pociągając za wtyczkę zasilania.

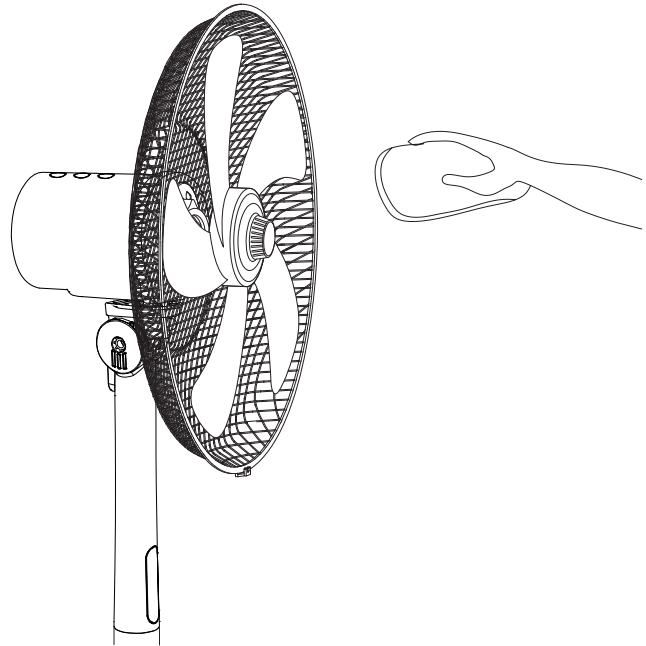
Czyszczenie obudowy

Oczyść obudowę za pomocą wilgotnego, miękkiego i niepostrzępionego kawałka tkaniny. Zwróć uwagę, aby do wnętrza obudowy nie przedostała się wilgoć. Nie dopuszczaj do zawilgocenia elementów elektrycznych. Do nawilżenia tkaniny nie stosuj agresywnych środków czyszczących jak np. rozpylacze czyszczące, rozpuszczalniki, środki zawierające alkohol lub środki szorujące.

Czyszczenie wirnika wentylatora

- ✓ Urządzenie jest wyłączone.
 - ✓ Przewód zasilania jest odłączony od gniazda zasilania.
1. Zdemontuj osłonę wirnika zgodnie ze wskazówkami zamieszczonymi w rozdziale „Montaż i uruchomienie”.

2. Czyszczenie wirnika wentylatora przeprowadzaj za pomocą wilgotnego, miękkiego i niepostrzępionego kawałka tkaniny. Zwróć uwagę, aby do wnętrza obudowy nie przedostała się wilgoć. Nie dopuszczaj do zawilgocenia elementów elektrycznych. Do nawilżenia tkaniny nie stosuj agresywnych środków czyszczących jak np. rozpylacze czyszczące, rozpuszczalniki, środki zawierające alkohol lub środki szorujące.



- Urządzenie nie wymaga poza tym wykonywania żadnych czynności konserwacyjnych.

Załącznik techniczny

Dane techniczne

Parametr	Wartość
Model	TVE 24 S
Stopnie pracy wentylatora	8
Prędkość przepływu powietrza	2,22 m/s
Napięcie przyłączeniowe	220 - 240 V / 50 Hz
Pobór mocy	48 W
Długość przewodu zasilania	1,80 m
Zmienny kąt nachylenia	30°
Oscylacja	80°
Regulacja wysokości	0,70 – 1,30 m
Średnica łopat wentylatora	40 cm
Poziom ciśnienia akustycznego (odległość 1 m, stopień 8)	60 dB(A)
Masa	6 kg
Wymiary (Długość x Szerokość x Wysokość)	450 x 450 x 1300 mm
Minimalna odległość do ścian i przedmiotów	w górę (A): 30 cm w tył (B): 30 cm na bok (C): 30 cm w przód (D): 30 cm
Akumulatory do pilota zdalnego sterowania	3 x typ AAA

Utylizacja

Zawsze utylizuj materiały opakowaniowe zgodnie z przepisami ochrony środowiska i z lokalnymi przepisami dotyczącymi utylizacji.



Umieszczony na wycofanym z eksploatacji urządzeniu elektrycznym lub elektronicznym symbol przekreślonego kosza oznacza, że nie może być ono wyrzucane do odpadów gospodarczych. Urządzenie może zostać bezpłatnie zwrócone do najbliższego punktu odbioru zużytych urządzeń elektrycznych i elektronicznych. Odpowiednie adresy dostępne są w urzędach miejskich lub gminnych. Strona internetowa <https://hub.trotec.com/?id=45090> zawiera informacje dotyczące możliwości zwrotu towaru na terenie wielu krajów UE. W przeciwnym razie skontaktuj się z jednostką odpowiedzialną za utylizację zużytych urządzeń, uprawnioną do działania na terenie kraju eksploatacji urządzenia.

Specjalna utylizacja urządzeń elektrycznych i elektronicznych pozwala na ponowne zastosowanie użytych materiałów, sortowanie zastosowanych materiałów lub inne rodzaje wykorzystania starych urządzeń. Procedury te pozwalają także na ograniczenie niekorzystnego wpływu zastosowanych materiałów na środowisko naturalne oraz na zdrowie ludzi.



Baterie oraz akumulatory nie mogą być utylizowane wraz z odpadami gospodarstwa domowego. Zgodnie z dyrektywą 2006/66/WE Unii Europejskiej, z 6 września 2006 obowiązującą na terenie Unii Europejskiej, baterie i akumulatory muszą być dostarczane do odpowiednich przedsiębiorstw zajmujących się ich utylizacją. Utylizuj baterie i akumulatory zgodnie z obowiązującymi przepisami prawnymi.

Trotec GmbH

Grebener Str. 7
D-52525 Heinsberg

☎ +49 2452 962-400

☎ +49 2452 962-200

✉ info@trotec.com

www.trotec.com