

TVE 26 S

CS

NÁVOD K OBSLUZE
STOJANOVÝ VENTILÁTOR



 **TROTEC**

Obsah

Pokyny k návodu k obsluze	2
Bezpečnost	2
Informace o přístroji.....	4
Transport a skladování.....	5
Instalace a uvedení do provozu	5
Ovládání	9
Chyby a poruchy	12
Údržba.....	12
Technická příloha.....	13
Likvidace.....	13

Pokyny k návodu k obsluze

Symbyly



Varování před elektrickým napětím

Tento symbol označuje, že existují rizika pro život a zdraví osob, způsobená elektrickým napětím.



Výstraha

Signální slovo označuje nebezpečí se střední úrovní rizika, které může mít v případě zanedbání za následek vážné zranění nebo smrt.



Pozor

Signální slovo označuje nebezpečí s nízkou úrovní rizika, které může mít v případě zanedbání za následek malé nebo středně těžké zranění.

Upozornění

Signální slovo poukazuje na důležité informace (např. na škody na majetku), ale nikoli na nebezpečí.



Info

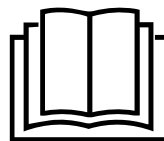
Pokyny s tímto symbolem vám pomohou provádět vaše činnosti rychle a spolehlivě.



Postupujte dle návodu

Pokyny s tímto symbolem upozorňují, že je nutné dodržovat Návod k obsluze.

Aktuální znění návodu k obsluze a prohlášení o shodě v souladu s předpisy EU si můžete stáhnout pomocí následujícího odkazu:



TVE 26 S



<https://hub.trotec.com/?id=41975>

Bezpečnost

Tento návod si před uvedením do provozu/použitím přístroje pečlivě prostudujte a uchovávejte jej vždy v bezprostřední blízkosti místa instalace, příp. u přístroje!



Výstraha

Přečtěte si všechny bezpečnostní pokyny a upozornění.

Při nedodržení bezpečnostních pokynů a instrukcí může dojít k úrazu elektrickým proudem, požáru a/ nebo k těžkým zraněním.

Dodržujte všechny bezpečnostní pokyny a upozornění.

Tento přístroj mohou používat děti od 8 let věku, dále pak osoby s omezenými psychickými, sensorickými a mentálními schopnostmi nebo postižením, případně s nedostatečnými zkušenostmi nebo vědomostmi, jestliže jej budou používat pod dohledem odpovědné osoby, nebo pokud budou proškoleny v bezpečné obsluze přístroje a přitom budou chápat nebezpečí, vyplývající z jeho užívání.

Tento přístroj není hračka pro děti. Čištění a uživatelskou údržbu nesmějí provádět děti bez dozoru.

- Nepoužívejte přístroj ve místnostech ani prostorách s rizikem exploze, ani je v nich neinstalujte.
- Neprovozujte přístroj v agresivní atmosféře.
- Přístroj nainstalujte nastojato a stabilně na nosný podklad.
- Po vlhkém čištění nechte přístroj vyschnout. Nikdy jej neprovozujte ve vlhkém stavu.
- Přístroj neprovozujte ani neobsluhujte, máte-li mokré nebo vlhké ruce.
- Nevystavujte přístroj přímému vodnímu proudu.
- Nikdy do přístroje nestrkejte předměty ani končetiny.
- Přístroj během provozu nikdy nezakrývejte.
- Nesedejte na přístroj.
- Přístroj není hračka. K přístroji nesmějí mít přístup děti a zvířata. Přístroj mějte stále pod kontrolou.

- Před každým použitím zkontrolujte, zda přístroj, jeho příslušenství a přípojné části nevykazují poškození. Nepoužívejte vadné přístroje ani jejich části.
- Zajistěte, aby veškeré elektrické kabely mimo přístroj byly chráněny proti poškození (např. zvířaty). Přístroj nikdy nepoužívejte, pokud jsou elektrický kabel nebo síťová přípojka poškozené!
- Elektrická síťová přípojka musí odpovídat údajům v příloze „Technické údaje“.
- Síťovou vidlici zasuňte do řádně jištěné zásuvky.
- Prodlužovací kabely k síťovému kabelu volte s ohledem na technické údaje. Prodlužovací kabel vždy zcela rozviňte. Zabraňte elektrickému přetížení.
- Před prováděním údržby, ošetřování nebo opravy přístroje vytáhněte síťový kabel ze zásuvky elektrické sítě, a to uchopením a vytažením zástrčky.
- Když přístroj nepoužíváte, vypněte jej a vytáhněte síťový kabel ze zásuvky.
- Přístroj nepoužívejte, pokud zjistíte poškození síťové zástrčky nebo síťových kabelů.
Je-li napájecí síťový kabel tohoto přístroje poškozen, musí být vyměněn výrobcem nebo jeho servisní službou, případně podobně kvalifikovanou osobou, aby se předešlo rizikům.
Vadné napájecí síťové kabely představují vážné nebezpečí ohrožující zdraví!
- Při instalaci přístroje dodržujte minimální vzdálenosti od stěn a předmětů, jakož i skladovací a provozní podmínky podle přílohy „Technické údaje“.
- Zajistěte, aby sací a výfukový otvor byly volné.
- Zajistěte, aby v bezprostředním okolí přívodu a výstupu vzduchu nebyly volné předměty ani nečistoty.
- Přístroj by neměl být používán ani připojován k elektrické síti v nesmontovaném stavu.
- Neodborná instalace může vést ke vzniku požáru, zásahu elektrickým proudem nebo závažným poraněním.
- Přístroj je vybaven ochranou proti přehřátí, která se aktivuje při jeho přehřátí (tj. překročení provozní teploty). Přístroj se pak automaticky vypne.
- Použijte knoflíkovou baterii typu CR 2032.
- Do dálkového ovladače nikdy nevkládejte dobíjecí baterie.
- Nikdy nenabíjejte baterie, které nelze opakovaně dobíjet.
- Různé typy baterií, stejně jako nové a použité baterie se nikdy nesmí používat společně.
- Vložte baterie do přihrádky na baterie v souladu se správnou polaritou.
- Vybité baterie vyjměte co nejdříve z přístroje. Baterie obsahují látky nebezpečné pro životní prostředí. Baterie zlikvidujte v souladu s vnitrostátními právními předpisy (viz kapitola Likvidace).

- Pokud nebudete přístroj delší dobu používat, vyjměte baterie z dálkového ovladače.
- Nikdy nezkratujte napájecí svorky v prostoru pro baterie!
- Baterie nepolykejte! Pokud dojde ke spolknutí baterie, může to do 2 hodin způsobit těžké vnitřní popáleniny / poleptání! Popáleniny mohou vést k úmrtí!
- Pokud se domníváte, že došlo ke spolknutí baterie nebo k jinému průniku baterie do těla, okamžitě vyhledejte lékařskou pomoc!
- Nové a použité baterie a otevřenou přihrádku na baterie uchovávejte vždy mimo dosah dětí.
- Pokud se přihrádka na baterie bezpečně neuzavírá, přestaňte přístroj používat prostřednictvím dálkového ovladače.

Použití přístroje v souladu s jeho určením

Přístroj TVE 26 S používejte výlučně jako stojanový ventilátor pro ventilaci v interiérových místnostech a dodržujte technické údaje.

Předvídatelné nesprávné použití

- Přístroj neinstalujte na vlhký ani zaplavený podklad.
- Nepokládejte na přístroj žádné předměty, např. oblečení.
- Nepoužívejte přístroj venku.
- Provozovat nebo obsluhovat přístroj jiným způsobem, než jak je popsáno v tomto návodu, není povoleno. V případě nedodržení zaniká jakékoli ručení a nárok na poskytnutí záruky.
- Svévolné konstrukční změny a nástavby nebo přestavby přístroje jsou zakázány.

Kvalifikace personálu

Osoby používající tento přístroj musí:

- si musejí být vědomy nebezpečí, které vzniká při práci s elektrickými přístroji ve vlhkém prostředí.
- prostudovat návod k použití a porozumět mu, zvláště kapitole Bezpečnost.

Další nebezpečí



Varování před elektrickým napětím

Práce na elektrických konstrukčních částech smí provádět pouze autorizovaná odborná firma!



Varování před elektrickým napětím

Před zahájením veškerých prací vytáhněte síťovou zástrčku ze síťové zásuvky!

Nedotýkejte se síťové zástrčky vlhkýma ani mokřýma rukama.

Vytáhněte síťový kabel ze zásuvky elektrické sítě, a to uchopením za zástrčku.



Výstraha

Pokud tento přístroj používají nezaškolené osoby nesprávně nebo jinak než k určenému účelu, může představovat nebezpečí! Dbejte na kvalifikaci personálu!



Výstraha

Přístroj není hračka a nepatří do rukou dětem.



Výstraha

Nebezpečí udušení!
Nenechávejte volně ležet obalový materiál. Mohl by být nebezpečný pro děti.

Upozornění

K čištění přístroje nepoužívejte intenzivní čističe, abrazivní prostředky ani rozpouštědla.

Chování v případě havárie

1. Vypněte přístroj.
2. V případě nouze odpojte přístroj od elektrické sítě. Vytáhněte síťový kabel ze zásuvky elektrické sítě, a to uchopením za zástrčku.
3. Vadný přístroj nepřipojujte zpět k síťové přípojce.

Informace o přístroji

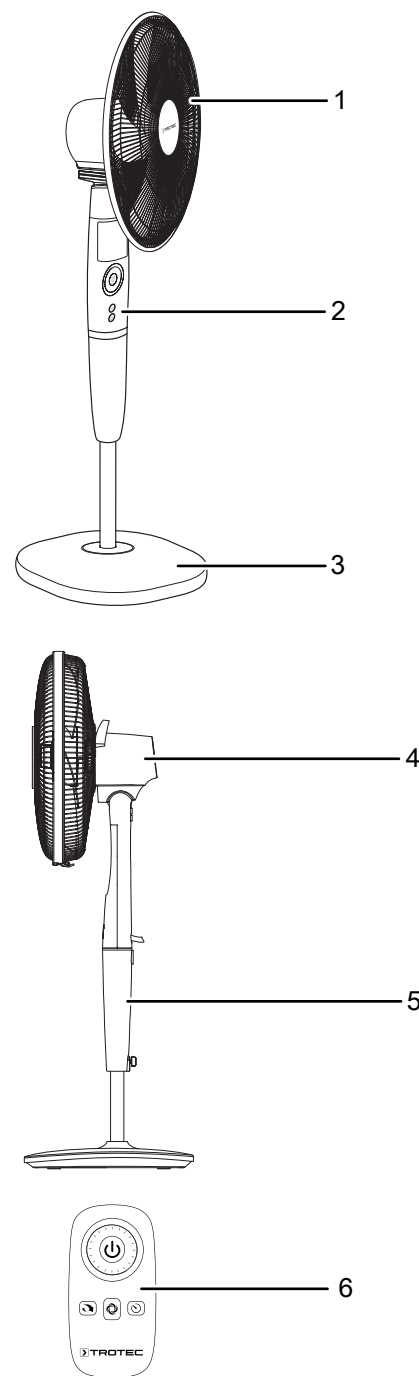
Popis přístroje

Stojanové ventilátory řady TVE-S jsou vhodné pro cirkulaci vzduchu ve vnitřních prostorech.

Přístroj TVE 26 S má následující charakteristiky:

- 26 stupňů rychlosti
- Nastavitelná funkce časovače až do 12 hodin
- Vertikálně nastavitelný sklon hlavy ventilátoru až do 20°
- Možnost zapnutí oscilace o 85°

Vyobrazení přístroje



Č.	Označení
1	Ochranná mřížka
2	Ovládací panel
3	Stojanová nožka
4	Motor
5	Stojan
6	Dálkové ovládání

Transport a skladování

Upozornění

Pokud je přístroj skladován nebo přepravován neodborně, může dojít k jeho poškození. Respektujte informace o transportu a skladování přístroje.

Transport

Před každým transportem dbejte následujících pokynů:

- Vypněte přístroj.
- Vytáhněte síťový kabel ze zásuvky elektrické sítě, a to uchopením za zástrčku.
- Netahejte za síťový kabel!

Po každém transportu dodržujte následující pokyny:

- Přístroj po transportu postavte zpříma.

Skladování

Před každým uskladněním dodržujte následující pokyny:

- Vytáhněte síťový kabel ze zásuvky elektrické sítě, a to uchopením za zástrčku.

Pokud přístroj nepoužíváte, dodržujte tyto skladovací podmínky:

- Přístroj skladujte v suchém prostředí, chráněný proti mrazu a horku,
- Přístroj případně ochraňte proti vniknutí prachu zakrytím vhodným obalem.
- Na přístroj neumísťujte žádná další zařízení ani předměty, abyste zabránili jeho poškození.
- Odstraňte baterie z dálkového ovladače.

Instalace a uvedení do provozu

Rozsah dodávky

- 1x přístroj TVE 26 S
- 1 x dálkový ovladač
- 1 x baterie (3 V Typ CR 2032)
- 1 x návod k obsluze

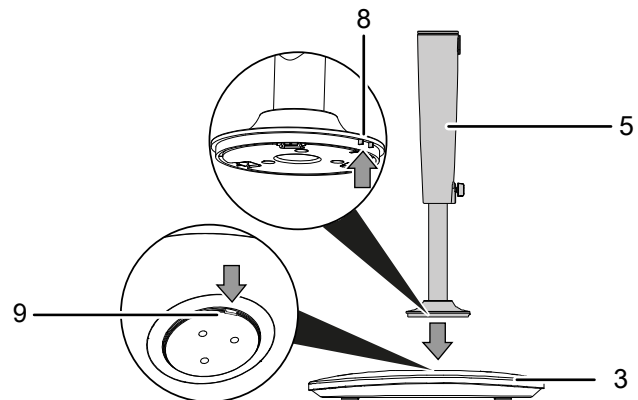
Rozbalení přístroje

1. Otevřete krabici a vyjměte přístroj.
2. Odstraňte z přístroje veškeré obaly.
3. Síťový kabel zcela rozviňte. Dbejte na to aby nebyl síťový kabel poškozen a nepoškozte jej při odvíjení.

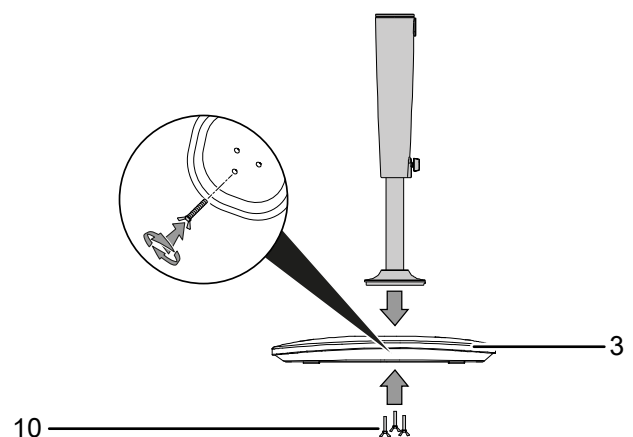
Montáž

Montáž nohy

Spojte stojanovou nohu (3) a stojan (5). Dbejte na to, aby obě vodící kolejničky (8) stojanu zasahovaly do prohlubně v zapuštěné dosedací ploše stojanu (9).

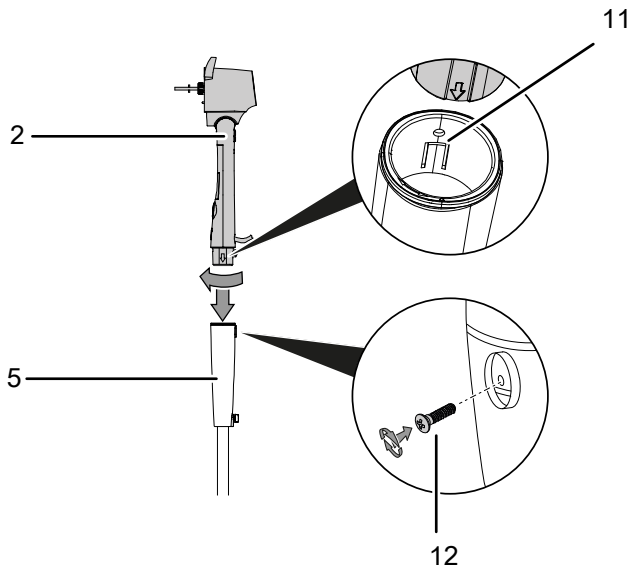


Zašroubujte spojovací šrouby (10) pod stojanovou nohou (3) pro připevnění.



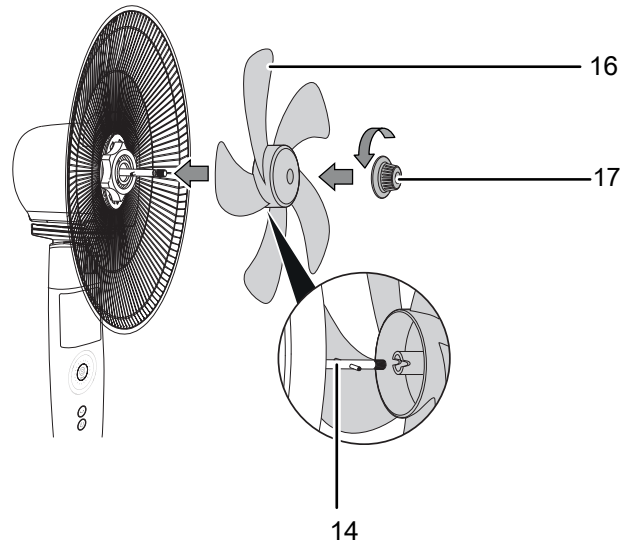
Připojení ovládacího panelu a stojanu

1. Spojte ovládací panel (2) a stojan (5). Dbejte na to, aby ovládací panel zapadl do vodící lišty stojanu (11).
2. Zašroubujte spojovací šroub (12) k připevnění na zadní straně stojanu.



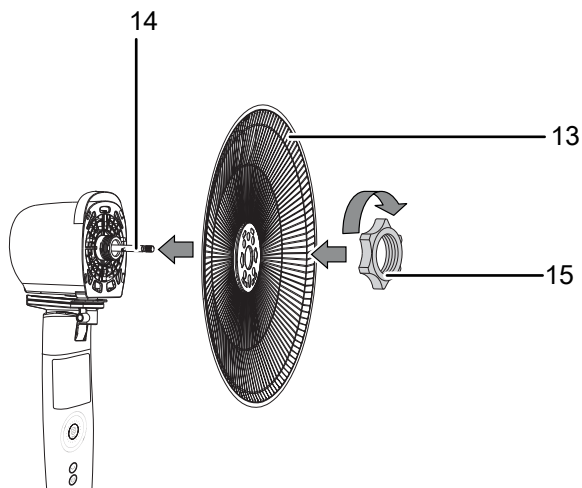
Upevnění lopatkového kola na vřeteno motoru

1. Nasadte lopatkové kolo (16) na vřeteno motoru (14).
2. Připevněte lopatkové kolo (16) pomocí napínacího knoflíku pro lopatkové kolo (17).



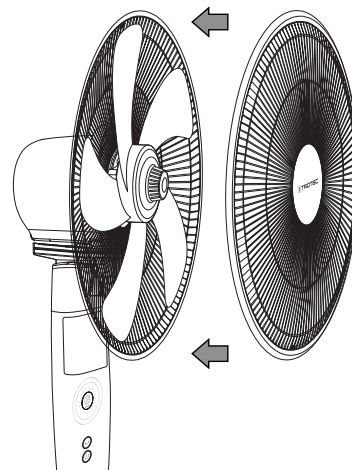
Montáž motoru

1. Nasadte zadní ochrannou mřížku (13) na vřeteno motoru (14).
2. Připevněte oba prvky pomocí pojistného kroužku (15).



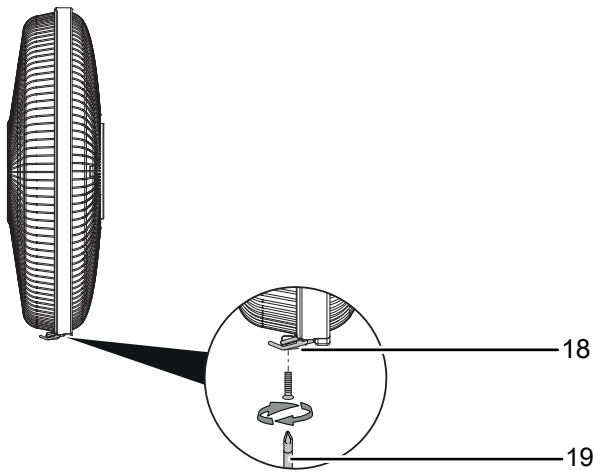
Montáž a uzavření ochranné mřížky

1. Nasadte přední ochrannou mřížku na zadní ochrannou mřížku.



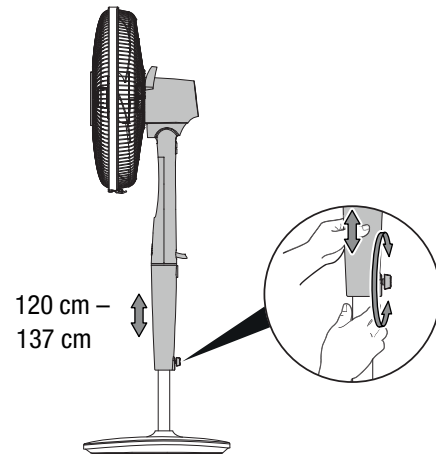
2. Zkontrolujte, zda upevňovací svorka (18) napíná obě ochranné mřížky.

3. Sešroubujte obě ochranné mřížky na spodním konci pomocí upevňovacího šroubu (19).



Nastavení výšky

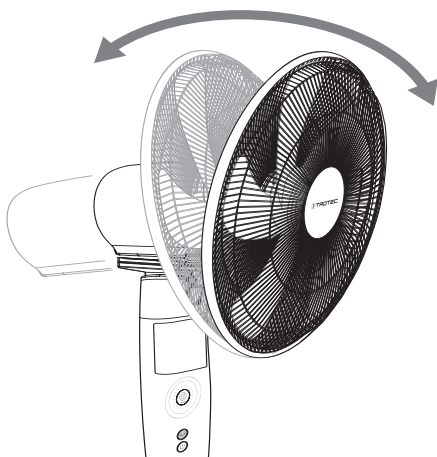
Otáčením šroubu pro nastavení výšky nastavíte odpovídající celkovou výšku vašeho zařízení.



Nastavení úhlu sklonu ventilátoru

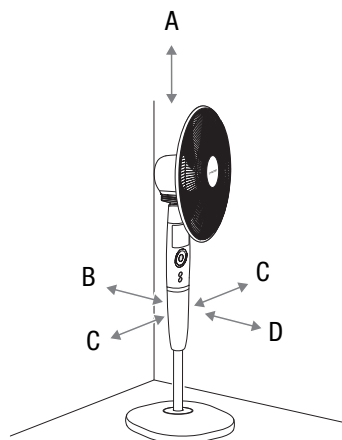
Úhel sklonu ventilátoru lze přenastavit ručně až o 20°.

1. K tomuto účelu pohybuje hlavou ventilátoru dopředu nebo dozadu, aby se lehce sklonila dopředu nebo dozadu. Dbejte přitom na to, aby hlava ventilátoru v požadovaném úhlu sklonu správně zacvakla.
- ⇒ Úhel sklonu ventilátoru je nastaven a proud vzduchu se soustředí na vybraný úhle sklonu.



Uvedení do provozu

Při instalaci přístroje dbejte na minimální vzdálenost od stěn a předmětů dle kapitoly Technická příloha.



Výstraha

Nebezpečí zranění v důsledku nesprávného uvedení do provozu!

Hrozí nebezpečí úrazu, pokud není ochranná mřížka správně upevněna kolem lopatkového kola. Ochranná mřížka musí být řádně namontována předtím, než smí být přístroj zapnutý.



Výstraha

Nebezpečí úrazu v případě odstranění ochranné mřížky!

Hrozí nebezpečí úrazu, pokud by byla ochranná mřížka během probíhajícího provozu odstraněna.

Neodstraňujte ochrannou mřížku, dokud je přístroj v provozu!

- Před opětovným uvedením přístroje do provozu zkontrolujte stav síťového kabelu. V případě pochybností, zda je přístroj v bezchybném stavu, zavolejte do zákaznického servisu.
- Přístroj nainstalujte nastojato a stabilně na nosný podklad.
- Při pokládání síťového kabelu či dalšího elektrického kabelu se vyhněte místům s nebezpečím zakopnutí, zejména při instalaci přístroje ve středu místnosti. Používejte kabelové lávky.
- Zajistěte, aby byly prodlužovací kabely kompletně rozvinuté.
- Dávejte pozor na to, aby proudění vzduchu nebránily záclony ani jiné předměty.

Vložení baterií do dálkového ovládání



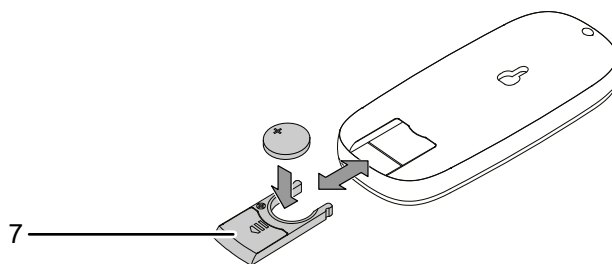
Varování před elektrickým napětím

Nedotýkejte se přihrádky na baterie vlhkými ani mokřými rukama.

Upozornění

Neprovozujte přístroj nikdy s nabíjecími bateriemi!
Dodržujte při uvádění do provozu technické údaje.

1. Zatlačte na kryt baterie (7) na zadní straně dálkového ovladače a vysuňte přihrádku na baterie z dálkového ovladače.
2. Vložte baterii typu CR 2032 do přihrádky na baterie a zasuňte přihrádku na baterie zpět do dálkového ovladače.

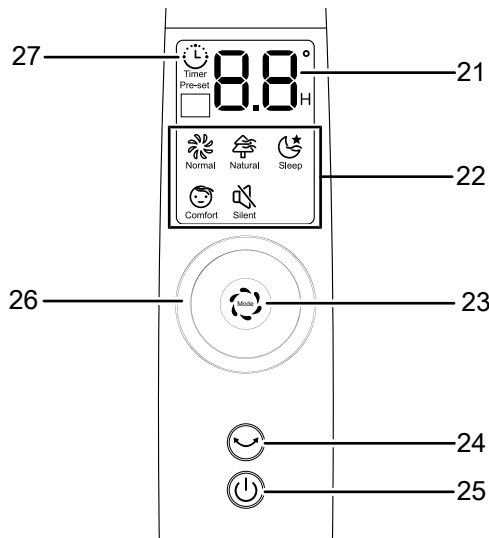


Připojení síťového kabelu

- Síťovou zástrčku zasuňte do řádně jištěné síťové zásuvky.
- Symboly na displeji ovládacího panelu se krátce rozsvítí. Přístroj se nachází v pohotovostním režimu.

Ovládání

Ovládací prvky



Č.	Označení	Význam
21	Zobrazení segmentu	<ul style="list-style-type: none"> • Zobrazení počtu hodin, kdy je časovač aktivován (0,5 h až 12 h) • Zobrazení stupně ventilace (1–26) v provozním režimu <i>Normální režim</i>
22	LED diody Provozní režim	Zobrazují zvolený provozní režim: Normal = <i>Normální režim</i> Natural = <i>Přirozený vítr</i> Sleep = <i>Noční režim</i> Comfort = <i>Komfortní režim</i> Silent = <i>Tichý režim</i>
23	Tlačítko <i>Mode</i>	Volba provozního režimu: <i>Normální provoz</i> <i>Přirozený vítr</i> <i>Noční režim</i> <i>Komfortní režim</i> <i>Tichý režim</i>
24	Tlačítko <i>Oscilace</i>	Aktivace a deaktivace funkce oscilace
25	Tlačítko <i>ON/OFF</i>	Zapnutí a vypnutí přístroje
26	Kolečko stupně ventilace / časovač	<ul style="list-style-type: none"> • Nastavení stupně ventilace (1-26) Stupeň 1: nízká rychlost ventilátoru Stupeň 13: střední rychlost ventilátoru Stupeň 26: vysoká rychlost ventilátoru • Nastavení počtu hodin, kdy je časovač aktivován
27	Kontrolka LED <i>Timer</i>	Časovač = automatické zapnutí a vypnutí

Zapnutí přístroje

Poté, co jste přístroj instalovali tak, jak je popsáno v kapitole Montáž a uvedení do provozu, a je připraven k použití, můžete jej zapnout.

1. Stiskněte tlačítko *ON/OFF* (25).
⇒ Zazní zvukový signál a přístroj se spustí v provozním režimu *Normální režim* se stupněm ventilace 1.

Nastavení druhu režimu

Přístroj má následující provozní režimy:

- *Normální provoz*
- *Přirozený vítr*
- *Noční režim*
- *Komfortní režim*
- *Tichý režim*

Normální provoz

V provozním režimu *Normální režim* běží ventilátor konstantně na požadovaném stupni ventilace. Stupeň ventilace lze v tomto režimu nastavit mezi stupni 1 a 26 a je zobrazen v zobrazení segmentu (21).

Postupujte takto, chcete-li v provozním režimu *Normální režim* nastavit stupeň ventilace.

1. Stiskněte tlačítko *Mode* (23), dokud se nerozsvítí LED *Normální* v LED diodách Provozní režim (22).
⇒ Přístroj běží provozním režimem *Normální režim*.
2. Otáčením kolečka Stupeň ventilace / časovač (26) ve směru hodinových ručiček zvýšíte stupeň ventilace. Zvolený stupeň ventilace se zobrazí na displeji přístroje.
⇒ Přístroj běží konstantně na nastaveném stupni ventilace.
3. Otáčením kolečka Stupeň ventilace / časovač (26) proti směru hodinových ručiček snížíte stupeň ventilace. Zvolený stupeň ventilace se zobrazí v zobrazení segmentu (21).
⇒ Přístroj běží konstantně na nastaveném stupni ventilace.

Přirozený vítr

V provozním režimu *Přirozený vítr* probíhá stoupající a klesající rychlost ventilace, čímž vzniká příjemné přírodní proudění vzduchu.

1. Stiskněte tlačítko *Mode* (23), dokud se nerozsvítí LED *Přirodní* v LED diodách Provozní režim (22).
⇒ Přístroj samostatně přepíná mezi předprogramovanými stupni ventilace.

Funkce Memory

Pokud přístroj opět zapnete z pohotovostního režimu nebo po výpadku napájení, uloží se zvolená nastavení pro poslední použitý provozní režim.

Příp. naplánovaný časovač se v přístroji neuloží.

Nastavení oscilace

Pomocí funkce oscilace dosáhnete rovnoměrné ventilace.

✓ Přístroj je zapnutý a v provozu.

1. Stiskněte tlačítko *Oscilace* (24), chcete-li aktivovat funkci oscilace.
 - ⇒ Oscilace je zapnutá.
 - ⇒ Hlava ventilátoru se otáčí až o 85°.
2. Stiskněte tlačítko *Oscilace* (24), chcete-li deaktivovat funkci oscilace.
 - ⇒ Oscilace je vypnutá.
 - ⇒ Přístroj ukončí oscilaci na požadovaném místě a běží dále v provozním režimu.

Osvětlení

LED diody na ovládacím panelu se asi po 30 sekundách vypnou, když se ovládací panel nepoužívá. Přístroj běží dál se zvolenými nastaveními.



Info

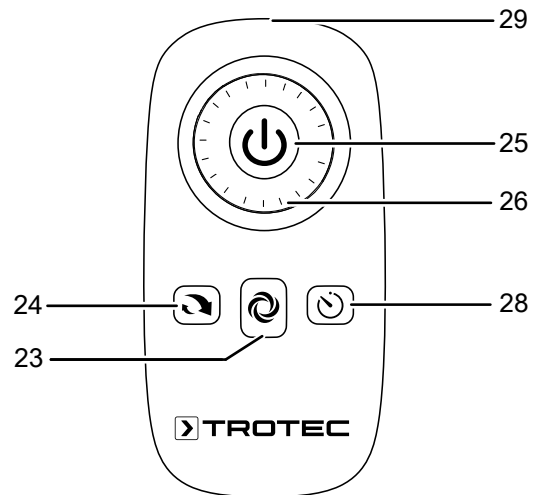
Při vypnutém osvětlení opět stiskněte libovolné tlačítko (kromě tlačítka ON / OFF), čímž se ovládací panel aktivuje.

Automatické vypnutí

Přístroj se po 12 hodinách bez obsluhy automaticky vypne.

Dálkové ovládání

Všechna nastavení přístroje mohou být prováděna dálkovým ovládáním, které je součástí dodávky.



Č.	Označení	Význam
29	Vysílač / přijímač dálkového ovládání	Odesílá do zařízení pomocí infračerveného záření
25	Tlačítko <i>ON/OFF</i>	Zapnutí a vypnutí přístroje
26	Kolečko stupně ventilace / časovač	<ul style="list-style-type: none"> • Nastavení stupně ventilace (1-26) Stupeň 1: nízká rychlost ventilátoru Stupeň 13: střední rychlost ventilátoru Stupeň 26: vysoká rychlost ventilátoru • Nastavení počtu hodin, kdy je časovač aktivován
28	Tlačítko <i>Timer</i>	Funkce časovače automatického zapnutí a vypnutí
23	Tlačítko <i>Mode</i>	Volba provozního režimu: <i>Normální provoz</i> <i>Přirozený vítr</i> <i>Noční režim</i> <i>Komfortní režim</i> <i>Tichý režim</i>
24	Tlačítko <i>Oscilace</i>	Aktivace a deaktivace funkce oscilace

Vyřazení z provozu



Varování před elektrickým napětím

Nedotýkejte se síťové zástrčky vlhkými nebo mokřými rukama.

- Vypněte přístroj.
- Vytáhněte síťový kabel ze zásuvky elektrické sítě, a to uchopením za zástrčku.
- Čištění přístroje provádějte v souladu s pokyny uvedenými v kapitole Údržba.
- Přístroj skladujte v souladu s pokyny uvedenými v kapitole transport a skladování.

Chyby a poruchy

Přístroj byl během výroby několikrát testován, zda bezchybně funguje. Pokud by se však přesto objevily funkční poruchy, zkontrolujte přístroj podle následujícího seznamu.

Přístroj se nespouští:

- Zkontrolujte připojení síťového napájení.
- Zkontrolujte příp. poškození síťového kabelu a zástrčky.
- Zkontrolujte zabezpečení sítě ze strany zákazníka.
- Zkontrolujte, zda sepnula ochrana proti přehřátí, viz kapitola Bezpečnost.
- Než znovu spustíte přístroj, vyčkejte 10 minut. Pokud přístroj nenaběhne, nechte provést kontrolu elektrického zařízení u specializované firmy nebo u společnosti Trotec.

Dmychadlo se nerozběhne:

- Zkontrolujte, zda je přístroj zapnutý.
- Zkontrolujte napájení proudem a podívejte se, zda není vadná zástrčka nebo kabel.

Přístroj je hlučný, příp. vibruje:

- Zkontrolujte, zda je přístroj postaven nastojato a stabilně.
- Zkontrolujte, zda je přístroj správně sestavený.

Upozornění

Po každé údržbě a opravě vyčkejte minimálně 10 minuty. Teprve poté přístroj znovu zapněte.

Přístroj po kontrolách nefunguje bezvadně:

Kontaktujte zákaznický servis. Předajte přístroj k opravě do autorizované odborné elektro firmy nebo do firmy Trotec.

Údržba

Činnosti před zahájením údržby



Varování před elektrickým napětím

Nedotýkejte se síťové zástrčky vlhkými nebo mokřými rukama.

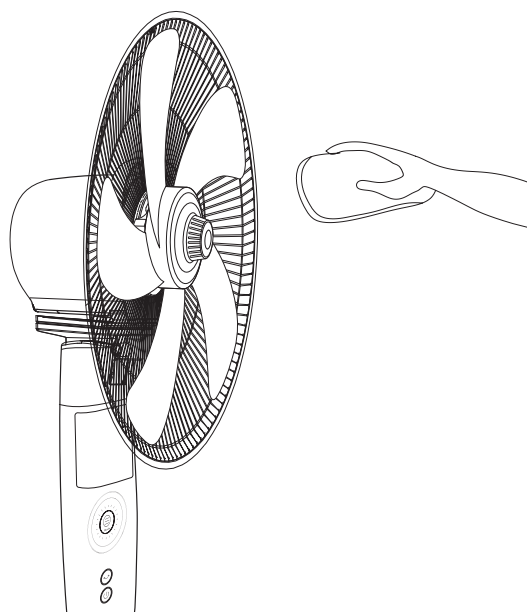
- Vypněte přístroj.
- Vytáhněte síťový kabel ze zásuvky elektrické sítě, a to uchopením za zástrčku.

Vyčištění skříně

Plášť přístroje vyčistěte navlhčeným měkkým hadříkem, který nepouští vlákna. Dbejte na to, aby do pláště přístroje nevnikla vlhkost. Dbejte na to, aby se vlhkost nedostala do kontaktu s elektrickými součástmi přístroje. K navlhčení hadříku nepoužívejte žádné agresivní čisticí prostředky, jako jsou např. čisticí spreje, rozpouštědla, čističe s obsahem alkoholu nebo abrazivní prostředky.

Vyčištění lopatek ventilátoru

- ✓ Přístroj je vypnutý.
 - ✓ Napájecí kabel je odpojen z elektrické zásuvky.
1. Demontujte ochrannou mřížku podle pokynů v kapitole Montáž a uvedení do provozu.
 2. Lopatky ventilátoru vyčistěte navlhčeným měkkým hadříkem, který nepouští vlákna. Dbejte na to, aby do pláště přístroje nevnikla vlhkost. Dbejte na to, aby se vlhkost nedostala do kontaktu s elektrickými součástmi přístroje. K navlhčení hadříku nepoužívejte žádné agresivní čisticí prostředky, jako jsou např. čisticí spreje, rozpouštědla, čističe s obsahem alkoholu nebo abrazivní prostředky.



- Přístroj nevyžaduje žádnou další údržbu.

Technická příloha

Technické údaje

Parametry	Hodnota
Model	TVE 26 S
Stupně ventilace	26
Rychlost vzduchu	2,7 m/s
Napájecí napětí	220 - 240 V / 50 Hz
Příkon	30 W
Délka síťového kabelu	1,50 m
Nastavitelný úhel sklonu	20°
Oscilace	85°
Výškově nastavitelný	1,20 – 1,37 m
Průměr lopatek ventilátoru	40 cm
Hladina akustického tlaku (vzdálenosti 1 m, stupeň 3)	59 dB(A)
Hmotnost	7,8 kg.
Rozměry (délka x šířka x výška)	435 x 400 x 1370 mm
Min. vzdálenost od stěn a předmětů	
nahoře (A):	50 cm
vzadu (B):	50 cm
na straně (C):	50 cm
vpředu (D):	50 cm
Baterie pro dálkové ovládání	1 x CR 2032

Likvidace

Obalové materiály vždy likvidujte způsobem šetrným k životnímu prostředí a v souladu s platnými místními předpisy o likvidaci.



Symbol přeškrtnutého odpadkového koše na starém elektrickém nebo elektronickém přístroji označuje, že se toto zařízení po ukončení své životnosti nesmí likvidovat do domovního odpadu. Pro účely bezplatného vrácení jsou vám ve vaší blízkosti k dispozici sběrná místa pro staré elektrické nebo elektronické přístroje. Adresy získáte u vašeho městského úřadu nebo podniku komunálních služeb. V mnoha zemích EU se také můžete dozvědět na webu <https://hub.trotec.com/?id=45090> více o dalších možnostech vrácení. Jinak prosím kontaktujte oficiální, ve vaší zemi schválenou firmu zabývající se likvidací použitých přístrojů.

Oddělený sběr starých elektrických a elektronických přístrojů má umožnit jejich opětovné využití, recyklaci materiálů nebo k jiné formy využití starých zařízení, a rovněž zamezit při likvidaci nebezpečných látek, které mohou být obsaženy v zařízení, negativním důsledkům na životní prostředí a vlivům na lidské zdraví.



Baterie a akumulátory nepatří do domovního odpadu, ale v Evropské unii se musejí nechat odborně zlikvidovat podle směrnice 2006/66/ES EVROPSKÉHO PARLAMENTU A RADY ze dne 6. září 2006 o bateriích a akumulátorech. Baterie a akumulátor tohoto přístroje po použití zlikvidujte v souladu s platnými ustanoveními zákona.

Trotec GmbH

Grebener Str. 7
D-52525 Heinsberg

☎ +49 2452 962-400

☎ +49 2452 962-200

✉ info@trotec.com

www.trotec.com