

TVE 26 S

EL

ΟΔΗΓΙΕΣ ΧΡΗΣΗΣ
ΑΝΕΜΙΣΤΗΡΑΣ ΜΕ
ΟΡΘΟΣΤΑΤΗ



 TROTEC

Περιεχόμενα

Υποδείξεις για τις οδηγίες χρήσης..... 2

Ασφάλεια 2

Πληροφορίες για τη συσκευή..... 4

Μεταφορά και αποθήκευση..... 5

Συναρμολόγηση και θέση σε λειτουργία 5

Χειρισμός 9

Σφάλματα και βλάβες 12

Συντήρηση..... 12

Τεχνικό παράρτημα 13

Απόρριψη..... 13

Υποδείξεις για τις οδηγίες χρήσης

Σύμβολα



Προειδοποίηση για ηλεκτρική τάση

Το σύμβολο αυτό υποδεικνύει ότι υπάρχουν κίνδυνοι για την ανθρώπινη ζωή και υγεία λόγω ηλεκτρικής τάσης.



Προειδοποίηση

Η λέξη προειδοποίησης περιγράφει κίνδυνο μεσαίου βαθμού που μπορεί να οδηγήσει στο θάνατο ή τον βαρύ τραυματισμό εάν δεν αποφευχθεί.



Προσοχή

Η λέξη προειδοποίησης περιγράφει κίνδυνο μικρού βαθμού που μπορεί να οδηγήσει σε ασήμαντο ή μέτριο τραυματισμό εάν δεν αποφευχθεί.

Σημείωση

Η λέξη προειδοποίησης υποδεικνύει σημαντικές πληροφορίες (π.χ. υλικές ζημιές) αλλά όχι κινδύνους.



Πληροφορίες

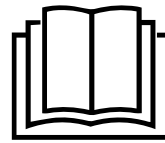
Υποδείξεις με αυτό το σύμβολο σας βοηθούν να πραγματοποιήσετε τις δραστηριότητές σας γρήγορα και με ασφάλεια.



Τηρείτε τις οδηγίες

Οι υποδείξεις με αυτό το σύμβολο σας συνιστούν να δώσετε προσοχή στις οδηγίες χρήσης.

Μπορείτε να πραγματοποιήσετε λήψη της τελευταίας έκδοσης των οδηγιών χρήσης και της δήλωσης συμμόρφωσης της ΕΕ από τον παρακάτω σύνδεσμο:



TVE 26 S



<https://hub.trotec.com/?id=41975>

Ασφάλεια

Πριν την έναρξη λειτουργίας / χρήση της συσκευής διαβάστε προσεκτικά τις παρούσες οδηγίες και φυλάσσετε τις οδηγίες πάντα κοντά στο σημείο τοποθέτησης ή δίπλα στη συσκευή!



Προειδοποίηση

Διαβάστε όλες τις προειδοποιήσεις ασφαλείας και τις οδηγίες.

Η παραμέληση της τήρησης των προειδοποιήσεων ασφαλείας και των οδηγιών μπορεί να προκαλέσει ηλεκτροπληξία, φωτιά ή/και σοβαρούς τραυματισμούς.

Φυλάσσετε τις προειδοποιήσεις ασφαλείας και τις οδηγίες για μελλοντική χρήση.

Η συσκευή αυτή μπορεί να χρησιμοποιηθεί από παιδιά 8 ετών και άνω καθώς και από άτομα με περιορισμένες σωματικές, αισθητηριακές ή πνευματικές ικανότητες ή με ελλιπή εμπειρία και γνώση, εφόσον επιτηρούνται ή έχουν εκπαιδευτεί σχετικά με την ασφαλή χρήση της συσκευής και τους σχετικούς κινδύνους.

Απαγορεύεται στα παιδιά να παίζουν με τη συσκευή. Ο καθαρισμός και η συντήρηση από τον χρήστη απαγορεύεται να διεξάγονται από παιδιά χωρίς επιτήρηση.

- Μη χρησιμοποιείτε τη συσκευή σε χώρους ή σε περιοχές με κίνδυνο έκρηξης και μην την τοποθετείτε εκεί.
- Μη χρησιμοποιείτε τη συσκευή σε περιβάλλον δυσμενές για τη λειτουργία της.
- Η συσκευή πρέπει να τοποθετείται σε όρθια και σταθερή θέση σε επιφάνεια με επαρκή φέρουσα ικανότητα.
- Αφήστε τη συσκευή να στεγνώσει μετά από υγρό καθαρισμό. Μην τη χρησιμοποιείτε όταν είναι υγρή.
- Μη θέτετε σε λειτουργία ή μη χειρίζεστε τη συσκευή με βρεγμένα ή υγρά χέρια.
- Αποφύγετε την άμεση έκθεση της συσκευής σε στήλη νερού.
- Μη βάζετε ποτέ αντικείμενα ή μέλη του σώματος μέσα στη συσκευή.
- Μην καλύπτετε τη συσκευή όταν είναι σε λειτουργία.
- Μην κάθεστε πάνω στη συσκευή.

- Η συσκευή δεν είναι παιχνίδι. Κρατάτε τα παιδιά και τα ζώα μακριά από τη συσκευή. Χρησιμοποιείτε τη συσκευή μόνο με εποπτεία.
- Πριν από κάθε χρήση ελέγχετε ότι η συσκευή, τα εξαρτήματα και τα σημεία σύνδεσής της δεν έχουν υποστεί ζημιές. Μη χρησιμοποιείτε ελαττωματικές συσκευές ή ελαττωματικά μέρη της συσκευής.
- Βεβαιωθείτε ότι όλα τα εξωτερικά ηλεκτρικά καλώδια της συσκευής είναι προστατευμένα από ζημιές (π.χ. από ζώα). Μη χρησιμοποιείτε ποτέ τη συσκευή, εάν υπάρχουν ζημιές σε ηλεκτρικά καλώδια ή στη σύνδεση με το ηλεκτρικό δίκτυο!
- Η ηλεκτρική σύνδεση δικτύου πρέπει να συμμορφώνεται με τις οδηγίες στο Τεχνικό παράρτημα.
- Συνδέστε το φις σε μια κατάλληλα προστατευμένη πρίζα.
- Επιλέξτε τις προεκτάσεις του καλωδίου τροφοδοσίας λαμβάνοντας υπόψη τα τεχνικά στοιχεία. Ξετυλίγεται ολόκληρο το καλώδιο προέκτασης. Αποφεύγετε την ηλεκτρική υπερφόρτωση.
- Πριν από εργασίες συντήρησης, φροντίδας ή επισκευής βγάζετε πάντα το καλώδιο τροφοδοσίας από την πρίζα, πιάνοντάς το από το φις.
- Απενεργοποιείτε τη συσκευή και βγάζετε το καλώδιο τροφοδοσίας από την πρίζα, όταν δεν χρησιμοποιείτε τη συσκευή.
- Να μη χρησιμοποιείτε ποτέ τη συσκευή, εάν διαπιστώσετε ότι υπάρχουν ζημιές στο φις ή στο καλώδιο τροφοδοσίας. Εάν υποστεί ζημιά το καλώδιο τροφοδοσίας της συσκευής, πρέπει να αντικατασταθεί από τον κατασκευαστή ή την εξυπηρέτηση πελατών του ή αντιστοίχως εξειδικευμένο άτομο, για την αποφυγή κινδύνων. Τα ελαττωματικά καλώδια τροφοδοσίας συνιστούν σοβαρό κίνδυνο για την υγεία!
- Προσέξτε κατά την τοποθέτηση να επιλέξετε τις ελάχιστες αποστάσεις από τοίχους και αντικείμενα καθώς και τις συνθήκες αποθήκευσης και λειτουργίας σύμφωνα με το Τεχνικό παράρτημα.
- Βεβαιωθείτε ότι δεν υπάρχουν εμπόδια στην είσοδο και έξοδο αέρα.
- Βεβαιωθείτε ότι η περιοχή γύρω από την είσοδο και την έξοδο του αέρα είναι πάντα ελεύθερη από σκόρπια αντικείμενα και ακαθαρσίες.
- Δεν πρέπει να θέτετε σε λειτουργία τη συσκευή ή να τη συνδέετε με το ρεύμα πριν τη συναρμολόγησή της.
- Η λανθασμένη εγκατάσταση μπορεί να προκαλέσει πυρκαγιά, ηλεκτροπληξία ή σοβαρό τραυματισμό.
- Η συσκευή διαθέτει προστασία από υπερθέρμανση που ενεργοποιείται σε περίπτωση υπερθέρμανσης (υπερβάση της θερμοκρασίας λειτουργίας) της συσκευής. Τότε η συσκευή απενεργοποιείται αυτόματα.
- Χρησιμοποιήστε τον τύπο πλακέ μπαταρίας CR 2032.
- Μην τοποθετείτε επαναφορτιζόμενες μπαταρίες στο τηλεχειριστήριο.
- Μη φορτίζετε ποτέ μπαταρίες που δεν είναι επαναφορτιζόμενες.
- Δεν επιτρέπεται να χρησιμοποιούνται μαζί διαφορετικοί τύποι μπαταριών καθώς και νέες και χρησιμοποιημένες μπαταρίες.
- Τοποθετήστε τις μπαταρίες με τη σωστή πολικότητα στη θήκη μπαταριών.
- Αφαιρέστε τις εκφορτισμένες μπαταρίες από τη συσκευή. Οι μπαταρίες περιέχουν επικίνδυνες ουσίες για το περιβάλλον. Απορρίψτε τις μπαταρίες σύμφωνα με την εθνική νομοθεσία (βλ. κεφάλαιο Απόρριψη).
- Αφαιρέστε τις μπαταρίες από το τηλεχειριστήριο, αν δεν χρησιμοποιήσετε τη συσκευή για μεγάλο διάστημα.
- Μη βραχυκυκλώνετε ποτέ τους ακροδέκτες τροφοδοσίας στη θήκη μπαταριών.
- Μην καταπίνετε μπαταρίες! Αν καταποθεί μια μπαταρία, αυτή μπορεί να προκαλέσει σοβαρά εσωτερικά εγκαύματα/καυτηριασμούς εντός 2 ωρών! Οι καυτηριασμοί μπορεί να προκαλέσουν θάνατο!
- Αν πιστεύετε ότι έγινε κατάποση μπαταρίας ή εισήλθε με άλλο τρόπο στο σώμα, αναζητήστε αμέσως ιατρό!
- Απομακρύνετε τα παιδιά από νέες και χρησιμοποιημένες μπαταρίες καθώς από την ανοιχτή θήκη μπαταριών.
- Αν δεν κλείνει καλά η θήκη μπαταριών, μη χρησιμοποιείτε πλέον τη συσκευή μέσω του τηλεχειριστηρίου.

Ενδεδειγμένη χρήση

Χρησιμοποιείτε τη συσκευή TVE 26 S αποκλειστικά ως ανεμιστήρα με ορθοστάτη για τον αερισμό σε εσωτερικούς χώρους, σύμφωνα με τα τεχνικά χαρακτηριστικά.

Προβλέψιμη λανθασμένη χρήση

- Μην τοποθετείτε τη συσκευή σε υγρό ή/και πλημμυρισμένο δάπεδο.
- Μην τοποθετείτε αντικείμενα επάνω στη συσκευή, π.χ. ρούχα.
- Μη χρησιμοποιείτε τη συσκευή σε εξωτερικό χώρο.
- Δεν επιτρέπεται διαφορετική χρήση ή λειτουργία αυτής της συσκευής, πέρα από αυτές που αναφέρονται στις παρούσες οδηγίες. Η μη τήρηση των οδηγιών καθιστά άκυρη οποιαδήποτε ευθύνη και αξίωση βάσει της εγγύησης.
- Απαγορεύονται οι αυθαίρετες δομικές τροποποιήσεις της συσκευής, καθώς και οι προσθήκες ή οι μετατροπές.

Εξειδίκευση προσωπικού

Τα άτομα που χρησιμοποιούν αυτήν τη συσκευή πρέπει:

- να γνωρίζουν τους κινδύνους που υπάρχουν κατά την εργασία με ηλεκτρικές συσκευές σε περιβάλλον με υγρασία.
- να έχουν διαβάσει και κατανοήσει τις οδηγίες χρήσης και ιδίως το κεφάλαιο «Ασφάλεια».

Λοιποί κίνδυνοι



Προειδοποίηση για ηλεκτρική τάση

Οι εργασίες σε ηλεκτρικά εξαρτήματα επιτρέπεται να εκτελούνται μόνο από εξουσιοδοτημένο τεχνικό προσωπικό!



Προειδοποίηση για ηλεκτρική τάση

Πριν από κάθε εργασία στη συσκευή πρέπει να αφαιρείτε το φικ από την πρίζα!
Μην αγγίζετε το φικ με βρεγμένα ή υγρά χέρια.
Αποσυνδέστε το καλώδιο τροφοδοσίας από την πρίζα, πιάνοντάς το από το φικ.



Προειδοποίηση

Αυτή η συσκευή μπορεί να προκαλέσει κινδύνους, εάν χρησιμοποιηθεί από μη καταρτισμένα άτομα με ακατάλληλο ή μη ενδεδειγμένο τρόπο. Προσέξτε την εξειδίκευση του προσωπικού!



Προειδοποίηση

Η συσκευή δεν είναι παιχνίδι και δεν πρέπει να βρίσκεται στα χέρια των παιδιών.



Προειδοποίηση

Κίνδυνος ασφυξίας!
Μην αφήνετε τα υλικά συσκευασίας χωρίς επίβλεψη.
Ενδέχεται να γίνουν επικίνδυνο παιχνίδι για τα παιδιά.

Σημείωση

Για τον καθαρισμό της συσκευής μη χρησιμοποιείτε δραστικά καθαριστικά, λειαντικά μέσα ή διαλύτες.

Αντίδραση σε περίπτωση έκτακτης ανάγκης

1. Απενεργοποιήστε τη συσκευή.
2. Σε περίπτωση έκτακτης ανάγκης αποσυνδέετε τη συσκευή από την παροχή του δικτύου: Αποσυνδέστε το καλώδιο τροφοδοσίας από την πρίζα, πιάνοντάς το από το φικ.
3. Μην ξανασυνδέσετε ελαττωματική συσκευή στο ηλεκτρικό δίκτυο.

Πληροφορίες για τη συσκευή

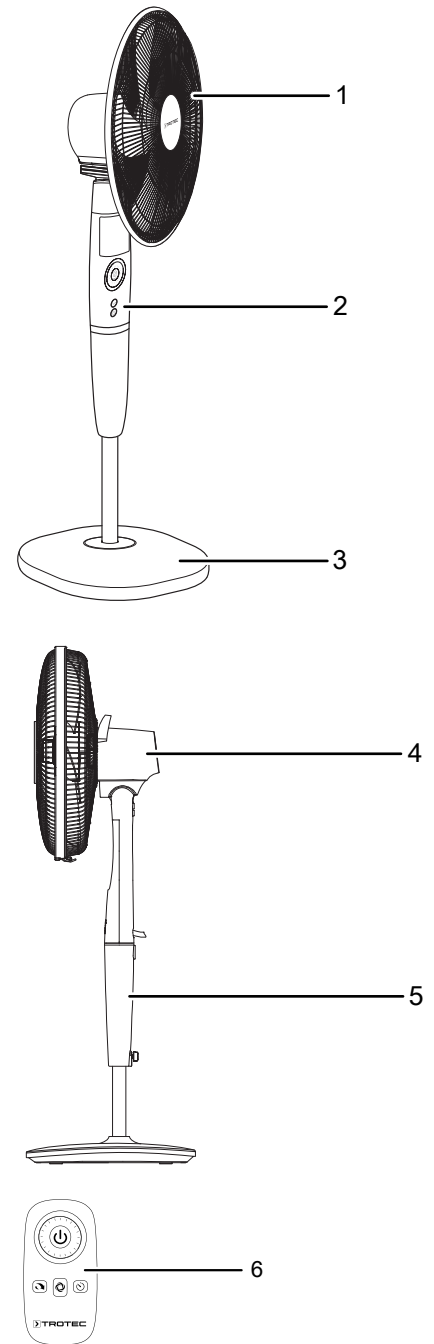
Περιγραφή της συσκευής

Οι ανεμιστήρες πύργοι της σειράς TVE-S προορίζονται για την ανακύκλωση του αέρα σε εσωτερικούς χώρους.

Η συσκευή TVE 26 S διαθέτει τα εξής χαρακτηριστικά:

- 26 επίπεδα ταχύτητας
- Ρυθμιζόμενη λειτουργία χρονοδιακόπτη έως 12 ώρες
- Κάθετα ρυθμίσιμη γωνία κλίσης της κεφαλής του ανεμιστήρα έως και 20°
- Ενεργοποιούμενη περιστροφή 85°

Απεικόνιση συσκευής



Αρ.	Περιγραφή
1	Προστατευτικό πλέγμα
2	Πίνακας ελέγχου
3	Πόδι βάσης
4	Μοτέρ
5	Ορθοστάτης
6	Τηλεχειριστήριο

Μεταφορά και αποθήκευση

Σημείωση

Όταν αποθηκεύετε ή μεταφέρετε τη συσκευή με ακατάλληλο τρόπο, ενδέχεται να προκληθούν βλάβες στη συσκευή.

Προσέξτε τις πληροφορίες για τη μεταφορά και αποθήκευση της συσκευής.

Μεταφορά

Προσέξτε τις ακόλουθες οδηγίες **πριν** από κάθε μεταφορά:

- Απενεργοποιήστε τη συσκευή.
- Αποσυνδέστε το καλώδιο τροφοδοσίας από την πρίζα, πιάνοντάς το από το φις.
- Μην τραβάτε τη συσκευή από το καλώδιο τροφοδοσίας.

Προσέξτε τις ακόλουθες υποδείξεις **μετά** από κάθε μεταφορά:

- Τοποθετήστε τη συσκευή σε όρθια θέση μετά τη μεταφορά.

Αποθήκευση

Τηρείτε τις ακόλουθες οδηγίες **πριν** από κάθε αποθήκευση:

- Αποσυνδέστε το καλώδιο τροφοδοσίας από την πρίζα, πιάνοντάς το από το φις.

Τηρείτε τις ακόλουθες συνθήκες αποθήκευσης, όταν δεν χρησιμοποιείτε τη συσκευή:

- Αποθηκεύστε τη συσκευή στεγνή και προστατευμένη από τον παγετό και τις υψηλές θερμοκρασίες,
- Προστατεύστε τη συσκευή, εάν χρειάζεται, από την είσοδο σκόνης με ένα πλαστικό κάλυμμα.
- Μην τοποθετείτε άλλες συσκευές ή αντικείμενα στη συσκευή για να αποφύγετε την πρόκληση βλάβης σε αυτήν
- Αφαιρέστε τις μπαταρίες από το τηλεχειριστήριο.

Συναρμολόγηση και θέση σε λειτουργία

Παραδοτέα

- 1 x συσκευή TVE 26 S
- 1 x τηλεχειριστήριο
- 1 x μπαταρία ((3 V Τύπος CR 2032)
- 1 x οδηγίες

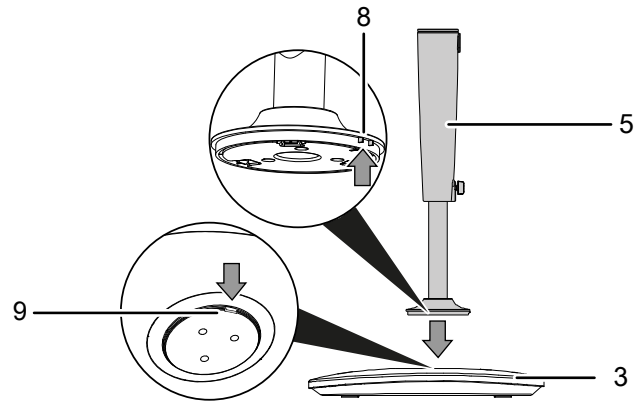
Άνοιγμα συσκευής

1. Ανοίξτε το κουτί και αφαιρέστε τη συσκευή.
2. Αφαιρέστε τη συσκευασία εντελώς από τη συσκευή.
3. Ξετυλίξτε εντελώς το καλώδιο τροφοδοσίας. Ελέγξτε ότι το καλώδιο δεν έχει υποστεί βλάβη και προσέξτε να μην το καταστρέψετε, όταν το ξετυλίγετε.

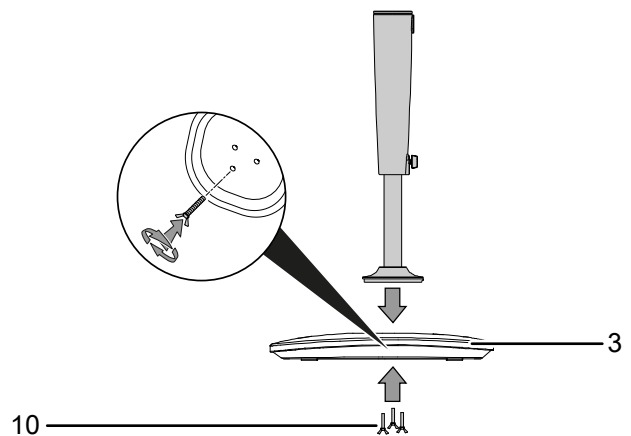
Συναρμολόγηση

Συναρμολόγηση βάσης

Συνδέστε τη βάση (3) και τον ορθοστάτη (5). Προσέξτε ώστε οι δυο ράγες οδήγησης (8) του ορθοστάτη να πιάνουν στο άνοιγμα της επιφάνειας έδρασης με εσοχή της βάσης (9).



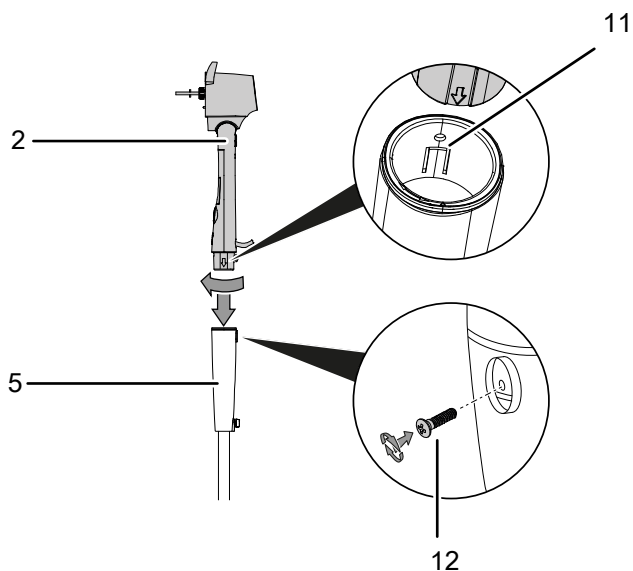
Βιδώστε τις βίδες σύνδεσης (10) κάτω από τη βάση (3) για τη στερέωση.



10

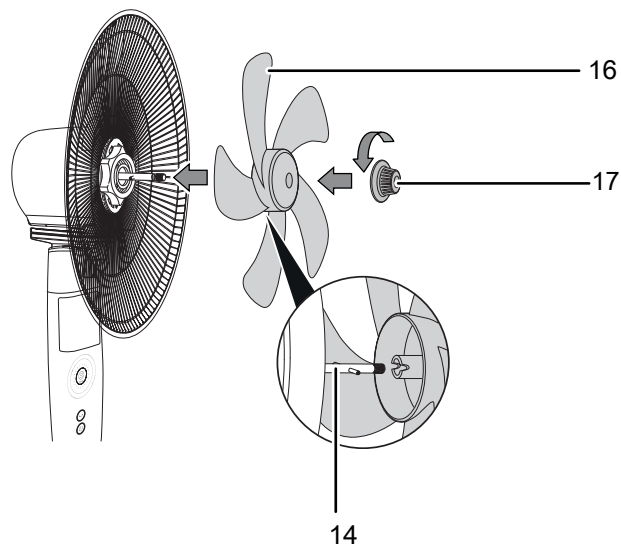
Σύνδεση πεδίου ελέγχου και ορθοστάτη

1. Συνδέστε το πεδίο έλεγχου (2) και τον ορθοστάτη (5). Προσέξτε, ώστε το πεδίο ελέγχου να ασφαλίσει στη ράγα οδήγησης του ορθοστάτη (11).
2. Βιδώστε τη βίδα σύνδεσης (12) για τη στερέωση στην πίσω πλευρά του ορθοστάτη.



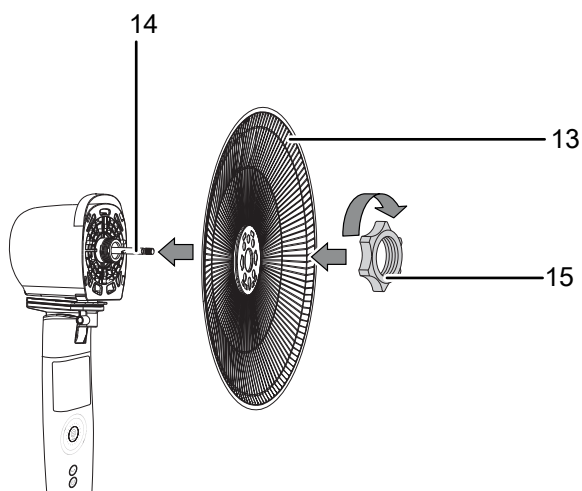
Στερέωση πτερωτής στην άτρακτο κινητήρα

1. Εισάγετε την πτερωτή (16) στην άτρακτο κινητήρα (14).
2. Στερεώστε την πτερωτή (16) με την κεφαλή σύσφιξης για την πτερωτή (17).



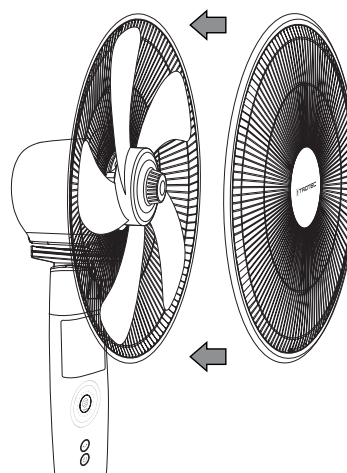
Συναρμολόγηση ρότορα

1. Εισάγετε το πίσω προστατευτικό πλέγμα (13) στην άτρακτο κινητήρα (14).
2. Στερεώστε τα δυο στοιχεία με τον δακτύλιο συγκράτησης (15).



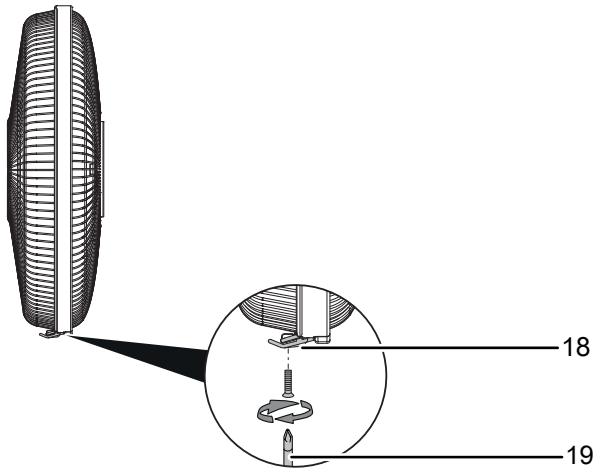
Συναρμολόγηση και κλείσιμο προστατευτικού πλέγματος

1. Εισάγετε το μπροστινό προστατευτικό πλέγμα στο πίσω προστατευτικό πλέγμα.



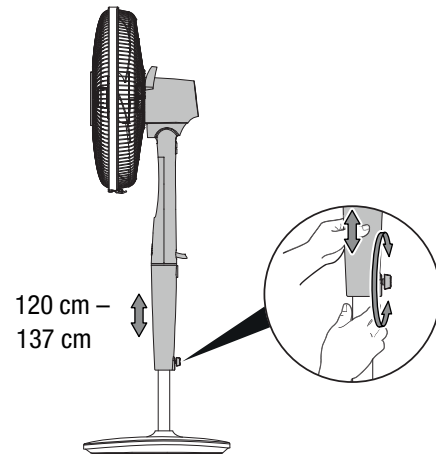
2. Βεβαιωθείτε ότι οι συνδετήρες στερέωσης (18) σφίγγουν τα δυο προστατευτικά πλέγματα.

3. Βιδώστε σφιχτά τα δυο προστατευτικά πλέγματα στο κάτω άκρο με τη βίδα στερέωσης (19).



Ρύθμιση ύψους

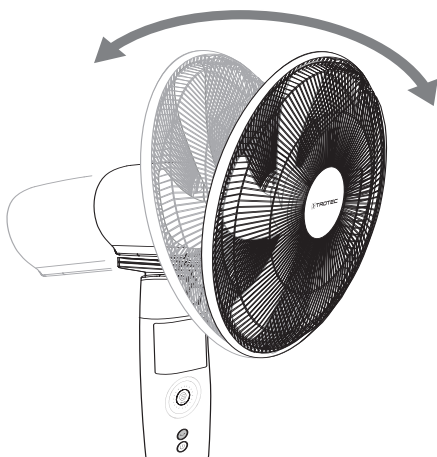
Περιστρέψτε τη βίδα ρύθμισης ύψους για να μπορέσετε να ρυθμίσετε το κατάλληλο συνολικό ύψος για εσάς.



Ρύθμιση γωνίας κλίσης του ανεμιστήρα

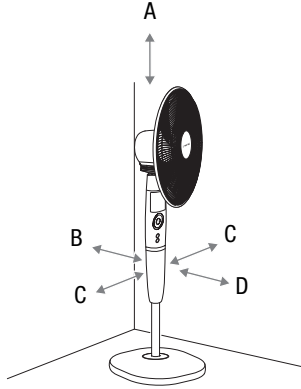
Η γωνία κλίσης του ανεμιστήρα ρυθμίζεται χειροκίνητα έως 20°.

1. Μετακινήστε την κεφαλή ανεμιστήρα προς τα εμπρός ή πίσω έτσι ώστε να χαμηλώσει ελαφρά προς τα εμπρός ή προς τα πίσω. Προσέξτε ώστε η κεφαλή ανεμιστήρα να ασφαλίσει στην επιθυμητή γωνία κλίσης.
- ⇒ Η γωνία κλίσης του ανεμιστήρα έχει ρυθμιστεί και η ροή αέρα συγκεντρώνεται στην επιλεγμένη γωνία κλίσης.



Έναρξη λειτουργίας

Προσέξτε κατά την τοποθέτηση της συσκευής τις ελάχιστες αποστάσεις από τοίχους και αντικείμενα σύμφωνα με το κεφάλαιο Τεχνικό παράρτημα.



Προειδοποίηση

Κίνδυνος τραυματισμού από λανθασμένη θέση σε λειτουργία!
Υπάρχει κίνδυνος τραυματισμού, αν το προστατευτικό πλέγμα δεν τοποθετηθεί σωστά γύρω από την πτερωτή. Το προστατευτικό πλέγμα πρέπει να έχει τοποθετηθεί σωστά, πριν ενεργοποιηθεί η συσκευή.



Προειδοποίηση

Κίνδυνος τραυματισμού λόγω αφαίρεσης του προστατευτικού πλέγματος!
Υπάρχει κίνδυνος τραυματισμού, αν το προστατευτικό πλέγμα αφαιρεθεί κατά τη διάρκεια της λειτουργίας. Μην αφαιρείτε το προστατευτικό πλέγμα κατά τη διάρκεια της λειτουργίας της μηχανής!

- Πριν ενεργοποιήσετε και πάλι τη συσκευή, ελέγξτε την κατάσταση του καλώδιου τροφοδοσίας. Εάν δεν είστε σίγουροι για την άψογη κατάστασή του, τηλεφωνήστε στην εξυπηρέτηση πελατών.
- Η συσκευή πρέπει να τοποθετείται σε όρθια και σταθερή θέση σε επιφάνεια με επαρκή φέρουσα ικανότητα.
- Τοποθετήστε το καλώδιο τροφοδοσίας ή/και τα άλλα ηλεκτρικά καλώδια έτσι, ώστε να μην υπάρχει κίνδυνος παραπατήματος, ειδικά αν η συσκευή βρίσκεται στη μέση του δωματίου. Χρησιμοποιήστε καλωδιωτές γέφυρες.
- Βεβαιωθείτε ότι οι προεκτάσεις των καλωδίων είναι πλήρως ξετυλιγμένες.
- Προσέξτε να μην εμποδίζεται η ροή του αέρα από κουρτίνες ή άλλα αντικείμενα.

Τοποθέτηση μπαταριών στο τηλεχειριστήριο



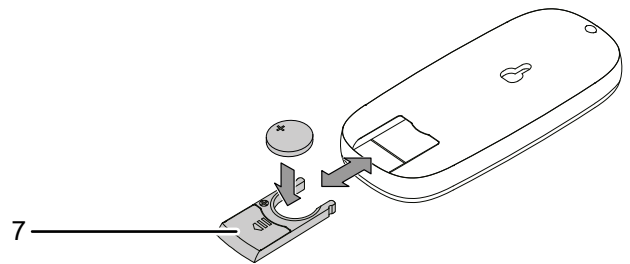
Προειδοποίηση για ηλεκτρική τάση

Μην αγγίζετε τη θήκη μπαταριών με βρεγμένα ή υγρά χέρια.

Σημείωση

Μη χρησιμοποιείτε τη συσκευή με επαναφορτιζόμενες μπαταρίες!
Προσέξτε κατά τη θέση σε λειτουργία τα τεχνικά χαρακτηριστικά.

1. Πιέστε το καπάκι μπαταρίας (7) στην πίσω πλευρά της θήκης μπαταριών και τραβήξτε τη θήκη μπαταριών έξω από το τηλεχειριστήριο.
2. Τοποθετήστε μια μπαταρία τύπου CR 2023 στη θήκη μπαταριών και σύρετε τη θήκη μπαταριών ξανά μέσα στο τηλεχειριστήριο.

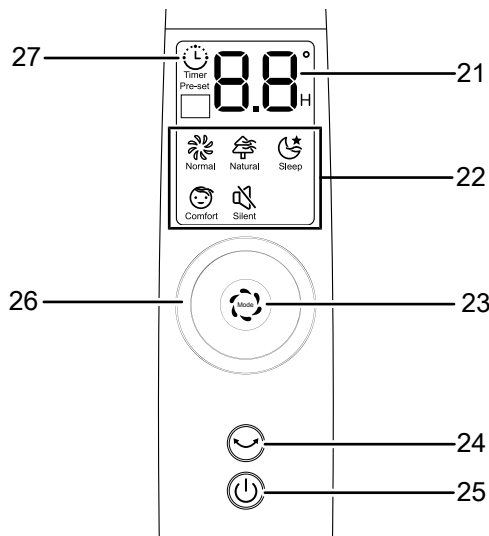


Σύνδεση καλώδιου τροφοδοσίας

- Συνδέστε το φις σε μια κατάλληλα προστατευμένη πρίζα.
- Τα σύμβολα στην οθόνη του πεδίου ελέγχου ανάβουν στιγμιαία. Η συσκευή βρίσκεται στη λειτουργία Standby.

Χειρισμός

Στοιχεία χειρισμού



Αρ.	Περιγραφή	Σημασία
21	Ένδειξη τμημάτων	<ul style="list-style-type: none"> Ένδειξη του αριθμού ωρών με ενεργοποιημένο χρονοδιακόπτη (0,5 h έως 12 h) Ένδειξη της βαθμίδας αερισμού (1–26) στον τρόπο λειτουργίας <i>Κανονική λειτουργία</i>
22	LED Τρόπος λειτουργίας	Εμφανίζουν τον επιλεγμένο τρόπο λειτουργίας: <i>Normal</i> = <i>Κανονική λειτουργία</i> <i>Natural</i> = <i>Φυσικός αέρας</i> <i>Sleep</i> = <i>Νυχτερινή λειτουργία</i> <i>Comfort</i> = <i>Λειτουργία άνεσης</i> <i>Silent</i> = <i>Ήσυχη λειτουργία</i>
23	Πλήκτρο <i>Mode</i>	Επιλογή τρόπου λειτουργίας: <i>Κανονική λειτουργία</i> <i>Φυσικός αέρας</i> <i>Νυχτερινή λειτουργία</i> <i>Λειτουργία άνεσης</i> <i>Ήσυχη λειτουργία</i>
24	Πλήκτρο <i>Παλινδρόμηση</i>	Ενεργοποίηση και απενεργοποίηση λειτουργίας παλινδρόμησης
25	Πλήκτρο <i>ON/OFF</i>	Ενεργοποίηση και απενεργοποίηση συσκευής
26	Τροχός Βαθμίδα αερισμού/ Χρονοδιακόπτης	<ul style="list-style-type: none"> Ρύθμιση βαθμίδας αερισμού (1–26) Βαθμίδα 1: χαμηλή ταχύτητα ανεμιστήρα Βαθμίδα 13: μεσαία ταχύτητα ανεμιστήρα Βαθμίδα 26: υψηλή ταχύτητα ανεμιστήρα Ρύθμιση αριθμού ωρών με ενεργοποιημένο χρονοδιακόπτη
27	LED <i>Timer</i> (Χρονοδιακόπτης)	Χρονοδιακόπτης = Αυτόματη ενεργοποίηση και απενεργοποίηση

Ενεργοποίηση συσκευής

Αφού έχετε τοποθετήσει τη συσκευή όπως περιγράφεται στο κεφάλαιο «Συναρμολόγηση και θέση σε λειτουργία», η συσκευή είναι έτοιμη να λειτουργήσει και μπορείτε να την ενεργοποιήσετε.

1. Πιέστε το πλήκτρο *ON/OFF* (25).

⇒ Ακούγεται ένα ηχητικό σήμα και η συσκευή ξεκινά στον τρόπο λειτουργίας *Κανονική λειτουργία* στη βαθμίδα αερισμού 1.

Ρύθμιση τρόπων λειτουργίας

Η συσκευή διαθέτει τους εξής τρόπους λειτουργίας:

- *Κανονική λειτουργία*
- *Φυσικός αέρας*
- *Νυχτερινή λειτουργία*
- *Λειτουργία άνεσης*
- *Ήσυχη λειτουργία*

Κανονική λειτουργία

Στον τρόπο λειτουργίας *Κανονική λειτουργία* ο ανεμιστήρας λειτουργεί συνεχώς στην επιθυμητή βαθμίδα αερισμού. Η βαθμίδα αερισμού μπορεί να ρυθμιστεί σε αυτό τον τρόπο λειτουργίας ανάμεσα στη βαθμίδα 1 και 26 και απεικονίζεται στην ένδειξη τμημάτων (21).

Ακολουθήστε τα παρακάτω βήματα, για να ρυθμίσετε τη βαθμίδα αερισμού στον τρόπο λειτουργίας *Κανονική λειτουργία*:

1. Πιέστε το πλήκτρο *Mode* (23), μέχρι να ανάψει το LED *Normal* στα LED Τρόπος λειτουργίας (22).

⇒ Η συσκευή ξεκινά στον τρόπο λειτουργίας *Κανονική λειτουργία*.

2. Περιστρέψτε δεξιόστροφα τον τροχό Βαθμίδα αερισμού/ Χρονοδιακόπτης (26) για να αυξήσετε τη βαθμίδα αερισμού. Η επιλεγμένη βαθμίδα αερισμού εμφανίζεται στην οθόνη της συσκευής.

⇒ Η συσκευή λειτουργεί συνεχώς στη ρυθμισμένη βαθμίδα αερισμού.

3. Περιστρέψτε αριστερόστροφα τον τροχό Βαθμίδα αερισμού/ Χρονοδιακόπτης (26) για να μειώσετε τη βαθμίδα αερισμού. Η επιλεγμένη βαθμίδα αερισμού απεικονίζεται στην ένδειξη τμημάτων (21).

⇒ Η συσκευή λειτουργεί συνεχώς στη ρυθμισμένη βαθμίδα αερισμού.

Φυσικός αέρας

Στον τρόπο λειτουργίας *Φυσικός αέρας* η ταχύτητα αερισμού αυξομειώνεται για να δημιουργηθεί ένα ευχάριστο, φυσικό ρεύμα αέρα.

1. Πιέστε το πλήκτρο *Mode* (23), μέχρι να ανάψει το LED *Natural* στα LED Τρόπος λειτουργίας (22).

⇒ Η συσκευή εναλλάσσεται αυτόματα ανάμεσα σε προ-προγραμματισμένες βαθμίδες αερισμού.

Νυχτερινή Λειτουργία

Στον τρόπο λειτουργίας *Νυχτερινή λειτουργία* η βαθμίδα αερισμού ελαττώνεται σταδιακά αυτόματα από τη συσκευή.

- Μετά την έναρξη του τρόπου λειτουργίας *Νυχτερινή λειτουργία* ο ανεμιστήρας λειτουργεί 30 λεπτά στη βαθμίδα αερισμού 8.
- Μετά τη διάρκεια λειτουργίας των 30 λεπτών ο ανεμιστήρας στον τρόπο λειτουργίας *Νυχτερινή λειτουργία* μεταβαίνει αυτόματα στη βαθμίδα αερισμού 4.
- Μετά τη διάρκεια λειτουργίας μιας ώρας ο ανεμιστήρας στον τρόπο λειτουργίας *Νυχτερινή λειτουργία* μεταβαίνει αυτόματα στη βαθμίδα αερισμού 2 και συνεχίζει να λειτουργεί σε αυτή τη βαθμίδα.

Για την ενεργοποίηση της νυχτερινής λειτουργίας, ακολουθήστε την εξής διαδικασία:

1. Πιέστε το πλήκτρο *Mode* (23), μέχρι να ανάψει το LED τρόπου λειτουργίας *Sleep* στα LED Τρόπος λειτουργίας (22).
⇒ Η συσκευή λειτουργεί στον τρόπο λειτουργίας *Νυχτερινή λειτουργία*.

Λειτουργία άνεσης

Στον τρόπο λειτουργίας *Λειτουργία άνεσης* η βαθμίδα αερισμού ρυθμίζεται σε συνάρτηση με τη θερμοκρασία περιβάλλοντος και τις προ-προγραμματισμένες ιδιότητες λειτουργίας.

- Σε θερμοκρασία περιβάλλοντος κάτω από 20 ° C η συσκευή στον τρόπο λειτουργίας *Λειτουργία άνεσης* μεταβαίνει αυτόματα στη λειτουργία Standby. Ο αερισμός και η παλινδρόμηση απενεργοποιούνται από τη συσκευή και στην ένδειξη τμημάτων αναβοσβήνει η τιμή «88».
- Σε θερμοκρασία περιβάλλοντος πάνω από 20 ° C η συσκευή μεταβαίνει στον τρόπο λειτουργίας *Λειτουργία άνεσης* ξανά αυτόματα από τη λειτουργία Standby. Ο αερισμός και η παλινδρόμηση ενεργοποιούνται από τη συσκευή και η τιμή «88» σταματά να αναβοσβήνει στην οθόνη τμημάτων.
- Η βαθμίδα αερισμού δεν μπορεί να αλλάξει χειροκίνητα στον τρόπο λειτουργίας *Λειτουργία άνεσης*.

1. Πιέστε το πλήκτρο *Mode* (23), μέχρι να ανάψει το LED *Comfort* στα LED Τρόπος λειτουργίας (22).
⇒ Η συσκευή ξεκινά στον τρόπο λειτουργίας *Λειτουργία άνεσης*.

Ήσυχη λειτουργία

Στον τρόπο λειτουργίας *Ήσυχη λειτουργία* η συσκευή λειτουργεί με μειωμένο θόρυβο.

1. Πιέστε το πλήκτρο *Mode* (23), μέχρι να ανάψει το LED *Silent* στα LED Τρόπος λειτουργίας (22).
⇒ Η συσκευή λειτουργεί στον τρόπο λειτουργίας *Ήσυχη λειτουργία*.

Ρύθμιση χρονοδιακόπτη

Ο χρονοδιακόπτης έχει δύο τρόπους λειτουργίας:

- αυτόματη απενεργοποίηση μετά από προρυθμισμένο αριθμό ωρών
- αυτόματη ενεργοποίηση μετά από προρυθμισμένο αριθμό ωρών

Ο αριθμός ωρών του χρονοδιακόπτη μπορεί να κυμαίνεται μεταξύ 0,5 και 12 ωρών. Ο χρονοδιακόπτης προγραμματίζεται σε διαστήματα των 0,5 ωρών (0,5 έως 10 ώρες) ή 1 ώρας (10 έως 12 ώρες).

Η λειτουργία μπορεί να ρυθμιστεί σε όλους τους τρόπους λειτουργίας. Μπορεί να ενεργοποιηθεί και κατά τη διάρκεια της λειτουργίας, καθώς και όταν η συσκευή βρίσκεται σε λειτουργία Standby.

Αυτόματη ενεργοποίηση

✓ Η συσκευή έχει απενεργοποιηθεί.

1. Πιέστε το πλήκτρο *Timer* (28), για να ενεργοποιήσετε τον χρονοδιακόπτη.
⇒ Το LED *Timer* (27) αναβοσβήνει για περίπου 5 δευτερόλεπτα.
2. Περιστρέψτε τον τροχό Βαθμίδα αερισμού/ Χρονοδιακόπτης (26), για να επιλέξετε τον επιθυμητό αριθμό ωρών μέχρι την αυτόματη ενεργοποίηση.
⇒ Στην ένδειξη τμημάτων (21) εμφανίζεται ο αριθμός των ωρών μέχρι την αυτόματη ενεργοποίηση.
3. Περιμένετε περίπου 5 δευτερόλεπτα για να επιβεβαιωθεί η ρύθμιση.
⇒ Το LED *Timer* (27) ανάβει. Η ένδειξη τμημάτων (21) εμφανίζει ξανά την τρέχουσα βαθμίδα αερισμού και τον τρέχοντα τρόπο λειτουργίας.
⇒ Η συσκευή ενεργοποιείται μετά το καθορισμένο χρονικό διάστημα.
4. Για τη διαγραφή της ρύθμισης περιστρέψτε τον τροχό Βαθμίδα αερισμού/Χρονοδιακόπτης (26) και επιλέξτε τον αριθμό ωρών 00.
⇒ Το LED *Timer* (27) σβήνει.

Αυτόματη απενεργοποίηση

✓ Η συσκευή έχει ενεργοποιηθεί.

1. Πιέστε το πλήκτρο *Timer* (28), για να ενεργοποιήσετε τον χρονοδιακόπτη.
 - ⇒ Το LED *Timer* (27) αναβοσβήνει για περίπου 5 δευτερόλεπτα.
2. Περιστρέψτε τον τροχό Βαθμίδα αερισμού/ Χρονοδιακόπτης (26), για να επιλέξετε τον επιθυμητό αριθμό ωρών μέχρι την αυτόματη απενεργοποίηση.
 - ⇒ Στην ένδειξη τμημάτων (21) εμφανίζεται ο αριθμός των ωρών μέχρι την αυτόματη απενεργοποίηση.
3. Περιμένετε περίπου 5 δευτερόλεπτα για να επιβεβαιωθεί η ρύθμιση.
 - ⇒ Το LED *Timer* (27) ανάβει. Η ένδειξη τμημάτων (21) εμφανίζει ξανά την τρέχουσα βαθμίδα αερισμού και τον τρέχοντα τρόπο λειτουργίας.
 - ⇒ Η συσκευή απενεργοποιείται μετά το καθορισμένο χρονικό διάστημα.
4. Για τη διαγραφή της ρύθμισης περιστρέψτε τον τροχό Βαθμίδα αερισμού/Χρονοδιακόπτης (26) και επιλέξτε τον αριθμό ωρών 00.
 - ⇒ Το LED *Timer* (27) σβήνει.

Λειτουργία Μνήμης

Αν ενεργοποιήσετε ξανά τη συσκευή από τη λειτουργία Standby ή μετά από μια διακοπή ρεύματος, οι επιλεγμένες ρυθμίσεις για τον τρόπο λειτουργίας που χρησιμοποιήθηκε τελευταία είναι αποθηκευμένες.

Δεν αποθηκεύεται στη συσκευή ο εκάστοτε χρονοδιακόπτης που έχει προ-προγραμματιστεί.

Ρύθμιση παλινδρόμησης

Με τη λειτουργία παλινδρόμησης επιτυγχάνετε ομοιόμορφο αερισμό.

- ✓ Η συσκευή είναι ενεργοποιημένη και λειτουργεί.
1. Πιέστε το πλήκτρο *Παλινδρόμηση* (24), για να ενεργοποιήσετε τη λειτουργία παλινδρόμησης.
 - ⇒ Η παλινδρόμηση είναι ενεργοποιημένη.
 - ⇒ Η κεφαλή ανεμιστήρα περιστρέφεται κατά έως 85°.
 2. Πιέστε το πλήκτρο *Παλινδρόμηση* (24), για να απενεργοποιήσετε τη λειτουργία παλινδρόμησης.
 - ⇒ Η παλινδρόμηση είναι απενεργοποιημένη.
 - ⇒ Η συσκευή τερματίζει την παλινδρόμηση στο επιθυμητό σημείο και συνεχίζει στον ρυθμισμένο τρόπο λειτουργίας.

Φωτισμός

Τα LED στο πεδίο ελέγχου απενεργοποιούνται σε περίπτωση μη χρήσης του χειρισμού μετά από περίπου 30 δευτερόλεπτα. Η συσκευή συνεχίζει να λειτουργεί με τις επιλεγμένες ρυθμίσεις.



Πληροφορίες

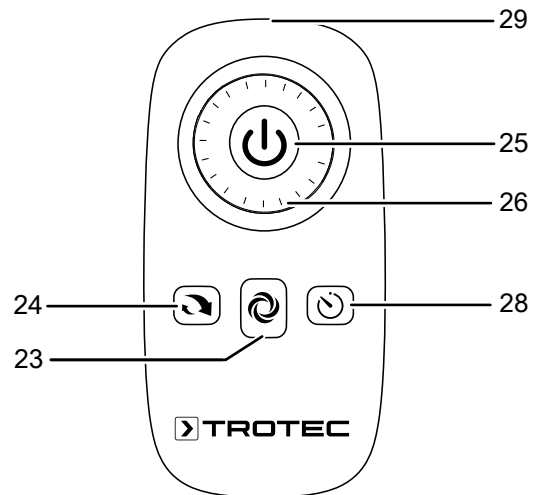
Με απενεργοποιημένο φωτισμό πατήστε ξανά ένα πλήκτρο (εκτός από το πλήκτρο ON/OFF), για να ενεργοποιηθεί το πεδίο ελέγχου.

Αυτόματη απενεργοποίηση

Η συσκευή απενεργοποιείται αυτόματα μετά από 12 ώρες χωρίς χειρισμό.

Τηλεχειριστήριο

Κάθε ρύθμιση της συσκευής μπορεί να πραγματοποιηθεί από το τηλεχειριστήριο που περιλαμβάνεται στα παραδοτέα.



Αρ.	Περιγραφή	Σημασία
29	Πομπός/Δέκτης Τηλεχειριστήριο	Στέλνει μέσω υπεράυθρων προς τη συσκευή
25	Πλήκτρο <i>ON/OFF</i>	Ενεργοποίηση και απενεργοποίηση συσκευής
26	Τροχός Βαθμίδα αερισμού/ Χρονοδιακόπτης	<ul style="list-style-type: none"> • Ρύθμιση βαθμίδας αερισμού (1–26) Βαθμίδα 1: χαμηλή ταχύτητα ανεμιστήρα Βαθμίδα 13: μεσαία ταχύτητα ανεμιστήρα Βαθμίδα 26: υψηλή ταχύτητα ανεμιστήρα • Ρύθμιση αριθμού ωρών με ενεργοποιημένο χρονοδιακόπτη
28	Πλήκτρο <i>Timer</i> (Χρονοδιακόπτης)	Λειτουργία χρονοδιακόπτη Αυτόματη ενεργοποίηση και απενεργοποίηση
23	Πλήκτρο <i>Mode</i>	Επιλογή τρόπου λειτουργίας: <i>Κανονική λειτουργία</i> <i>Φυσικός αέρας</i> <i>Νυχτερινή Λειτουργία</i> <i>Λειτουργία άνεσης</i> <i>Ήσυχη λειτουργία</i>
24	Πλήκτρο <i>Παλινδρόμηση</i>	Ενεργοποίηση και απενεργοποίηση λειτουργίας παλινδρόμησης

Απενεργοποίηση



Προειδοποίηση για ηλεκτρική τάση

Μην αγγίζετε το φις με βρεγμένα ή υγρά χέρια.

- Απενεργοποιήστε τη συσκευή.
- Αποσυνδέστε το καλώδιο τροφοδοσίας από την πρίζα, πιάνοντάς το από το φις.
- Καθαρίστε τη συσκευή σύμφωνα με το κεφάλαιο «Συντήρηση».
- Αποθηκεύστε τη συσκευή σύμφωνα με το κεφάλαιο Μεταφορά και αποθήκευση.

Σφάλματα και βλάβες

Η συσκευή ελέγχθηκε διεξοδικά κατά την παραγωγή ως προς την άσπλη λειτουργία της. Εάν, ωστόσο, παρουσιαστούν δυσλειτουργίες, τότε ελέγξτε τη συσκευή σύμφωνα με τον παρακάτω κατάλογο.

Η συσκευή δεν τίθεται σε λειτουργία:

- Ελέγξτε τη σύνδεση στο ηλεκτρικό δίκτυο.
- Ελέγξτε το καλώδιο τροφοδοσίας και το φις για φθορές.
- Ελέγξτε την υπάρχουσα ασφάλεια στο ηλεκτρικό δίκτυο.
- Ελέγξτε αν έχει ενεργοποιηθεί η προστασία από υπερθέρμανση, βλέπε κεφάλαιο Ασφάλεια.
- Περιμένετε 10 λεπτά πριν να επανεκκινήσετε τη συσκευή. Εάν η συσκευή δεν ενεργοποιείται, πρέπει να διενεργηθεί ηλεκτρικός έλεγχος από τεχνικό προσωπικό ή την Trotec.

Δεν λειτουργεί ο αεριστήρας:

- Ελέγξτε εάν η συσκευή είναι ενεργοποιημένη.
- Ελέγξτε την πηγή τροφοδοσίας και εξετάστε αν το φις ή το καλώδιο είναι ελαττωματικά.

Η συσκευή κάνει θόρυβο ή/και δονείται:

- Ελέγξτε αν η συσκευή έχει τοποθετηθεί σε όρθια και σταθερή θέση.
- Ελέγξτε εάν η συσκευή έχει συναρμολογηθεί σωστά.

Σημείωση

Περιμένετε τουλάχιστον 10 λεπτά μετά από όλες τις εργασίες συντήρησης και επισκευής. Στη συνέχεια επανενεργοποιήστε τη συσκευή.

Η συσκευή σας εξακολουθεί να μην λειτουργεί σωστά μετά τους ελέγχους;

Επικοινωνήστε με την εξυπηρέτηση πελατών. Εάν χρειάζεται, στείλτε τη συσκευή για επισκευή σε εξουσιοδοτημένη επιχείρηση εξειδικευμένη στις ηλεκτρικές εργασίες ή στην Trotec.

Συντήρηση

Ενέργειες πριν από την έναρξη συντήρησης



Προειδοποίηση για ηλεκτρική τάση

Μην αγγίζετε το φις με βρεγμένα ή υγρά χέρια.

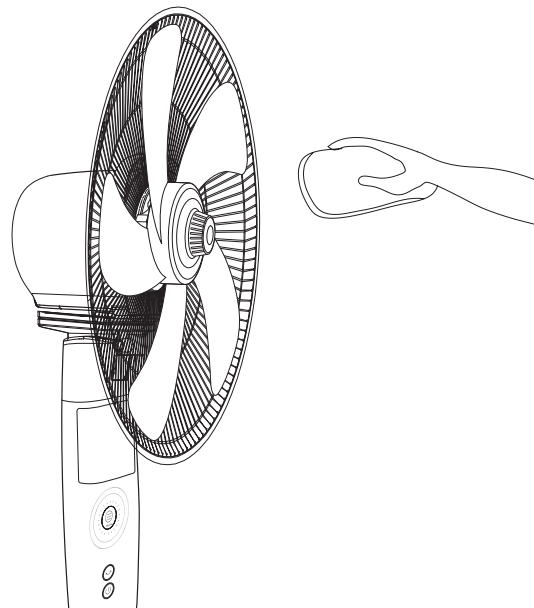
- Απενεργοποιήστε τη συσκευή.
- Αποσυνδέστε το καλώδιο τροφοδοσίας από την πρίζα, πιάνοντάς το από το φις.

Καθαρισμός περιβλήματος

Καθαρίστε το περίβλημα με ένα υγρό και μαλακό πανί που δεν αφήνει χνούδια. Προσέχετε να μην εισέρχεται υγρασία μέσα στο περίβλημα. Προσέχετε, ώστε τα ηλεκτρικά εξαρτήματα να μην έρχονται σε επαφή με υγρασία. Μην χρησιμοποιείτε ισχυρά καθαριστικά, όπως π.χ. σπρέι καθαρισμού, διαλύτες, καθαριστικά με αλκοόλη ή διαβρωτικά καθαριστικά στο νοτισμένο πανί.

Καθαρισμός πτερυγίων ανεμιστήρα

- ✓ Η συσκευή έχει απενεργοποιηθεί.
 - ✓ Το ηλεκτρικό καλώδιο έχει τραβηχτεί από την πρίζα.
1. Αφαιρέστε το προστατευτικό πλέγμα σύμφωνα με τις οδηγίες ενεργειών στο κεφάλαιο «Συναρμολόγηση και θέση σε λειτουργία».
 2. Καθαρίστε τα πτερύγια ανεμιστήρα με ένα υγρό και μαλακό πανί που δεν αφήνει χνούδια. Προσέχετε να μην εισέρχεται υγρασία μέσα στο περίβλημα. Προσέχετε, ώστε τα ηλεκτρικά εξαρτήματα να μην έρχονται σε επαφή με υγρασία. Μην χρησιμοποιείτε ισχυρά καθαριστικά, όπως π.χ. σπρέι καθαρισμού, διαλύτες, καθαριστικά με αλκοόλη ή διαβρωτικά καθαριστικά στο νοτισμένο πανί.



- Η συσκευή δεν χρειάζεται συντήρηση κατά τα άλλα.

Τεχνικό παράρτημα

Τεχνικά χαρακτηριστικά

Παράμετρος	Τιμή
Μοντέλο	TVE 26 S
Βαθμίδες αερισμού	26
Ταχύτητα αέρα	2,7 m/s
Τάση εισόδου	220 - 240 V / 50 Hz
Μέγιστη ισχύς	30 W
Μήκος καλωδίου τροφοδοσίας	1,50 m
Ρυθμίσιμη γωνία κλίσης	20°
Παλινδρόμηση	85°
Δυνατότητα ρύθμισης του ύψους	1,20 – 1,37 m
Διάμετρος πτερωτής ανεμιστήρα	40 cm
Στάθμη ηχητικής πίεσης (απόσταση 1 m, επίπεδο 3)	59 dB(A)
Βάρος	7,8 kg
Διαστάσεις (μήκος x πλάτος x ύψος)	435 x 400 x 1370 mm
Ελάχιστη απόσταση από τοίχους και αντικείμενα	
Επάνω (A):	50 cm
Πίσω (B):	50 cm
Πλευρικά (C):	50 cm
Εμπρός (D):	50 cm
Μπαταρίες για τηλεχειριστήριο	1 x CR 2032

Απόρριψη

Τα υλικά συσκευασίας πρέπει να απορρίπτονται με περιβαλλοντικά συμβατό τρόπο και σύμφωνα με τις τοπικές προδιαγραφές απόρριψης.



Το σύμβολο του διαγραμμένου κάδου απορριμμάτων σε μια χρησιμοποιημένη ηλεκτρική ή ηλεκτρονική συσκευή σημαίνει ότι αυτή δεν πρέπει να απορρίπτεται στο τέλος του κύκλου ζωής της στα οικιακά απορρίμματα. Για τη δωρεάν επιστροφή βρίσκονται στην περιοχή σας σημεία συλλογής για χρησιμοποιημένες ηλεκτρικές και ηλεκτρονικές συσκευές. Μπορείτε να βρείτε τις διευθύνσεις από τις διοικητικές υπηρεσίες του δήμου ή της κοινότητάς σας. Για πολλές χώρες τη ΕΕ μπορείτε επίσης να ενημερωθείτε στην ιστοσελίδα μας <https://hub.trotec.com/?id=45090> για περαιτέρω δυνατότητες επιστροφής. Διαφορετικά απευθυνθείτε σε μια επίσημη, εγκεκριμένη για τη χώρα σας εταιρεία ανακύκλωσης παλαιών συσκευών.

Μέσω της διαχωρισμένης συλλογής χρησιμοποιημένων ηλεκτρικών και ηλεκτρονικών συσκευών επιδιώκεται η επαναχρησιμοποίηση, η αξιοποίηση υλικών ή άλλες μορφές της αξιοποίησης χρησιμοποιημένων συσκευών και επίσης αποφεύγονται οι αρνητικές συνέπειες κατά την απόρριψη των επικίνδυνων ουσιών που πιθανόν υπάρχουν στις συσκευές στο περιβάλλον και στην ανθρώπινη υγεία.



Οι μπαταρίες και οι συσσωρευτές δεν αποτελούν οικιακά απορρίμματα και στην Ευρωπαϊκή Ένωση πρέπει να απορρίπτονται κατάλληλα σύμφωνα με την οδηγία 2006/66/EK ΤΟΥ ΕΥΡΩΠΑΪΚΟΥ ΚΟΙΝΟΒΟΥΛΙΟΥ ΚΑΙ ΤΟΥ ΣΥΜΒΟΥΛΙΟΥ της 6ης Σεπτεμβρίου 2006 σχετικά με τις μπαταρίες και τους συσσωρευτές. Οι μπαταρίες και οι συσσωρευτές πρέπει να απορρίπτονται σύμφωνα με τις ισχύουσες νομικές διατάξεις.

Trotec GmbH

Grebener Str. 7
D-52525 Heinsberg

☎ +49 2452 962-400

☎ +49 2452 962-200

✉ info@trotec.com

www.trotec.com