

TVE 26 S

ES

MANUAL DE INSTRUCCIONES
VENTILADOR DE PIE



 **TROTEC**

Índice

Indicaciones sobre el manual de instrucciones..... 2

Seguridad..... 2

Información sobre el aparato..... 4

Transporte y almacenamiento 5

Montaje y puesta en funcionamiento 5

Manejo 9

Fallos y averías..... 12

Mantenimiento..... 12

Anexo técnico 13

Eliminación de residuos 13

Indicaciones sobre el manual de instrucciones

Símbolos



Advertencia debido a la tensión eléctrica

Este símbolo indica que existe peligro para la vida y la salud de las personas debido a la tensión eléctrica.



Advertencia

Esta palabra advierte de un peligro con un nivel de riesgo medio que, de no evitarse, puede tener como consecuencia la muerte o lesiones graves.



Cuidado

Esta palabra advierte de un peligro con un nivel de riesgo bajo que, de no evitarse, puede tener como consecuencia lesiones leves o moderadas.

Advertencia

Esta palabra hace referencia a informaciones importantes (p. ej. daños materiales) pero no a peligros.



Información

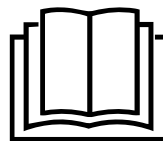
Las indicaciones con este símbolo le ayudan a ejecutar su trabajo de manera rápida y segura.



Tener en cuenta el manual

Las indicaciones con este símbolo le indican que debe tener en cuenta el manual de instrucciones.

Usted puede descargar la versión actual del manual de instrucciones y la declaración de conformidad UE en el siguiente enlace:



TVE 26 S



<https://hub.trotec.com/?id=41975>

Seguridad

¡Lea detenidamente este manual de instrucciones antes de poner en funcionamiento o usar este aparato y manténgalo siempre a su alcance en el lugar de montaje o cerca del aparato!



Advertencia

Lea todas las indicaciones de seguridad e instrucciones.

El incumplimiento de las indicaciones de seguridad o las instrucciones puede provocar descargas eléctricas, incendios y/o lesiones graves.

Conserve las indicaciones de seguridad e instrucciones para el futuro.

Este aparato puede ser utilizado por niños a partir de 8 años y mayores, así como por personas con facultades físicas, sensoriales o mentales restringidas, o con falta de experiencia y conocimientos, si lo hacen bajo supervisión o si han sido instruidos en relación con el uso seguro del aparato y los peligros resultantes de ello.

Los niños no pueden jugar con el aparato. La limpieza y el mantenimiento a cargo del usuario no pueden ser realizados por niños sin supervisión.

- No ponga en marcha ni coloque el aparato en estancias o espacios cerrados potencialmente explosivos.
- No ponga el aparato en funcionamiento en atmósferas agresivas.
- Coloque el aparato vertical y firme sobre una superficie con suficiente capacidad portante.
- Espere, después de una limpieza húmeda, a que el aparato se seque. No lo ponga en marcha mojado.
- No maneje ni accione el aparato si tiene las manos húmedas o mojadas.
- No permita que caiga agua directamente sobre el aparato.
- No introduzca nunca objetos o alguna parte de su cuerpo dentro del aparato.
- No tape el aparato durante su funcionamiento.
- No se sienta sobre el aparato.

- No se trata de un juguete. Mantenga a los niños y los animales lejos de él. Utilice el aparato exclusivamente bajo vigilancia.
- Compruebe, cada vez que vaya a usar el aparato, los posibles daños en los accesorios y las piezas de conexión. No use aparatos o partes de ellos que estén dañados.
- Asegúrese de que todos los cables eléctricos que se encuentran fuera del aparato estén protegidos de cualquier tipo de daño (p.ej. daños causados por animales). ¡No utilice nunca el aparato si detecta daños en los cables eléctricos o la conexión a la red eléctrica!
- La conexión a la red eléctrica debe cumplir las indicaciones especificadas en el Anexo técnico.
- Inserte la clavija de alimentación en una toma de corriente debidamente protegida.
- Seleccione los alargadores del cable de alimentación tomando en consideración los datos técnicos. Desenrolle completamente el cable alargador. Evite una sobrecarga eléctrica.
- Antes de realizar trabajos de mantenimiento, conservación o reparación del aparato desenchufe el cable de alimentación de la toma de corriente cogiéndolo por la clavija.
- En caso de que no vaya a utilizar el aparato apáguelo y desenchufe el cable de alimentación de la toma de corriente.
- No use nunca el aparato si detecta daños en la clavija o en el cable de alimentación.
Si el cable de alimentación de este aparato sufre daños tiene que ser sustituido por el fabricante o su servicio de atención al cliente, o por una persona con una cualificación similar, con el fin de evitar riesgos.
¡Los cables de alimentación defectuosos suponen un serio peligro para la salud!
- Al realizar la colocación, considere la distancia mínima respecto a las paredes y objetos, así como las condiciones de almacenamiento y servicio conforme al Anexo técnico.
- Asegúrese de que la entrada y la salida de aire están libres.
- Asegúrese de que en el entorno inmediato de la entrada y la salida de aire no haya objetos sueltos ni suciedad.
- El aparato no debe ser puesto en marcha ni conectado a la electricidad si no ha sido ensamblado.
- Una instalación indebida puede provocar incendios, descargas eléctricas o lesiones graves a las personas.
- El aparato dispone de un termostato de seguridad que se activa cuando el aparato se recalienta (se excede la temperatura de trabajo). En ese momento, el aparato se apaga automáticamente.
- Use pilas de botón del tipo CR 2032.
- No inserte pilas recargables en el mando a distancia.
- No cargue nunca pilas que no sean recargables
- No se deben utilizar juntos diferentes tipos de pilas ni pilas nuevas y usadas.
- Coloque las pilas en el compartimento de las pilas atendiendo a la polaridad correcta.
- Retire del aparato las baterías que estén descargadas. Las pilas contienen sustancias peligrosas para el medio ambiente. Elimine las pilas de acuerdo con la legislación nacional (véase el capítulo Eliminación).
- Retire las pilas del mando a distancia si no va a utilizar el aparato durante un largo periodo de tiempo.
- No cortocircuite nunca los terminales de alimentación del compartimento de la batería!
- ¡No ingiera pilas! ¡La ingestión de una pila puede provocar graves quemaduras internas en 2 horas! ¡Las quemaduras pueden provocar la muerte!
- Si cree que se ha ingerido una pila o que ha entrado en el cuerpo de otro modo, ¡acuda inmediatamente a un médico!
- Mantenga las pilas nuevas y usadas, así como el compartimento de las pilas abierto, fuera del alcance de los niños.
- Si el compartimento de las pilas no cierra de forma segura, deje de utilizar el aparato a través del mando a distancia.

Uso adecuado

Use el aparato TVE 26 S exclusivamente como ventilador de pie para la ventilación de espacios interiores y respetando los datos técnicos.

Mal uso previsible

- No coloque el aparato sobre una superficie mojada o inundada.
- No coloque encima del aparato objetos, como p.ej. ropa.
- No use el aparato al aire libre.
- No se admite un funcionamiento o un manejo diferente al indicado en este manual. El incumplimiento de ello extingue cualquier responsabilidad y anula el derecho de garantía.
- Queda prohibido realizar cambios estructurales, ampliaciones o reformas en aparato.

Cualificación del personal

Las personas que usen este aparato deben:

- ser conscientes de los peligros resultantes del trabajo con equipos eléctricos en un entorno húmedo.
- haber leído y comprendido el manual de instrucciones y en especial el capítulo Seguridad.

Peligros residuales



Advertencia debido a la tensión eléctrica

Los trabajos en componentes eléctricos sólo pueden ser realizados por una empresa especializada autorizada.



Advertencia debido a la tensión eléctrica

Antes de realizar cualquier trabajo en el aparato quite la clavija de alimentación de la toma de corriente. No toque la clavija de alimentación con las manos húmedas o mojadas. Retire el cable de alimentación de la toma de corriente tirando de él por la clavija.



Advertencia

Este aparato puede suponer un peligro si es empleado indebidamente por personas no instruidas o con fines diferentes al previsto. ¡Tenga en cuenta la cualificación del personal!



Advertencia

El aparato no es un juguete y no puede caer en manos de los niños.



Advertencia

¡Peligro de asfixia!
No deje el material de embalaje descuidado. Podría convertirse en un juguete peligroso para los niños.

Advertencia

No use detergentes, limpiadores abrasivos ni diluyentes fuertes.

Comportamiento en casos de emergencia

1. Desconecte el aparato.
2. En casos de emergencia desconecte el aparato de la electricidad: Retire el cable de alimentación de la toma de corriente tirando de él por la clavija.
3. No vuelva a conectar a la electricidad un aparato que esté roto.

Información sobre el aparato

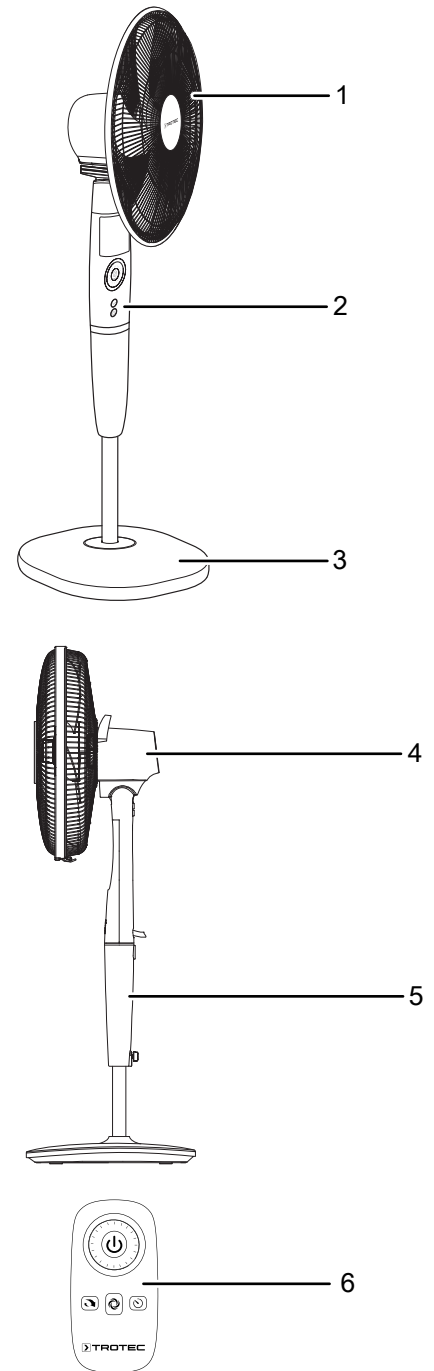
Descripción del aparato

Los ventiladores de pie de la serie TVE-S están concebidos para la circulación del aire en espacios cerrados.

El aparato TVE 26 S tiene las siguientes características:

- 26 velocidades
- Función regulable de temporizador de hasta 12 horas
- Ángulo de inclinación del cabezal del ventilador regulable en vertical hasta en 20°
- Oscilación en 85° conectable

Representación del aparato



Nº	Denominación
1	Rejilla de protección
2	Cuadro de mando
3	Pie de apoyo
4	Motor
5	Pie
6	Mando a distancia

Transporte y almacenamiento

Advertencia

Si usted almacena o transporta el aparato indebidamente, este puede dañarse. Tenga en cuenta las informaciones relativas al transporte y almacenamiento del aparato.

Transporte

Tenga en cuenta las siguientes indicaciones **antes** de cada transporte:

- Apague el aparato.
- Retire el cable de alimentación de la toma de corriente tirando de él por la clavija.
- No utilice el cable de alimentación como cuerda de tracción.

Tenga en cuenta las siguientes indicaciones **después** de cada transporte:

- Coloque el aparato en posición vertical después de transportarlo.

Almacenamiento

Tenga en cuenta las siguientes indicaciones **antes** del almacenamiento:

- Retire el cable de alimentación de la toma de corriente tirando de él por la clavija.

Mientras no esté utilizando el aparato, proceda a almacenarlo cumpliendo las siguientes condiciones:

- Almacene el aparato seco y protegido de las heladas y el calor.
- Proteja el aparato del polvo con una funda si fuera necesario.
- No coloque otros aparatos u objetos sobre el aparato para así evitar posibles daños en el aparato.
- Extraiga las pilas del mando a distancia.

Montaje y puesta en funcionamiento

Volumen de suministro

- 1 x aparato TVE 26 S
- 1 x mando a distancia
- 1 x pila (3 V tipo CR 2032)
- 1 x manual

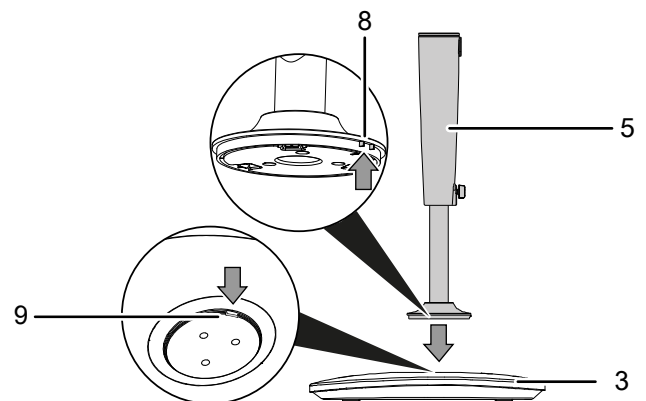
Desembalaje del aparato

1. Abra la caja y extraiga el aparato.
2. Retire todo el envoltorio del aparato.
3. Desenrolle completamente el cable de alimentación. Preste atención a que el cable de alimentación no esté dañado y no lo dañe al desenrollarlo.

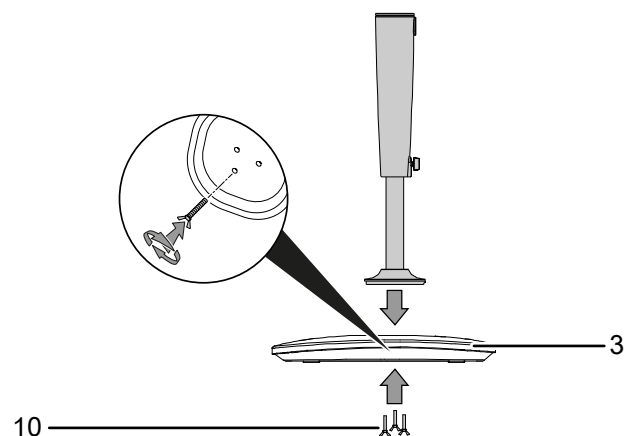
Montaje

Instalar el pie de apoyo

Una la base (3) con el pie (5). Cerciérese de que las dos guías (8) del pie encajen en la entalladura de la superficie de colocación rebajada de la base (9).

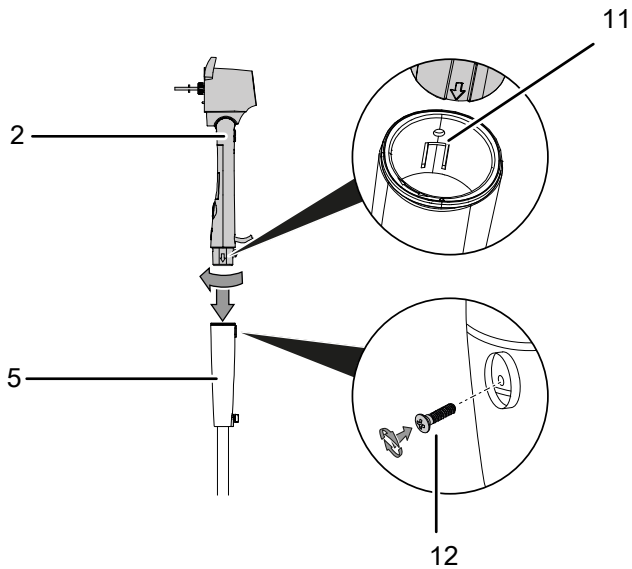


Para fijar, coloque los tornillos de unión (10) por debajo de la base (3).



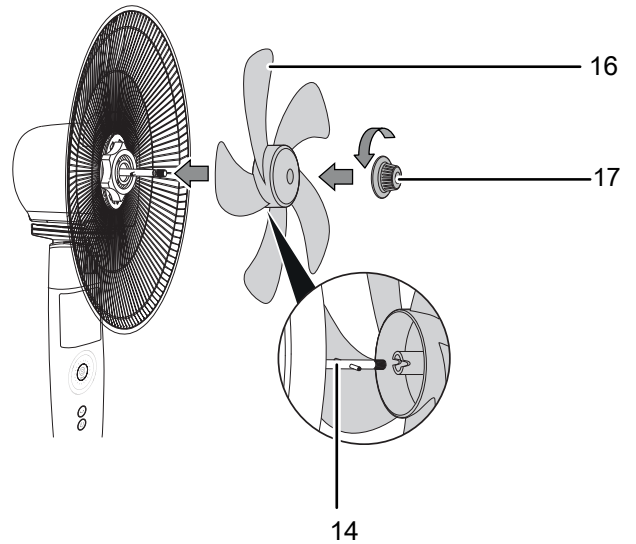
Unir el cuadro de mando con el pie

1. Una el cuadro de mando (2) con el pie (5). Asegúrese de que el cuadro de mando encaje en la guía del pie (11).
2. Para fijar, coloque el tornillo de unión (12) por detrás del pie.



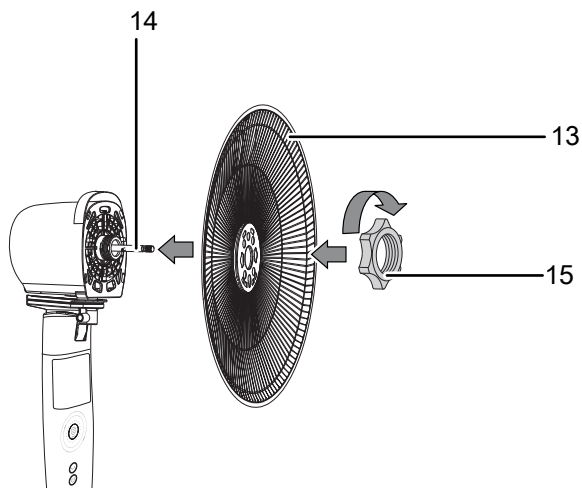
Fijar las aspas al eje del motor

1. Coloque las aspas (16) en el eje del motor (14).
2. Fije las aspas (16) con el botón de sujeción para las aspas (17).



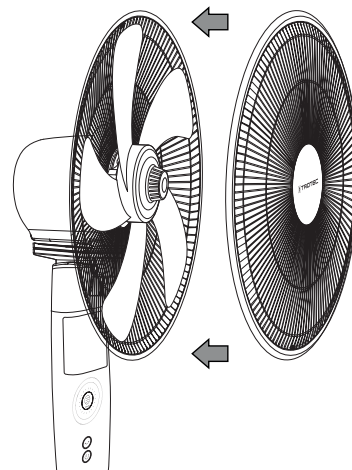
Instalar el rotor

1. Coloque la rejilla de protección trasera (13) en el eje del motor (14).
2. Fije ambos elementos con el anillo de retención (15).



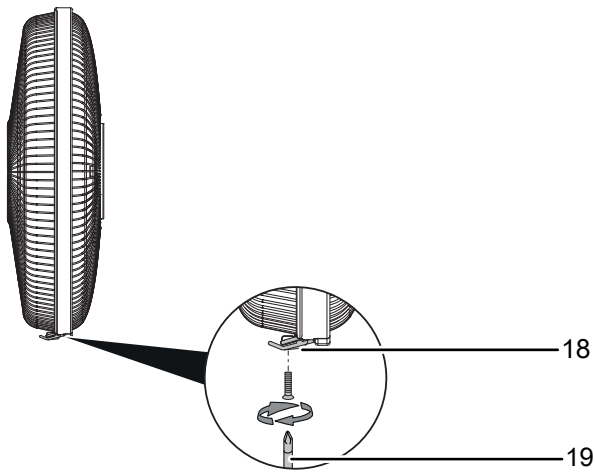
Colocar y cerrar la rejilla de protección

1. Encaje la rejilla de protección delantera en la rejilla de protección trasera.



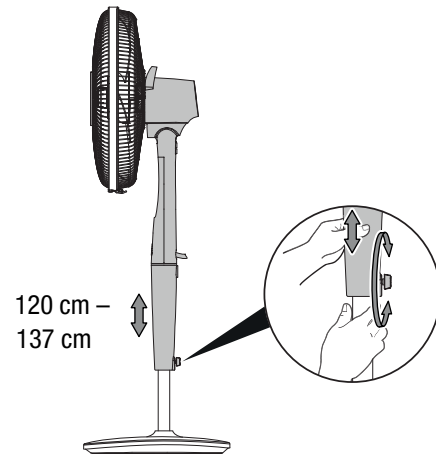
2. Asegúrese de que la grapa de fijación (18) sujete ambas rejillas de protección.

3. Fije las dos rejillas de protección por la parte inferior con el tornillo de fijación (19).



Ajustar a altura

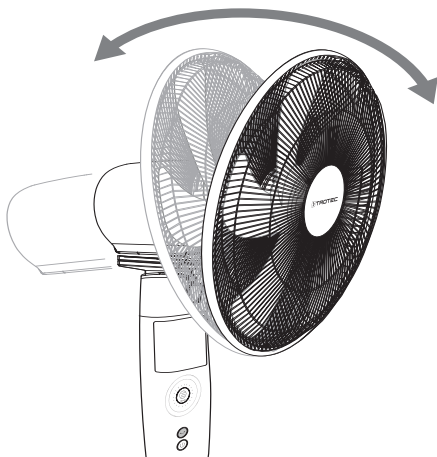
Gire el tornillo de ajuste de la altura para colocar el aparato a la altura total adecuada para usted.



Ajustar el ángulo de inclinación del ventilador.

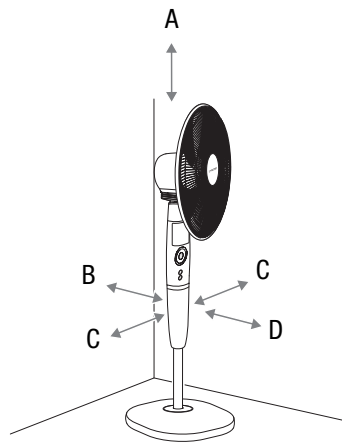
El ángulo de inclinación del ventilador puede ser ajustado manualmente en hasta 20°.

1. Mueva el cabezal del ventilador hacia adelante o hacia atrás, de modo que baje ligeramente hacia adelante o hacia atrás. Al hacerlo, asegúrese de que el cabezal del ventilador quede enclavado en el ángulo de inclinación deseado.
- ⇒ El ángulo de inclinación del ventilador está ajustado y la corriente de aire se concentra en el ángulo de inclinación escogido.



Puesta en funcionamiento

Al colocar el aparato, observe las distancias mínimas respecto a paredes y objetos conforme al capítulo Anexo técnico.



Colocar las pilas para el mando a distancia



Advertencia debido a la tensión eléctrica

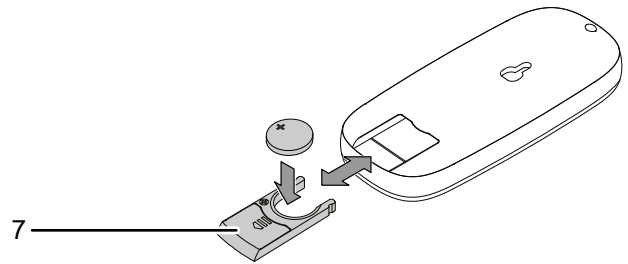
No toque el compartimento de las pilas con las manos húmedas o mojadas.

Advertencia

¡No ponga en funcionamiento el aparato con baterías recargables!

Tenga en cuenta los datos técnicos para la puesta en funcionamiento.

1. Presione la tapa de las pilas (7) situada en la parte posterior del compartimento de las pilas y extraiga el compartimento de las pilas del mando a distancia.
2. Coloque una pila del tipo CR 2032 en el compartimento de la pila y vuelva a introducir el compartimento de la pila en el mando a distancia.



Advertencia

¡Peligro de sufrir una lesión producto de una puesta en funcionamiento indebida!

Existe peligro de sufrir una lesión si la rejilla de protección no está colocada correctamente sobre las aspas. El aparato no puede ser conectado antes de que se haya colocado correctamente a rejilla de protección.



Advertencia

¡Peligro de sufrir una lesión si se quita la rejilla de protección!

Existe peligro de sufrir una lesión si se quita la rejilla de protección durante el funcionamiento. ¡No quite la rejilla de protección mientras el aparato esté funcionando!

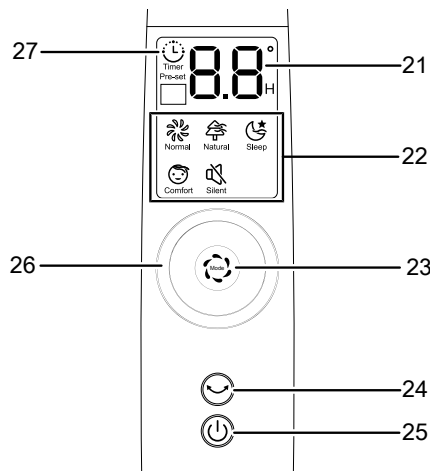
- Antes de poner de nuevo el aparato en marcha compruebe el estado del cable de alimentación. Si tuviera dudas del estado de este llame al servicio de atención al cliente.
- Coloque el aparato vertical y firme sobre una superficie con suficiente capacidad portante.
- Al conectar el cable de alimentación, asegúrese de que no constituya un obstáculo ni se pueda enredar con otros cables, especialmente si se ha colocado el aparato en el centro de la habitación. Utilice puentes para el cableado.
- Asegúrese de que las extensiones de cables estén totalmente desenrolladas y extendidas.
- Preste atención a que la corriente de aire no se vea obstaculizada por cortinas u otros objetos.

Conecte el cable de alimentación

- Inserte la clavija de alimentación en una toma de corriente debidamente protegida.
- Los símbolos de la pantalla del cuadro de mando se encienden brevemente. El aparato se encuentra en el modo de espera.

Manejo

Elementos de mando



Nº	Denominación	Significado
21	Visualizador de siete segmentos	<ul style="list-style-type: none"> Indica, cuando el temporizador está activado, el número de horas (de 0,5 h a 12 h) Visualización de la velocidad de ventilación (de 1 a 26) en el modo de funcionamiento <i>Funcionamiento normal</i>
22	LED Modo de funcionamiento	Muestra el modo de funcionamiento seleccionado: Normal = <i>Funcionamiento normal</i> Natural = <i>Viento natural</i> Sleep = <i>Modo nocturno</i> Comfort = <i>Funcionamiento confort</i> Silent = <i>Funcionamiento silencioso</i>
23	Tecla <i>Mode</i>	Seleccionar el modo de funcionamiento: <i>Funcionamiento normal</i> <i>Viento natural</i> <i>Modo nocturno</i> <i>Funcionamiento confort</i> <i>Funcionamiento silencioso</i>
24	Tecla <i>Oscilación</i>	Activar o desactivar la función de oscilación
25	Tecla <i>ON/OFF</i>	Encender y apagar el aparato
26	Rueda para la velocidad de ventilación / temporizador	Ajustar las velocidades de ventilación (de 1 a 26) Nivel 1: velocidad del ventilador baja Nivel 13: velocidad del ventilador media Nivel 26: velocidad del ventilador alta <ul style="list-style-type: none"> Ajustar el número de horas con el temporizador activado
27	Led <i>Timer</i>	Timer = Conexión y desconexión automática del temporizador

Encender el aparato

Después de haber colocado el aparato tal y como se describe en el capítulo Montaje y puesta en funcionamiento, y esté listo para funcionar, puede encenderlo.

1. Pulse la tecla *ON/OFF* (25).

⇒ Suena una señal acústica y el aparato arranca en el modo de funcionamiento *Funcionamiento normal* en la velocidad de ventilación 1.

Configurar los modos de funcionamiento

El aparato dispone de los siguientes modos de funcionamiento:

- *Funcionamiento normal*
- *Viento natural*
- *Modo nocturno*
- *Funcionamiento confort*
- *Funcionamiento silencioso*

Funcionamiento normal

En el modo *Funcionamiento normal* el ventilador marcha constante en la velocidad de ventilación deseada. En este modo la velocidad de ventilación puede ser ajustada entre velocidad 1 y 26 y se indica en el visualizador de siete segmentos (21).

Proceda de la siguiente manera para ajustar la velocidad de ventilación en el modo *Funcionamiento normal*:

1. Pulse la tecla *Mode* (23) hasta que en los LEDs del modo de funcionamiento (22) se ilumine el LED *Normal*.
⇒ El aparato marcha en el modo *Funcionamiento normal*.
2. Gire la rueda de velocidad de ventilación / temporizador (26) en el sentido de las agujas del reloj para aumentar la velocidad de ventilación. En la pantalla del aparato aparece la velocidad de ventilación escogida.
⇒ El aparato marcha constante en la velocidad de ventilación seleccionada.
3. Gire la rueda de velocidad de ventilación / temporizador (26) en el sentido contrario a las agujas del reloj para aumentar la velocidad de ventilación. La velocidad del ventilador seleccionada se muestra en el visualizador de siete segmentos (21).
⇒ El aparato marcha constante en la velocidad de ventilación seleccionada.

Viento natural

En el modo de funcionamiento *Viento natural* la velocidad de ventilación aumenta y disminuye para generar una agradable corriente de aire natural.

1. Pulse la tecla *Mode* (23) hasta que en los LEDs del modo de funcionamiento (22) se ilumine el LED *Natural*.
⇒ El aparato cambia automáticamente entre las velocidades de ventilación programadas con antelación.

Modo nocturno

En el modo *Funcionamiento Nocturno* el aparato reduce, automáticamente y de manera gradual, la velocidad de ventilación.

- Después de iniciar el *Modo nocturno* el ventilador marcha en la velocidad de ventilación 8 durante 30 minutos.
- Después de 30 minutos de funcionamiento, en el *Modo nocturno*, el ventilador pasa automáticamente a la velocidad de ventilación 4.
- Después de una hora de funcionamiento, en el *Modo nocturno* el ventilador pasa automáticamente a la velocidad de ventilación 2 y continúa en marcha a esa velocidad.

Para activar el modo nocturno proceda de la siguiente manera:

1. Pulse la tecla *Mode* (23) hasta que en los LEDs del modo de funcionamiento (22) se ilumine el LED *Sleep*.
⇒ El aparato marcha en el modo *Modo nocturno*.

Funcionamiento confort

En el modo *Funcionamiento confort* se regula la velocidad de ventilación en función de la temperatura ambiental y las propiedades de funcionamiento programadas con anterioridad.

- En el modo *Funcionamiento confort*, cuando la temperatura ambiental es inferior a 20 °C el aparato pasa automáticamente al modo standby. El aparato detiene la ventilación y la oscilación y en el visualizador de siete segmentos aparece el valor "88" parpadeante.
- En el modo *Funcionamiento confort*, cuando la temperatura ambiental es superior a 20 °C el aparato se conecta automáticamente desde el modo standby. El aparato retoma la ventilación y la oscilación y en el visualizador de siete segmentos deja de parpadear el valor "88".
- En el modo *Funcionamiento confort* no se puede ajustar manualmente la velocidad de ventilación.

1. Pulse la tecla *Mode* (23) hasta que en los LEDs del modo de funcionamiento (22) se ilumine el LED *Confort*.
⇒ El aparato marcha en el modo *Funcionamiento confort*.

Funcionamiento silencioso

En el modo *Funcionamiento silencioso* el aparato marcha a un volumen más bajo.

1. Pulse la tecla *Mode* (23) hasta que en los LEDs del modo de funcionamiento (22) se ilumine el LED *Silent*.
⇒ El aparato marcha en el modo *Funcionamiento silencioso*.

Ajustar el temporizador

El temporizador tiene dos tipos de funciones:

- apagado automático una vez transcurrido el número configurado de horas.
- encendido automático una vez transcurrido el número configurado de horas

El número de horas que se puede introducir en el temporizador va desde 0,5 hasta 12. El temporizador se puede programar en saltos de 0,5 h (de 0,5 h a 10 h) o de 1 h (de 10 h a 12 h).

El temporizador se puede configurar para todos los modos de funcionamiento. Se puede activar tanto durante el funcionamiento como en el modo standby.

Encendido automático

✓ El aparato está apagado.

1. Pulse la tecla *Timer* (28) para activar el temporizador.
⇒ El LED *Timer* (27) parpadea durante aprox. 5 segundos.
2. Gire la rueda de velocidad de ventilación / temporizador (26) para seleccionar el número de horas hasta el encendido automático.
⇒ En el indicador de segmentos (21) se muestra el número de horas restantes hasta que el aparato se encienda automáticamente.
3. Espere 5 segundos para guardar la configuración.
⇒ El LED *Timer* (27) se enciende. El indicador de segmento (21) muestra de nuevo la velocidad de ventilación actual y el modo de funcionamiento actual.
⇒ El aparato se enciende una vez transcurrido el tiempo predeterminado.
4. Para borrar el ajuste, gire la rueda de velocidad de ventilación / temporizador (26) y seleccione el número de horas 00.
⇒ El LED *Timer* (27) se apaga.

Apagado automático

✓ El aparato está encendido.

1. Pulse la tecla *Timer* (28) para activar el temporizador.
⇒ El LED *Timer* (27) parpadea durante aprox. 5 segundos.
2. Gire la rueda de velocidad de ventilación / temporizador (26) para seleccionar el número de horas hasta el apagado automático.
⇒ En el indicador de segmentos (21) se muestra el número de horas restantes hasta que el aparato se apague automáticamente.
3. Espere 5 segundos para guardar la configuración.
⇒ El LED *Timer* (27) se enciende. El indicador de segmento (21) muestra de nuevo la velocidad de ventilación actual y el modo de funcionamiento actual.
⇒ El aparato se desconecta una vez transcurrido el tiempo predeterminado.
4. Para borrar el ajuste, gire la rueda de velocidad de ventilación / temporizador (26) y seleccione el número de horas 00.
⇒ El LED *Timer* (27) se apaga.

Función memoria

Si usted vuelve a encender el aparato desde el modo standby, o después de un corte eléctrico, estará guardada la configuración seleccionada para el último modo de funcionamiento usado

El aparato no guarda la configuración del temporizador que se hubiera podido realizar anteriormente.

Configurar la oscilación

Con la función de oscilación se consigue una ventilación uniforme.

- ✓ El aparato está encendido y funcionando.
- 1. Pulse la tecla *Oscilación* (24) para activar la función de oscilación.
 - ⇒ La oscilación está activada.
 - ⇒ El cabezal del ventilador gira en hasta 85°.
- 2. Pulse la tecla *Oscilación* (24) para desactivar la función de oscilación.
 - ⇒ La oscilación está desconectada.
 - ⇒ El aparato termina de oscilar en la posición deseada y sigue funcionando en el modo de funcionamiento ajustado.

Iluminación

Los LED del cuadro de mando se apagan automáticamente después de aprox. 30 seg. de inactividad. El aparato continúa en marcha con la configuración seleccionada.



Información

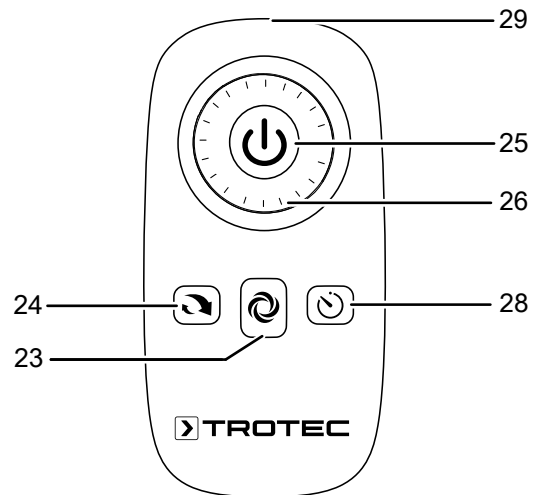
Si la iluminación está desconectada vuelva a pulsar una tecla (salvo la tecla ON/OFF) para activar el cuadro de mando.

Desconexión automática

Si no se usa durante unos 12 horas, el aparato se desconecta automáticamente.

Mando a distancia

El aparato se puede configurar completamente mediante el mando a distancia incluido en el volumen de suministro.



Nº	Denominación	Significado
29	Transmisor / receptor del mando a distancia	Transmite por rayos infrarrojos hacia el aparato.
25	Tecla <i>ON/OFF</i>	Encender y apagar el aparato
26	Rueda para la velocidad de ventilación / temporizador	Ajustar las velocidades de ventilación (de 1 a 26) Nivel 1: velocidad del ventilador baja Nivel 13: velocidad del ventilador media Nivel 26: velocidad del ventilador alta • Ajustar el número de horas con el temporizador activado
28	Tecla <i>Temporizador</i>	Conexión y desconexión automática de la función temporizador
23	Tecla <i>Mode</i>	Seleccionar el modo de funcionamiento: <i>Funcionamiento normal</i> <i>Viento natural</i> <i>Modo nocturno</i> <i>Funcionamiento confort</i> <i>Funcionamiento silencioso</i>
24	Tecla <i>Oscilación</i>	Activar o desactivar la función de oscilación

Puesta fuera de servicio



Advertencia debido a la tensión eléctrica

No toque la clavija de alimentación con las manos húmedas o mojadas.

- Desconecte el aparato.
- Retire el cable de alimentación de la toma de corriente tirando de él por la clavija.
- Limpie el aparato conforme al capítulo Mantenimiento.
- Almacene el aparato conforme al capítulo Transporte y almacenamiento.

Fallos y averías

El fabricante ha comprobado en repetidas ocasiones que el funcionamiento del aparato es impecable. No obstante, si se produjera un fallo de funcionamiento compruebe el aparato siguiendo la siguiente lista:

El aparato no arranca:

- Compruebe la conexión a la red eléctrica.
- Compruebe que el cable y la clavija de alimentación no estén dañados.
- Compruebe el estado de los fusibles de red situados en el lugar de la instalación.
- Compruebe si se ha activado la protección contra recalentamiento (véase el capítulo Seguridad).
- Espere 10 minutos antes de reiniciar el aparato. Si el aparato no arrancara, encargue la comprobación eléctrica a una empresa especializada o a Trotec.

El ventilador no arranca:

- Compruebe si el aparato está conectado.
- Revise la alimentación eléctrica y compruebe si el conector o el cable están dañados.

El aparato hace ruido o vibra:

- Asegúrese de que el aparato se encuentra en posición vertical y firme.
- Compruebe si el aparato está armado correctamente.

Advertencia

Espere al menos 10 minutos después de cada trabajo de mantenimiento y reparación. Después ya puede encender de nuevo el aparato.

Después de la revisión, el aparato no funciona correctamente:

Póngase en contacto con el servicio de atención al cliente. Si fuera necesario, envíe el aparato a una empresa especializada en instalaciones eléctricas autorizada o a Trotec para su reparación.

Mantenimiento

Trabajos previos al mantenimiento



Advertencia debido a la tensión eléctrica

No toque la clavija de alimentación con las manos húmedas o mojadas.

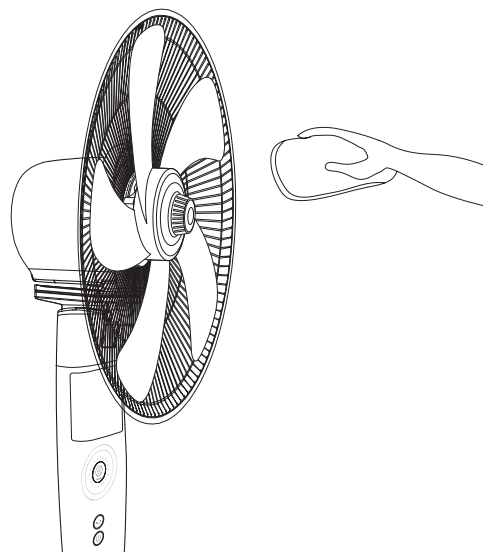
- Desconecte el aparato.
- Retire el cable de alimentación de la toma de corriente tirando de él por la clavija.

Limpiar la carcasa

Limpie la carcasa con un paño húmedo, suave y sin pelusas. Asegúrese de que no entre humedad al interior de la carcasa. Asegúrese de que la humedad no pueda entrar en contacto con los componentes eléctricos. No utilice para humedecer el paño detergentes agresivos como aerosoles limpiadores, diluyentes, detergentes que contengan alcohol o limpiadores abrasivos.

Limpiar las aspas del ventilador

- ✓ El aparato está apagado.
 - ✓ El cable de alimentación ha sido extraído de la toma de corriente.
1. Quite la rejilla de protección siguiendo las instrucciones del capítulo Montaje y puesta en funcionamiento.
 2. Limpie las aspas del ventilador con un paño húmedo, suave y sin pelusas. Asegúrese de que no entre humedad al interior de la carcasa. Asegúrese de que la humedad no pueda entrar en contacto con componentes eléctricos. No utilice detergentes agresivos como, p. ej., aerosoles limpiadores, diluyentes, detergentes que contengan alcohol o limpiadores abrasivos para humedecer el paño.



- El aparato no requiere de otras labores de mantenimiento.

Anexo técnico

Datos técnicos

Parámetro	Valor
Modelo	TVE 26 S
Velocidades de ventilación	26
Velocidad del aire	2,7 m/s
Tensión de conexión	220 - 240 V / 50 Hz
Consumo de potencia	30 W
Longitud del cable de alimentación	1,50 m
ángulo de inclinación ajustable	20°
Oscilación:	85°
Altura regulable	de 1,20 a 1,37 m
Diámetro de las aspas del ventilador	40 cm
Nivel de presión sonora (distancia 1 m, velocidad 3)	59 dB(A)
Peso	7,8 kg
Medidas (largo x ancho x alto)	435 x 400 x 1370 mm
Separación mínima respecto a paredes u objetos	
arriba (A):	50 cm
atrás (B):	50 cm
lateral (C):	50 cm
adelante (D):	50 cm
Pila para el mando a distancia	1 x CR 2032

Eliminación de residuos

Elimine siempre todos los materiales de embalaje conforme a la protección medioambiental y a las normas de eliminación de residuos regionales.



El símbolo del contenedor de basura tachado en aparatos eléctricos o electrónicos de desecho indica que una vez terminada su vida útil estos no pueden ser eliminados junto con la basura doméstica. Cerca de su empresa hay puntos blancos de recogida de aparatos eléctricos y electrónicos de desecho en los que podrá devolverlos gratuitamente. Las direcciones se pueden obtener en la administración municipal o local. Para conocer otras opciones de devolución en muchos países de la UE, también puede consultar el sitio web <https://hub.trotec.com/?id=45090>. En caso contrario, póngase en contacto con un reciclador oficial de aparatos usados autorizado en su país.

Con la recogida selectiva de los aparatos eléctricos y electrónicos de desecho se pretende posibilitar la reutilización, el reciclaje de materiales y otras formas de aprovechamiento de los aparatos de desecho así como evitar las consecuencias negativas para el medio ambiente y la salud de las personas que puede tener la eliminación de sustancias peligrosas que puedan contener los aparatos.



Las pilas y baterías recargables no se pueden tirar a la basura doméstica sino que deben ser desechadas debidamente conforme a la Directiva 2006/66/CE DEL PARLAMENTO EUROPEO Y DEL CONSEJO de 06 de septiembre de 2006 relativa a las pilas y acumuladores. Se ruega desechar las pilas y baterías recargables conforme a las disposiciones legales vigentes.

Trotec GmbH

Grebener Str. 7
D-52525 Heinsberg

☎ +49 2452 962-400

☎ +49 2452 962-200

✉ info@trotec.com

www.trotec.com