

TVE 26 S



LV

**EKSPLUATĀCIJAS
INSTRUKCIJAS
VENTILATORS UZ STATĪVA**

 **TROTEC**

Saturs

Norādījumi par instrukciju lietošanu 2

Drošība 2

Informācija par ierīci 4

Transportēšana un uzglabāšana 5

Uzstādīšana un ekspluatācijas sākšana 5

Lietošana 9

Kļūdas un traucējumi 12

Apkope 12

Tehniskais pielikums 13

Utilizēšana 13

Norādījumi par instrukciju lietošanu

Simboli



Brīdinājums par elektrisko spriegumu

Šis simbols norāda, ka elektriskā sprieguma dēļ pastāv dzīvības un veselības apdraudējums.



Brīdinājums

Šis signālvārds apzīmē vidējas pakāpes apdraudējumu; ja tas netiek novērsts, var rasties nāvējoši vai smagi savainojumi.



Uzmanību

Šis signālvārds apzīmē zemas pakāpes apdraudējumu; ja tas netiek novērsts, var rasties nelieli vai vidēji smagi savainojumi.

Norāde

Šis signālvārds apzīmē svarīgu informāciju (piemēram, par materiālu bojājumiem), bet ne apdraudējumu.



Informācija

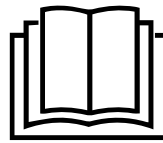
Norādes ar šo simbolu palīdz ātri un droši veikt darbības.



Ievērojiet norādījumus

Norādes ar šo simbolu informē, ka jāievēro instrukcijas.

Šo instrukciju pašreizējo versiju un ES atbilstības deklarāciju varat lejupielādēt no šīs saites:



TVE 26 S



<https://hub.trotec.com/?id=41975>

Drošība

Pirms ierīces nodošanas ekspluatācijā/lietošanas rūpīgi izlasiet šo instrukciju un uzglabāiet to tiešā ierīces tuvumā vai ierīces atrašanās vietas tuvumā!



Brīdinājums

Izlasiet visus drošības norādījumus un norādes.

Neievērojot drošības norādījumus un norādes, var rasties strāvas trieciens, ugunsgrēks un/vai smagi savainojumi.

Saglabāiet visus drošības norādījumus un norādes turpmākai atsaucēi.

Šo ierīci var izmantot bērni no 8 gadu vecuma un personas ar ierobežotām fiziskām, sensorām vai psihiskām spējām vai personas bez pieredzes un zināšanām, ja tās tiek uzraudzītas vai ir instruētas par drošu ierīces lietošanu un apzinās esošos riskus. Bērni nedrīkst spēlēties ar ierīci. Bērni bez uzraudzības nedrīkst veikt tīrīšanu un apkopi.

- Nedarbiniet iekārtu sprādzienbīstamās telpās vai zonās un neuzstādiet iekārtu tajās.
- Nelietojiet iekārtu agresīvā atmosfērā.
- Novietojiet ierīci vertikāli un stabili uz horizontālas un nekustīgas virsmas.
- Ļaujiet iekārtai nožūt pēc tīrīšanas ar mitru drāniņu. Nelietojiet iekārtu, kad tā ir mitra.
- Nedarbiniet un neizmantojiet iekārtu ar mitrām vai slapjām rokām.
- Nevērsiet tiešu ūdens strūklu pret ierīci.
- Nekādā gadījumā nelieciet ierīcē priekšmetus un ķermeņa daļas.
- Nepārklājiet iekārtu tās darbības laikā.
- Nesēdiet uz iekārtas.
- Ierīce nav rotaļlieta! Nelaidiet tuvumā bērnus un dzīvniekus. Neatstājiet iekārtu nepieskatītu.
- Pirms katras lietošanas reizes pārbaudiet, vai ierīce, tās piederumi un pievienotās detaļas nav bojātas. Neizmantojiet bojātas ierīces vai to detaļas.

- Gādājiet, lai visi strāvas vadi ārpus ierīces būtu pasargāti no bojājumiem (piem., dzīvnieku radītiem bojājumiem). Nekad neizmantojiet ierīci, ja elektropadeves vads vai elektrotīkla pieslēgums ir bojāts.
- Tīkla pieslēgumam ir jāatbilst tehniskajā pielikumā minētajai informācijai.
- Iespraudiet kontaktdakšu rozetē, kuras zemējums atbilst tiesību aktos noteiktajām prasībām.
- Izvēlieties strāvas vada pagarinātāju, vadoties pēc tehniskajiem datiem. Pilnībā atritiniet pagarinātāju. Nepieļaujiet elektropārslodzi.
- Pirms apkopes, kopšanas vai remonta darbiem izvelciet vadu no rozetes, satverot to aiz spraudņa.
- Kad ierīce netiek lietota, izslēdziet to un atvienojiet vadu no rozetes.
- Nekad neizmantojiet ierīci, ja konstatējat spraudņa un vada bojājumus.
Ja tiek bojāts šīs iekārtas tīkla kabelis, tas jānomaina ražotājam, klientu servisam vai līdzīgai kvalificētai personai, lai nerastos apdraudējums. Bojāti tīkla kabeli rada nopietnu veselības apdraudējumu.
- Uzstādot ierīci, ievērojiet minimālo attālumu no sienām un priekšmetiem un uzglabāšanas un ekspluatācijas nosacījumus, kā norādīts tehniskajā pielikumā.
- Pārlicinieties, vai gaisa ieplūdes un izplūdes atveres nav nosprostotas.
- Pārlicinieties, ka gaisa ieplūdes un izplūdes telpas tiešā tuvumā nav vaļīgu objektu un netīrumu.
- Nedarbiniet neuzstādītu iekārtu un nepievienojiet neuzstādītu iekārtu elektrotīklam.
- Nepareiza instalācija var izraisīt apdegumus, elektrošoku vai citus smagus personu savainojumus.
- Ierīcei ir aizsardzība pret pārkaršanu, kas tiek aktivizēta, kad ierīce pārkarst (kad tiek pārsniegta optimālā darbības temperatūra). Pēc tam iekārta tiek automātiski izslēgta.
- Izmantojiet CR 2032 tipa pogas bateriju.
- Neievietojiet tālvadības pultī atkārtoti uzlādējamās baterijas.
- Nelādējiet baterijas, kuras nav paredzētas uzlādēt.
- Nelietojiet kopā dažādu veidu baterijas, kā arī jaunas un lietotas baterijas.
- Ievietojiet akumulatorus to nodalījumā atbilstoši pareizai polaritātei.
- Izņemiet izlādējušās baterijas. Baterijas satur videi bīstamas vielas. Atbrīvojieties no akumulatoriem saskaņā ar valsts tiesību aktiem (skatiet nodaļu Atbrīvošanās).
- Izņemiet akumulatorus no tālvadības pults, ja ierīci neizmantosiet ilgstošāk.
- Neveidojiet īssavienojumu, tieši savienojot barošanas spaiļes bateriju nodalījumā!
- Nenoriet akumulatorus! Ja akumulators tiek norīts, tas var izraisīt smagus iekšējus apdegumus/ķīmiskus apdegumus 2 stundu laikā! Apdegumi var izraisīt nāvi!
- Ja domājat, ka esat norijis akumulatoru vai tas citādi iekļuvis jūsu ķermenī, nekavējoties meklējiet medicīnisko palīdzību!
- Uzglabājiet jaunus un lietotus akumulatorus un atvērtu akumulatoru nodalījumu bērniem nepieejamā vietā.
- Ja akumulatora nodalījums neaizveras droši, pārtrauciet lietot ierīci, izmantojot tālvadības pulti.

Paredzētā lietošana

Izmantojiet ierīci TVE 26 S tikai kā ventilatoru uz statīva iekštelpu ventilēšanai saskaņā ar tehniskajiem datiem.

Jebkāda lietošana, kas nav šeit paredzēta, tiek uzskatīta par nepareizu izmantošanu.

Saprātīgi paredzama nepareiza izmantošana

- Nenovietojiet ierīci uz mitras vai appludinātas pamatnes.
- Nenovietojiet uz iekārtas nekādus priekšmetus, piemēram, apģērbu.
- Neizmantojiet ierīci brīvā dabā.
- Neveiciet nekādas neatļautas izmaiņas konstrukcijā, kā arī neveiciet ierīces pārveidi vai papildināšanu.

Personāla kvalifikācija

Personām, kas strādā ar ierīci:

- jāapzinās riski, kādi pastāv, strādājot ar elektroiekārtām mitrās telpās;
- ir izlasījušas un izpratušas instrukcijas, īpaši nodaļu "Drošība".

Citi riski



Brīdinājums par elektrisko spriegumu

Elektrodetaļu remontu drīkst veikt tikai pilnvaroti speciālisti.



Brīdinājums par elektrisko spriegumu

Veicot jebkādas darbus ar iekārtu, atvienojiet kontaktdakšu no rozetes!
Neaiztieciot kontaktdakšu ar mitrām vai slapjām rokām.
Izvelciet vada kontaktdakšu no ligzdas, satverot to aiz spraudņa.



Brīdinājums

Šī ierīce var radīt apdraudējumu, ja neapmācītas personas to izmanto nelietpratīgi vai arī tā tiek lietota neparedzētiem mērķiem. Ievērojiet personāla kvalifikācijas prasības.



Brīdinājums

Ierīce nav rotaļlieta un nav paredzēta bērniem!



Brīdinājums

Nosmakšanas risks!
Neatstājiet iepakojuma materiālu neuzraudzītu.
Bērniem tas varētu kļūt par bīstamu rotaļlietu.

Norāde

Ierīces tīrīšanai neizmantojiet kodīgus vai abrazīvus tīrīšanas līdzekļus, kā arī šķīdinātājus.

Rīcība ārkārtas situācijā

1. Izslēdziet iekārtu.
2. Īslaicīgi atvienojiet ierīci no elektrotīkla. Izvelciet strāvas vadu no kontaktligzdas, satverot to aiz kontaktdakšas.
3. Nepieslēdziet bojātu iekārtu elektrotīklam.

Informācija par ierīci

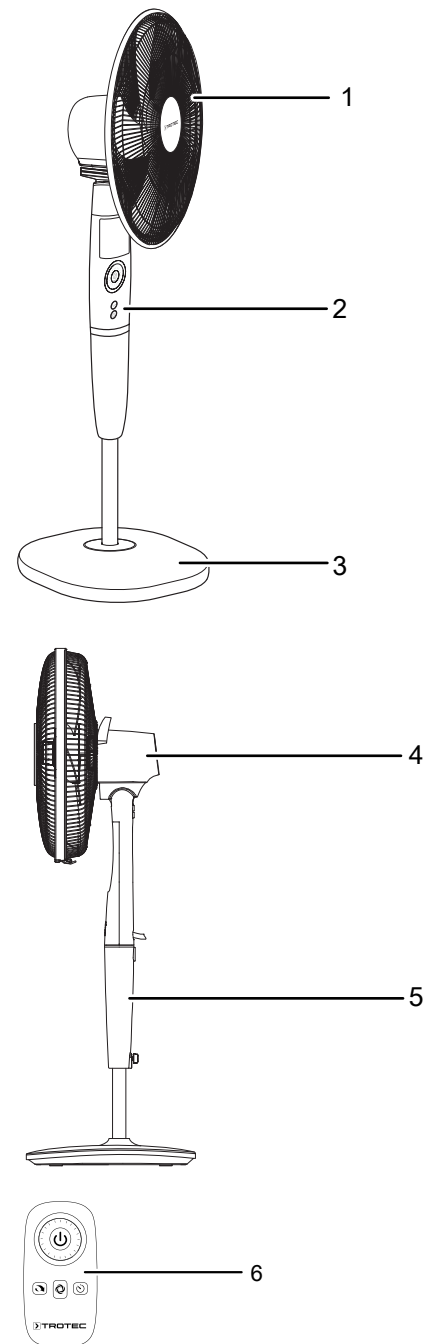
Ierīces apraksts

TVE-S sērijas ventilatori uz statīva ir paredzēti iekštelpu gaisa ventilēšanai.

Ierīcei TVE 26 S ir šādas funkcijas:

- 26 ātruma pakāpes;
- Taimeris, ko var iestatīt līdz 12 stundām
- Ventilatora galvas vertikālā slīpuma leņķa regulējums līdz 20°
- Pārslēdzama 85° svārstība

Ierīces attēls



Nr.	Apzīmējums
1	Aizsargrežģis
2	Vadības panelis
3	Balsta kāja
4	Motor
5	Statīvs
6	Tālvadības pulsts

Transportēšana un uzglabāšana

Norāde

Ja ierīce tiek nelietpratīgi glabāta vai transportēta, to var bojāt.

Ievērojiet informāciju par ierīces transportēšanu un glabāšanu.

Transportēšana

Pirms katras transportēšanas ievērojiet tālāk minētos norādījumus.

- Izslēdziet ierīci.
- Atvienojiet strāvas vadu no kontaktlīdzdas, satverot to aiz kontaktdakšas.
- Neraujiet vadu!

Pēc katras transportēšanas reizes izpildiet tālāk minētos norādījumus.

- Pēc transportēšanas novietojiet ierīci vertikāli.

Uzglabāšana

Pirms novietojat ierīci uzglabāšanai, ievērojiet tālāk minētos norādījumus.

- Atvienojiet strāvas vadu no kontaktlīdzdas, satverot to aiz kontaktdakšas.

Ja ierīce netiek izmantota, ievērojiet šādus glabāšanas nosacījumus:

- uzglabājiet ierīci sausā un no sala un karstuma pasargātā vietā;
- nepieciešamības gadījumā pārklājiet ierīci, lai pasargātu no putekļiem.
- Lai izvairītos no iekārtas bojājumiem, nenovietojiet uz tās priekšmetus vai citas iekārtas.
- Izņemiet baterijas no tālvadības pults.

Uzstādīšana un ekspluatācijas sākšana

Piegādes komplektācija

- 1 x ierīce TVE 26 S
- 1 x tālvadības pults (bez baterijas)
- 1 x instrukcija

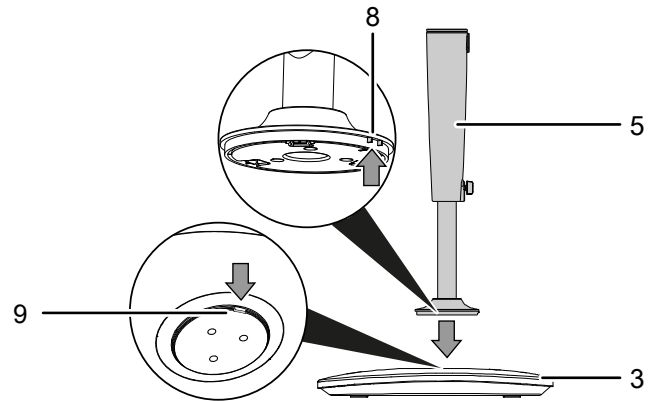
Ierīces izpakošana

1. Atveriet kasti un izņemiet iekārtu.
2. Pilnībā noņemiet iepakojumu no iekārtas.
3. Pilnībā attīniet strāvas vadu. Pievērsiet uzmanību tam, vai elektropadeves vads nav bojāts, un nesabojājiet to attīšanas laikā.

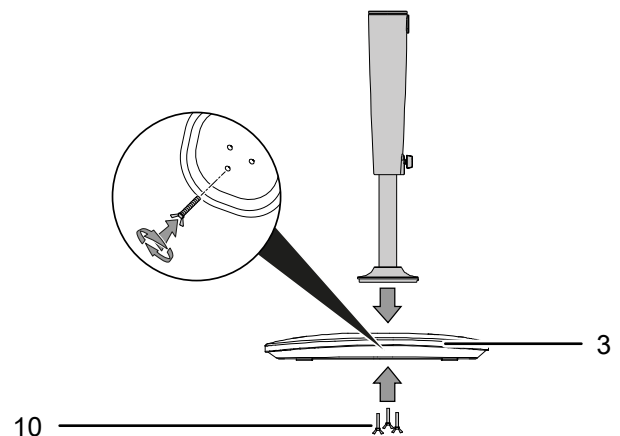
Montāža

Balsta kājas uzstādīšana

Savienojiet balsta kāju (3) un statīvu (5). Pārliecinieties, ka statīva abas vadotnes (8) ir ietvertas ievietotajā balsta kājas (9) kontaktvirsmā.

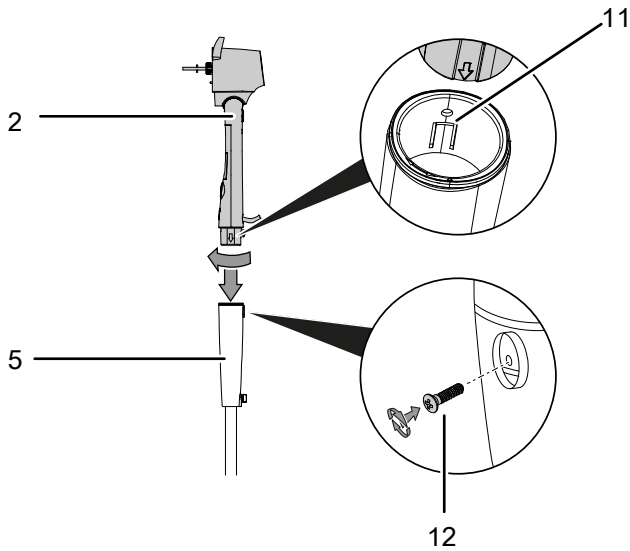


Sastipriniet, pieskrūvējot savienotājskrūves (10), kas atrodas zem balsta kājas (3).



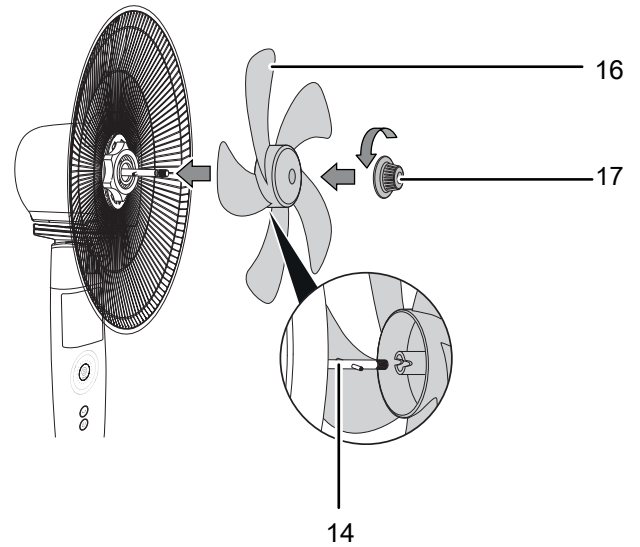
Vadības paneļa un statīva savienošana

1. Savienojiet vadības paneli (2) un statīvu (5). Pārliecinieties, ka vadības panelis ir iestiprināts statīva (11) vadotnē.
2. Sastipriniet, pieskrūvējot savientājskrūvi (12), kas atrodas statīva aizmugurē.



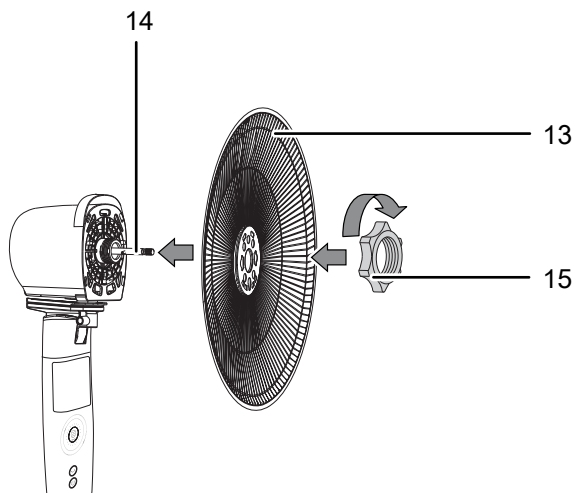
Ventilatora lāpstiņu piestiprināšana pie motora vārpstas

1. Uzlieciet lāpstiņas (16) uz motora vārpstas (14).
2. Nostipriniet lāpstiņas (16), izmantojot lāpstiņu nospriegošanas pogu (17).



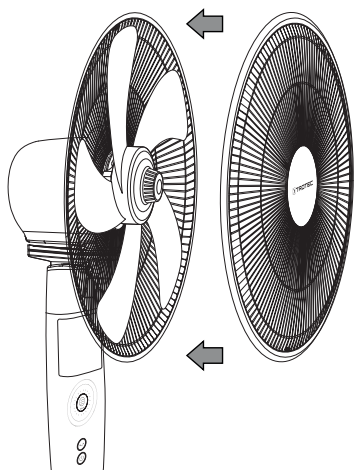
Rotora uzstādīšana

1. Pievienojiet aizmugures aizsargrežģi (13) pie motora vārpstas (14).
2. Sastipriniet abus elementus ar sprostgredzenu (15).



Aizsargrežģa uzstādīšana un aizvēršana

1. Uzlieciet priekšējo aizsargrežģi uz aizmugures aizsargrežģa.

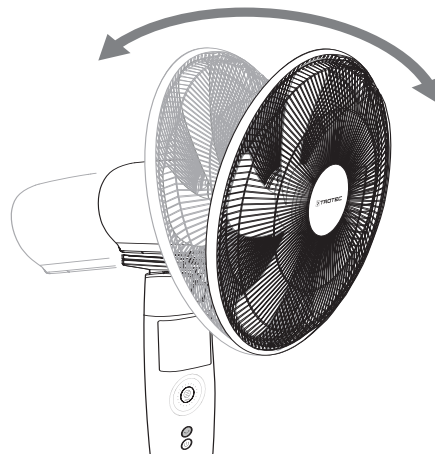


Ventilatora slīpuma leņķa noregulēšana

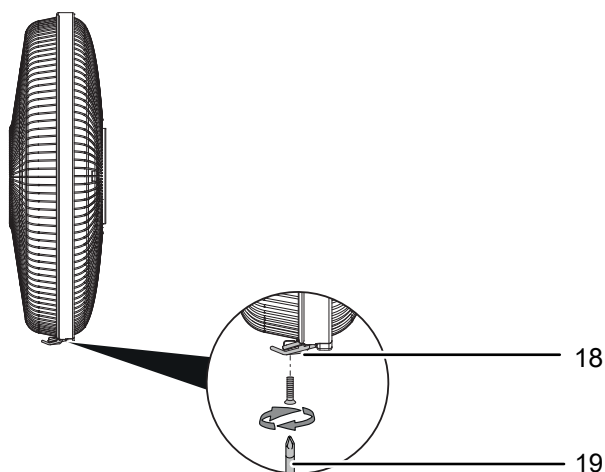
Ventilatora slīpuma leņķi var manuāli regulēt līdz 20°.

1. Pārvietojiet ventilatora galvu uz priekšu vai atpakaļ, lai tas pazeminātos nedaudz uz priekšu vai atpakaļ. Pārliecinieties, ka ventilatora galva nofiksējas vajadzīgajā slīpuma leņķī.

⇒ Ventilatora slīpuma leņķis ir noregulēts, un gaisa plūsma ir vērsta izvēlētajā slīpuma leņķī.

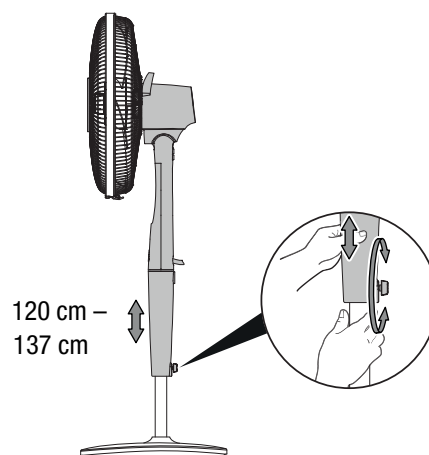


2. Pārliecinieties, ka stiprināšanas elementi (18) sastiprina abus aizsargrežģus.
3. Apakšpusē cieši saskrūvējiet abus aizsargrežģus, izmantojot stiprinājuma skrūvi (19).



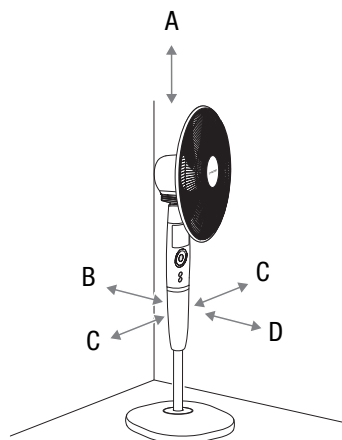
Augstuma regulēšana

Pagrieziet augstuma regulēšanas skrūvi, lai noregulētu jums vajadzīgo augstumu.



Ekspluatācijas sākšana

Novietojot ierīci, ievērojiet minimālo attālumu no sienām un priekšmetiem, kā norādīts nodaļā "Tehniskais pielikums".



Bateriju ievietošana tālvadības pultī



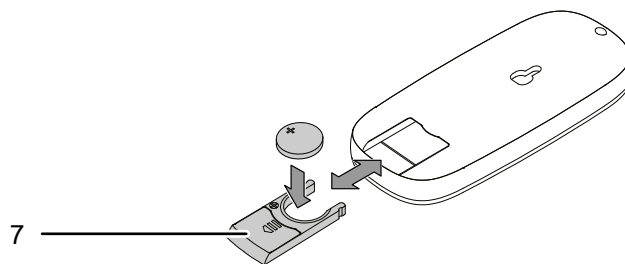
Brīdinājums par elektrisko spriegumu

Nepieskarieties akumulatora nodalījumam ar mitrām vai slapjām rokām.

Norāde

Neievietojiet ierīcē atkārtoti uzlādējamās baterijas! Nodošanas ekspluatācijā laikā ievērojiet tehniskos datus.

1. Nospiediet akumulatora vāciņu (7) akumulatora nodalījuma aizmugurē un izvelciet akumulatoru nodalījumu no tālvadības pults.
2. Atbilstoši pareizajai polaritātei ievietojiet bateriju nodalījumā vienu CR 2023 tipa bateriju.
3. Iebīdīet bateriju nodalījuma atpakaļ tālvadības pultī.



Brīdinājums

Pastāv traumu gūšanas risks nepareizas ekspluatācijas dēļ!

Pastāv risks gūt traumas, ja aizsargrežģis nav pareizi piestiprināts pie ventilatora lāpstiņām. Aizsargrežģis jāuzstāda pareizi pirms ierīces ieslēgšanas.



Brīdinājums

Pastāv traumu gūšanas risks, ja aizsargrežģis tiek noņemts!

Pastāv risks gūt traumas, ja aizsargrežģis tiek noņemts darbības laikā. Nenoņemiet aizsargrežģi, kamēr tiek darbināta ierīce!

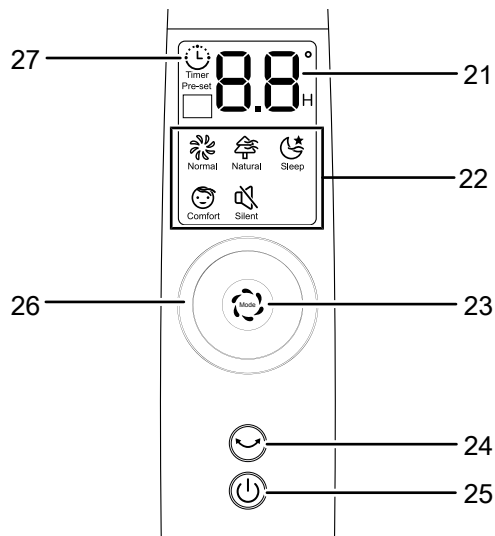
- Pirms iekārtas atkārtotas darbināšanas pārbaudiet strāvas vada stāvokli. Ja rodas šaubas par tā stāvokli, sazinieties ar klientu apkalpošanas dienestu.
- Novietojiet ierīci vertikāli un stabili uz horizontālas un nekustīgas virsmas.
- Izvietojot strāvas vadu un citus vadus, novērsiet pakļūšanas risku, it īpaši tad, ja iekārta tiek uzstādīta telpas centrā. Izmantojiet kabeļu tiltus.
- Pārļiecinieties, vai vadu pagarinātāji ir pilnībā attīti vai attiecīgi satīti.
- Aizkari un citi priekšmeti nedrīkst aizkavēt gaisa plūsmu.

Strāvas vada pieslēgšana

- Iespraudiet kontaktdakšu atbilstoši zemētā rozetē.
- Vadības panelī īslaicīgi izgaismojas displejā esošie simboli. Iekārta atrodas gaidstāves režīmā.

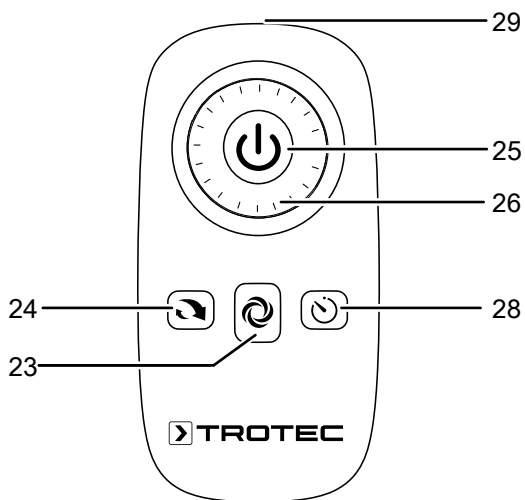
Lietošana

Vadības elementi



Tālvadības pults

Ierīces iestatījumu izvēlei var izmantot arī komplektācijā iekļauto tālvadības pulti.



Nr.	Apzīmējums	Nozīme
21	Segmenta indikators	<ul style="list-style-type: none"> Stundu skaita indikators, kad ir aktivizēts taimeris (0,5–12 h) Ventilēšanas pakāpes indikators (1–26) <i>standarta režīmā</i>
22	LED režīma indikators	Parāda izvēlēto darbības režīmu: Normāls = <i>standarta režīms</i> Dabisks = <i>dabisks vējš</i> Miega = <i>nakts režīms</i> Komforta = <i>komforta režīms</i> Kluss = <i>čukstu režīms</i>
23	Taustiņš <i>Mode</i> (Režīms)	Darbības režīma izvēle: <i>Standarta režīms</i> <i>Dabisks vējš</i> <i>Nakts režīms</i> <i>Komforta režīms</i> <i>Čukstu režīms</i>
24	Taustiņš <i>Grozīšana</i>	Grozīšanas funkcijas ieslēgšana un izslēgšana
25	Taustiņš <i>ON/OFF</i> (Ieslēgšana/izslēgšana)	Ierīces ieslēgšana un izslēgšana
26	Ventilēšanas pakāpes / taimera ripa	<ul style="list-style-type: none"> Ventilēšanas pakāpes iestatīšana (1–26) 1. pakāpe: mazs ventilatora ātrums 13. pakāpe: vidējs ventilatora ātrums 26. pakāpe: liels ventilatora ātrums Stundu skaita iestatīšana, ja ir aktivizēts taimeris
27	LED indikators <i>Timer</i> (Taimeris)	Taimeris = automātiska ieslēgšana un izslēgšana
28	Taustiņš <i>Timer</i> (Taimeris)	Taimera funkcijas automātiska ieslēgšana un izslēgšana
29	Raidītāja / uztvērēja tālvadības pults	Sūta uz ierīci signālu, izmantojot infrasarkanā starojumu

Ierīces ieslēgšana

Kad esat iestatījis ierīci, kā aprakstīts nodaļā “Montāža un ekspluatācija”, varat to ieslēgt.

1. Nospiediet taustiņu *ON/OFF* (ieslēgšana/izslēgšana) (25).
⇒ Atskan signāls, un ierīce sāk darboties *standarta režīmā* ar 1. ventilēšanas pakāpes jaudu.

Darbības režīmu iestatīšana

Ierīcei ir šādi darbības režīmi:

- *Standarta režīms*
- *Dabisks vējš*
- *Nakts režīms*
- *Komforta režīms*
- *Čukstu režīms*

Standarta režīms

Standarta režīmā ventilators nemainīgi darbojas vēlamajā ventilēšanas pakāpē. Šajā režīmā var iestatīt 1.–26. ventilēšanas pakāpi, kas tiek norādīta segmenta indikatorā (21).

Lai darba režīmā *Standarta režīms* iestatītu ventilatora pakāpi, rīkojieties šādi:

1. Nospiediet taustiņu *Mode* (Režīms) (23), līdz LED režīmā iedegas LED indikators *Standarta* (22).
⇒ Ierīce darbojas režīmā *Standarta režīms*.
2. Pagrieziet ventilēšanas pakāpes / taimera ripu (26) pulksteņa rādītāju kustības virzienā, lai palielinātu ventilēšanas pakāpi. Izvēlētā ventilēšanas pakāpe tiek parādīta ierīces displejā.
⇒ Ierīce nemainīgi darbojas iestatītajā ventilēšanas pakāpē.
3. Pagrieziet ventilēšanas pakāpes / taimera ripu (26) pretēji pulksteņa rādītāju kustības virzienam, lai samazinātu ventilēšanas pakāpi. Izvēlētā ventilēšanas pakāpe tiek attēlota segmenta indikatorā (21).
⇒ Ierīce nemainīgi darbojas iestatītajā ventilēšanas pakāpē.

Dabisks vējš

Režīmā *Dabisks vējš* pieaug un samazinās ventilatora ātrums, lai radītu patīkamu, dabisku gaisa plūsmu.

1. Nospiediet taustiņu *Mode* (Režīms) (23), līdz LED režīmā iedegas LED indikators *Dabisks* (22).
⇒ Ierīce automātiski pārslēdz ieprogrammētās ventilēšanas pakāpes.

Nakts režīms

Režīmā *Nakts režīms* ierīce pakāpeniski un automātiski samazina ventilēšanas pakāpi.

- Ieslēdzot režīmu *Nakts režīms*, ventilators 30 minūtes darbojas ar 8. ventilēšanas pakāpi.
- Pēc 30 minūtēm ventilators automātiski pārslēdzas uz *Nakts režīma* 4. ventilēšanas pakāpi.
- Pēc 1 stundas ventilators automātiski pārslēdzas uz *Nakts režīma* 2. ventilēšanas pakāpi un turpina darboties šajā pakāpē.

Lai ieslēgtu nakts režīmu, rīkojieties šādi:

1. Nospiediet taustiņu *Mode* (Režīms) (23), līdz LED režīmā iedegas LED indikators *Sleep* (Miega režīms) (22).
⇒ Ierīce darbojas režīmā *Nakts režīms*.

Komforta režīms

Režīmā *Komforta režīms* ventilēšanas pakāpe tiek noregulēta atkarībā no apkārtējās vides temperatūras un ieprogrammētajām funkcijām.

- Ja apkārtējā temperatūra ir zemāka par 20 °C, ierīces *Komforta režīms* automātiski pārslēdzas gaidīšanas režīmā. Ierīce izslēdz ventilēšanas un grozīšanas funkciju, un segmenta indikatorā mirgo vērtība “88”.
 - Ja apkārtējā temperatūra ir augstāka par 20 °C, ierīces *Komforta režīms* automātiski ieslēdzas no gaidīšanas režīma. Ierīce ieslēdz ventilēšanas un grozīšanas funkciju, un segmenta indikatorā vairs nemirgo vērtība “88”.
 - Režīmā *Komforta režīms* ventilēšanas pakāpi nevar manuāli pārslēgt.
1. Nospiediet taustiņu *Mode* (Režīms) (23), līdz LED režīmā iedegas LED indikators *Comfort* (Komforta režīms) (22).
⇒ Ierīce darbojas režīmā *Komforta režīms*.

Čukstu režīms

Režīmā *Čukstu režīms* ierīce darbojas klusāk.

1. Nospiediet taustiņu *Mode* (Režīms) (23), līdz LED režīmā iedegas LED indikators *Silent* (Klusums) (22).
⇒ Ierīce darbojas režīmā *Čukstu režīms*.

Taimera iestatīšana

Taimerim ir divi darbības veidi:

- automātiska izslēgšanās pēc iepriekš iestatīta stundu skaita.
- automātiska ieslēgšanās pēc iepriekš iestatīta stundu skaita;

Taimera stundu skaitu var iestatīt no 0,5 līdz 12 stundām. Taimera iestatījumu var programmēt ar 0,5 h (0,5–10 h) vai 1 h (10–12 h) intervālu.

Taimera funkciju var ieslēgt visos darba režīmos. To var aktivizēt gan darbības laikā, gan gaidstāves laikā.

Automātiska ieslēgšana

✓ Ierīce ir izslēgta.

- Lai aktivizētu taimeru, nospiediet taustiņu *Timer* (Taimeris) (28).
 - ⇒ LED indikators *Timer* (Taimeris) (27) mirgo apmēram 5 sekundes.
- Pagrieziet ventilēšanas pakāpes / taimera ripu (26), lai izvēlētos nepieciešamo stundu skaitu līdz automātiskai ieslēgšanai.
 - ⇒ Segmenta indikators (21) parāda, cik stundu atlicis līdz automātiskās ieslēgšanās brīdim.
- Nogaidiet 5 sekundes, lai saglabātu iestatījumu.
 - ⇒ Iedegas LED indikators *Timer* (Taimeris) (27). Segmentu indikators (21) atkal parāda pašreizējo ventilēšanas pakāpi un darbības režīmu.
 - ⇒ Ierīce ieslēdzas pēc iepriekš iestatītā laika.
- Lai dzēstu iestatījumu, pagrieziet ventilēšanas pakāpes / taimera ripu (26) un izvēlieties stundu skaitu no 00.
 - ⇒ Izslēdzas LED indikators *Timer* (Taimeris) (27).

Automātiska izslēgšana

✓ Ierīce ir izslēgta.

- Lai aktivizētu taimeru, nospiediet taustiņu *Timer* (Taimeris) (28).
 - ⇒ LED indikators *Timer* (Taimeris) (27) mirgo apmēram 5 sekundes.
- Pagrieziet ventilēšanas pakāpes / taimera ripu (26), lai izvēlētos nepieciešamo stundu skaitu līdz automātiskai izslēgšanai.
 - ⇒ Segmenta indikators (21) parāda, cik stundu atlicis līdz automātiskās izslēgšanās brīdim.
- Nogaidiet 5 sekundes, lai saglabātu iestatījumu.
 - ⇒ Iedegas LED indikators *Timer* (Taimeris) (27). Segmentu indikators (21) atkal parāda pašreizējo ventilēšanas pakāpi un darbības režīmu.
 - ⇒ Ierīce pēc norādītā laika tiks izslēgta.
- Lai dzēstu iestatījumu, pagrieziet ventilēšanas pakāpes / taimera ripu (26) un izvēlieties stundu skaitu no 00.
 - ⇒ Izslēdzas LED indikators *Timer* (Taimeris) (27).

Atmiņas funkcija

Atkal ieslēdzot ierīci pēc gaidstāves režīma aktivizēšanas vai pēc strāvas padeves pārtraukuma, tiek saglabāti pēdējā lietotā režīma iestatījumi.

Ieprogrammētais taimeris netiek saglabāts ierīcē.

Grozišanas funkcijas iestatīšana

Izmantojot grozišanas funkciju, varat panākt vienmērīgu ventilēšanu.

✓ Ierīce ir ieslēgta un darbojas.

- Lai aktivizētu grozišanas funkciju, nospiediet taustiņu *Grozišana* (24).
 - ⇒ Grozišanas funkcija ir ieslēgta.
 - ⇒ Ventilatora galva griežas līdz 85°.
- Lai deaktivizētu grozišanas funkciju, nospiediet taustiņu *Grozišana* (24).
 - ⇒ Grozišanas funkcija ir izslēgta.
 - ⇒ Ierīce pārtrauks grozišanas darbību vēlamajā vietā un turpinās darboties, kā iestatīts.

Apgaismojums

LED indikatori vadības panelī izslēdzas pēc apmēram 30 sekundēm, ja netiek lietoti. Ierīce turpina darboties saskaņā ar izvēlētajiem iestatījumiem.



Informācija

Lai aktivizētu vadības paneli, nospiediet kādu taustiņu (izņemot ieslēgšanas / izslēgšanas taustiņu), ja apgaismojums ir izslēgts.

Automātiskā izslēgšana

Ierīce automātiski izslēdzas pēc 12 stundām, ja tā netiek regulēta.

Ekspluatācijas pārtraukšana



Brīdinājums par elektrisko spriegumu

Neaiztieciet kontaktdakšu ar mitrām vai slapjām rokām.

- Izslēdziet ierīci.
- Atvienojiet strāvas vadu no kontaktligzdas, satverot to aiz kontaktdakšas.
- Tīriet ierīci, kā norādīts nodaļā "Apkope".
- Uzglabājiet ierīci, kā norādīts nodaļā "Transportēšana un uzglabāšana".

Kļūdas un traucējumi

Izgatavošanas laikā iekārtas darbība tika vairākkārt pārbaudīta. Ja tomēr ir radušies darbības traucējumi, pārbaudiet iekārtu, veicot tālāk minētās darbības.

Norāde

Pēc apkopes un remonta darbu veikšanas uzgaidiet vismaz 3 minūtes. Tikai pēc tam ieslēdziet ierīci.

Ierīci nevar ieslēgt:

- Pārbaudiet elektrotīkla pieslēgumu.
- Pārbaudiet, vai strāvas vads un kontaktdakša nav bojāti.
- Pārbaudiet drošinātājus darba vietā.
- Pārbaudiet, vai nav aktivizēta aizsardzība pret pārkaršanu, skatiet nodaļu "Drošība".

Ventilators nedarbojas:

- Pārbaudiet, vai ierīce ir ieslēgta.
- Pārbaudiet elektroapgādi un to, vai kontaktligzda vai kabelis nav bojāti.

Ierīce darbojas skaļi vai vibrē.

- Pārbaudiet, vai iekārta ir uzstādīta vertikāli un stabili.
- Pārbaudiet, vai ierīce ir pareizi uzstādīta.

Ierīce bez traucējumiem nedarbojas arī pēc veiktajām pārbaudēm.

Sazinieties ar klientu apkalpošanas dienestu. Ja nepieciešams, remontdarbu veikšanai nododiet ierīci pilnvarotā elektrodarbnīcā vai uzņēmumam Trotec.

Apkope

Pirms apkopes sākšanas veicamās darbības



Brīdinājums par elektrisko spriegumu

Neaiztieciet kontaktdakšu ar mitrām vai slapjām rokām.

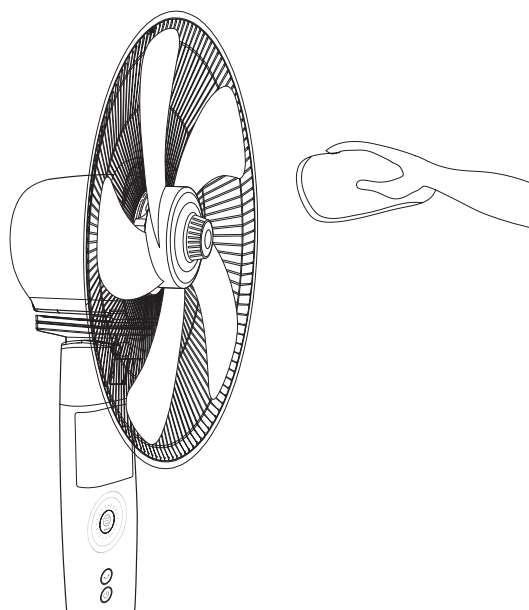
- Izslēdziet iekārtu.
- Atvienojiet strāvas vadu no kontaktligzdas, satverot to aiz kontaktdakšas.

Korpusa tīrīšana

Notīriet korpusu ar mīkstu, mitru drānu, kas neplūksnojas. Uzmaniet, lai korpusā neiekļūst mitrums. Uzmaniet, lai mitrums nesaskaras ar elektriskām detaļām. Drānas samitrināšanai neizmantojiet agresīvus tīrīšanas līdzekļus, piemēram, tīrīšanas aerosolus, šķīdinātājus, spirtu saturošus vai abrazīvus tīrīšanas līdzekļus.

Ventilatora lāpstiņu tīrīšana

- ✓ Ierīcei jābūt izslēgtai.
 - ✓ Strāvas vads ir atvienots no kontaktligzdas.
1. Noņemiet aizsargjoslu atbilstoši nodaļas Montāža un ekspluatācija instrukcijām.
 2. Notīriet ventilatora lāpstiņas ar mīkstu, mitru drānu, kas neplūksnojas. Uzmaniet, lai korpusā neiekļūst mitrums. Uzmaniet, lai mitrums nesaskaras ar elektriskām detaļām. Drānas samitrināšanai neizmantojiet agresīvus tīrīšanas līdzekļus, piemēram, tīrīšanas aerosolus, šķīdinātājus, spirtu saturošus vai abrazīvus tīrīšanas līdzekļus.



- Ierīcei nav nepieciešama cita veida apkope.

Tehniskais pielikums

Tehniskie dati

Parametrs	Vērtība
Ventilēšanas pakāpes	26
Gaisa ātrums	2,7 m/s
Sprieguma pieslēgums	220 - 240 V / 50 Hz
Jauda	30 W
Strāvas vada garums	1,80 m
Regulējamā slīpuma leņķis	20°
Griešanās leņķis	85°
Regulējams augstums	1,20–1,37 m
Ventilatora spārnu diametrs	40 cm
Skaņas spiediena līmenis (1 m attālumā, 3. pakāpe)	59 dB(A)
Svars	7 kg
Izmēri (garums x platums x augstums)	453 x 450 x 1370 mm
Minimālais attālums no sienām un priekšmetiem augšā (A): aizmugurē (B): sānos (C): priekšā (D):	50 cm 50 cm 50 cm 50 cm
Tālvadības pults baterija	1 x CR 2032

Utilizēšana

Vienmēr atbrīvojieties no iepakojuma materiāliem videi draudzīgā veidā un saskaņā ar spēkā esošajiem vietējiem utilizācijas noteikumiem.



■ Pārsvītrotas atkritumu tvertnes simbols uz lietotas elektriskas vai elektroniskas ierīces nāk no direktīvas 2012/19/ES. Tā nosaka, ka pēc darbmuža beigām šo ierīci nedrīkst izmest mājāsaimniecības atkritumos. Jūsu tuvumā ir ietavas, kur bez maksas var nodot nolietotās elektriskās vai elektroniskās ierīces. Adresi varat iegūt pilsētas vai pašvaldības pārvaldē. Par citām nodošanas iespējām daudzās ES valstīs varat uzzināt arī vietnē <https://hub.trotec.com/?id=45090>. Pretējā gadījumā vērsieties pie oficiāla savā valstī pilnvarota uzņēmuma, kas nodarbojas ar iekārtu savākšanu.

Daļīti nododot elektriskās un elektroniskās iekārtas, tiek nodrošināta otrreizēja pārstrāde, materiālu utilizācija un nolietoto ierīču cita veida utilizācija, kā arī tiek novērsta ierīcēs ietvertu iespējami bīstamo vielu ietekme uz vidi un cilvēku veselību.



Baterijas un akumulatori nav saimniecības atkritumi. Eiropas Savienībā saskaņā ar EIROPAS PARLAMENTA UN PADOMES direktīvu 2006/66/EK (2006. gada 6. septembris) par baterijām un akumulatoriem tās jānodod specializētiem atkritumu pārstrādes uzņēmumiem. Lūdzu, utilizējiet baterijas un akumulatorus atbilstoši spēkā esošajiem tiesību aktiem.

Trotec GmbH

Grebener Str. 7
D-52525 Heinsberg

☎ +49 2452 962-400

☎ +49 2452 962-200

✉ info@trotec.com

www.trotec.com