

**TVE 26 S**

**SV**

**BRUKSANVISNING**  
GOLVFLÄKT



 **TROTEC**

## Innehållsförteckning

|   |    |
|---|----|
| Information om bruksanvisningens användning ..... | 2  |
| Säkerhet.....                                     | 2  |
| Information om apparaten .....                    | 4  |
| Transport och förvaring .....                     | 5  |
| Montering och idrifttagning .....                 | 5  |
| Drift .....                                       | 9  |
| Fel och störningar.....                           | 12 |
| Underhåll.....                                    | 12 |
| Teknisk bilaga .....                              | 13 |
| Kassering .....                                   | 13 |

## Information om bruksanvisningens användning

### Symboler



#### Varning för elektrisk spänning

Denna symbol gör uppmärksam på att det finns risk för liv och hälsa pga. elektrisk spänning.



#### Varning

Detta signalord betecknar en risk med medelsvår riskgrad som kan leda till döden eller allvarliga personskador om den inte undviks.



#### Akta

Detta signalord betecknar en risk med låg riskgrad som kan leda till lätta eller mindre personskador om den inte undviks.

#### Information

Detta signalord betecknar viktig information (t.ex. materiella skador), men ingen risk för liv och lem.



#### Info

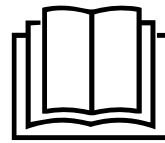
Hänvisningar med denna symbol hjälper dig att snabbt och säkert kunna utföra ditt arbete.



#### Följ anvisningen

Hänvisningar med denna symbol gör uppmärksam på att bruksanvisningen måste beaktas.

Den aktuella bruksanvisningen och EU-försäkran om överensstämmelse kan du ladda ner från följande länk:



TVE 26 S



<https://hub.trotec.com/?id=41975>

## Säkerhet

**Läs noggrant igenom denna anvisning före idrifttagning/ användning av apparaten och förvara den alltid i uppställningsplatsens/apparatens omedelbara närhet.**



### Varning

**Läs alla säkerhetsföreskrifter och anvisningar.**

Att inte iaktta säkerhetsföreskrifter och anvisningar kan orsaka elstötar, brand och/eller allvarliga personskador.

**Förvara alla säkerhetsföreskrifter och anvisningar på ett säkert ställe för framtida användning.**

Apparaten får användas av barn från 8 år och av personer med begränsad fysisk, sensorisk och mental förmåga, eller av personer utan nödvändiga erfarenheter och kunskaper, om de står under uppsikt och har instruerats om apparatens säkra användning och förstår de faror som är förbundna med detta. Barn får inte leka med enheten. Rengöring och användarunderhåll får inte genomföras av barn utan uppsikt.

- Använd inte apparaten i explosionsfarliga utrymmen eller områden och ställ inte heller upp den där.
- Använd inte apparaten i aggressiva atmosfärer.
- Ställ upp apparaten så att den står upprätt och stadigt på ett horisontalt, stabilt underlag.
- Låt apparaten torka efter en fuktrensning. Använd den inte i blött tillstånd.
- Driv eller manövrera inte apparaten med fuktiga eller våta händer.
- Utsätt inte apparaten för direkta vattenstrålar.
- Stick aldrig in föremål eller kroppsdelar i apparaten.
- Täck inte över apparaten under drift.
- Sätt dig inte på apparaten.
- Apparaten är ingen leksak. Håll barn och djur på avstånd. Använd endast apparaten under uppsikt.
- Kontrollera före varje användning att apparaten, dess tillbehör och anslutningsdelar inte är skadade. Använd inga defekta apparater eller apparatdelar.

- Säkerställ att alla elkablar som befinner sig utanför apparaten skyddas mot skada (t.ex. genom djur). Använd aldrig apparaten vid skador på elkablar eller nätanslutningen!
- Nätanslutningen måste motsvara uppgifterna i den tekniska bilagan.
- Sätt i nätkontakten i ett korrekt säkrat kontaktuttag.
- Välj förlängningar för nätkabeln enligt uppgifterna i Teknisk information. Rulla ut förlängningskabeln helt. Undvik elektrisk överbelastning.
- Dra ut nätkabeln ur kontaktuttaget före underhålls-, skötsel- eller reparationsarbeten, genom att ta i nätkontakten.
- Stäng av apparaten och dra ut nätkabeln från kontaktuttaget när du inte använder apparaten.
- Använd aldrig apparaten när du upptäcker skador på nätkontakten eller nätkabeln.  
Är apparatens nätkabel skadad, måste den bytas ut av tillverkaren eller dess kundtjänst eller någon annan person med liknande kvalifikation, för att undvika risker.  
Defekta nätkablar utgör en allvarig hälsorisk!
- Vid uppställningen av apparaten ska minimiavstånden till väggar och föremål samt lagrings- och driftvillkoren iakttas enligt den tekniska bilagan.
- Säkerställ att luftinsläppet och luftutsläppet är fria.
- Säkerställ att inga lösa föremål och smuts finns inom området kring luftinsläppet och luftutsläppet.
- Apparaten ska inte användas eller anslutas till elnätet i omonterat tillstånd.
- Felaktig installation kan orsaka brand, strömstötter eller allvarliga personskador.
- Apparaten förfogar över ett överhettningsskydd som aktiveras om den överhettas (överskridning av drifttemperaturen). Apparaten stängs då av automatiskt.
- Använd batterityp CR 2032.
- Sätt inte i uppladdningsbara batterier i fjärrkontrollen.
- Ladda aldrig batterier som inte är uppladdningsbara.
- Olika batterityper och nya och begagnade batterier får inte användas tillsammans.
- Sätt i batterierna i batterifacket med polerna åt rätt håll.
- Ta ut urladdade batterier. Batterier innehåller miljöfarliga ämnen. Avfallshantera batterierna enligt nationella lagar (se kapitel Avfallshantering).
- Ta ut batterierna ur fjärrkontrollen när du inte ska använda apparaten en längre tid.
- Kortslut aldrig batteriklämmorna i batterifacket!
- Svälj aldrig ett batteri! När du sväljer ett batteri, kan allvarliga inre brännskador/frätskador uppstå inom loppet av 2 timmar! Frätskador kan leda till dödsfall!

- När du misstänker att ett batteri har svalts eller kommit in i kroppen på annat sätt - uppsök omedelbart läkare!
- Håll barn borta från nya eller begagnade batterier eller ett öppet batterifack.
- Om batterifacket inte går att stänga säkert, får apparaten inte användas längre via fjärrkontrollen.

### Ändamålsenlig användning

Använd apparaten TVE 26 S uteslutande som golvfläkt för inomhusventilation och följ alltid alla tekniska data.

En användning av apparaten utöver den ändamålsenliga användningen gäller som felanvändning.

### Förutsebar felanvändning

- Ställ inte upp apparaten på ett fuktigt resp. översvämmat underlag.
- Lägg inte föremål, t.ex. kläder, på tork på apparaten.
- Använd inte apparaten utomhus.
- Egenmäktiga konstruktionsändringar samt till- eller ombyggnationer på apparaten är inte tillåtna.

### Personalkvalifikation

Personer som använder denna apparat måste:

- känna till farorna som uppstår vid arbeten med elektriska apparater i fuktiga miljöer.
- ha läst och förstått bruksanvisningen, särskilt kapitel Säkerhet.

**Restrisker**



**Varning för elektrisk spänning**

Arbeten på elektriska komponenter får endast genomföras av ett specialföretag med behörighet.



**Varning för elektrisk spänning**

Ta ut nätkontakten ur kontaktuttaget innan arbeten påbörjas på apparaten!  
Ta inte i nätkontakten med fuktiga eller blöta händer.  
Dra ut nätkabeln ur kontaktuttaget genom att hålla i nätkontakten.



**Varning**

Det kan utgå faror från denna apparat om personer som inte undervisats använder den på ett felaktigt eller icke ändamålsenligt sätt! Beakta personalkvalifikationerna!



**Varning**

Apparaten är inte en leksak och får inte hamna i barns händer.



**Varning**

Risk för kvävning!  
Låt inte förpackningsmaterialet ligga framme på ett oaktsamt sätt. Det kan utgöra en farlig leksak för barn.

**Information**

Använd inga starka rengöringsmedel, skurmedel eller lösningsmedel för att rengöra apparaten.

**Beteende i nödsituationer**

1. Stäng av apparaten.
2. Bryt strömmen till apparaten: Dra ut nätkabeln ur nätuttaget genom att hålla i nätkontakten.
3. Anslut inte en defekt apparat till nätanslutningen igen.

**Information om apparaten**

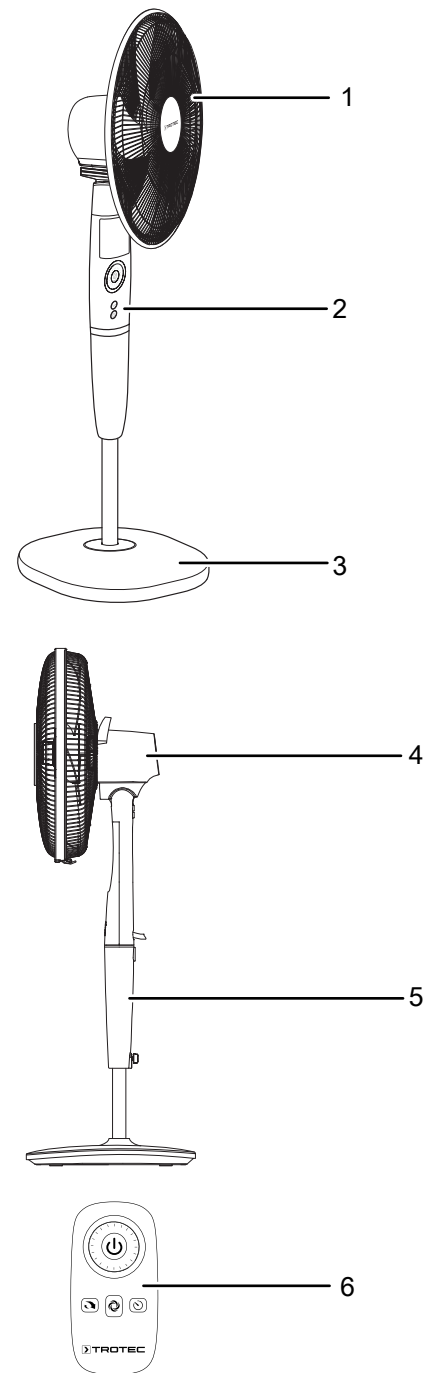
**Beskrivning av apparaten**

Golvfläktarna i TVE-S-serien lämpar sig för luftcirkulation inomhus.

Apparaten TVE 26 S har följande egenskaper:

- 26 hastighetsnivåer
- Inställbar timerfunktion upp till 12 timmar
- Vertikalt justerbar lutningsvinkel på fläkthuvudet med upp till 20°
- Inkopplingsbar 85°-oscillation

**Bild på apparaten**



| Nr | Beteckning    |
|----|---------------|
| 1  | Skyddsgaller  |
| 2  | Manöverfält   |
| 3  | Fot           |
| 4  | Motor         |
| 5  | Stativ        |
| 6  | Fjärrkontroll |

## Transport och förvaring

### Information

Apparaten kan skadas om den förvaras eller transporteras osakkunnigt. Iaktta informationen om apparatens transport och förvaring.

### Transport

Beakta följande information **före** varje transport:

- Stäng av apparaten.
- Dra ut nätkabeln ur kontaktuttaget genom att hålla i nätkontakten.
- Använd inte nätkabeln för att dra ur kontakten.

Beakta följande information **efter** varje transport:

- Ställ apparaten upprätt efter transporten.

### Förvaring

Beakta följande information **före** förvaringen:

- Dra ut nätkabeln ur kontaktuttaget genom att hålla i nätkontakten.

Följ följande förvaringsvillkor när apparaten inte används:

- Lagra apparaten torrt och skyddat mot frost och hetta
- Skydda den eventuellt med ett skydd mot att damm kan komma in.
- Ställ inte några andra apparater eller föremål på apparaten, för att undvika att den skadas.
- Ta ut batterierna från fjärrkontrollen.

## Montering och idrifttagning

### Leveransomfattning

- 1 x apparat TVE 26 S
- 1 x fjärrkontroll (utan batteri)
- 1 x anvisning

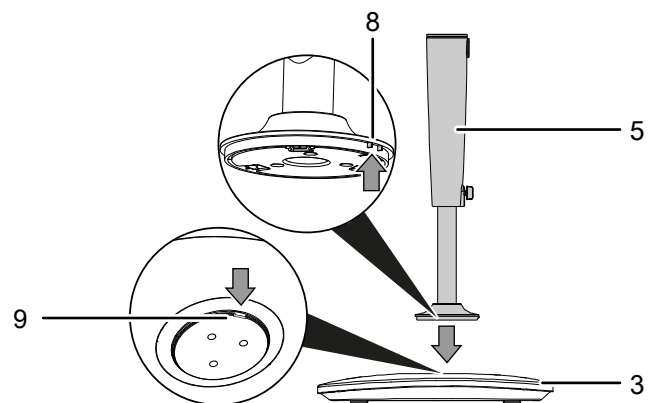
### Packa upp apparaten

1. Öppna kartongen och ta ut apparaten.
2. Ta bort hela förpackningen från apparaten.
3. Rulla ut nätkabeln helt. Försäkra dig om att nätkabeln inte är skadad och skada den inte när den rullas ut.

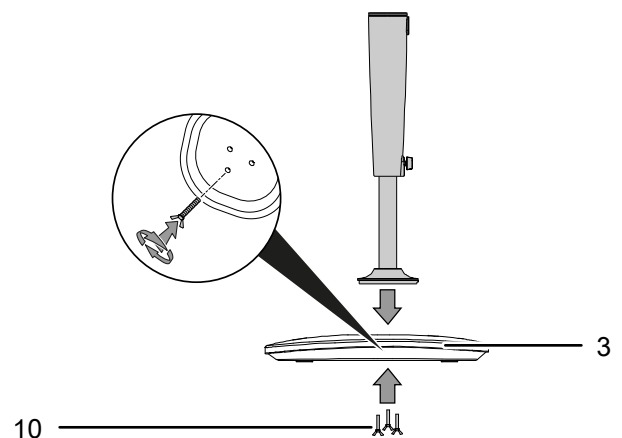
### Montering

#### Montera foten

Förbind foten (3) med stativet (5). Se till att stativets båda styrskenor (8) griper in i urtaget på den fördjupade ståytan (9) för foten.

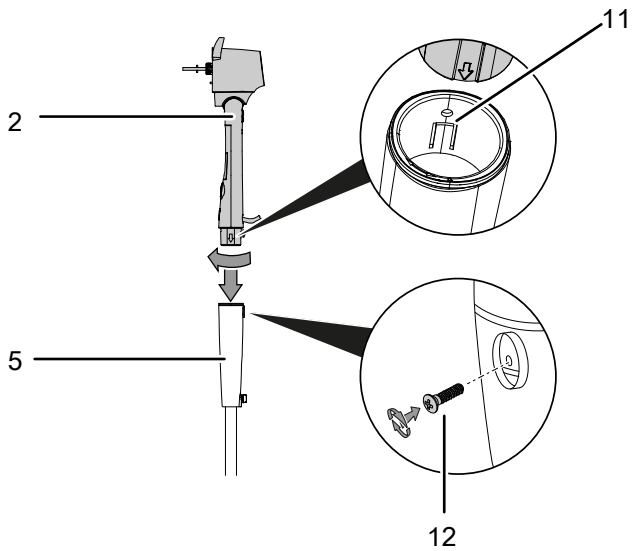


Skruva fast förbindelseskruvarna (10) under foten (3).



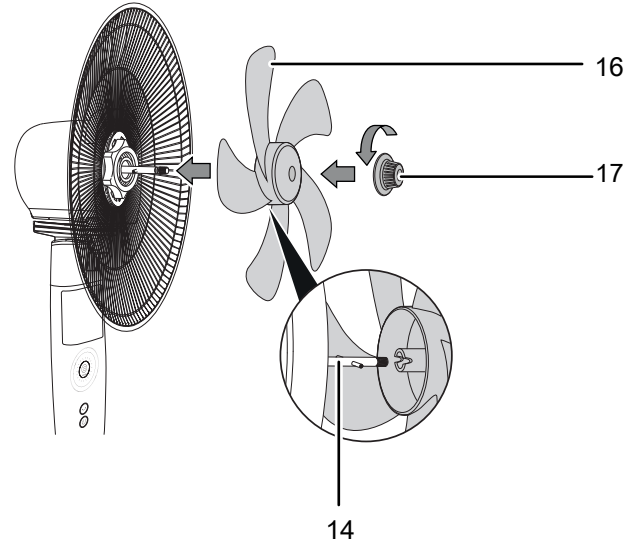
**Förbinda manöverfältet med stativet**

1. Förbind manöverfältet (2) med stativet (5). Se till att manöverfältet snäpper fast i stativets styrskena (11).
2. Skruva fast förbindelseskraven (12) på stativets baksida.



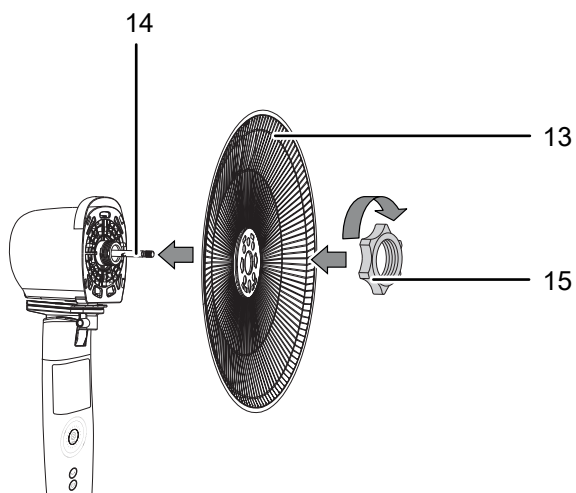
**Fästa vinghjulet på motorspindeln**

1. Sätt på vinghjulet (16) på motorspindeln (14).
2. Fäst vinghjulet (16) med spännhuvudet (17) för vinghjulet.



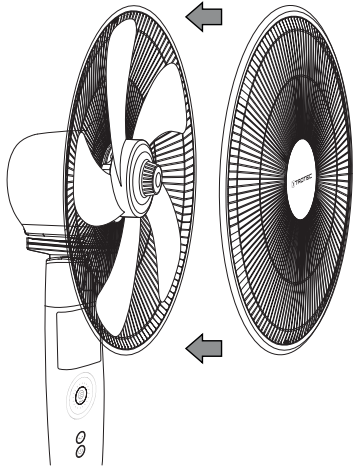
**Montera rotorn**

1. Sätt på skyddsgallret på baksidan (13) på motorspindeln (14).
2. Fäst båda elementen med fästringen (15).



### Montera och stänga skyddsgallret

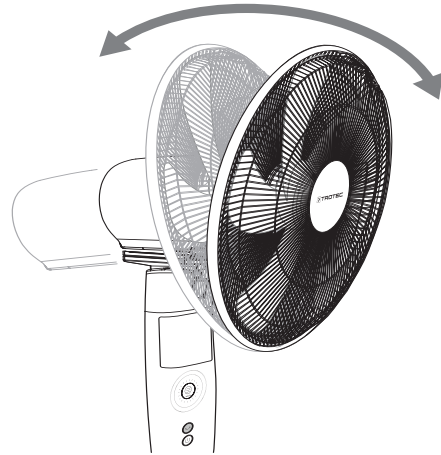
1. Placera det främre skyddsgallret på det bakre skyddsgallret.



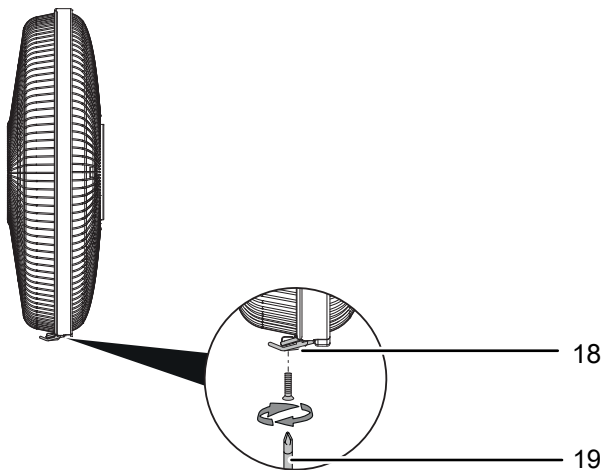
### Ställa in lutningsvinkeln för fläkten

Fläktens lutningsvinkel kan justeras manuellt upp till 20°.

1. Flytta fläkthuvudet framåt eller bakåt, så att det lutar lätt framåt eller bakåt. Se till att fläkthuvudet snäpper fast i önskad lutningsvinkel.
- ⇒ Fläktens lutningsvinkel är inställd och luftströmmen koncentreras till vald lutningsvinkel.

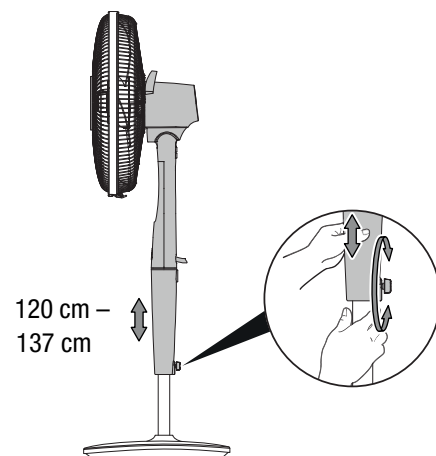


2. Försäkra dig om att fästklammern (18) spänner fast de båda skyddsgallren.
3. Skruva fast de båda skyddsgallren i den nedre änden med fästskruven (19).



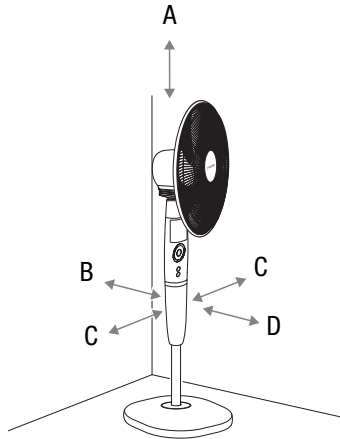
### Ställa in höjden

Vrid skruven för höjdstjusteringen för att ställa in den passande totalhöjden.



## Idrifttagning

Kontrollera vid uppställningen av apparaten att de lägsta avstånden från väggar och föremål iakttas enligt kapitel Teknisk bilaga.



### Varning

Risk för personskador genom felaktig idrifttagning!  
Risk för personskador om skyddsgallret inte monteras korrekt kring vinghjulet. Skyddsgallret måste vara korrekt monterat innan apparaten får tillkopplas.



### Varning

Risk för personskador när skyddsgallret avlägsnas!  
Risk för personskador om skyddsgallret avlägsnas när fläkten är i gång. Avlägsna inte skyddsgallret när fläkten är i gång!

- Innan apparaten tas i drift på nytt måste du kontrollera tillståndet på nätkabeln. Om man är osäker på om nätkabeln är oskadd, kontakta kundtjänst.
- Ställ upp apparaten så att den står upprätt och stadigt på ett horisontalt, stabilt underlag.
- Undvik att snubbelställen uppstår när nätkabeln eller andra elektriska kablar dras, särskilt om apparaten ställs upp mitt i rummet. Använd kabelbryggor.
- Säkerställ att kabelförlängningarna är helt utrullade.
- Kontrollera att gardiner eller andra föremål inte förhindrar luftströmningen.

## Sätta i batterierna i fjärrkontrollen



### Varning för elektrisk spänning

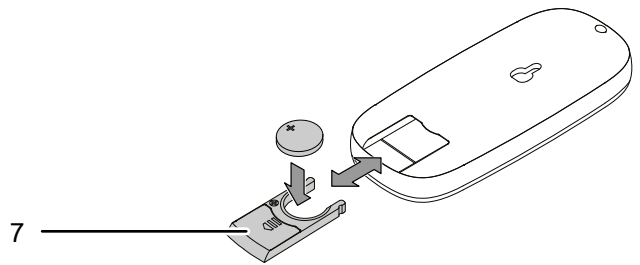
Ta inte i batterifacket med fuktiga eller blöta händer.

### Information

Använd inte apparaten med uppladdningsbara batterier!

Beakta den tekniska informationen vid idrifttagningen.

1. Tryck på batterilocket (7) på batterifackets baksida och dra ut batterifacket ur fjärrkontrollen.
2. Sätt i ett batteri typ CR 2023 i batterifacket med polerna åt rätt håll.
3. Skjut in batterifacket i fjärrkontrollen igen.



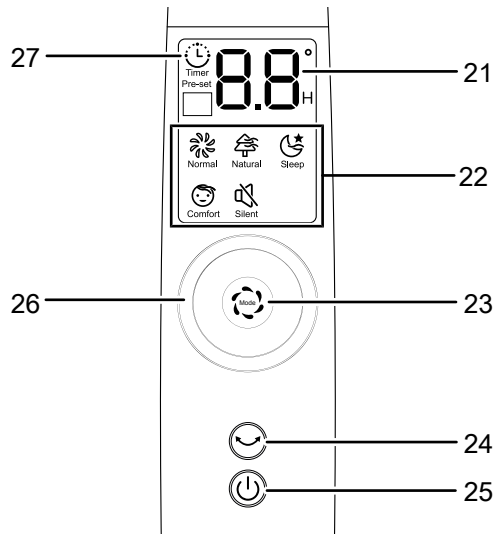
## Ansluta nätkabeln

- Sätt i nätkontakten i ett korrekt säkrat kontaktuttag.
- Symbolerna på manöverfältets display tänds helt kort. Apparaten är i standby-läge.



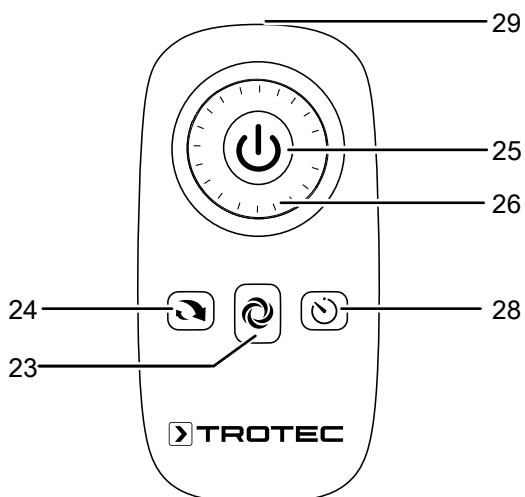
## Drift

### Manöverelement



### Fjärrkontroll

Alla apparatens inställningar kan göras via fjärrkontrollen som ingår i leveransen.



| Nr | Beteckning                       | Betydelse  |
|----|----------------------------------|--|
| 21 | Segmentvisning                   | <ul style="list-style-type: none"> <li>• Visning av antalet timmar vid aktiverad timer (0,5 h till 12 h)</li> <li>• Visning av ventilationsnivån (1–26) i drifttyp <i>Normal drift</i></li> </ul>  |
| 22 | LED-lampor drifttyp              | Visar den valda drifttypen:<br>Normal = <i>Normal drift</i><br>Natural = <i>Naturlig vind</i><br>Sleep = <i>Nattläge</i><br>Comfort = <i>Komfordrift</i><br>Silent = <i>Tystgående drift</i>   |
| 23 | Knappen <i>Mode</i>              | Välja drifttyp:<br><i>Normal drift</i><br><i>Naturlig vind</i><br><i>Nattläge</i><br><i>Komfordrift</i><br><i>Tystgående drift</i>   |
| 24 | Knappen <i>Oscillation</i>       | Aktivera och avaktivera oscillationsfunktionen   |
| 25 | Knappen <i>ON/OFF</i>            | Slå på och stänga av apparaten   |
| 26 | Ratten ventilationsnivå/ timer   | <ul style="list-style-type: none"> <li>• Ställa in ventilationsnivån (1–26)<br/>Nivå 1 = låg fläkthastighet<br/>Nivå 13 = medelhög fläkthastighet<br/>Nivå 26 = hög fläkthastighet</li> <li>• Sälla in antalet timmar vid aktiverad timer</li> </ul> |
| 27 | LED <i>Timer</i>                 | Timer = automatisk start och avstängning   |
| 28 | Knappen <i>Timer</i>             | Timerfunktion för automatisk start och avstängning   |
| 29 | Sändare/ mottagare fjärrkontroll | Sänder per infraröd till apparaten   |

## Slå på apparaten

Efter att apparaten har ställts upp enligt kapitel "Montering och Idrifttagning" och är klar för drift, kan du starta den.

1. Tryck på knappen *ON/OFF* (25).  
⇒ En signal ljuder och apparaten startar i drifttyp *Normal drift* på ventilationsnivå 1.

## Inställning av drifttyper

Apparaten har följande drifttyper:

- *Normal drift*
- *Naturlig vind*
- *Nattläge*
- *Komfortdrift*
- *Tystgående drift*

### Normal drift

I drifttyp *Normal drift* går fläkten konstant på önskad ventilationsnivå. I detta läge kan ventilationsnivån ställas in mellan nivå 1 och 26 och visas i segmentvisningen (21).

Så här ställer du in ventilationsnivån i drifttyp *Normal drift*:

1. Tryck på knappen *Mode* (23) tills LED-lampan *Normal* tänds av LED-lamporna för drifttyp (22).  
⇒ Apparaten arbetar i drifttyp *Normal drift*.
2. Vrid ratten *Ventilationsnivå/Timer* (26) medurs för att öka ventilationsnivån. Den valda ventilationsnivån visas i apparatens display.  
⇒ Apparaten går konstant på inställd ventilationsnivå.
3. Vrid ratten *Ventilationsnivå/Timer* (26) moturs för att minska ventilationsnivån. Vald ventilationsnivå visas i segmentvisningen (21).  
⇒ Apparaten går konstant på inställd ventilationsnivå.

### Naturlig vind

I drifttyp *Naturlig vind* ökas och minskas ventilationshastigheten omväxlande för att skapa en angenäm, naturlig luftström.

1. Tryck på knappen *Mode* (23) tills LED-lampan *Natural* tänds av LED-lamporna för drifttyp (22).  
⇒ Apparaten växlar självständigt mellan de förprogrammerade ventilationsnivåerna.

## Nattläge

I drifttyp *Nattläge* minskar apparaten automatiskt och stegvis ventilationsnivån.

- Efter start i drifttyp *Nattläge* går fläkten i 30 minuter på ventilationsnivå 8.
- Efter en drifttid på 30 minuter i drifttyp *Nattläge* kopplar fläkten automatiskt om till ventilationsnivå 4.
- Efter en drifttid på en timme i drifttyp *Nattläge* kopplar fläkten automatiskt om till ventilationsnivå 2 och fortsätter att gå på denna nivå.

Så här aktiverar du nattläget:

1. Tryck på knappen *Mode* (23) tills LED-lampan för drifttyp *Sleep* tänds av LED-lamporna för drifttyp (22).  
⇒ Apparaten arbetar i drifttyp *Nattläge*.

## Komfortdrift

I drifttyp *Komfortdrift* regleras ventilationsnivån beroende av omgivningstemperaturen och de förprogrammerade funktionsegenskaperna.

- Vid en omgivningstemperatur under 20 °C kopplar apparaten i drifttyp *Komfortdrift* automatiskt om till standby-läge. Apparaten stänger av ventilation och oscillation och i segmentvisningen blinkar värdet "88".
- Vid en omgivningstemperatur över 20 °C startar apparaten i drifttyp *Komfortdrift* automatiskt igen från standby-läge. Ventilation och oscillation tillkopplas av apparaten och värdet "88" slutar blinka i segmentvisningen.
- I drifttyp *Komfortdrift* kan ventilationsnivån inte ändras manuellt.

1. Tryck på knappen *Mode* (23) tills LED-lampan *Comfort* tänds av LED-lamporna för drifttyp (22).  
⇒ Apparaten arbetar i drifttyp *Komfortdrift*.

## Tystgående drift

I drifttyp *Tystgående drift* går apparaten med minskad ljudnivå.

1. Tryck på knappen *Mode* (23) tills LED-lampan *Silent* tänds av LED-lamporna för drifttyp (22).  
⇒ Apparaten arbetar i drifttyp *Tystgående drift*.

## Ställa in timern

Timern har två funktionssätt:

- automatisk avstängning efter ett förinställt antal timmar
- automatisk start efter ett förinställt antal timmar

Antalet timmar för timern kan ligga mellan 0,5 och 12 timmar. Timern kan ställas in i steg om 0,5 h (0,5 h till 10 h) resp. i steg om 1 h (10 h till 12 h).

Funktionen kan ställas in i alla drifttyper. Den kan aktiveras både under driften och i standby-läge.

### Automatisk start

- ✓ Apparaten är avstängd.
- 1. Tryck på knappen *Timer* (28) för att aktivera timern.
  - ⇒ LED-lampan *Timer* (27) blinkar i ca 5 sekunder.
- 2. Vrid ratten *Ventilationsnivå/Timer* (26) för att välja önskat antal timmar fram till den automatiska starten.
  - ⇒ I segmentvisningen (21) visas antalet timmar fram till den automatiska starten.
- 3. Vänta i 5 sekunder för att bekräfta inställningen.
  - ⇒ LED-lampan *Timer* (27) lyser. I segmentvisningen (21) visas aktuell ventilationsnivå och aktuellt driftläge igen.
  - ⇒ Apparaten sätts på efter den angivna tiden.
- 4. För att radera inställningen vrid du ratten *Ventilationsnivå/Timer* (26) och väljer timantal 00.
  - ⇒ LED-lampan *Timer* (27) slocknar.

### Automatisk avstängning

- ✓ Apparaten är påsatt.
- 1. Tryck på knappen *Timer* (28) för att aktivera timern.
  - ⇒ LED-lampan *Timer* (27) blinkar i ca 5 sekunder.
- 2. Vrid ratten *Ventilationsnivå/Timer* (26) för att välja önskat antal timmar fram till den automatiska avstängningen.
  - ⇒ I segmentvisningen (21) visas antalet timmar fram till den automatiska avstängningen.
- 3. Vänta i 5 sekunder för att bekräfta inställningen.
  - ⇒ LED-lampan *Timer* (27) lyser. I segmentvisningen (21) visas aktuell ventilationsnivå och aktuellt driftläge igen.
  - ⇒ Apparaten stängs av efter den angivna tiden.
- 4. För att radera inställningen vrid du ratten *Ventilationsnivå/Timer* (26) och väljer timantal 00.
  - ⇒ LED-lampan *Timer* (27) slocknar.

### Memory-funktion

Sätter du på apparaten igen från standby-läge eller efter ett strömavbrott, är de valda inställningarna för den senast använda drifttypen sparade.

Den eventuellt förprogrammerade timern sparas inte.

### Ställa in oscillation

Med funktionen *oscillation* uppnår du en jämn ventilation.

- ✓ Apparaten är påsatt och i gång.
- 1. Tryck på knappen *Oscillation* (24) för att aktivera oscillationsfunktionen.
  - ⇒ Oscillationen är påsatt.
  - ⇒ Fläkthuvudet vrids sig upp till 85°.
- 2. Tryck på knappen *Oscillation* (24) för att avaktivera oscillationsfunktionen.
  - ⇒ Oscillationen är avstängd.
  - ⇒ Apparaten avslutar oscillationen i önskad position och fortsätter att arbeta med inställd drifttyp.

### Belysning

LED-lamporna på manöverfältet släcks efter ca 30 sekunder om ingen manövrering sker. Apparaten fortsätter att arbeta med valda inställningar.



#### Info

Tryck vid avstängd belysning på en valfri knapp (förutom knappen ON/OFF) för att aktivera manöverfältet igen.

### Automatisk avstängning

Apparaten stängs automatiskt av efter 12 timmar om ingen manövrering sker.

### Urdrifttagning



#### Varning för elektrisk spänning

Ta inte på nätkontakten med fuktiga eller våta händer.

- Stäng av apparaten.
- Dra ut nätkabeln ur kontaktuttaget genom att hålla i nätkontakten.
- Rengör apparaten enligt kapitel Underhåll.
- Förvara apparaten enligt kapitel Transport och förvaring.

## Fel och störningar

Apparaten har under produktionen flera gånger kontrollerats avseende felfri funktion. Om det ändå skulle förekomma funktionsstörningar måste apparaten kontrolleras enligt följande lista.

### Information

Vänta i minst 3 minuter efter alla underhålls- och reparationsarbeten. Starta inte apparaten igen förrän då.

### Apparaten startar inte:

- Kontrollera nätanslutningen.
- Kontrollera nätkabeln och nätkontakten avseende skador.
- Kontrollera nätsäkringens på plats.
- Kontrollera om överhettningsskyddet har utlösts, se kapitel Säkerhet.

### Fläkten går inte igång:

- Kontrollera om apparaten är påsatt.
- Kontrollera strömförsörjningen och försäkra dig om att kontakten och kabeln inte är defekta.

### Apparaten låter mycket resp. vibrerar:

- Kontrollera att apparaten står upprätt och stabilt.
- Kontrollera om apparaten är korrekt ihopsatt.

### Apparaten fungerar inte felfritt efter kontrollerna:

Kontakta kundtjänst. Lämna in apparaten för reparation till en auktoriserad elfirma eller till Trotec.

## Underhåll

### Arbeten innan underhåll påbörjas



#### Varning för elektrisk spänning

Ta inte på nätkontakten med fuktiga eller våta händer.

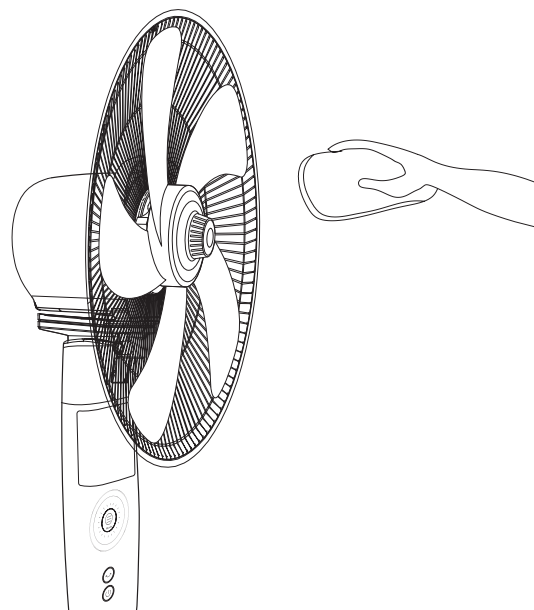
- Stäng av apparaten.
- Dra ut nätkabeln ur kontaktuttaget genom att hålla i nätkontakten.

### Rengöra huset

Rengör huset med en fuktig, mjuk och luddfri trasa. Se till att det inte tränger in fukt i huset. Försäkra dig om att elektriska komponenter inte kan komma i kontakt med fukt. Använd inga aggressiva rengöringsmedel som t.ex. rengöringssprayer, lösningsmedel, alkoholhaltiga rengöringsmedel eller skurmedel för att fukta trasan.

### Rengöra fläktens blad

- ✓ Apparaten är avstängd.
  - ✓ Nätkontakten har dragits ur kontaktuttaget.
1. Ta bort skyddsgallret enligt anvisningarna i kapitel "Montering och idrifttagning".
  2. Rengör fläktens blad med en fuktig, mjuk och luddfri trasa. Se till att det inte tränger in fukt i huset. Försäkra dig om att elektriska komponenter inte kan komma i kontakt med fukt. Använd inga aggressiva rengöringsmedel som t.ex. rengöringssprayer, lösningsmedel, alkoholhaltiga rengöringsmedel eller skurmedel för att fukta trasan.



- I övrigt kräver apparaten inget underhåll.

## Teknisk bilaga

### Teknisk information

| Parameter                                 | Värde               |
|---|---------------------|
| Ventilationsnivåer                        | 26                  |
| Lufthastighet                             | 2,7 m/s             |
| Anslutningsspänning                       | 220 - 240 V / 50 Hz |
| Effektförbrukning                         | 30 W                |
| Längd nätkabel                            | 1,80 m              |
| Justerbar lutningsvinkel                  | 20 °                |
| Oscillation                               | 85 °                |
| Höjjusterbar                              | 1,20 – 1,37 m       |
| Diameter fläktvinge                       | 40 cm               |
| Ljudtrycksnivå<br>(1 m avstånd, nivå 3)   | 59 dB(A)            |
| Vikt                                      | 7 kg                |
| Mått<br>(längd x bredd x höjd)            | 453 x 450 x 1370 mm |
| Lägsta avstånd från väggar<br>och föremål |                     |
| upptill (A):                              | 50 cm               |
| bak (B):                                  | 50 cm               |
| på sidan (C):                             | 50 cm               |
| fram till (D):                            | 50 cm               |
| Batteri för fjärrkontrollen               | 1 x CR 2032         |

## Kassering

Avfallshantera alltid förpackningsmaterial miljövänligt och enligt gällande lokala bestämmelser för avfallshantering.



Symbolen med en överstruken soptunna på uttjänt elektrisk eller elektronisk utrustning anges i direktiv 2012/19/EU. Den innebär att denna inte får kasseras i hushållssoporna. För kostnadsfri återlämning finns lokala uppsamlingsplatser för uttjänt elektrisk eller elektronisk utrustning. Adresserna finns att få hos de lokala myndigheterna. I många EU-länder kan du få mer information om återlämningsmöjligheterna på vår webbsida <https://hub.trotec.com/?id=45090>. Kontakta annars ett officiellt återvinningsföretag för uttjänta apparater som är auktoriserat i ditt land.

Genom den separata uppsamlingen av avfall av elektrisk och elektronisk utrustning, ska återanvändning, materialåtervinning resp. andra former av återvinning av avfallsutrustning såväl som negativa följder på miljön och människors hälsa vid kassering av eventuella farliga ämnen i utrustningen, undvikas.



Batterier och ackumulatorer får ej kastas i hushållsavfall, utan måste i enlighet med EUROPAPARLAMENTETS OCH RÅDETS direktiv 2006/66/EG av den 6 september 2006 om batterier och ackumulatorer omhändertas på ett fackmässigt sätt. Avfallshantera batterier och ackumulatorer enligt gällande lagstadgade bestämmelser.

Trotec GmbH

Grebener Str. 7  
D-52525 Heinsberg

☎ +49 2452 962-400

☎ +49 2452 962-200

✉ [info@trotec.com](mailto:info@trotec.com)

[www.trotec.com](http://www.trotec.com)