

TVE 31 T / TVE 32 T

HR

UPUTE  
TORANJSKI VENTILATOR



 TROTEC

## Kazalo

Napomene za uporabu ovih uputa .....	2
Sigurnost.....	2
Informacije o uređaju .....	4
Transport i skladištenje .....	5
Montaža i puštanje u pogon.....	5
Rukovanje .....	7
Pogrješke i smetnje.....	9
Održavanje .....	9
Tehnički prilog .....	10
Uklanjanje .....	11

## Napomene za uporabu ovih uputa

### Simboli



#### Upozorenje na električni napon

Ovaj simbol upućuje na to da postoje opasnosti od električnog napona po život i zdravlje osoba.



#### Upozorenje

Signalna riječ označava opasnost srednjeg stupnja rizika koja, ako se ne izbjegne, može uzrokovati smrt ili tešku ozljedu.



#### Oprez

Signalna riječ označava opasnost niskog stupnja rizika koja, ako se ne izbjegne, može uzrokovati malu ili umjerenu ozljedu.

#### Napomena

Oznaka opasnosti upućuje na važne informacije (npr. materijalnu štetu), ali ne na opasnost.



#### Informacija

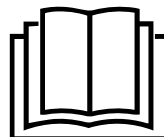
Napomene s ovim simbolom pomažu vam pri brzom i sigurnom obavljanju radova.



#### Pridržavajte se uputa

Napomene s ovim simbolom upućuju vas da se valja pridržavati uputa.

Aktualnu verziju ovih uputa i EU izjave o sukladnosti možete preuzeti na sljedećoj poveznici:



TVE 31 T



<https://hub.trotec.com/?id=43249>

TVE 32 T



<https://hub.trotec.com/?id=43250>

## Sigurnost

**Prije puštanja uređaja u pogon / primjene uređaja pomno pročitajte ove upute i uvijek ih čuvajte u neposrednoj blizini mjesta postavljanja ili na uređaju!**



#### Upozorenje

##### Pročitajte sve sigurnosne napomene i upute.

Propusti u pridržavanju sigurnosnih napomena i uputa mogu uzrokovati električni udar, požar i/ili teške ozljede.

##### Sve sigurnosne napomene i upute sačuvajte za budućnost.

Djeca iznad 8 godina i osobe smanjenih tjelesnih, senzoričkih ili umnih sposobnosti ili nedovoljna iskustva i znanja smiju se koristiti ovim uređajem ako su pod nadzorom ili ako su podučene o sigurnoj uporabi uređaja i opasnostima koje iz toga proizlaze. Djeca se ne smiju igrati uređajem. Djeca ne smiju bez nadzora obavljati čišćenje ni korisničko održavanje.

- Uređaj nemojte pogoniti u prostorijama ili područjima ugroženima eksplozijom niti ga nemojte postavljati u njima.
- Uređaj nemojte pogoniti u agresivnoj atmosferi.
- Uređaj postavite u okomit i stabilan položaj na vodoravnu i stabilnu površinu.
- Nakon mokrog čišćenja uređaj pustite da se osuši. Nemojte ga puštati da radi dok je mokar.
- Uređaj nemojte pogoniti niti njime rukovati vlažnim ili mokrim rukama.
- Uređaj nemojte izlagati izravnom mlazu vode.
- U uređaj nikada nemojte uticati predmete niti udove.
- Tijekom rada nemojte pokrivati uređaj.
- Nemojte sjedati na uređaj.

- Uređaj nije igračka. Djecu i životinje držite podalje.
- Prije svake uporabe provjerite da uređaj, njegova dodatna oprema i dijelovi priključka nisu oštećeni. Nemojte upotrebljavati neispravne uređaje niti dijelove uređaja.
- Uvjerite se da su svi električni kabeli izvan uređaja zaštićeni od oštećenja (npr. od životinja). Uređaj nikada nemojte upotrebljavati ako su kabeli ili mrežni priključak oštećeni!
- Mrežni priključak mora odgovarati podacima u Tehničkom prilogu.
- Mrežni utikač utaknite u propisno osiguranu mrežnu utičnicu.
- Pri odabiru produžetaka mrežnog kabela u obzir uzmite tehničke podatke. Potpuno odmotajte produžni kabel. Izbjegavajte električno preopterećenje.
- Prije radova održavanja, njege ili popravljanja na uređaju mrežni kabel izvucite iz utičnice tako da ga uhvatite za utikač.
- Kada se ne koristite uređajem, uređaj isključite, a mrežni kabel izvucite iz utičnice.
- Uređaj nikada nemojte upotrebljavati ako utvrdite nedostatke na utikačima i mrežnim kabelima. Ako se mrežni kabel ovog uređaja ošteti, mora ga zamijeniti proizvođač ili njegova servisna služba ili slično kvalificirana osoba kako bi se izbjegle opasnosti. Neispravni mrežni kabeli ozbiljna su opasnost za zdravlje!
- Pri postavljanju uređaja pazite na minimalni razmak od zidova i predmeta te uvjete skladištenja i uporabe u skladu s Tehničkim prilogom.
- Uvjerite se da su ulaz i izlaz za zrak slobodni.
- Uvjerite se da u neposrednoj okolini ulaza za zrak i izlaza za zrak nikada nema slobodnih predmeta ni prljavštine.
- Uređaj nemojte pogoniti ako nije montiran i nemojte ga nemontiranog priključivati na električnu mrežu.
- Npropisna instalacija može uzrokovati požar, strujni udar ili teške ozljede.
- Uređaj ima zaštitu od pregrijanja koja se aktivira kada se uređaj pregrije (prekorači radnu temperaturu). Uređaj se zatim automatski isključuje.
- Upotrebljavajte okrugle baterije tipa CR 2025.
- U daljinski upravljač nemojte umetati punjive baterije.
- Nikada nemojte puniti baterije koje nisu punjive.
- Zajedno se ne smiju upotrebljavati razne vrste baterija kao i rabljene i nove baterije.
- Baterije stavite u pretinac za baterije pazeći na ispravan položaj polova.
- Uklonite ispražnjene baterije. Baterije sadrže tvari opasne po okoliš. Baterije zbrinite u skladu s nacionalnim zakonima (vidi poglavlje Zbrinjavanje).
- Kada se dulje ne koristite uređajem, izvadite baterije iz daljinskog upravljača.
- Priključnice za napajanje nikada nemojte kratko spajati u pretincu za baterije!
- Nemojte gutati baterije! Ako progutate bateriju, moguće su teške opekline/ojedine u roku od 2 sata! Ojedine mogu uzrokovati smrt!
- Ako mislite da je netko progutao bateriju ili da je na neki drugi način ušla u tijelo, odmah se obratite liječniku!
- Nove i rabljene baterije kao i otvoreni pretinac za baterije držite podalje od djece.
- Ako se pretinac za baterije ne zatvara sigurno, nemojte više upotrebljavati uređaj preko daljinskog upravljača.

### Namjenska uporaba

Uređajem se koristite isključivo kao toranjskim ventilatorom za ventiliranje u interijeru, uz pridržavanje tehničkih podataka.

Uporaba drukčija od namjenske uporabe smatra se pogrešnom primjenom.

### Predvidiva pogrešna primjena

- Uređaj nemojte postaviti na mokru odnosno poplavljenu podlogu.
- Na uređaj nemojte odlagati predmete kao što su primjerice komadi odjeće.
- Uređajem se nemojte koristiti na otvorenom.
- Na uređaju nemojte obavljati nikakve samovoljne izmjene konstrukcije, dograđivanje ni preuređivanje uređaja.

### Kvalifikacije osoblja

Osobe koje se koriste ovim uređajem moraju:

- biti svjesne opasnosti koje nastaju tijekom radova s električnim uređajima u vlažnoj okolini,
- pročitati i razumjeti upute, a posebno poglavlje Sigurnost.

## Ostale opasnosti



### Upozorenje na električni napon

Radove na električnim sastavnim elementima smije obavljati samo ovlašteni specijalizirani servis!



### Upozorenje na električni napon

Prije svih radova na uređaju mrežni utikač izvucite iz mrežne utičnice!

Mrežni utikač nemojte dodirivati vlažnim ili mokrim rukama.

Mrežni kabel izvucite iz utičnice tako da ga uhvatite za utikač.



### Upozorenje

Ovaj uređaj može biti izvor opasnosti ako se njime nestručno i nenamjenski koriste neupućene osobe! Imajte na umu kvalifikacije osoblja!



### Upozorenje

Uređaj nije igračka i ne smije dospjeti u dječje ruke.



### Upozorenje

Opasnost od gušenja!

Ambalažni materijal nemojte ostavljati na podu bez nadzora. Mogao bi postati opasnom igračkom za djecu.

### Napomena

Uređaj nemojte čistiti nikakvim agresivnim sredstvima za čišćenje, sredstvima za ribanje niti otapalima.

## Ponašanja u slučaju nužde

1. Isključite uređaj.
2. Uređaj odvojite od električne mreže tako da izvučete mrežni utikač iz utičnice. Pritom uhvatite utikač, a ne kabel.
3. Uređaj u kvaru nemojte ponovno priključivati na mrežu.

## Informacije o uređaju

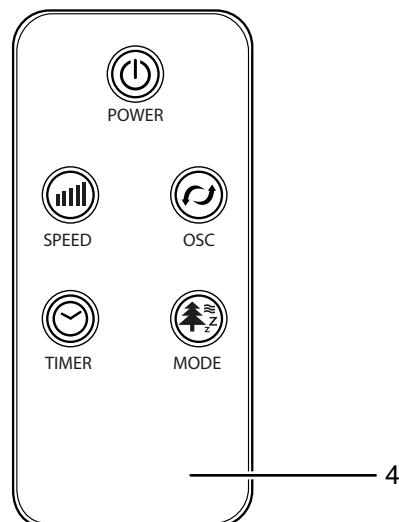
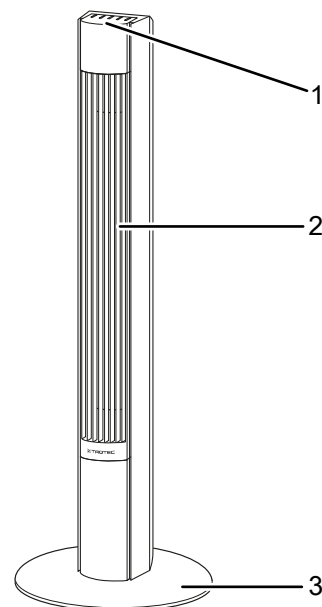
### Opis uređaja

Toranjski ventilator prikladan je za obnavljanje zraka u interijeru.

Uređaj ima sljedeća svojstva:

- 3 stupnja brzine
- namjestivu funkciju brojača vremena za do 12 sati
- oscilaciju za 60° koja se može uključiti

### Prikaz uređaja



Br.	Naziv
1	Upravljačko polje
2	Tijelo ventilatora
3	Noga
4	Daljinski upravljač

## Transport i skladištenje

### Napomena

Ako nepropisno skladištite ili transportirate uređaj, može se oštetiti.

Obratite pažnju na informacije o transportu i skladištenju uređaja.

### Transport

Uređaj je opremljen ručkom radi lakšeg transporta.

**Prije** svakog transporta pridržavajte se sljedećih napomena:

- Isključite uređaj.
- Uređaj odvojite od električne mreže tako da izvučete mrežni utikač iz utičnice. Pritom uhvatite utikač, a ne kabel.
- Nemojte povlačiti uređaj za mrežni kabel.

**Nakon** svakog transporta pridržavajte se sljedećih napomena:

- Uređaj nakon transporta postavite okomito.

### Skladištenje

**Prije** svakog skladištenja pridržavajte se sljedećih napomena:

- Isključite uređaj.
- Uređaj odvojite od električne mreže tako da izvučete mrežni utikač iz utičnice. Pritom uhvatite utikač, a ne kabel.

Dok se ne koristite uređajem, održavajte sljedeće uvjete skladištenja:

- Uređaj skladištite na suhom mjestu, zaštićenom od smrzavanja i vrućine.
- Uređaj po potrebi navlakom zaštitite od ulaska prašine.
- Na uređaj nemojte stavljati nikakve druge uređaje ni predmete kako biste izbjegli oštećenja uređaja.
- Uklonite baterije iz daljinskog upravljača.

## Montaža i puštanje u pogon

### Sadržaj isporuke

- 1 x uređaj
- 1 x daljinski upravljač (bez baterija)
- 1 x upute

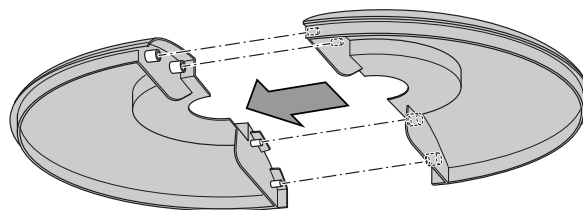
### Raspakiravanje uređaja

1. Otvorite kutiju i izvadite uređaj.
2. S uređaja uklonite svu ambalažu.
3. Potpuno odmotajte mrežni kabel. Pazite da mrežni kabel nije oštećen i nemojte ga oštetiti pri odmatanju.

### Montaža

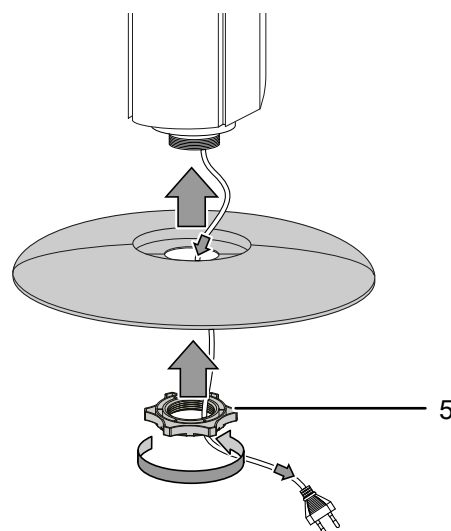
#### Montaža noge

1. Dva dijela noge (3) spojite tako da spojni elementi zahvaćaju jedan o drugi.

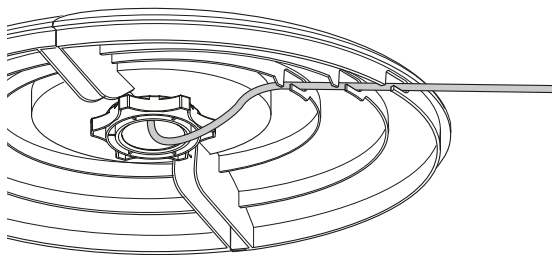


#### Spajanje tijela ventilatora i noge

1. Uklonite plastičnu maticu (5) ispod tijela ventilatora.
2. Sastavljenu nogu spojite s tijelom ventilatora.
3. Pritegnite plastičnu maticu (5) na donjoj strani tijela ventilatora.

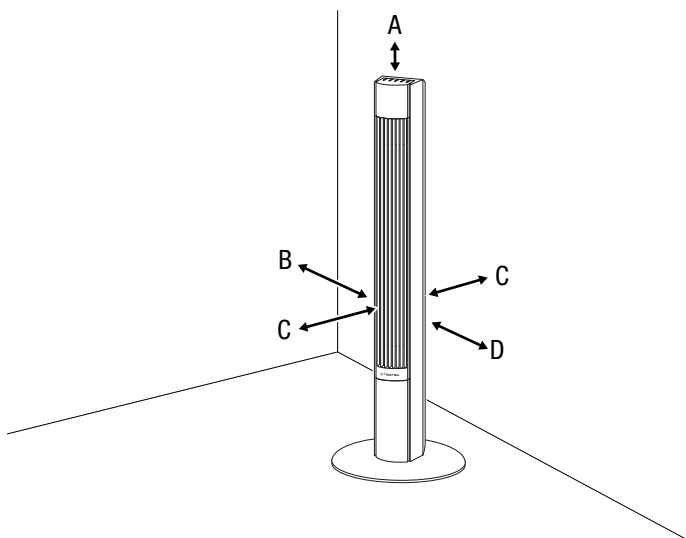


4. Električni kabel provedite ispod noge kroz spojnice kako je prikazano na slici kako biste osigurali sigurno stajanje ventilatora.



### Puštanje u pogon

Pri postavljanju uređaja pazite na minimalan razmak od zidova i predmeta kako je opisano u poglavlju Tehnički prilog.



### Umetanje baterija u daljinski upravljač



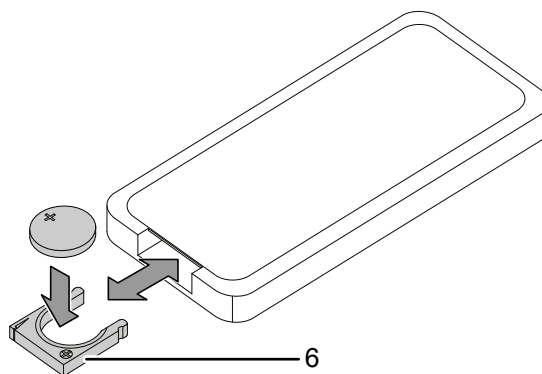
#### Upozorenje na električni napon

Pretinac za baterije nemojte dodirivati vlažnim ili mokrim rukama.

#### Napomena

Uređaj nemojte pogoniti bez punjivih baterija! Pri puštanju u rad pridržavajte se poglavlja Tehnički podatci.

1. Pritisnite blokadu bočno na pretincu za baterije (6) pa pretinac izvucite iz daljinskog upravljača.
2. Bateriju tipa CR 2025 (3 V) stavite u pretinac za baterije pa pretinac stavite u daljinski upravljač.



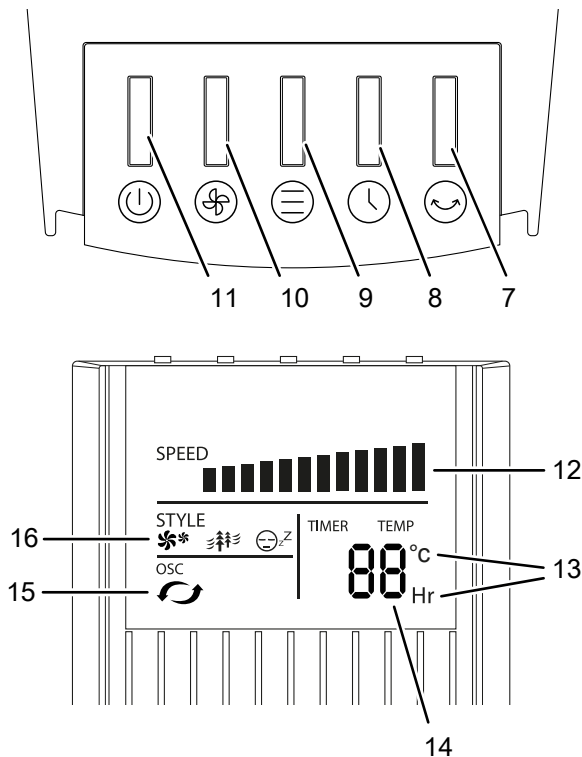
### Priključivanje mrežnog kabela

- Mrežni utikač priključite na propisno osiguranu utičnicu.

- Prije ponovnog puštanja uređaja u rad provjerite u kakvom je stanju mrežni kabel. Ako sumnjate u besprijekorno stanje, nazovite servisnu službu.
- Uređaj postavite u okomit i stabilan položaj na vodoravnu i stabilnu površinu.
- Pri polaganju mrežnog kabela odnosno ostalih električnih kabela, a posebno pri postavljanju uređaja u sredini prostorije, izbjegavajte mjesta na kojima se možete spotaknuti. Upotrebljavajte kableske mostove.
- Osigurajte da su produžni kabeli posve razmotani odnosno odmotani.
- Pazite na to da zavjese ili drugi predmeti ne onemoguće strujanje zraka.

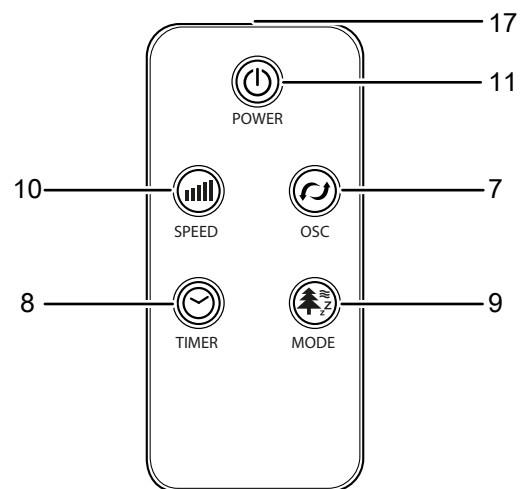
## Rukovanje

### Upravljački elementi



### Daljinski upravljač

Sva namještanja uređaja mogu se obavljati preko daljinskog upravljača priloženog isporuci.



Br.	Naziv	Značenje
7	Tipka <i>OSC</i>	Aktiviranje i deaktiviranje funkcije oscilacije
8	Tipka <i>TIMER</i>	Funkcija brojača vremena, automatsko isključenje Namještanje broja sati kad je brojač vremena aktiviran
9	Tipka <i>MODE</i>	Odabir načina rada: <i>Normalan rad</i> <i>Prirodan vjetar</i> <i>Noćni režim</i>
10	Tipka <i>Stupanj ventilacije</i>	Namještanje stupnja ventilacije (1–3) Stupanj 1: niska brzina ventilatora Stupanj 2: srednja brzina ventilatora Stupanj 3: visoka brzina ventilatora
11	Tipka <i>ON/OFF</i>	Uključivanje i isključivanje uređaja
12	Prikaz stupnja ventilacije	Prikazuje namješteni stupanj ventilacije
13	Prikaz jedinice	Prikaz jedinice sati / stupanj Celzija
14	Segmentni prikaz temperatura / brojač vremena	<ul style="list-style-type: none"> <li>• Prikaz temperature prostorije</li> <li>• Prikaz broja sati kada je brojač vremena aktiviran, u koracima po 1 h</li> </ul>
15	Prikaz Oscilacija	Prikazuje aktiviranu funkciju oscilacije
16	LE-diode načina rada	Prikazuju odabrani način rada: ** = <i>Normalan rad</i> # = <i>Prirodan vjetar</i> ☾ = <i>Noćni režim</i>
17	Odašiljač/prijamnik daljinskog upravljača	Uređaju šalje infracrvene signale

## Uključivanje uređaja

Nakon što ste postavili uređaj da bude spreman za rad, kao što je opisano u poglavlju Montaža i puštanje u pogon, možete ga uključiti.

1. Pritisnite tipku *ON/OFF* (11).  
⇒ Začuje se zvučni signal i uređaj se pokreće u načinu rada *Normalan rad* na stupnju ventilacije 1.

## Namještanje načina rada

Uređaj ima sljedeće načine rada:

- *Normalan rad*
- *Prirodan vjetar*
- *Noćni režim*

### Normalan rad

U načinu rada *Normalan rad* ventilator trajno radi na željenom stupnju ventilacije. Stupanj ventilacije može se u tom načinu rada namjestiti između stupnja 1 i 3, a prikazuje se u prikazu Stupanj ventilacije (12).

Za namještanje stupnja ventilacije u načinu rada *Normalan rad* postupite na sljedeći način:

1. Pritisćite tipku *MODE* (9) sve dok ne zasvijetli LE-dioda <sup>\*\*</sup> = *Normalan rad* u LE-diodama načina rada (16).  
⇒ Uređaj radi u načinu rada *Normalan rad*.
2. Pritisnite tipku *Stupanj ventilacije* (10) kako biste promijenili stupnjeve ventilacije.  
⇒ Odabrani stupanj ventilacije prikazuje se u prikazu Stupanj ventilacije (12).  
⇒ Uređaj konstantno radi na namještenom stupnju ventilacije.

### Prirodan vjetar

U načinu rada *Prirodan vjetar* odvija se brzina ventilacije s automatskim pojačanjima i smanjenima snage kako bi se postiglo ugodno, prirodno strujanje zraka. Stupanj ventilacije u ovom načinu rada možete ručno mijenjati između stupnja 1 i 3.

Za uključivanje načina rada *Prirodan vjetar* postupite na sljedeći način:

1. Pritisćite tipku *MODE* (9) sve dok ne zasvijetli LE-dioda <sup>#\*</sup> = *Prirodan vjetar* u LE-diodama načina rada (16).  
⇒ Uređaj radi u načinu rada *Prirodan vjetar*.
2. Pritisnite tipku *Stupanj ventilacije* (10) kako biste promijenili stupnjeve ventilacije.  
⇒ Odabrani stupanj ventilacije prikazuje se u prikazu Stupanj ventilacije (12).

### Noćni režim

U načinu rada *Noćni režim* uređaj automatski postupno mijenja stupanj ventilacije ovisno o odabranom stupnju ventilacije. Stupanj ventilacije u ovom načinu rada možete ručno mijenjati između stupnja 1 i 3.

1. Pritisćite tipku *MODE* (9) sve dok ne zasvijetli LE-dioda <sup>⊗</sup> = *Noćni režim* u LE-diodama načina rada (16).  
⇒ Uređaj radi u načinu rada *Noćni režim*.
2. Pritisnite tipku *Stupanj ventilacije* (10) kako biste promijenili stupnjeve ventilacije.  
⇒ Odabrani stupanj ventilacije prikazuje se u prikazu Stupanj ventilacije (12).  
⇒ Zaslon se automatski prigušni nakon nekoliko sekundi.

### Namještanje brojača vremena

#### Napomena

Ako se brojač vremena aktivira, uređaj tijekom rada više ne prikazuje aktualnu temperaturu prostorije.

Funkcija brojača vremena isključuje uređaj po isteku namještenog vremena.

Broj sati brojača vremena može iznositi između 1 i 12 sati. Brojač vremena može se namještanje u koracima po 1 h (1 h do 12 h).

Funkcija se može namjestiti u svim načinima rada. Može se aktivirati samo tijekom rada.

✓ Uređaj je uključen.

1. Pritisnite tipku *TIMER* (8) kako biste aktivirali brojač vremena.  
⇒ Vrijednost 1 h prikazuje se u segmentnom prikazu Temperatura / brojač vremena (14).
2. Pritisćite tipku *TIMER* (8) kako biste odabrali željeni broj sati do automatskog isključenja.  
⇒ Na segmentnom prikazu Temperatura / brojač vremena (14) prikazuje se broj sati do automatskog isključenja.  
⇒ Uređaj će se isključiti nakon zadanog vremena.
3. Kako biste obrisali postavku, tipku *TIMER* (8) pritišćite sve dok se na segmentnom prikazu Temperatura / brojač vremena (14) više ne prikazuje nijedna vrijednost.

### Funkcija Memory

Kada uređaj ponovno uključite iz mirovanja ili nakon ispada struje, pohranjene su odabrane postavke za posljednji upotrijebljeni način rada.

U uređaju eventualno nije pohranjen programirani brojač vremena.



## Namještanje oscilacije

Funkcijom osciliranja postižete ravnomjernu ventilaciju.

✓ Uređaj je uključen i radi.

1. Pritisnite tipku *OSC (7)* kako biste aktivirali funkciju oscilacije.
  - ⇒ Osciliranje je uključeno.
  - ⇒ Tijelo ventilatora okreće se za do 60°.
2. Pritisnite tipku *OSC (7)* kako biste deaktivirali funkciju oscilacije.
  - ⇒ Osciliranje je isključeno.
  - ⇒ Uređaj na željenom mjestu završava osciliranje i nastavlja s radom u namještenom načinu rada.

## Stavljanje izvan pogona



### Upozorenje na električni napon

Mrežni utikač nemojte dodirivati vlažnim ili mokrim rukama.

- Isključite uređaj tako da pritisnete tipku *ON/OFF (11)*.
- Uređaj odvojite od električne mreže tako da izvučete mrežni utikač iz utičnice. Pritom uhvatite utikač, a ne kabel.
- Po potrebi očistite uređaj, kako je opisano u poglavlju Održavanje.
- Uređaj uskladištite kako je opisano u poglavlju Transport i skladištenje.

## Pogrješke i smetnje

Tijekom proizvodnje više puta provedeno je ispitivanje besprijekornog rada uređaja. Ako se unatoč tome pojave smetnje u radu, uređaj provjerite prema sljedećem popisu.

### Uređaj se ne pokreće:

- Provjerite mrežni priključak.
- Provjerite jesu li mrežni kabel i mrežni utikač oštećeni.
- Provjerite lokalno osiguranje mreže.
- Provjerite je li se aktivirala zaštita od pregrijanja, vidi poglavlje Sigurnost.

### Ventilator se ne pokreće:

- Provjerite je li uređaj uključen.
- Provjerite naponsko napajanje i pogledajte je li utikač ili kabel neispravan.

### Uređaj je glasan odnosno vibrira:

- Provjerite je li uređaj postavljen uspravno i stabilno.
- Provjerite je li uređaj ispravno sastavljen.

### Uređaj nakon provjere ne funkcionira besprijekorno:

Obratite se servisnoj službi. Uređaj po potrebi odnesite na popravak u ovlaštenu elektroinstalaterski servis ili proizvođaču.

## Održavanje

### Radovi prije početka održavanja



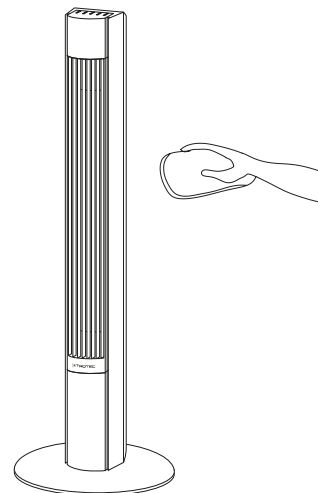
#### Upozorenje na električni napon

Mrežni utikač nemojte dodirivati vlažnim ili mokrim rukama.

- Isključite uređaj tako da pritisnete tipku *ON/OFF (11)*.
- Uređaj odvojite od električne mreže tako da izvučete mrežni utikač iz utičnice. Pritom uhvatite utikač, a ne kabel.

### Čišćenje kućišta

Kućište očistite navlaženom mekom krpom koja ne ostavlja vlakna. Pazite da u kućište ne uđe vlaga. Pazite da vlaga ne može doći u dodir s električnim komponentama. Krpu nemojte navlaživati agresivnim sredstvima za čišćenje kao što su raspršivači, otapala, sredstva za čišćenje koja sadrže alkohol i sredstva za ribanje.



## Tehnički prilog

### Tehnički podatci

Parametar	Vrijednost	
	TVE 31 T	TVE 32 T
Model	TVE 31 T	TVE 32 T
Stupnjevi ventilacije	3	3
Brzina zraka	2,9 m/s	2,9 m/s
Priključni napon	220 – 240 V / 50 Hz	220 – 240 V / 50 Hz
Potrošnja struje	45 W	45 W
Duljina mrežnog kabela	1,60 m	1,60 m
Oscilacija	60°	60°
Razina zvučnog tlaka (1 m razmaka, stupanj 3)	58,5 dB(A)	58,5 dB(A)
Težina	2,5 kg	3 kg
Dimenzije (duljina x širina x visina)	250 x 250 x 920 mm	300 x 300 x 1119 mm
Minimalni razmak od zidova i predmeta gore (A): straga (B): bočno (C): sprijeda (D):	30 cm 30 cm 30 cm 30 cm	30 cm 30 cm 30 cm 30 cm
Baterija za daljinski upravljač	Okrugla baterija CR2025 3 V	

Potrebni podatci za ventilatore komfort prema Uredbi (EU) br. 206/2012:

### TVE 31 T / TVE 32 T

Parametar	Simbol	Vrijednost	Jedinica
Maksimalan volumni protok	F	9,77	m <sup>3</sup> /min
Potrošnja struje ventilatora	P	45,1	W
Interval servisiranja	SV	0,22	(m <sup>3</sup> /min)/W
Potrošnja struje u stanju pripravnosti	P <sub>SB</sub>	0,27	W
Razina zvučnog intenziteta ventilatora	L <sub>WA</sub>	54,35	dB(A)
Maksimalna brzina zraka	c	4,35	m/s
Norma za mjerenje za određivanje intervala servisiranja	EN ISO 5801:2017		
Adresa za kontakt za dodatne informacije	Trotec GmbH · Grebbener Straße 7 · 52525 Heinsberg · Njemačka online@trotec.com · www.trotec.com		

## Uklanjanje

Ambalažni materijal uvijek zbrinite ekološki prihvatljivo i u skladu s lokalnim propisima o zbrinjavanju.



Simbol prekrížene kante za smeće kazuje da se ovaj uređaj i eventualno pripadajuće komponente (npr. daljinski upravljači) na kraju životnog vijeka ne smiju zbrinjavati preko kućnog otpada na temelju Direktive o otpadnoj električnoj i elektroničkoj opremi (2012/19/EU) i nacionalnim zakonima.

Za besplatan povrat postoje skupljališta starih električnih i elektroničkih uređaja u vašoj blizini. Adrese možete dobiti u svojoj gradskoj odnosno općinskoj upravi. Na mrežnoj stranici <https://hub.trotec.com/?id=45090> možete se informirati o ostalim mogućnostima povrata u brojim državama članicama EU-a. U suprotnom se obratite ovlaštenom poduzeću za oporabu u svojoj zemlji.

Zasebnim skupljanjem otpadne električne i elektroničke opreme valja omogućiti ponovnu uporabu, oporabu materijala odnosno ostale oblike uporabe starih uređaja te izbjeći negativne posljedice pri zbrinjavanju opasnih tvari koje se možda nalaze u tim uređajima i koje mogu utjecati na okoliš i ljudsko zdravlje.



Ovaj simbol prekrížene kante za smeće kazuje da se baterije ili punjive baterije na kraju životnog vijeka ne smiju zbrinjavati preko kućnog otpada. Ako se u uređaju nalaze baterije ili akumulatori, koji sadrže živu, kadmij ili olovo, ispod simbola prekrížene kante za smeće nalazi se dotični kemijski simbol (Hg, Cd ili Pb). Baterije i električne i elektroničke uređaje koji sadrže baterije nemojte ostavljati bez nadzora u javnom prostoru kako biste spriječili onečišćenje okoliša. Baterije i punjive baterije u Europskoj uniji valja predati na za to predviđeno oporabilište – u skladu s UREDBOM (EU) 2023/1542 EUROPSKOGA PARLAMENTA I VIJEĆA od 12. srpnja 2023. o baterijama i otpadnim baterijama. Baterije / punjive baterije izvadite i zbrinite odvojeno, u skladu s vrijedećim zakonskim odredbama.

Trotec GmbH

Grebber Str. 7  
52525 Heinsberg  
Germany

+49 2452 962-0

+49 2452 962-200

[online@trotec.com](mailto:online@trotec.com)

[www.trotec.com](http://www.trotec.com)