

TVE 36 T

LV

INSTRUKCIJU TULKOJUMAM
NO ORĪGINĀLVALODAS
TORŅVEIDA VENTILATORS



 TROTEC

Saturs

Norādes par lietošanas instrukciju.....	2
Drošība.....	2
Informācija par ierīci.....	4
Transportēšana un uzglabāšana	4
Uzstādīšana un ekspluatācijas sākšana	5
Lietošana	6
Kļūdas un traucējumi	8
Apkope	9
Tehniskais pielikums	9
Utilizēšana	10

Norādes par lietošanas instrukciju

Simboli



Brīdinājums par elektrisko spriegumu

Šis simbols norāda, ka elektriskā sprieguma dēļ pastāv dzīvības un veselības apdraudējums.



Brīdinājums

Šis signālvārds apzīmē vidējas pakāpes apdraudējumu; ja tas netiek novērsts, var rasties nāvējoši vai smagi savainojumi.



Uzmanību

Šis signālvārds apzīmē zemas pakāpes apdraudējumu; ja tas netiek novērsts, var rasties nelieli vai vidēji smagi savainojumi.

Norāde

Šis signālvārds apzīmē svarīgu informāciju (piemēram, par materiālu bojājumiem), bet ne apdraudējumu.



Informācija

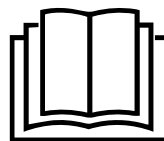
Norādes ar šo simbolu palīdz ātri un droši veikt darbības.



Ievērojiet norādījumus

Norādes ar šo simbolu informē, ka jāievēro lietošanas instrukcija.

Lietošanas instrukcijas visjaunāko versiju un ES atbilstības deklarāciju varat lejupielādēt šajā vietnē:



TVE 36 T



<https://hub.trotec.com/?id=43268>

Drošība

Pirms ierīces nodošanas ekspluatācijā/lietošanas rūpīgi izlasiet šo instrukciju un uzglabāiet to tiešā ierīces tuvumā vai ierīces atrašanās vietas tuvumā!



Brīdinājums

Izlasiet visus drošības norādījumus un norādes.

Neievērojot drošības norādījumus un norādes, var rasties strāvas trieciens, ugunsgrēks un/vai smagi savainojumi.

Saglabāiet visus drošības norādījumus un norādes turpmākai atsaucēi.

Šo ierīci var izmantot bērni no 8 gadu vecuma un personas ar ierobežotām fiziskām, sensorām vai psihiskām spējām vai personas bez pieredzes un/vai zināšanām, ja tās tiek uzraudzītas vai ir instruētas par drošu ierīces lietošanu un apzinās esošos riskus. Bērni nedrīkst spēlēties ar ierīci. Bērni bez uzraudzības nedrīkst veikt tīrīšanu un apkopi.

- Nedarbiniet iekārtu sprādzienbīstamās telpās vai zonās un neuzstādiet iekārtu tajās.
- Nelietojiet iekārtu agresīvā atmosfērā.
- Novietojiet ierīci vertikāli un stabili uz izturīgas virsmas.
- Ļaujiet iekārtai nožūt pēc tīrīšanas ar mitru drāniņu. Nelietojiet iekārtu, kad tā ir mitra.
- Nedarbiniet un neizmantojiet iekārtu ar mitrām vai slapjām rokām.
- Nevērsiet tiešu ūdens strūklu pret ierīci.
- Nekādā gadījumā nelieciet ierīcē priekšmetus un ķermeņa daļas.
- Kad ierīce darbojas, neapsedziet un netransportējiet to.
- Nesēdiet uz iekārtas.
- Ierīce nav rotaļlieta! Nelaidiet tuvumā bērnus un dzīvniekus. Neatstājiet iekārtu nepieskatītu.
- Pirms katras lietošanas reizes pārbaudiet, vai ierīce, tās piederumi un pievienotās detaļas nav bojātas. Neizmantojiet bojātas ierīces vai to detaļas.

- Gādājiet, lai visi strāvas vadi ārpus ierīces būtu pasargāti no bojājumiem (piem., dzīvnieku radītiem bojājumiem). Nekad neizmantojiet ierīci, ja elektropadeves vads vai elektrotīkla pieslēgums ir bojāts.
- Strāvas padeves pieslēgumam ir jāatbilst nodaļā "Tehniskie dati" minētajai informācijai.
- Iespraudiet kontaktdakšu rozetē, kuras zemējums atbilst tiesību aktos noteiktajām prasībām.
- Izvēlieties strāvas vada pagarinātāju, vadoties pēc tehniskajiem datiem. Pilnībā atritiniet pagarinātāju. Nepieļaujiet elektropārslodzi.
- Pirms apkopes, kopšanas vai remonta darbiem izvelciet vadu no rozetes, satverot to aiz spraudņa.
- Kad ierīce netiek lietota, izslēdziet to un atvienojiet vadu no rozetes.
- Nekad neizmantojiet ierīci, ja konstatējat spraudņa un vada bojājumus.
Ja tiek bojāts šīs iekārtas tīkla kabelis, tas jānomaina ražotājam, klientu servisam vai līdzīgai kvalificētai personai, lai nerastos apdraudējums.
Bojāti tīkla kabeli rada nopietnu veselības apdraudējumu.
- Uzstādot ierīci, ievērojiet minimālo attālumu no sienām un priekšmetiem un uzglabāšanas un ekspluatācijas nosacījumus, kā norādīts nodaļā "Tehniskie dati".
- Pārlicinieties, vai gaisa ieplūdes un izplūdes atveres nav nosprostotas.
- Pārlicinieties, ka gaisa ieplūdes un izplūdes telpas tiešā tuvumā nav vaļīgu objektu un netīrumu.
- Ierīci nevajadzētu izmantot nesamontētā stāvoklī vai pieslēgtu pie elektroapgādes sistēmas
- Nepareiza instalācija var izraisīt apdegumus, elektrošoku vai citus smagus personu savainojumus.
- Ierīcei ir aizsardzība pret pārkaršanu, kas tiek aktivizēta, kad ierīce pārkarst (kad tiek pārsniegta optimālā darbības temperatūra). Pēc tam iekārta tiek automātiski izslēgta.
- Neievietojiet tālvadības pultī atkārtoti uzlādējamās baterijas.

Paredzētā lietošana

Izmantojiet ierīci TVE 36 T tikai kā torņveida ventilatoru iekštelpu ventilēšanai saskaņā ar tehniskajiem datiem.

Nepareiza lietošana

- Nenovietojiet ierīci uz mitras vai appludinātas pamatnes.
- Nenovietojiet uz iekārtas nekādus priekšmetus, piemēram, apģērbu.
- Neizmantojiet ierīci brīvā dabā.
- Nav pieļaujams izmantot iekārtu citā veidā, nekā tas aprakstīts šajā instrukcijā. Neievērojot šos noteikumus, tiek atcelta garantija un ražotāja atbildība.
- Neveiciet nekādas neatļautas tehniskas izmaiņas, ierīces pārbūvi vai papildināšanu.

Personāla kvalifikācija

Personām, kas strādā ar ierīci:

- jāapzinās riski, kādi pastāv, strādājot ar elektroiekārtām mitrās telpās;
- ir jāizlasa lietošanas instrukcija, īpašu uzmanību pievēršot nodaļai "Drošība".

Citi riski



Brīdinājums par elektrisko spriegumu

Elektrodetaļu remontu drīkst veikt tikai pilnvaroti speciālisti.



Brīdinājums par elektrisko spriegumu

Veicot jebkādu darbu ar iekārtu, atvienojiet kontaktdakšu no rozetes!

Neaiztieciet kontaktdakšu ar mitrām vai slapjām rokām.

Izvelciet vada kontaktdakšu no ligzdas, satverot to aiz spraudņa.



Brīdinājums

Šī ierīce var radīt apdraudējumu, ja neapmācītas personas to izmanto nelietpratīgi vai arī tā tiek lietota neparedzētiem mērķiem. Ievērojiet personāla kvalifikācijas prasības.



Brīdinājums

Ierīce nav rotaļlieta un nav paredzēta bērniem!



Brīdinājums

Nosmakšanas risks!

Neatstājiet iepakojuma materiālu neuzraudzītu. Bērniem tas varētu kļūt par bīstamu rotaļlietu.

Norāde

Ierīces tīrīšanai neizmantojiet kodīgus vai abrazīvus tīrīšanas līdzekļus, kā arī šķīdinātājus.

Rīcība ārkārtas situācijā

1. Izslēdziet iekārtu.
2. Ārkārtas situācijā atvienojiet ierīci no elektrotīkla: Izvelciet vada kontaktdakšu no ligzdas, satverot to aiz spraudņa.
3. Nepieslēdziet bojātu iekārtu elektrotīklam.

Informācija par ierīci

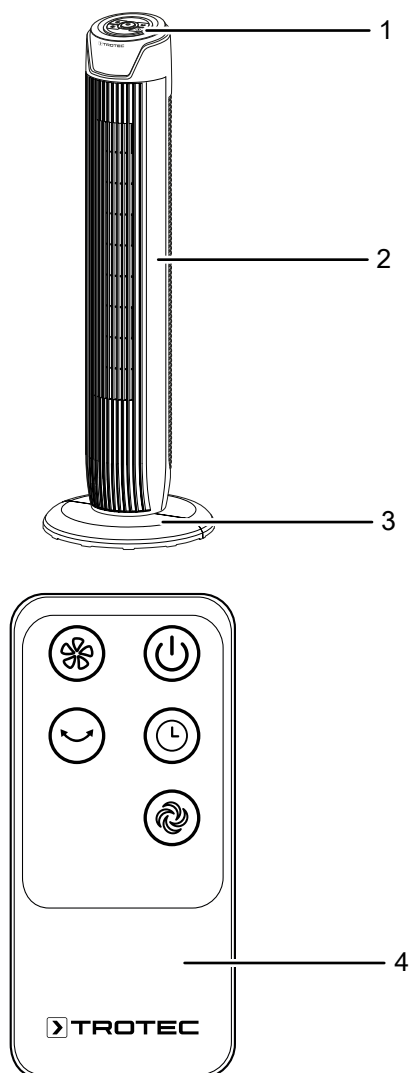
Ierīces apraksts

Torņveida ventilators TVE 36 T ir paredzēts iekštelpu gaisa ventilēšanai.

Ierīcei ir šādas funkcijas:

- 3 ātruma pakāpes
- taimeris, ko var iestatīt līdz 7 stundām;
- pārslēdzama 60° grozīšanas funkcija;

Ierīces attēls



Nr.	Apzīmējums
1	Vadības panelis
2	Ventilatora korpuss
3	Balsta kāja
4	Tālvadības pults

Transportēšana un uzglabāšana

Norāde

Ja ierīce tiek nelietpratīgi glabāta vai transportēta, to var bojāt.

Ievērojiet informāciju par ierīces transportēšanu un glabāšanu.

Transportēšana

Lai nodrošinātu ērtāku ierīces transportēšanu, tā ir aprīkota ar rokturi.

Pirms katras transportēšanas ievērojiet tālāk minētos norādījumus.

- Izslēdziet ierīci.
- Atvienojiet strāvas vadu no kontaktligzdas, satverot to aiz kontaktdakšas.
- Neraujiet vadu!

Pēc katras transportēšanas reizes izpildiet tālāk minētos norādījumus.

- Pēc transportēšanas novietojiet ierīci vertikāli.

Uzglabāšana

Pirms novietojat ierīci glabāšanai, izpildiet tālāk minētos norādījumus.

- Izslēdziet iekārtu.
- Atvienojiet strāvas vadu no kontaktligzdas, satverot to aiz kontaktdakšas.

Ja ierīce netiek izmantota, ievērojiet šādus glabāšanas nosacījumus:

- uzglabājiet sausā un no sala un karstuma pasargātā vietā;
- uzglabājiet vertikālā pozīcijā vietā, kas pasargāta no putekļiem un tiešiem saules stariem;
- nepieciešamības gadījumā pārklājiet ierīci, lai pasargātu to no putekļiem.
- lai izvairītos no ierīces bojājumiem, nenovietojiet uz tās priekšmetus vai citas ierīces.
- Izņemiet baterijas no tālvadības pults.

Uzstādīšana un ekspluatācijas sākšana

Piegādes komplektācija

- 1 x ierīce TVE 36 T
- 1 x tālvadības pults (bez baterijām)
- 1 x instrukcija

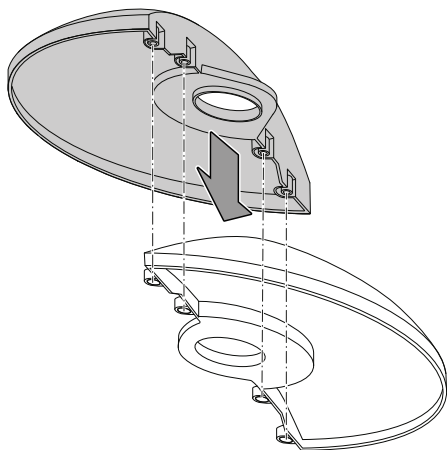
Ierīces izpakošana

1. Atveriet kastī un izņemiet iekārtu.
2. Pilnībā noņemiet iepakojumu no iekārtas.
3. Pilnībā attiniet strāvas vadu. Pievērsiet uzmanību tam, vai elektropadeves vads nav bojāts, un nesabojājiet to attīšanas laikā.

Montāža

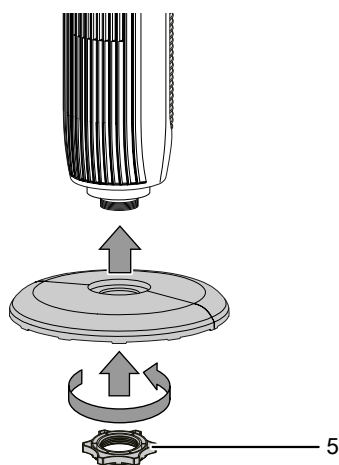
Balsta kājas uzstādīšana

1. Savienojiet abas balsta kājas (3) daļas tā, lai tapas atrastos tām paredzētajās atverēs.



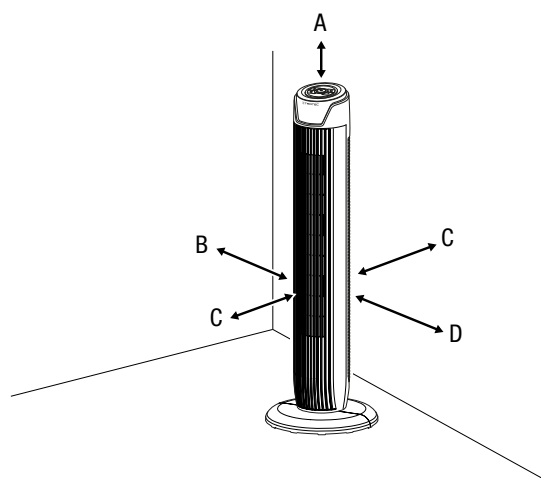
Ventilatora korpusa un balsta kājas savienošana

1. Izņemiet plastmasas uzgriezni (5) zem ventilatora korpusa.
2. Savienojiet sastiprināto balsta kāju ar ventilatora korpusu.
3. Pievērsiet uzmanību, lai strāvas vads atrastos tam paredzētajā balsta kājas iedobē.
4. Pievelciet plastmasas uzgriezni (5) ventilatora korpusa apakšpusē.



Ekspluatācijas sākšana

Novietojot iekārtu, ievērojiet minimālo attālumu no sienām un priekšmetiem, kā norādīts nodaļā "Tehniskie dati".



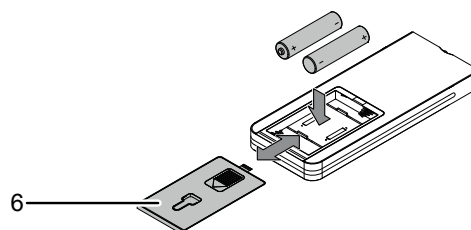
- Pirms ierīces atkārtotas darbināšanas pārbaudiet strāvas vada stāvokli. Ja rodas šaubas par tā stāvokli, sazinieties ar klientu apkalpošanas dienestu.
 - Novietojiet ierīci vertikāli un stabili uz izturīgas virsmas.
 - Izvietojot strāvas vadu un citus vadus, novērsiet pakļūšanas risku, it īpaši tad, ja ierīce tiek uzstādīta telpas centrā. Izmantojiet kabeļu tiltus.
 - Pārliedzinieties, vai vadu pagarinātāji ir pilnībā attīti vai attiecīgi saīti.
 - Aizkari un citi priekšmeti nedrīkst aizkavēt gaisa plūsmu.
- Pirms ekspluatācijas sākšanas ielieciet tālvadības pultī baterijas.

Bateriju ievietošana tālvadības pultī

Noņemiet tālvadības pults bateriju nodaļuma vāciņu (6) un ievietojiet divas AAA baterijas (1,5 V).

Norāde

Neievietojiet ierīcē atkārtoti uzlādējamās baterijas! Ekspluatācijas laikā ņemiet vērā informāciju nodaļā "Tehniskie dati".

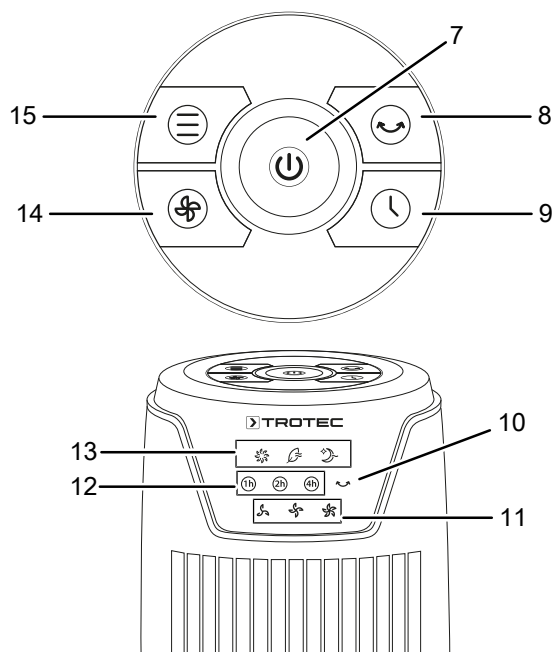


Strāvas vada pieslēgšana

- Iespraudiet kontaktdakšu atbilstoši zemētā rozetē.

Lietošana

Vadības elementi



Nr.	Apzīmējums	Nozīme
7	Taustiņš <i>ON / OFF</i> (ieslēgšana / izslēgšana)	Ierīces ieslēgšana un izslēgšana
8	Taustiņš <i>OSC</i> (Grozīšana)	Grozīšanas funkcijas ieslēgšana un izslēgšana
9	Taustiņš <i>TIMER</i> (Taimeris)	Taimera funkcijas automātiska ieslēgšana un izslēgšana Stundu skaita iestatīšana, ja ir aktivizēts taimeris
10	Grozīšanas funkcijas indikators	Parāda, ka ir aktivizēta grozīšanas funkcija
11	Ventilēšanas pakāpes indikators	Parāda ventilēšanas līmeni
12	LED stundu skaita indikators	Stundu skaita indikators, kad ir aktivizēts taimeris <i>1 h, 2 h, 4 h</i>
13	LED režīma indikators	Parāda izvēlēto darbības režīmu: = <i>Standarta režīms</i> = <i>Dabisks vējš</i> = <i>Nakts režīms</i>
14	Taustiņš <i>Ventilēšanas pakāpe</i>	<ul style="list-style-type: none"> Ventilēšanas pakāpes iestatīšana (1-3) 1. pakāpe: mazs ventilatora ātrums 2. pakāpe: vidējs ventilatora ātrums 3. pakāpe: liels ventilatora ātrums
15	Taustiņš <i>MODE</i> (Režīms)	Darbības režīma izvēle: <i>Standarta režīms</i> <i>Dabisks vējš</i> <i>Nakts režīms</i>

Ierīces ieslēgšana

Kad esat uzstādījis ierīci tā, kā aprakstīts nodaļā "Ekspluatācijas sākšana", varat to ieslēgt.

- Nospiediet taustiņu *ON / OFF* (ieslēgšana un izslēgšana) (7).
⇒ Atskan signāls, un ierīce sāk darboties *standarta režīmā* ar 1. ventilēšanas pakāpes jaudu.

Darbības režīma iestatīšana

Ierīcei ir šādi darbības režīmi:

- Standarta režīms*
- Dabisks vējš*
- Nakts režīms*

Standarta režīms

Darba režīmā *Standarta režīms* ventilators nemainīgi darbojas vēlamajā ventilēšanas pakāpē. Šajā režīmā var iestatīt 1.–3. ventilēšanas pakāpi, kas tiek norādīta segmenta indikatorā (11).

Lai darba režīmā *Standarta režīms* iestatītu ventilēšanas pakāpi, rīkojieties šādi:

- Nospiediet taustiņu *MODE* (Režīms) (15), līdz LED režīmā (13) iedegas LED indikators = *Standarta režīms*.
⇒ Ierīce darbojas režīmā *Standarta režīms*.
- Lai pārslēgtu ventilēšanas pakāpes, nospiediet taustiņu *Ventilationsstufe* (Ventilēšanas pakāpe) (14).
⇒ Izvēlētais ventilēšanas līmenis tiek parādīts ventilēšanas līmeņa indikatorā (11).
⇒ Ierīce nemainīgi darbojas iestatītajā ventilēšanas pakāpē.

Dabisks vējš

Režīmā *Dabisks vējš* automātiski pieaug un samazinās ventilatora ātrums, lai radītu patīkamu, dabisku gaisa plūsmu. Šajā režīmā varat manuāli pārslēgt 1.–3. ventilēšanas pakāpi.

Lai ieslēgtu režīmu *Dabisks vējš*, rīkojieties šādi:

- Nospiediet taustiņu *MODE* (Režīms) (15), līdz LED režīmā (13) iedegas LED indikators = *Dabisks vējš*.
⇒ Ierīce pārslēdzas režīmā *Dabisks vējš*.
- Lai pārslēgtu ventilēšanas pakāpes, nospiediet taustiņu *Ventilationsstufe* (Ventilēšanas pakāpe) (14).
⇒ Izvēlētais ventilēšanas līmenis tiek parādīts ventilēšanas līmeņa indikatorā (11).

Nakts režīms

Režīmā *Nakts režīms* ierīce automātiski un pakāpeniski samazina ventilēšanas pakāpi atkarībā no izvēlētās ventilēšanas pakāpes. Šajā režīmā varat manuāli pārslēgt 1.–3. ventilēšanas pakāpi.

- *Nakts režīma* 1. ventilēšanas pakāpē ierīce pastāvīgi darbojas pirmās pakāpes režīmā *Dabisks vējš*.
- *Nakts režīma* 2. ventilēšanas pakāpē ierīce pastāvīgi darbojas otrās pakāpes režīmā *Dabisks vējš*. Pēc 30 minūtēm ierīce automātiski pārslēdzas uz pirmās pakāpes režīmu *Dabisks vējš*.
- 3. ventilēšanas pakāpē ierīce pastāvīgi darbojas trešās pakāpes režīmā *Dabisks vējš*. Pēc 30 minūtēm ierīce automātiski pārslēdzas uz otrās pakāpes režīmu *Dabisks vējš*. Vēl pēc 30 minūtēm ierīce automātiski pārslēdzas uz pirmās pakāpes režīmu *Dabisks vējš*.

Lai ieslēgtu nakts režīmu, rīkojieties šādi:

1. Nospiediet taustiņu *MODE* (Režīms) (15), līdz LED režīmā (13) iedegas LED indikators = *Nakts režīms*.
⇒ Ierīce darbojas režīmā *Nakts režīms*.
2. Lai pārslēgtu ventilēšanas pakāpes, nospiediet taustiņu *Ventilationsstufe* (Ventilēšanas pakāpe) (14).
⇒ Izvēlētais ventilēšanas līmenis tiek parādīts ventilēšanas līmeņa indikatorā (11).

Taimera iestatīšana

Taimerim ir divi darbības veidi:

- automātiska izslēgšanās pēc iepriekš iestatīta stundu skaita.
- automātiska ieslēgšanās pēc iepriekš iestatīta stundu skaita;

Stundu skaitu iespējams iestatīt kā 1, 2, 3, 4, 5, 6 vai 7 stundas.

Taimera funkciju var ieslēgt visos darba režīmos. To var aktivizēt gan darbības laikā, gan gaidstāves laikā.

Automātiska ieslēgšana

✓ Ierīcei jābūt izslēgtai.

1. Vairākas reizes nospiediet taustiņu *TIMER* (Taimeris) (9), līdz LED stundu skaita indikators (12) rāda vēlamu stundu skaitu.
⇒ Taimerī ir iestatīts vēlamais stundu skaits.
⇒ Ierīce automātiski ieslēdzas, kad ir pagājušas iestatītās stundas.
2. Lai dzēstu iestatījumu, spiediet taustiņu *TIMER* (Taimeris) (9) tik daudz reižu, cik nepieciešams, lai LED stundu skaita indikatorā (12) vairs nerādītos neviena vērtība.

Automātiska izslēgšana

✓ Ierīce ir ieslēgta.

1. Vairākas reizes nospiediet taustiņu *TIMER* (Taimeris) (9), līdz LED stundu skaita indikators (12) rāda vēlamu stundu skaitu.
⇒ Taimerī ir iestatīts vēlamais stundu skaits.
⇒ Ierīce automātiski izslēdzas, kad ir pagājušas iestatītās stundas.
2. Lai dzēstu iestatījumu, spiediet taustiņu *TIMER* (Taimeris) (9) tik daudz reižu, cik nepieciešams, lai LED stundu skaita indikatorā (12) vairs nerādītos neviena vērtība.

Atmiņas funkcija

Atkal ieslēdzot ierīci pēc gaidstāves režīma aktivizēšanas vai pēc strāvas padeves pārtraukuma, tiek saglabāti pēdējā lietotā režīma iestatījumi.

Ieprogrammētais taimeris netiek saglabāts ierīcē.

Grozišanas funkcijas iestatīšana

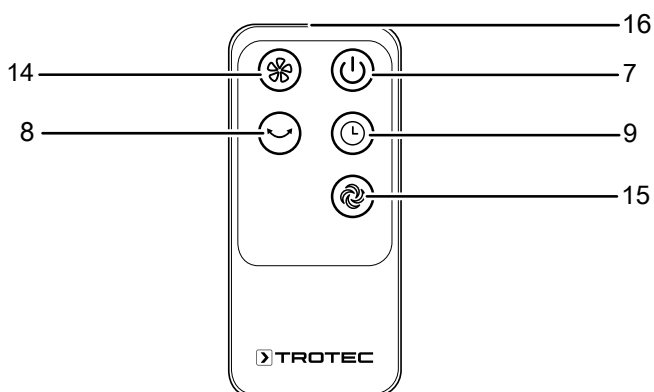
Izmantojot grozišanas funkciju, varat panākt vienmērīgu ventilēšanu.

✓ Ierīce ir ieslēgta un darbojas.

1. Lai aktivizētu grozišanas funkciju, nospiediet taustiņu *OSC* (Grozišana) (8).
⇒ Grozišanas funkcija ir ieslēgta.
⇒ Ventilatora korpuss griežas līdz 60°.
2. Lai deaktivizētu grozišanas funkciju, nospiediet taustiņu *OSC* (Grozišana) (8).
⇒ Grozišanas funkcija ir izslēgta.
⇒ Ierīce pārtrauks grozišanas darbību vēlamajā vietā un turpinās darboties, kā iestatīts.

Tālvadības pults

Ierīces iestatījumu izvēlei var izmantot arī komplektācijā iekļauto tālvadības pulti.



Nr.	Apzīmējums	Nozīme
16	Raidītāja/uztvērēja tālvadības pults	Sūta uz ierīci signālu, izmantojot infrasarkano starojumu
7	Taustiņš <i>ON / OFF</i> (ieslēgšana / izslēgšana)	Ierīces ieslēgšana un izslēgšana
9	Taustiņš <i>TIMER</i> (Taimeris)	Taimera funkcijas automātiska ieslēgšana un izslēgšana Stundu skaita iestatīšana, ja ir aktivizēts taimeris
15	Taustiņš <i>MODE</i> (Režīms)	Darbības režīma izvēle: <i>Standarta režīms</i> <i>Dabisks vējš</i> <i>Nakts režīms</i>
8	Taustiņš <i>OSC</i> (Grozīšana)	Grozīšanas funkcijas ieslēgšana un izslēgšana
14	Taustiņš <i>Ventilēšanas pakāpe</i>	<ul style="list-style-type: none"> Ventilēšanas pakāpes iestatīšana (1-3) 1. pakāpe: mazs ventilatora ātrums 2. pakāpe: vidējs ventilatora ātrums 3. pakāpe: liels ventilatora ātrums

Ekspluatācijas pārtraukšana



Brīdinājums par elektrisko spriegumu

Neaiztieciet kontaktdakšu ar mitrām vai slapjām rokām.

- Izslēdziet ierīci.
- Atvienojiet strāvas vadu no kontaktlīdziņas, satverot to aiz kontaktdakšas.
- Tīriet ierīci, kā norādīts nodaļā “Apkope”.
- Uzglabājiet ierīci, kā norādīts nodaļā “Uzglabāšana”.

Kļūdas un traucējumi

Izgatavošanas laikā iekārtas darbība tika vairākkārt pārbaudīta. Ja tomēr ir radušies darbības traucējumi, pārbaudiet iekārtu, veicot tālāk minētās darbības.

Ierīci nevar ieslēgt:

- Pārbaudiet elektrotīkla pieslēgumu.
- Pārbaudiet, vai strāvas vads un kontaktdakša nav bojāti.
- Pārbaudiet drošinātājus darba vietā.
- Pārbaudiet, vai nav aktivizēta aizsardzība pret pārkaršanu, skatiet nodaļu “Drošība”.
- Pirms ierīces atkārtotas ieslēgšanas uzgaidiet 10 minūtes. Ja ierīce neieslēdzas, lieciet specializētam uzņēmumam vai Trotec pārbaudīt tās elektrosistēmu.

Ventilators nedarbojas:

- Pārbaudiet, vai ierīce ir ieslēgta.
- Pārbaudiet elektroapgādi un to, vai kontaktlīdziņa vai kabelis nav bojāti.

Ierīce darbojas skaļi vai vibrē

- Pārbaudiet, vai iekārta ir uzstādīta vertikāli un stabili.
- Pārbaudiet, vai ierīce ir pareizi uzstādīta.

Norāde

Pēc apkopes un remonta darbu veikšanas uzgaidiet vismaz 3 minūtes. Tikai pēc tam ieslēdziet ierīci.

Vai iekārta nedarbojas arī pēc veiktajām pārbaudēm?

Sazinieties ar klientu apkalpošanas dienestu. Ja nepieciešams, remontdarbu veikšanai nododiet ierīci pilnvarotā elektrodarbnīcā vai uzņēmumam Trotec.

Apkope

Pirms apkopes sākšanas veicamās darbības



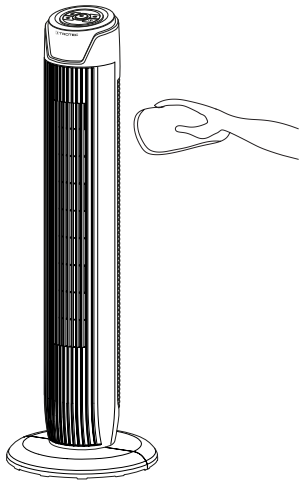
Bīdīnājums par elektrisko spriegumu

Neaiztieciet kontaktdakšu ar mitrām vai slapjām rokām.

- Izslēdziet iekārtu.
- Atvienojiet strāvas vadu no kontaktlīdzes, satverot to aiz kontaktdakšas.

Korpusa tīrīšana

Notīriet korpusu ar mīkstu, mitru drānu, kas neplūksnojas. Uzmaniet, lai korpusā neiekļūst mitrums. Uzmaniet, lai mitrums nesaskaras ar elektriskām detaļām. Drānas samitrināšanai neizmantojiet agresīvus tīrīšanas līdzekļus, piemēram, tīrīšanas aerosolus, šķīdinātājus, spirtu saturošus vai abrazīvus tīrīšanas līdzekļus.



Tehniskais pielikums

Tehniskie dati

Parametrs	Vērtība
Modelis	TVE 36 T
Ventilēšanas pakāpes	3
Gaisa ātrums	3,67 m/s
Sprieguma pieslēgums	220–240 V/50 Hz
Strāvas ievade	45 W
Strāvas vada garums	1,80 m
Griešanās leņķis	60°
Skaņas spiediena līmenis (1 m attālumā, 3. pakāpe)	62 dB(A)
Svars	3,5 kg
Izmēri (garums x platums x augstums)	330 x 330 x 920 (mm)
Minimālais attālums no sienām un priekšmetiem augšā (A): aizmugurē (B): sānos (C): priekšā (D):	30 cm 30 cm 30 cm 30 cm

Utilizēšana



■ Pārsvītrotas atkritumu tvertnes simbols uz elektriskās vai elektroniskās iekārtas norāda, ka pēc darbmūža beigām to nedrīkst izmest saimniecības atkritumos. Jūsu tuvumā ir vietas, kur bez maksas var nodot nolietotās elektriskās vai elektroniskās ierīces. Adresi varat iegūt pilsētas vai pašvaldības pārvaldē. Par citām mūsu piedāvātajām nodošanas iespējām varat uzzināt mūsu vietnē <https://de.trotec.com/shop>.

Dalīti nododot elektriskās un elektroniskās iekārtas, tiek nodrošināta otrreizēja pārstrāde, materiālu utilizācija un nolietoto ierīču cita veida utilizācija, kā arī tiek novērsta ierīcēs ietvertu iespējami bīstamo vielu ietekme uz vidi un cilvēku veselību.



Baterijas un akumulatori nav saimniecības atkritumi. Eiropas Savienībā saskaņā ar EIROPAS PARLAMENTA UN PADOMES direktīvu 2006/66/EK (2006. gada 6. septembris) par baterijām un akumulatoriem tās jānodod specializētiem atkritumu pārstrādes uzņēmumiem. Lūdzu, utilizējiet baterijas un akumulatorus atbilstoši spēkā esošajiem tiesību aktiem.

Trotec GmbH

Grebener Str. 7
D-52525 Heinsberg

☎ +49 2452 962-400

☎ +49 2452 962-200

✉ info@trotec.com

www.trotec.com