

TVE 36 T

NO

OVERSETTELSE AV DEN
ORIGINALE
DRIFTSVEILEDNINGEN
TÅRNVIFTE



 TROTEC

Innholdsfortegnelse

Informasjon angående bruksanvisningen	2
Sikkerhet.....	2
Informasjon om apparatet.....	4
Transport og lagring	4
Montering og igangsetting	5
Betjening	6
Feil og forstyrrelser	8
Vedlikehold	9
Teknisk vedlegg.....	9
Deponering.....	10

Informasjon angående bruksanvisningen

Symboler



Advarsel mot elektrisk spenning

Dette symbolet viser til at det er fare for personers liv og helse forbundet med elektrisk spenning.



Advarsel

Signalordet betegner en fare med middels risikograd som kan føre til dødsfall eller alvorlige personskader hvis den ikke unngås.



Forsiktig

Signalordet betegner en fare med lav risikograd som kan føre til lette eller middels personskader hvis den ikke unngås.

Instruks

Signalordet viser til viktig informasjon (f.eks. materielle skader), men ikke farer.



Info

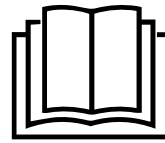
Henvisninger med dette symbolet hjelper deg å utføre oppgavene dine på en rask og sikker måte.



Følg bruksanvisningen

Henvisninger med dette symbolet viser til at du må ta hensyn til bruksanvisningen.

Du kan laste ned aktuell versjon av bruksanvisningen og EU-samsvarserklæringen ved hjelp av følgende lenke:



TVE 36 T



<https://hub.trotec.com/?id=43268>

Sikkerhet

Les nøye igjennom denne anvisningen før igangsetting/ bruk av apparatet og oppbevar anvisningen i umiddelbar nærhet av stedet der apparatet brukes.



Advarsel

Les alle sikkerhetsinstrukser og anvisninger.

Dersom sikkerhetsanvisninger og anvisninger ikke overholdes, kan dette medføre elektrisk støt, brann og/ eller alvorlige skader.

Ta vare på alle sikkerhetsanvisninger og anvisninger for fremtidig bruk.

Apparatet kan benyttes av barn fra og med 8 år, samt personer med innskrenkede fysiske, sensoriske eller mentale evner eller manglende erfaring og/eller kunnskap. Forutsetningen er at de er under oppsikt eller har fått opplæring i sikker bruk av apparatet og farene som kan oppstå ved bruk.

Barn skal ikke leke med apparatet. Rengjøring og vedlikehold skal ikke utføres av barn uten tilsyn.

- Ikke bruk apparatet i eksplosjonsfarlige rom eller områder og still det ikke opp i slike omgivelser.
- Ikke bruk apparatet i aggressiv atmosfære.
- Plasser apparatet stående og stabilt på et trygt underlag.
- La apparatet tørke etter fuktig rengjøring. Ikke benytt apparatet når det er vått.
- Apparatet må ikke brukes eller betjenes med fuktige eller våte hender.
- Ikke utsett apparatet for direkte vannstråling.
- Stikk aldri gjenstander eller legemsdeler inn i apparatet.
- Apparatet må ikke tildekkes eller transporteres under drift.
- Ikke sitt på apparatet.
- Apparatet er ikke et leketøy. Hold barn og husdyr unna. Apparatet må bare brukes under oppsikt.
- Kontroller apparatet, tilbehør og tilkoblede deler for mulige skader før hver bruk. Ikke benytt defekte apparater eller deler.

- Påse at alle elektriske ledninger som befinner seg utenfor apparatet, er beskyttet mot skader (f.eks. fra dyr). Ikke bruk apparatet dersom strømledninger eller støpselet er skadet!
- Strømtilkoblingen må svare til opplysningene i kapittelet Tekniske data.
- Sett nettstøpselet inn i en forskriftsmessig jordet stikkontakt.
- Velg skjøteledning for strømledningen under hensyn til de tekniske spesifikasjonene. Skjøteledningen må vikles helt ut. Unngå elektrisk overbelastning.
- Hold i støpselet, ikke ledningen, når du kobler apparatet fra strømmettet. Husk å koble apparatet fra strømmettet før du utfører vedlikehold, pleie eller reparasjoner.
- Slå av apparatet og trekk støpselet ut av strømuttaket når du ikke bruker apparatet.
- Ikke bruk apparatet dersom du oppdager skader på stikkontakt og kabler.
Hvis strømledningen til dette apparatet blir skadet, må den skiftes ut av produsenten eller dennes kundeservice eller en lignende kvalifisert person for å unngå farer.
Defekte strømledninger kan utgjøre en alvorlig helsefare!
- Ved oppstilling av apparatet må man ta hensyn til minimumsavstandene til vegger og gjenstander samt lager- og driftsbetingelsene iht. kapittelet Tekniske spesifikasjoner.
- Påse at både luftinntak og luftutløp er fri.
- Påse at det ikke befinner seg løse gjenstander eller smuss i umiddelbar nærhet av luftinntak og luftutløp.
- Apparatet skal ikke tas i bruk eller tilkobles strømmettet i umontert tilstand.
- Feil installasjon kan føre til brann, elektrisk støt eller alvorlige personskader.
- Apparatet har et overopphetingsvern som aktiveres hvis apparatet overopphetes (overskrider driftstemperaturen). Apparatet slås da automatisk av.
- Ikke bruk oppladbare batterier i fjernkontrollen.

Riktig bruk

Bruk apparatet TVE 36 T utelukkende som tårnvifte for ventilasjon innendørs under overholdelse av de tekniske spesifikasjonene.

Feil bruk

- Ikke still apparatet på vått eller oversvømt underlag.
- Ikke legg gjenstander, som f.eks. klær, på apparatet.
- Ikke bruk apparatet utendørs.
- Andre typer drift eller betjening enn det som er beskrevet i denne anvisningen, er ikke tillatt. Dersom instruksene ikke blir fulgt, fraskriver vi oss ethvert ansvar og retten til garantikrav går tapt.
- Det er ikke tillatt å foreta byggetekniske endringer eller på- eller ombygging på apparatet selv.

Personalkvalifikasjoner

Personene som bruker dette apparatet, må:

- være bevisst angående farene som kan oppstå ved arbeid med elektriske apparater i fuktig omgivelse.
- ha lest og forstått bruksanvisningen og spesielt kapittelet om sikkerhet.

Restfarer



Advarsel mot elektrisk spenning

Arbeid på de elektriske komponentene må kun utføres av et autorisert fagfirma!



Advarsel mot elektrisk spenning

Før alt arbeid på apparatet må man trekke støpselet ut av strømuttaket!

Ikke ta på støpselet med fuktige eller våte hender. Hold alltid i støpselet når du trekker ut kontakten.



Advarsel

Det kan utgå farer fra dette apparatet hvis det brukes på feil måte av personer som ikke er opplært i bruken av apparatet. Ta hensyn til personalkvalifikasjonene!



Advarsel

Apparatet er ikke et leketøy og må oppbevares utilgjengelig for barn.



Advarsel

Kvelningsfare!

Ikke la emballasjen ligge strødd rundt. Den kan være et farlig leketøy for barn.

Instruks

Ved rengjøring av apparatet må det ikke brukes sterke rengjørings-, skure- eller løsningsmidler.

Adferd i nødstilfeller

1. Slå av apparatet.
2. I nødstilfeller må du koble apparatet fra strømmen: Hold alltid i støpselet når du trekker ut kontakten.
3. Et defekt apparat må ikke kobles til strømuttak.

Informasjon om apparatet

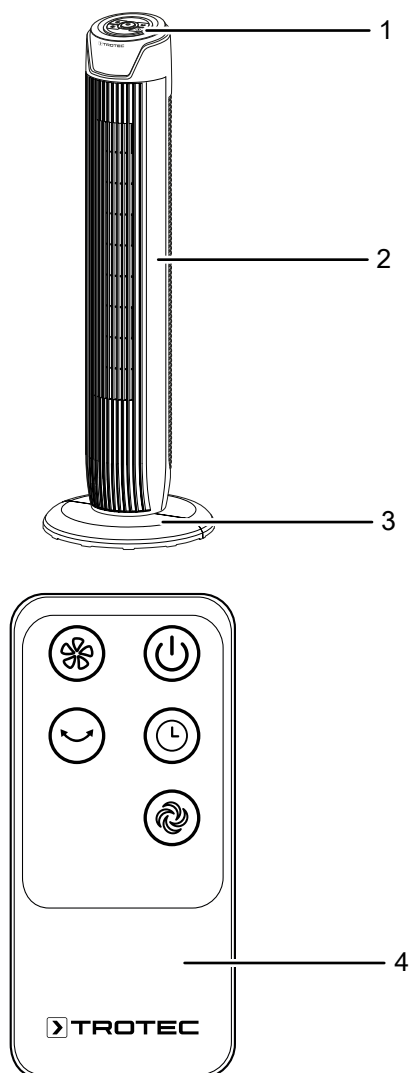
Beskrivelse av apparatet

Tårnviften TVE 36 T er egnet til å skape luftsirkulasjon innendørs.

Apparatet har følgende egenskaper:

- 3 hastigheter
- Timer-funksjon som kan stilles inn opp til 7 timer
- 60°-oscillering kan kobles inn

Presentasjon av apparatet



Nr.	Betegnelsen
1	Kontrollpanel
2	Vifte
3	Fot
4	Fjernkontroll

Transport og lagring

Instruks

Hvis apparatet lagres eller transporteres feil, kan det bli skadet.

Ta hensyn til informasjonen om transport og lagring av apparatet.

Transport

Apparatet er utstyrt med et håndtak for å gjøre transport av apparatet enklere.

Ta hensyn til følgende instruksjoner **før** hver transport:

- Slå av apparatet.
- Hold alltid i støpselet når du trekker ut kontakten.
- Ikke bruk strømledningen som trekksnor.

Ta hensyn til følgende informasjonen **etter** hver transport:

- Still apparatet i stående posisjon når transporten er avsluttet.

Lagring

Ta hensyn til følgende instruksjoner **før** hver lagring:

- Slå av apparatet.
- Hold alltid i støpselet når du trekker ut kontakten.

Når apparatet ikke er i bruk, må følgende lagerbetingelser overholdes:

- beskyttet mot frost og varme
- stående på et sted som er beskyttet mot støv og direkte sollys
- ev. med et trekk som beskytter apparatet mot støv som kan trenge inn
- ikke plasser andre apparater eller gjenstander på apparatet; dette kan føre til skader på apparatet
- ta batteriene ut av fjernkontrollen

Montering og igangsetting

Leveringsomfang

- 1 x apparat TVE 36 T
- 1 x fjernkontroll (uten batteri)
- 1 x anvisning

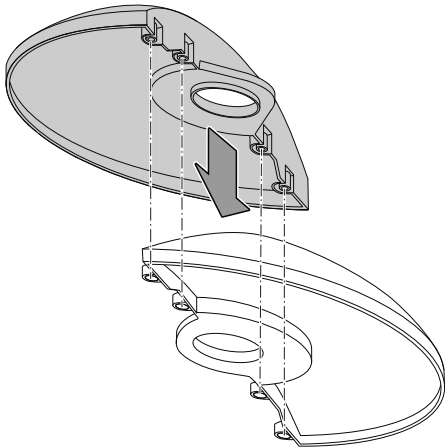
Pakk ut apparatet

1. Åpne kartongen og ta ut apparatet.
2. Fjern emballasjen helt fra apparatet.
3. Vikle strømledningen helt ut. Forsikre deg om at strømledningen ikke er skadet. Sørg for at du ikke påfører den skader når du vikler den ut.

Montering

Montere foten

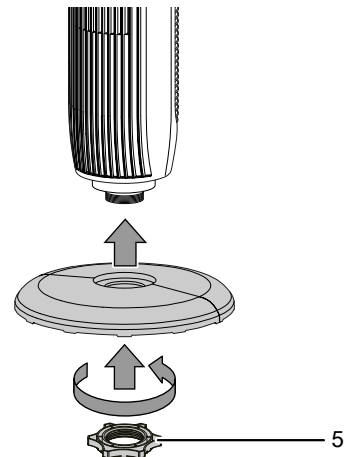
1. Monter de to delene som utgjør foten (3) sammen, slik at boltene griper inn i åpningene.



Montere viften på foten

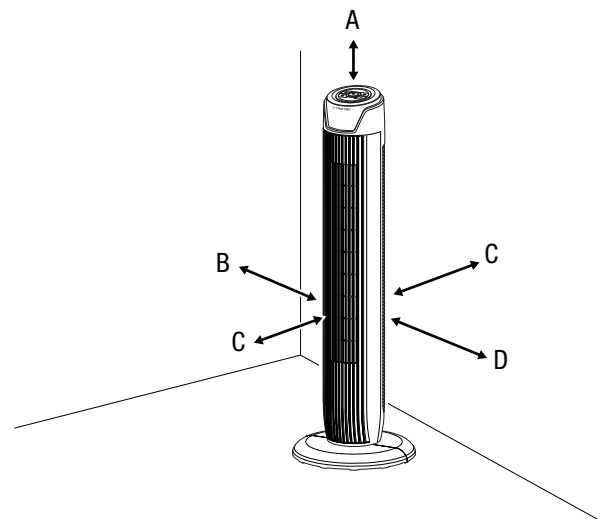
1. Fjern plastmutteren (5) under viften.
2. Sett viften på den monterte foten.
3. Sørg for at strømkabelen er plassert i utsparringen på foten.

4. Trekk til plastmutteren (5) på undersiden av viften.



Igangsetting

Ved oppstilling av apparatet må man ta hensyn til minimumsavstandene til vegger og gjenstander iht. kapittelet Tekniske data.



- Før apparatet tas i bruk igjen, må tilstanden på nettledningen kontrolleres. Hvis du er i tvil om ledningen er i god stand, må du ta kontakt med kundeservice.
- Plasser apparatet stående og stabilt på et trygt underlag.
- Unngå snublesteder når strømledningen legges hhv. andre strømledninger, særlig hvis apparatet plasseres midt i rommet. Bruk kabelbroer.
- Forsikre deg om at skjøteledningene er rullet helt ut eller inn.
- Pass på at gardiner og andre gjenstander ikke forhindrer luftstrømmen.

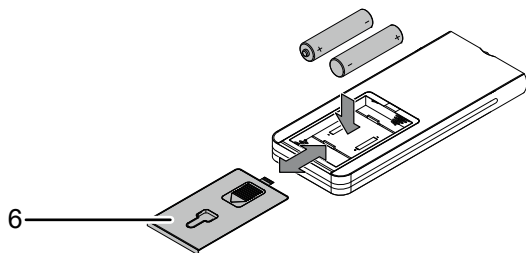
Sett batterier i fjernkontrollen før du starter apparatet for første gang.

Sette batterier i fjernkontrollen

Fjern dekselet (6) over batterirommet på fjernkontrollen og sett inn to AAA-batterier (1,5 V).

Instruks

Ikke bruk oppladbare batterier!
Ta hensyn til kapittelet Tekniske data under igangsettingen.

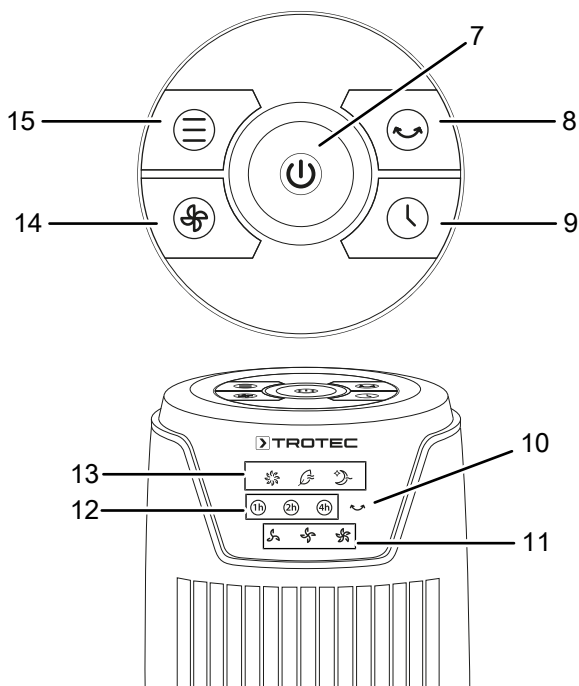


Koble til nettledningen

- Sett strømstøpselet inn i en forskriftsmessig jordet stikkontakt.

Betjening

Betjeningselementer



Nr.	Betegnelse	Betydning
7	ON/OFF-knapp	Slå apparatet på og av
8	Knapp OSC	Aktivere og deaktivere oscilleringsfunksjonen
9	TIMER-knapp	Timerfunksjon for automatisk inn- og utkobling Stille inn antall timer når timeren er aktivert
10	Indikator oscillering	Viser aktivert oscilleringsfunksjon
11	Indikator viftetrinn	Viser viftetrinnet som er innstilt
12	LED-er timetall	Indikator for timetall ved aktivert timer 1 h, 2 h, 4 h
13	LED-er driftsmodus	Viser valgt driftsmodus: = Normal drift = Naturlig vind = Nattnodus
14	Knapp Viftetrinn	• Stille inn viftetrinn (1-3) Trinn 1: lav viftehastighet Trinn 2: middels viftehastighet Trinn 3: høy viftehastighet
15	MODE-knapp	Velge driftsmodus: Normal drift Naturlig vind Nattnodus

Slå på apparatet

Etter at du har stilt opp apparatet slik det er beskrevet i kapittelet Igangsetting, kan du slå det på.

1. Trykk på knappen ON/OFF (7).
⇒ Det lyder et akustisk signal, så starter apparatet i driftsmodusen *Normal drift* på viftetrinn 1.

Stille inn driftsmodus

Apparatet har følgende driftsmoduser:

- *Normal drift*
- *Naturlig vind*
- *Nattnodus*

Normal drift

I driftsmodusen *Normal drift* går viften kontinuerlig på ønsket viftetrinn. I denne modusen kan viftetrinnet stilles inn fra 1 til 3 og vises i indikatoren Viftetrinn (11).

Gå frem som følger for å stille inn viftetrinn i *Normal drift*.

1. Trykk på knappen MODE (15) inntil LED-en = *Normal drift* lyser i LED-ene for driftsmodus (13) lyser.
⇒ Apparatet går i driftsmodusen *Normal drift*.
2. Trykk på knappen Viftetrinn (14) for å skifte viftetrinn.
⇒ Indikatoren Viftetrinn (11) viser hvilken viftehastighet som er valgt.
⇒ Apparatet går konstant på innstilt viftetrinn.

Naturlig vind

I driftsmodusen *Naturlig vind* varierer viftehastigheten automatisk for å skape en behagelig, naturlig luftstrøm. I denne modusen kan du regulere viftehastigheten manuelt mellom trinn 1 og 3.

Gå frem som følger for å koble inn driftsmodusen *Naturlig vind*:

1. Trykk på knappen *MODE* (15) inntil LED-en = *Naturlig vind* lyser i LED-ene for driftsmodus (13) lyser.
⇒ Apparatet kobler til driftsmodusen *Naturlig vind*.
2. Trykk på knappen *Viftetrinn* (14) for å skifte viftetrinn.
⇒ Indikatoren *Viftetrinn* (11) viser hvilken viftehastighet som er valgt.

Nattmodus

I driftsmodusen *Nattmodus* regulerer apparatet viftehastigheten automatisk i flere trinn, avhengig av hvilket viftetrinn som er utgangspunktet. I denne modusen kan du regulere viftehastigheten manuelt mellom trinn 1 og 3.

- Når viftetrinn 1 er valgt i driftsmodusen *Nattmodus* går apparatet konstant på laveste viftetrinn for driftsmodusen *Naturlig vind*.
- Når viftetrinn 2 er valgt i driftsmodusen *Nattmodus* går apparatet konstant på andre viftetrinn for driftsmodusen *Naturlig vind*. Etter 30 minutter kobler apparatet automatisk til første trinn i driftsmodusen *Naturlig vind*.
- Når viftetrinn 3 er valgt går apparatet konstant på tredje viftetrinn for driftsmodusen *Naturlig vind*. Etter 30 minutter går apparatet automatisk over i andre trinn for driftsmodusen *Naturlig vind*. Og etter 30 minutter til kobler apparatet automatisk til første trinn i driftsmodusen *Naturlig vind*.

For å slå på nattmodus går du frem på følgende måte:

1. Trykk på knappen *MODE* (15) inntil LED-en = *Nattmodus* lyser i LED-ene for driftsmodus (13).
⇒ Apparatet går i driftsmodusen *Nattmodus*.
2. Trykk på knappen *Viftetrinn* (14) for å skifte viftetrinn.
⇒ Indikatoren *Viftetrinn* (11) viser hvilken viftehastighet som er valgt.

Stille inn timer

Timeren har to funksjoner:

- automatisk utkobling etter forhåndsinnstilt antall timer
- automatisk innkobling etter forhåndsinnstilt antall timer

Timetallet kan stilles inn til 1 h, 2 h, 3 h, 4 h, 5 h, 6 h eller 7 h.

Funksjonen kan stilles inn i alle driftsmoduser. Den kan aktiveres både under drift og i Standby-modus.

Automatisk innkobling

✓ Apparatet er slått av.

1. Trykk på tasten *TIMER* (9) inntil LED-ene Timetall (12) viser ønsket timetall.
⇒ Timeren er stilt inn på ønsket antall timer.
⇒ Apparatet slår seg automatisk på etter innstilt antall timer.
2. For å slette innstillingen trykker du flere ganger på knappen *TIMER* (9), til LED-ene timetall (12) ikke lenger viser noen verdi.

Automatisk utkobling

✓ Apparatet er slått på.

1. Trykk på tasten *TIMER* (9) inntil LED-ene Timetall (12) viser ønsket timetall.
⇒ Timeren er stilt inn på ønsket antall timer.
⇒ Apparatet slår seg automatisk av etter innstilt antall timer.
2. For å slette innstillingen trykker du flere ganger på knappen *TIMER* (9), til LED-ene timetall (12) ikke lenger viser noen verdi.

Minnefunksjon

Hvis du slår av apparatet igjen etter at det var i standby-modus eller etter et strømbrydd, er innstillingene og driftsmodusen som var valgt sist, lagret.

En ev. forhåndsprogrammert timer lagres ikke.

Stille inn oscillering

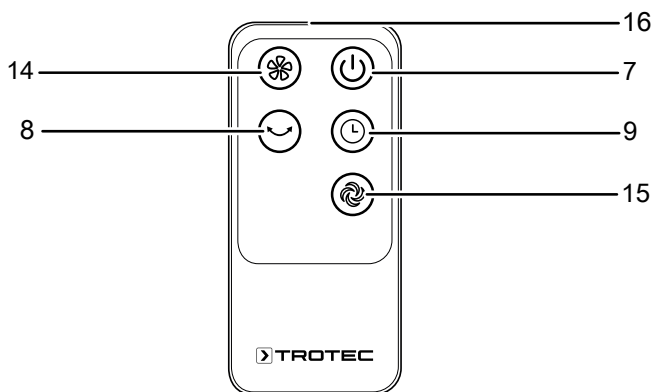
Med oscilleringsfunksjonen oppnår du en jevn ventilasjon.

✓ Apparatet er slått på og i drift.

1. Trykk på knappen *OSC* (8) for å aktivere oscilleringsfunksjonen.
⇒ Oscilleringen er aktivert.
⇒ Viften dreier seg inntil 60°.
2. Trykk på knappen *OSC* (8) for å deaktivere oscilleringsfunksjonen.
⇒ Oscilleringen er slått av.
⇒ Apparatet avslutter oscilleringen i ønsket posisjon og fortsetter driften i den driftsmodusen som er stilt inn.

Fjernkontroll

Alle innstillingene av apparatet kan utføres via fjernkontrollen, som er del av leveringsomfanget.



Nr.	Betegnelsen	Betydning
16	Sender/mottaker fjernkontroll	Sender infrarødt til apparatet
7	ON/OFF-knapp	Slå apparatet på og av
9	TIMER-knapp	Timerfunksjon for automatisk inn- og utkobling Stille inn antall timer når timeren er aktivert
15	MODE-knapp	Velge driftsmodus: <i>Normal drift</i> <i>Naturlig vind</i> <i>Nattmodus</i>
8	Knapp OSC	Aktivere og deaktivere oscilleringsfunksjonen
14	Knapp Viftetrinn	<ul style="list-style-type: none"> Stille inn viftetrinn (1-3) Trinn 1: lav viftehastighet Trinn 2: middels viftehastighet Trinn 3: høy viftehastighet

Ta ut av drift



Advarsel mot elektrisk spenning

Ikke ta på støpselet med fuktige eller våte hender.

- Slå av apparatet.
- Hold alltid i støpselet når du trekker ut kontakten.
- Rengjør apparatet regelmessig som beskrevet i kapittelet Vedlikehold.
- Lagre apparatet iht. kapittelet Lagring.

Feil og forstyrrelser

Apparatet ble kontrollert flere ganger under produksjonen for å teste at det fungerer feilfritt. Hvis det likevel skulle oppstå funksjonsfeil, må du kontrollere apparatet som følger:

Apparatet starter ikke:

- Kontroller strømtilkoblingen.
- Kontroller strømledningen og støpselet for å se om de er skadet.
- Kontroller strømsikringen på stedet.
- Kontroller om overopphetingsvernet er utløst, se kapittelet Sikkerhet.
- Vent i 10 minutter før du starter apparatet på nytt. Hvis apparatet ikke starter, bør du la en fagkyndig bedrift for kjøle- og klimateknikk eller Trotec gjennomføre en elektrisk kontroll.

Viften starter ikke:

- Kontroller om apparatet er slått på.
- Kontroller strømforsyningen og se etter om støpselet eller kablet er defekt.

Apparatet avgir støy eller vibrasjoner:

- Kontroller at apparatet er plassert stående og står støtt.
- Kontroller om apparatet er montert på riktig måte.

Instruks

Vent i minst 3 minutter etter hvert vedlikeholds- og reparasjonsarbeid før strømmen slås på igjen.

Fungerer ikke apparatet ditt feilfritt etter kontrollene?

Ta kontakt med kundeservice. Eventuelt kan du levere apparatet inn til reparasjon hos et autorisert elektroverksted eller til Trotec.

Vedlikehold

Arbeidsoppgaver før vedlikeholdet begynner



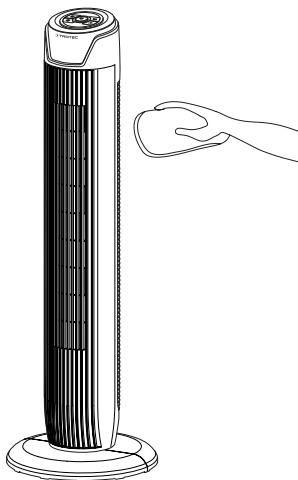
Advarsel mot elektrisk spenning

Ikke ta på støpselet med fuktige eller våte hender.

- Slå av apparatet.
- Hold alltid i støpselet når du trekker ut kontakten.

Rengjøre apparathuset

Rengjør apparathuset med en fuktig, myk og lofri klut. Påse at det ikke trenger inn væske i apparathuset. Påse at ingen elektriske komponenter kommer i kontakt med fuktighet. Ikke bruk aggressive rengjøringsmidler som for eksempel spray, løsemiddel, alkoholholdige rengjøringsmidler eller skuremidler for å fukte kluten.



Teknisk vedlegg

Tekniske spesifikasjoner

Parameter	Verdi
Modell	TVE 36 T
Viftetrinn	3
Lufthastighet	3,67 m/s
Tilkoblingsspenning	220 - 240 V / 50 Hz
Effektforbruk	45 W
Lengde strømledning	1,80 m
Oscillering	60°
Lydtrykknivå (1 m avstand, trinn 3)	62 dB(A)
Vekt	3,5 kg
Dimensjoner (lengde x bredde x høyde)	330 x 330 x 920 (mm)
Minimumsavstand til vegger og gjenstander	
overside (A):	30 cm
bakside (B):	30 cm
side (C):	30 cm
foran (D):	30 cm

Deponering



— Symbolet som viser en utkrysset søppelkasse på et elektro- eller elektronikkprodukt betyr at produktet ikke skal kasseres i husholdningsavfallet etter endt levetid. I nærheten finner du steder der du kan levere inn brukte elektroapparater og elektroniske produkter. Du finner slike adresser på ditt hjemsted hos kommuneadministrasjonen. Du finner informasjon om andre innleveringsmuligheter som vi stiller til rådighet, på vårt nettsted <https://de.trotec.com/shop/>.

Elektro- og elektroniske produkter samles inn separat til gjenbruk, delvis gjenbruk eller andre former for resirkulering av brukte apparater. Dette bidrar til å forhindre negative miljøkonsekvenser eller helseskader som kan oppstå ved kassering av eventuelt farlige stoffer i apparatene.



Batterier og akkumulatører skal ikke kastes i husholdningsavfallet, men skal i EU, i samsvar med EUROPAPARLAMENTETS RÅDS DIREKTIV 2006/66/EF fra 6. september 2006 om batterier og akkumulatører, kasseres på faglig riktig måte. Kast batteriene og akkumulatorene i henhold til gjeldende rettslige bestemmelser.

Trotec GmbH

Grebener Str. 7
D-52525 Heinsberg

☎ +49 2452 962-400

☎ +49 2452 962-200

✉ info@trotec.com

www.trotec.com